
Рабочий проект автоматической установки пожарной сигнализации и оповещения о пожаре

(Пояснительная записка, основной комплект рабочих
чертежей)

**ГДОУ детский сад №
по адресу: г. Санкт-Петербург**

-2008-ПС

Генеральный директор

ГИП

г. Санкт-Петербург
2008 г.

Таблица №1

| Высота установки извещателя, м | Площадь, контролируемая одним извещателем, м ² | Максимальное расстояние, м | |
|-----------------------------------|--|----------------------------|---------------------------|
| | | между извещателями | от извещателя до стены |
| До 3,5 | До 85 | 9,0 | 4,5 |
| Свыше 3,5 до 6,0 | До 70 | 8,5 | 4,0 |
| Свыше 6,0 до 10,0 | До 65 | 8,0 | 4,0 |
| Свыше 10,5 до 12,0 | До 55 | 7,5 | 3,5 |

Размещение точечных дымовых пожарных извещателей следует производить с учетом воздушных потоков в защищаемом помещении, вызываемых приточной или вытяжной вентиляцией, при этом расстояние от извещателя до вентиляционного отверстия должно быть не менее 1 м.

Извещатели пожарные тепловые предназначены для обнаружения загораний, сопровождающихся обильным выделением тепла.

Площадь, контролируемая одним тепловым пожарным извещателем, а также максимальное расстояние между извещателями и извещателем и стеной необходимо определять по таблице №2, но не превышая величин, указанных в технических условиях и паспортах на конкретные типы извещателей.

Таблица №2

| Высота установки извещателя, м | Площадь, контролируемая одним извещателем, м ² | Максимальное расстояние, м | |
|-----------------------------------|--|----------------------------|---------------------------|
| | | между извещателями | от извещателя до стены |
| До 3,5 | До 25 | 5,0 | 2,5 |
| Свыше 3,5 до 6,0 | До 20 | 4,5 | 2,0 |
| Свыше 6,0 до 9,0 | До 15 | 4,0 | 2,0 |

Установку пожарных извещателей следует производить в соответствии с требованиями технической документации на данный извещатель. На основании п.п. 12.17; 13.1-13.3 НПБ 88-2001 в защищаемом помещении (зоне) допускается устанавливать один пожарный адресно-аналоговый радиоизвещатель. Извещатели пожарные ручные устанавливаются на стенах внутри зданий и крепятся шурупами или винтами на высоте 1,5 м от уровня пола. К извещателям должен быть свободный доступ, место установки должно иметь достаточную освещенность.

Проектом предусмотрена система оповещения при пожаре по 3-му типу согласно НПБ 104-03 с установкой световказателей «Выход» (КОП-25) на путях эвакуации, включенных постоянно, и речевых оповещателей «Орфей-Р», включаемых при пожаре дежурным вручную из кабинета завхоза посредством извещателя пожарного ручного ИПР-Р (в кабинете заведующей включение при пожаре речевого оповещателя автоматическое). Речевое оповещение выполнить на радиоканальном оборудовании «Орфей-Р» системы «Стрелец». Применяемое оборудование имеет возможность подключения оборудования передачи сигналов ГО ЧС.

Размещение световых указателей пожарной безопасности должно выполняться в соответствии с требованиями нормативных документов по пожарной безопасности, утвержденных в установленном порядке.

Настенные речевые оповещатели должны располагаться, как правило, на высоте не менее 2,3 м от уровня пола, но расстояние от потолка до оповещателя должно быть не менее 150 мм.

| | |
|----------------|----------------|
| Инд. № подл. | Дата и подпись |
| Взам. инв. | Инд. № |
| Дата и подпись | Дата и подпись |

Ведомость ссылочных документов

| Обозначение | Наименование | Примеч. |
|------------------------------|--|---------|
| <u>Ссылочные документы</u> | | |
| ГОСТ 21.101-97 | Основные требования к проектной и рабочей документации | |
| СНиП 11.01-95 | Инструкция о составе, порядке разработки, согласования проектно-сметной документации на строительство зданий и сооружений | |
| РД 78.36.002-99 | Технические средства систем безопасности объектов. Обозначения условные графические элементов систем. | |
| РД 78.145-93 | Системы и комплексы охранной, пожарной и охранно-пожарной сигнализации. Правила производства и приемки работ. | |
| СНиП 2.08.02-89* | Общественные здания и сооружения | |
| НПБ 110-03 | Перечень зданий, сооружений, помещений и оборудования, подлежащих защите автоматическими установками пожаротушения и автоматической пожарной сигнализацией | |
| НПБ 88-2001 | Установки пожаротушения и сигнализации. Нормы и правила проектирования | |
| НПБ 104-03 | Проектирование систем оповещения людей о пожаре в зданиях и сооружениях | |
| | Правила устройства электроустановок. | |
| <u>Прилагаемые документы</u> | | |
| -2008-ПС.СО | Спецификация оборудования | |
| -2008-ПС.П | Протокол качества связи на объекте | |
| -2008-ПС.ЗД1 | Задание на подвод электропитания | |
| -2008-ПС.ЗД2 | Задание на отключение вентиляции | |
| | Техническое задание на проектирование | |

| | | | | | | | |
|--------------|--------|------|--------|-------|------|-----------------|--------------|
| | | | | | | -2008-ПС | Лист |
| | | | | | | | 2 |
| Изм | Кол.уч | Лист | № док. | Подп. | Дата | | |
| Инв. N Подп. | | | | | | Подпись и Дата | Взам. Инв. N |

**Основные показатели установки пожарной
сигнализации и оповещения о пожаре**

| Наименование защищаемых помещений | Вид защиты | Извещатель, датчик | | Приемная станция | |
|--|------------------------|------------------------------|------|--|------|
| | | тип | кол. | тип | кол. |
| ГДОУ детский сад № по адресу: г. Санкт – Петербург | Пожарная сигнализ. | ИП 21210-3 «Аврора-ДР» | 121 | РРОП системы «Стрелец» ПУ-Р БВИ-64 ИБ-Р | 8 |
| | | ИП 21210-1 «ИПР-Р» | 25 | | 1 |
| | | ИП 10110-1-А1 «Аврора-ТР» | 2 | | 2 |
| | Оповещение о пожаре | Орфей-Р | 15 | | |
| | | КОП-25 | 27 | | |

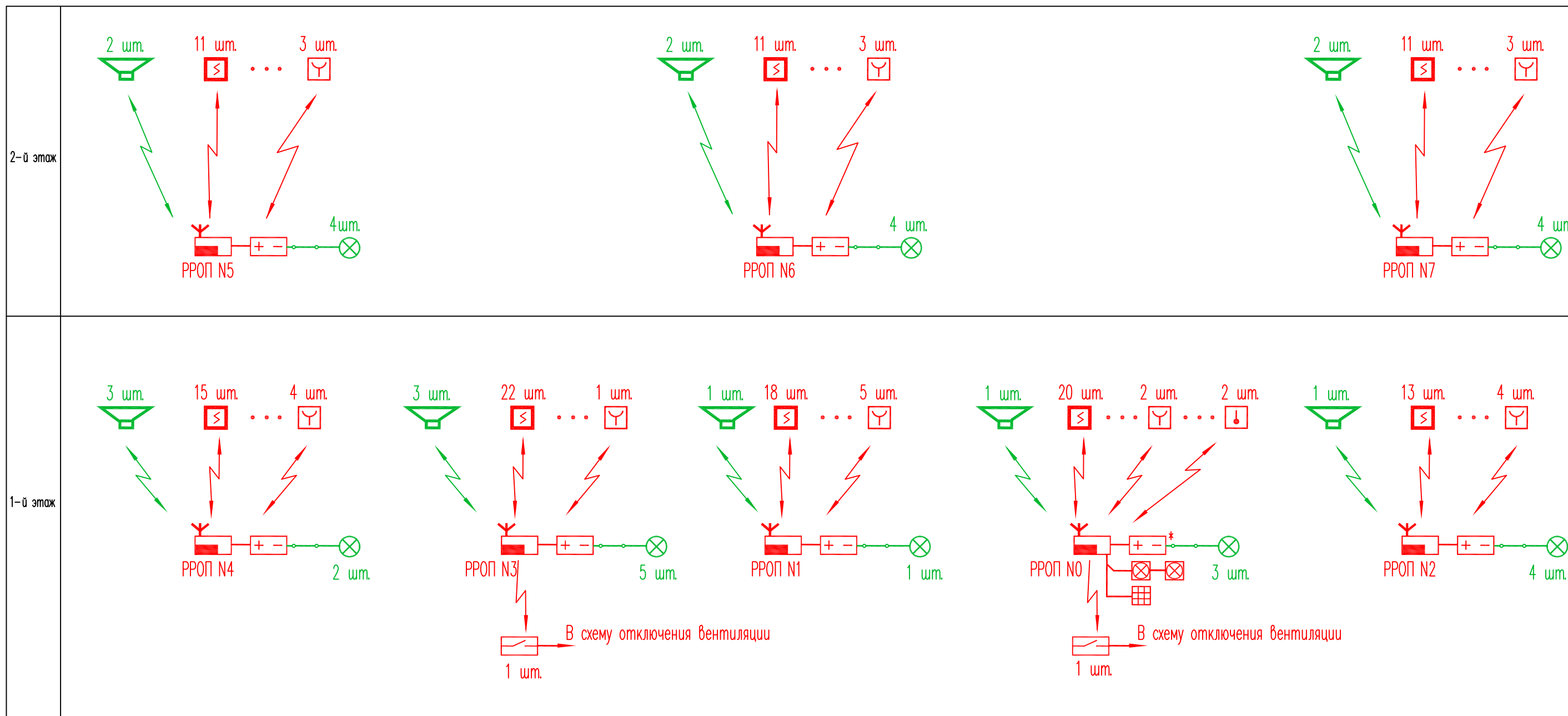
1. Технические решения, принятые в рабочих чертежах, соответствуют требованиям экологических, санитарно-гигиенических, противопожарных и других норм, действующих на территории Российской Федерации, и обеспечивают безопасную для жизни и здоровья людей эксплуатацию объекта.

2. Монтаж, наладку и сдачу в эксплуатацию средств ПС выполнить в соответствии с РД 78.145-93 и ПУЭ.

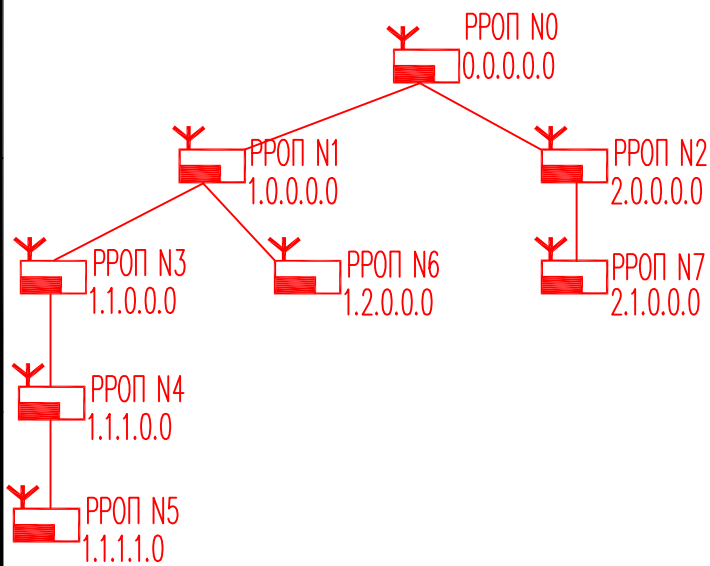
Гл. инженер проекта

| | | | | | | | |
|--------------|--------|------|--------|-------|------|-----------------|--------------|
| | | | | | | -2008-ПС | Лист |
| | | | | | | | 3 |
| Изм | Кол.уч | Лист | № док. | Подп. | Дата | | |
| Инв. N Подп. | | | | | | Подп. и Дата | Взам. Инв. N |

Согласовано:



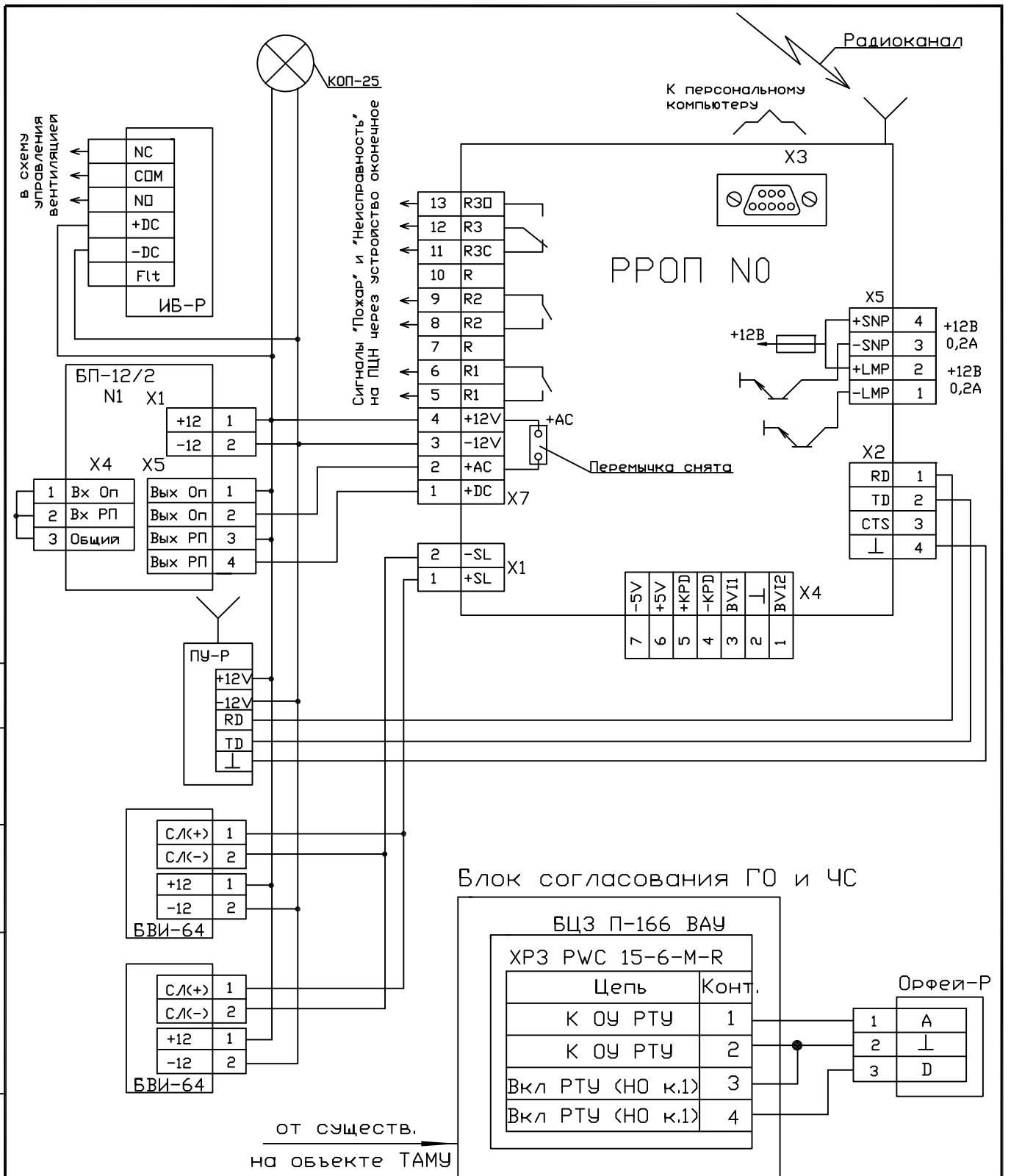
Адресация устройств ВОРС



Условные обозначения

| Наименование | Обозначение |
|---|-------------|
| Радиорасширитель РРОП РС "Стрелец" | |
| Источник питания БП-12/2 (БП-12/0,7) | |
| Блок индикации БВИ-64 | |
| Радиопульт управления ПУ-Р | |
| Радиоизвещатель пож. дымовой "Аврора-ДР" | |
| Радиоизвещатель пож. ручной ИПР-Р | |
| Радиоизвещатель пож. тепловой "Аврора-ТР" | |
| Блок исполнительный ИБ-Р | |
| Радиооповещатель пож. речевой "Орфей-Р" | |
| Оповещатель пож. световой | |

| | | | | | | | | | | |
|---|---------|-------------|---------|---|--------|------|--------|----|---|--|
| -2008-ПС | | | | | | | | | | |
| ГДОУ детский сад N по адресу: г. Санкт-Петербург | | | | | | | | | | |
| Изм. | Кол.уч. | N документа | Подпись | Дата | | | | | | |
| | | | | | | | | | | |
| | | | | | | | | | | |
| | | | | | | | | | | |
| Проверил | | | | 07.08 | | | | | | |
| Разраб. | | | | 07.08 | | | | | | |
| Схема электрическая структурная | | | | <table border="1"> <tr> <td>Стадия</td> <td>Лист</td> <td>Листов</td> </tr> <tr> <td>РП</td> <td>4</td> <td> </td> </tr> </table> | Стадия | Лист | Листов | РП | 4 | |
| Стадия | Лист | Листов | | | | | | | | |
| РП | 4 | | | | | | | | | |
| г. Санкт-Петербург | | | | | | | | | | |



1. Подключение к оборудованию выполнить согласно технической документации заводов-изготовителей.

-2008-ПС

ГДОУ детский сад N
по адресу: г. Санкт-Петербург

| | | |
|--------|------|--------|
| Стация | Лист | Листов |
| РП | 5 | |

Схема электрическая подключений

г. Санкт-Петербург

| | | | | |
|----------|---------|-------------|---------|-------|
| Изм. | Кол.уч. | N документа | Подпись | Дата |
| | | | | |
| | | | | |
| Проверил | | | | 07.08 |
| Разраб. | | | | 07.08 |

Согласовано:

Взам. инв. N

Подпись и дата

Инв. N подл.

Свойства системы

| Общие параметры | | | | | | Аккорд-512 | | | | Радуга-2А/4А | |
|-----------------|--------------|----------------------------|-------------------------|--------------|-------------------|-------------------|------------------|--------------------|--|--------------|-----------------------------|
| Рабочая частота | Номер канала | Режим повышенной дальности | Критерий внешней помехи | | | Вкл. поддержку СЛ | Автономный режим | Базовый Адрес в СЛ | Доступ с ПУЦ к сбросу пожаров и неисправностей без предъявления кода | Вкл. | Режим контроля СЛ по адресу |
| | | | Вкл | Уровень RSSI | Длительность сек. | | | | | | |
| 434 | 1 | - | + | 30 | 5 | + | + | 0 | - | - | - |

Рабочая частота:

– выбор частотного диапазона 434 или 868 МГц;

Номер канала:

– выбор номера канала – с 1 по 6 в диапазоне 434 МГц и с 1 по 3 в диапазоне 868 МГц.

Повышенная дальность – увеличение дальности в 1,5 раза с соответствующим увеличением периодов передачи контрольных сигналов и контроля канала связи в 4 раза.

Критерий внешней помехи – условия обнаружения помех в радиоканале и формирования сигнала «Внешняя помеха» с выводом на ПУ-Р и записью в протокол событий:

– **уровень RSSI** – отношение сигнал/помеха на входе приемного тракта в условных единицах (одна единица примерно равна 1,5 дБ), при снижении которого будет сформирован сигнал «Внешняя помеха», выбирается из значений **30**, 35, 40, 45, 50, 55;

– **длительность** – длительность сигнала помехи в секундах (1, 2, **5**, 10, 30, 60), при превышении которой будет сформирован сигнал «Внешняя помеха».

Вкл. поддержку СЛ – активация возможности подключения к выходу «СЛ» РРОП приборов и блоков ППКОП «Аккорд-512», «Спектр-8» (**для БВИ-64**) (для отключения режима поддержки СЛ при программировании с ПУ-Р устанавливается адрес 64). Каждый ПКУ, начиная с КР отображается как 2 адреса.

Автономный режим – режим, при котором РРОП (КР) назначается ведущим в СЛ «Аккорд-512», «Спектр-8» и имеет в ней адрес 0.

Базовый адрес в СЛ – начальный адрес отображения состояния расширителей радиосистемы в сигнальной линии ППКОП «Аккорд-512», «Спектр-8» от 0 до 63 (при выборе 63 адреса в СЛ отображается только 8 разделов ПКУ-КР).

-2008-ПС

ГДОУ детский сад №
по адресу: г. Санкт – Петербург

| Изм | Кол.уч | № документа | Подп. | Дата | Стадия | Лист | Листов |
|---------|--------|-------------|-------|------|---------------------------------------|------|--------|
| | | | | | РП | 6 | |
| | | | | | Схема электрическая общая. Таблицы | | |
| Разраб. | | | | | г. Санкт-Петербург | | |

Общие свойства расширителей

| Расширитель | | Контроль ОП | Контроль РП | Обход адресов | | Запрет постановки под охрану | | Период передачи контр. сигналов (с) | Период контроля дочерних расширителей | Управление глобальными разделами с ПУЛ | Связь событий РРОП с реле | | | | | | | | | |
|-------------|-----------|-------------|-------------|---------------|---------------|------------------------------|----------------|-------------------------------------|---------------------------------------|--|---------------------------|----|----|----|----|------------------------|----|----|----|----|
| № | Адрес | | | Ручной | Форсированный | При взломах | При неисправн. | | | | собственные | | | | | координатор р/связи КР | | | | |
| | | | | | | | | | | | P1 | P2 | P3 | CO | 3O | P1 | P2 | P3 | CO | 3O |
| 0 | 0.0.0.0.0 | + | + | - | - | - | - | - | 15 | - | - | + | - | - | - | - | + | - | - | - |
| 1 | 1.0.0.0.0 | + | + | - | - | - | - | 12 | 15 | - | - | + | - | - | - | - | + | - | - | - |
| 2 | 2.0.0.0.0 | + | + | - | - | - | - | 12 | 15 | - | - | + | - | - | - | - | + | - | - | - |
| 3 | 1.1.0.0.0 | + | + | - | - | - | - | 12 | 15 | - | - | + | - | - | - | - | + | - | - | - |
| 6 | 1.2.0.0.0 | + | + | - | - | - | - | 12 | 15 | - | - | + | - | - | - | - | + | - | - | - |
| 7 | 2.1.0.0.0 | + | + | - | - | - | - | 12 | 15 | - | - | + | - | - | - | - | + | - | - | - |
| 4 | 1.1.1.0.0 | + | + | - | - | - | - | 12 | 15 | - | - | + | - | - | - | - | + | - | - | - |
| 5 | 1.1.1.1.0 | + | + | - | - | - | - | 12 | 15 | - | - | + | - | - | - | - | + | - | - | - |

Адрес – 1*.2*.3*.4*.5* - где 1* первый уровень дочерних расширителей от координатора связи, 2* - второй уровень и т.д. На каждом дочернем уровне до 3-х РРОП.

Контроль ОП, Контроль РП – наличие контроля основного и резервного источника питания.

Ручной обход адресов – возможность выключения контроля состояния извещателей («Нарушен» или «Тревога») вручную из меню.

Форсированный обход адресов – автоматическое выключение контроля состояния извещателей («Нарушен») при постановке их на охрану.

Период передачи контр. сигналов – период излучения РРОП радиосигнала, предназначенного для контроля радиоканала. Устанавливается на всех дочерних РРОП. Может иметь значения 12, 32, 60 и 120 секунд.

Период контроля дочерних расширителей – время, прошедшее с момента прекращения получения контрольных сигналов от дочерних РРОП по той или иной причине до момента формирования системой извещения о нарушении связи с устройством, и может принимать значения 1;5; 3; 9; 15 мин. При повышенных требованиях к контролю надежности канала связи значение может быть установлено минимальным. В случае сложной помеховой обстановки период контроля может быть максимальным.

Пользователи расширителей*

| Расширитель | | № | Описание | Код | Разделы | | | | | | | | | | | | | | | |
|-------------|-----------|---|----------|-----|---------|---|---|---|---|---|---|---|---|----|----|----|----|----|----|----|
| № на черт. | Адрес | | | | 1 | 2 | 3 | 4 | 5 | 6 | 7 | 8 | 9 | 10 | 11 | 12 | 13 | 14 | 15 | 16 |
| 0 | 0.0.0.0.0 | | | | | | | | | | | | | | | | | | | |
| 1 | 1.0.0.0.0 | | | | | | | | | | | | | | | | | | | |
| 2 | 2.0.0.0.0 | | | | | | | | | | | | | | | | | | | |
| 3 | 1.1.0.0.0 | | | | | | | | | | | | | | | | | | | |
| 6 | 1.2.0.0.0 | | | | | | | | | | | | | | | | | | | |
| 7 | 2.1.0.0.0 | | | | | | | | | | | | | | | | | | | |
| 4 | 1.1.1.0.0 | | | | | | | | | | | | | | | | | | | |
| 5 | 1.1.1.1.0 | | | | | | | | | | | | | | | | | | | |

Примечание: первые 2 цифры кода не изменяются, оставшиеся 4 цифры кода заполняются ответственным лицом.

*- для управления с ПУЛ или ПУЛ-Р.

В данном проекте ПУЛ не используется. Управление (сброс пожаров и неисправностей) осуществляется с ПУ-Р.

| | | | | | | | | | | | | | |
|--------------|--------|------|--------|---------|------|-----------------|--|--|--|--|--|------------------|--|
| | | | | | | -2008-ПС | | | | | | Лист 7 | |
| Изм | Кол.уч | Лист | № док. | Подпись | Дата | | | | | | | | |
| Инв. N Подп. | | | | | | Подп. и Дата | | | | | | Взам. Инв. N | |

Свойства реле расширителя

| Фильтр событий и свойства реле КР (РРОП№0) | | | | | | | | | | | | | |
|---|---------|-------|---------------|-------|--------|-------------|-----------------------|----|---------------|-------------------|---------------|-------------|-------------------------|
| Реле | Тревога | Пожар | Неисправность | Взлом | Снятие | Принуждение | Характер срабатывания | | | | | | |
| | | | | | | | НЗ | НР | Импульсн. 3 с | Периодич. перекл. | Периодич. +НЗ | Задержка, с | Огранич. времени работы |
| P1 | - | - | - | - | - | - | - | - | - | - | - | - | - |
| P2 | - | - | + | - | - | - | + | - | - | - | - | - | - |
| P3 | - | + | - | - | - | - | + | - | - | - | - | - | - |
| CO | - | - | - | - | - | - | - | - | - | - | - | - | - |
| 3O | - | - | - | - | - | - | - | - | - | - | - | - | - |
| Фильтр событий и свойства реле расширителей 1.0.0.0.0, 2.0.0.0.0, 1.1.0.0.0, 1.2.0.0.0, 2.1.0.0.0, 1.1.1.0.0, 1.1.1.1.0 (№№1-7) | | | | | | | | | | | | | |
| P1 | - | - | - | - | - | - | - | - | - | - | - | - | - |
| P2 | - | - | + | - | - | - | + | - | - | - | - | - | - |
| P3 | - | + | - | - | - | - | + | - | - | - | - | - | - |
| CO | - | - | - | - | - | - | - | - | - | - | - | - | - |
| 3O | - | - | - | - | - | - | - | - | - | - | - | - | - |

Свойства дочерних сигнальных устройств расширителей

| Адрес на чертёже | Адрес | | Наименование извещателя | Тип зоны | № раздела | | Период передачи конт. сигналов, сек. | Период контр. (мин.) | Тип подкл. ШС (охр/пож) | Индикация | | Чувствительность (норма/повыш./пониж.) | Контр. выпад. осколков стекла (Арфа-2Р) | Пожарные извещатели | | | | Доп. параметры извещателей | | | | Защищ. помещ-ие | | | |
|------------------|--------------|-------------------|-------------------------|----------|------------|-----------|--------------------------------------|----------------------|-------------------------|---------------|-------|--|---|---------------------|-------|--------|---------|----------------------------|-------------|---------------------|-----------------|-----------------|---------------------------|----------------------------|-------------------------|
| | Расширитель | Устройство (0-32) | | | Глобальный | Локальный | | | | Тревога/пожар | Багаж | | | Тип канала | | Ручной | Дымовой | Тепловой | Тип тепл-го | | Геркон НР (РИГ) | | Выкл. цепей контр. | | |
| | | | | | | | | | | | | | | Дифф. | Макс. | | | | Макс.-дифф. | Аналоговые значения | | | Квигировать «Пожар» (РИГ) | Нет контроля геркона (РИГ) | |
| | | | | | | | | | | | | | | | | | | | | | | | | | Нет контр. датч. отрыва |
| 0/1 | 0.0.0.0.0 №0 | 01 | Аврора-ДР | Пож | 11 | 3 | 120 | 15 | - | П | + | Н | - | - | + | - | - | - | - | - | - | - | - | Коридор 1эт. | |
| 0/2 | | 02 | Аврора-ДР | Пож | 11 | 3 | 120 | 15 | - | П | + | Н | - | - | + | - | - | - | - | - | - | - | - | - | Коридор 1эт. |
| 0/3 | | 03 | Аврора-ДР | Пож | 11 | 3 | 120 | 15 | - | П | + | Н | - | - | + | - | - | - | - | - | - | - | - | - | Коридор 1эт. |
| 0/4 | | 04 | Аврора-ДР | Пож | 11 | 3 | 120 | 15 | - | П | + | Н | - | - | + | - | - | - | - | - | - | - | - | - | Коридор 1эт. |
| 0/5 | | 05 | Аврора-ДР | Пож | 10 | 2 | 120 | 15 | - | П | + | Н | - | - | + | - | - | - | - | - | - | - | - | - | Заведующая |
| 0/6 | | 06 | Аврора-ДР | Пож | 10 | 2 | 120 | 15 | - | П | + | Н | - | - | + | - | - | - | - | - | - | - | - | - | Муз. зал |
| 0/7 | | 07 | Аврора-ДР | Пож | 10 | 2 | 120 | 15 | - | П | + | Н | - | - | + | - | - | - | - | - | - | - | - | - | Муз. зал |
| 0/8 | | 08 | Аврора-ДР | Пож | 10 | 2 | 120 | 15 | - | П | + | Н | - | - | + | - | - | - | - | - | - | - | - | - | Муз. зал |
| 0/9 | | 09 | Аврора-ДР | Пож | 10 | 2 | 120 | 15 | - | П | + | Н | - | - | + | - | - | - | - | - | - | - | - | - | Муз. зал |
| 0/10 | | 10 | Аврора-ДР | Пож | 10 | 2 | 120 | 15 | - | П | + | Н | - | - | + | - | - | - | - | - | - | - | - | - | Муз. зал |
| 0/11 | | 11 | Аврора-ДР | Пож | 9 | 1 | 120 | 15 | - | П | + | Н | - | - | + | - | - | - | - | - | - | - | - | - | Клад. кухни |
| 0/12 | | 12 | Аврора-ДР | Пож | 9 | 1 | 120 | 15 | - | П | + | Н | - | - | + | - | - | - | - | - | - | - | - | - | Клад. кухни |
| 0/13 | | 13 | Аврора-ДР | Пож | 9 | 1 | 120 | 15 | - | П | + | Н | - | - | + | - | - | - | - | - | - | - | - | - | Коридор кух |
| 0/14 | | 14 | ИПР-Р | Пож | 9 | 1 | 120 | 15 | - | П | + | - | - | + | - | - | - | - | - | - | - | - | - | - | Коридор кух |
| 0/15 | | 15 | Аврора-ДР | Пож | 9 | 1 | 120 | 15 | - | П | + | Н | - | - | + | - | - | - | - | - | - | - | - | - | Клад. кухни |
| 0/16 | | 16 | Аврора-ДР | Пож | 9 | 1 | 120 | 15 | - | П | + | Н | - | - | + | - | - | - | - | - | - | - | - | - | Кухня |
| 0/17 | | 17 | Аврора-ТР | Пож | 9 | 1 | 120 | 15 | - | П | + | Н | - | - | - | + | - | + | - | - | - | - | - | - | Кухня |

Свойства дочерних сигнальных устройств расширителей

| Адрес на чертеже | Адрес | | Наименование извещателя | Тип зоны | № раздела | | Период передачи конт. сигналов, сек. | Период контр. (мин.) | Тип подкл. ПС (охран/пож) | Индикация | | Чувствительность (норма/повыш./пониж.) | Контр. выпад. осколков стекла (Арфа-2Р) | Пожарные извещатели | | | | | Доп. параметры извещателей | | | | Защищ. помещ-ие | | | | |
|------------------|--------------|-------------------|-------------------------|-----------|------------|-----------|--------------------------------------|----------------------|---------------------------|---------------|---------|--|---|---------------------|----------|-------------|---------------------|-----------------|----------------------------|----------------------------|-----------------|-------------------------|-----------------|-------|-------------|--------------------------|--------------|
| | Расширитель | Устройство (0-32) | | | Глобальный | Локальный | | | | Тревога/пожар | Батарей | | | Тип канала | | | Аналоговые значения | Геркон НР (РИГ) | Выкл. цепей контр. | | | | | | | | |
| | | | | | | | | | | | | | | Дымовой | Тепловой | Тип тепл-го | | | Квитировать «Пожар» (РИГ) | Нет контроля геркона (РИГ) | Нет контроля ПС | Нет контр. датч. отрыва | | | | | |
| | | | | | | | | | | | | | | | | Дифф. | | | | | | | | Макс. | Макс.-дифф. | Нет контр. датч. вскрыт. | |
| 2/12 | 2.0.0.0.0 №2 | 12 | Аврора-ДР | Пож | 3 | 2 | 120 | 15 | - | П | + | Н | - | - | + | - | - | - | - | - | - | - | - | - | Спальная 6 | | |
| 2/13 | | 13 | Аврора-ДР | Пож | 3 | 2 | 120 | 15 | - | П | + | Н | - | - | + | - | - | - | - | - | - | - | - | - | Спальная 6 | | |
| 2/14 | | 14 | Аврора-ДР | Пож | 3 | 2 | 120 | 15 | - | П | + | Н | - | - | + | - | - | - | - | - | - | - | - | - | - | Игровая 6 | |
| 2/15 | | 15 | Аврора-ДР | Пож | 3 | 2 | 120 | 15 | - | П | + | Н | - | - | + | - | - | - | - | - | - | - | - | - | - | Игровая 6 | |
| 2/16 | | 16 | ИПР-Р | Пож | 3 | 2 | 120 | 15 | - | П | + | - | - | + | - | - | - | - | - | - | - | - | - | - | - | Игровая 6 | |
| 2/17 | | 17 | Аврора-ДР | Пож | 3 | 2 | 120 | 15 | - | П | + | Н | - | - | + | - | - | - | - | - | - | - | - | - | - | - | Раздевалка 6 |
| 3/1 | | 1.1.0.0.0 №3 | 01 | Аврора-ДР | Пож | 11 | 3 | 120 | 15 | - | П | + | Н | - | - | + | - | - | - | - | - | - | - | - | - | - | Коридор 1эт. |
| 3/2 | 02 | | Аврора-ДР | Пож | 11 | 3 | 120 | 15 | - | П | + | Н | - | - | + | - | - | - | - | - | - | - | - | - | - | Коридор 1эт. | |
| 3/3 | 03 | | Аврора-ДР | Пож | 11 | 3 | 120 | 15 | - | П | + | Н | - | - | + | - | - | - | - | - | - | - | - | - | - | Коридор 1эт. | |
| 3/4 | 04 | | Аврора-ДР | Пож | 11 | 3 | 120 | 15 | - | П | + | Н | - | - | + | - | - | - | - | - | - | - | - | - | - | Коридор 1эт. | |
| 3/5 | 05 | | Аврора-ДР | Пож | 8 | 2 | 120 | 15 | - | П | + | Н | - | - | + | - | - | - | - | - | - | - | - | - | - | - | Процедурн. |
| 3/6 | 06 | | Аврора-ДР | Пож | 8 | 2 | 120 | 15 | - | П | + | Н | - | - | + | - | - | - | - | - | - | - | - | - | - | - | Клад. завх. |
| 3/7 | 07 | | Аврора-ДР | Пож | 8 | 2 | 120 | 15 | - | П | + | Н | - | - | + | - | - | - | - | - | - | - | - | - | - | - | Мед. каб. |
| 2/8 | 08 | | Аврора-ДР | Пож | 8 | 2 | 120 | 15 | - | П | + | Н | - | - | + | - | - | - | - | - | - | - | - | - | - | - | Изолятор |
| 3/9 | 09 | | Аврора-ДР | Пож | 8 | 2 | 120 | 15 | - | П | + | Н | - | - | + | - | - | - | - | - | - | - | - | - | - | - | Кладовая |
| 3/10 | 10 | | Аврора-ДР | Пож | 8 | 2 | 120 | 15 | - | П | + | Н | - | - | + | - | - | - | - | - | - | - | - | - | - | - | Массаж. каб. |
| 3/11 | 11 | | ИПР-Р | Пож | 8 | 2 | 120 | 15 | - | П | + | - | - | + | - | - | - | - | - | - | - | - | - | - | - | - | Коридор |
| 3/12 | 12 | | Аврора-ДР | Пож | 8 | 2 | 120 | 15 | - | П | + | Н | - | - | + | - | - | - | - | - | - | - | - | - | - | - | Коридор |
| 3/13 | 13 | | Аврора-ДР | Пож | 8 | 2 | 120 | 15 | - | П | + | Н | - | - | + | - | - | - | - | - | - | - | - | - | - | - | Коридор |
| 3/14 | 14 | | Аврора-ДР | Пож | 8 | 2 | 120 | 15 | - | П | + | Н | - | - | + | - | - | - | - | - | - | - | - | - | - | - | Коридор |
| 3/15 | 15 | | Аврора-ДР | Пож | 8 | 2 | 120 | 15 | - | П | + | Н | - | - | + | - | - | - | - | - | - | - | - | - | - | - | Гладильная |
| 3/16 | 16 | | Аврора-ДР | Пож | 8 | 2 | 120 | 15 | - | П | + | Н | - | - | + | - | - | - | - | - | - | - | - | - | - | - | Бельевая |
| 3/17 | 17 | | Аврора-ДР | Пож | 8 | 2 | 120 | 15 | - | П | + | Н | - | - | + | - | - | - | - | - | - | - | - | - | - | - | Клад. прачеч |
| 3/18 | 18 | | Аврора-ДР | Пож | 7 | 1 | 120 | 15 | - | П | + | Н | - | - | + | - | - | - | - | - | - | - | - | - | - | - | Метод. каб. |
| 3/19 | 19 | | Аврора-ДР | Пож | 7 | 1 | 120 | 15 | - | П | + | Н | - | - | + | - | - | - | - | - | - | - | - | - | - | - | Спорт. зал |
| 3/20 | 20 | | Аврора-ДР | Пож | 7 | 1 | 120 | 15 | - | П | + | Н | - | - | + | - | - | - | - | - | - | - | - | - | - | - | Спорт. зал |
| 3/21 | 21 | | Аврора-ДР | Пож | 7 | 1 | 120 | 15 | - | П | + | Н | - | - | + | - | - | - | - | - | - | - | - | - | - | - | Спорт. зал |
| 3/22 | 22 | | Аврора-ДР | Пож | 7 | 1 | 120 | 15 | - | П | + | Н | - | - | + | - | - | - | - | - | - | - | - | - | - | - | Спорт. зал |
| 3/23 | 23 | | Аврора-ДР | Пож | 7 | 1 | 120 | 15 | - | П | + | Н | - | - | + | - | - | - | - | - | - | - | - | - | - | - | Спорт. зал |
| 4/1 | 1.1.1.0.0 №4 | 01 | ИПР-Р | Пож | 11 | 3 | 120 | 15 | - | П | + | - | - | + | - | - | - | - | - | - | - | - | - | - | - | Коридор 1эт. | |
| 4/2 | | 02 | Аврора-ДР | Пож | 11 | 3 | 120 | 15 | - | П | + | Н | - | - | + | - | - | - | - | - | - | - | - | - | - | - | Коридор 1эт. |
| 4/3 | | 03 | Аврора-ДР | Пож | 1 | 1 | 120 | 15 | - | П | + | Н | - | - | + | - | - | - | - | - | - | - | - | - | - | - | Раздевалка 1 |
| 4/4 | | 04 | ИПР-Р | Пож | 1 | 1 | 120 | 15 | - | П | + | - | - | + | - | - | - | - | - | - | - | - | - | - | - | - | Игровая 1 |
| 4/5 | | 05 | Аврора-ДР | Пож | 1 | 1 | 120 | 15 | - | П | + | Н | - | - | + | - | - | - | - | - | - | - | - | - | - | - | Игровая 1 |
| 4/6 | | 06 | Аврора-ДР | Пож | 1 | 1 | 120 | 15 | - | П | + | Н | - | - | + | - | - | - | - | - | - | - | - | - | - | - | Игровая 1 |
| 4/7 | | 07 | Аврора-ДР | Пож | 1 | 1 | 120 | 15 | - | П | + | Н | - | - | + | - | - | - | - | - | - | - | - | - | - | - | Спальная 1 |
| 4/8 | | 08 | Аврора-ДР | Пож | 1 | 1 | 120 | 15 | - | П | + | Н | - | - | + | - | - | - | - | - | - | - | - | - | - | - | Психолог |
| 4/9 | | 09 | Аврора-ДР | Пож | 1 | 1 | 120 | 15 | - | П | + | Н | - | - | + | - | - | - | - | - | - | - | - | - | - | - | Дефектолог |

Свойства дочерних сигнальных устройств расширителей

| Адрес на чертеже | Адрес | | Наименование извещателя | Тип зоны | № раздела | | Период передачи конт. сигналов, сек. | Период контр. (мин.) | Тип подкл. ШС (охран/пож) | | Индикация | Чувствительность (норма/повыш./пониж.) | Контр. выпад. осколков стекла (Арфа-2Р) | Пожарные извещатели | | | | | | Доп. параметры извещателей | | | | Защищ. помещ-ие | | | |
|------------------|-----------------|-------------------|-------------------------|----------|------------|-----------|--------------------------------------|----------------------|---------------------------|-------|-----------|--|---|---------------------|---------|----------|---------------------|-----------------|--------------------|----------------------------|---------------------------|----------------------------|-----------------|-----------------|-------------------------|--------------------------|---------------|
| | Расширитель | Устройство (0-32) | | | Глобальный | Локальный | | | Тревога/пожар | Багаж | | | | Тип канала | | | Аналоговые значения | Геркон НР (РИГ) | Выкл. цепей контр. | | | | | | | | |
| | | | | | | | | | | | | | | Ручной | Дымовой | Тепловой | | | Тип тепл-го | Геркон НР (РИГ) | Квитировать «Пожар» (РИГ) | Нет контроля геркона (РИГ) | Нет контроля ШС | | Нет контр. датч. отрыва | Нет контр. датч. вскрыт. | |
| | | | | | | | | | | | | | | | | | | | | | | | | | | | Дифф. |
| 7/1 | 2.1.0.0.0 №7 | 01 | ИПР-Р | Пож | 4 | 1 | 120 | 15 | - | П | + | - | - | + | - | - | - | - | - | - | - | - | - | - | - | Коридор 2эт. | |
| 7/2 | | 02 | Аврора-ДР | Пож | 4 | 1 | 120 | 15 | - | П | + | Н | - | - | + | - | - | - | - | - | - | - | - | - | - | - | Коридор 2эт. |
| 7/3 | | 03 | Аврора-ДР | Пож | 4 | 1 | 120 | 15 | - | П | + | Н | - | - | + | - | - | - | - | - | - | - | - | - | - | - | Раздевалка 1 |
| 7/4 | | 04 | ИПР-Р | Пож | 4 | 1 | 120 | 15 | - | П | + | - | - | + | - | - | - | - | - | - | - | - | - | - | - | - | Игровая 11 |
| 7/5 | | 05 | Аврора-ДР | Пож | 4 | 1 | 120 | 15 | - | П | + | Н | - | - | + | - | - | - | - | - | - | - | - | - | - | - | Игровая 11 |
| 7/6 | | 06 | Аврора-ДР | Пож | 4 | 1 | 120 | 15 | - | П | + | Н | - | - | + | - | - | - | - | - | - | - | - | - | - | - | Игровая 11 |
| 7/7 | | 07 | Аврора-ДР | Пож | 4 | 1 | 120 | 15 | - | П | + | Н | - | - | + | - | - | - | - | - | - | - | - | - | - | - | Спальная 11 |
| 7/8 | | 08 | Аврора-ДР | Пож | 4 | 1 | 120 | 15 | - | П | + | Н | - | - | + | - | - | - | - | - | - | - | - | - | - | - | Спальная 11 |
| 7/9 | | 09 | Аврора-ДР | Пож | 4 | 2 | 120 | 15 | - | П | + | Н | - | - | + | - | - | - | - | - | - | - | - | - | - | - | Спальная 12 |
| 7/10 | | 10 | Аврора-ДР | Пож | 4 | 2 | 120 | 15 | - | П | + | Н | - | - | + | - | - | - | - | - | - | - | - | - | - | - | Спальная 12 |
| 7/11 | | 11 | Аврора-ДР | Пож | 4 | 2 | 120 | 15 | - | П | + | Н | - | - | + | - | - | - | - | - | - | - | - | - | - | - | Игровая 12 |
| 7/12 | | 12 | Аврора-ДР | Пож | 4 | 2 | 120 | 15 | - | П | + | Н | - | - | + | - | - | - | - | - | - | - | - | - | - | - | Игровая 12 |
| 7/13 | | 13 | ИПР-Р | Пож | 4 | 2 | 120 | 15 | - | П | + | - | - | + | - | - | - | - | - | - | - | - | - | - | - | - | Игровая 12 |
| 7/14 | | 14 | Аврора-ДР | Пож | 4 | 2 | 120 | 15 | - | П | + | Н | - | - | + | - | - | - | - | - | - | - | - | - | - | - | Раздевалка 12 |

Расчетный уровень сигнала - $\geq 25\text{дВ}$ - для всех радиоприемных устройств системы.

Период передачи контрольных сигналов – период передачи контрольных радиосигналов (в т.ч. восстановления режима «Норма») может принимать значения 7, 12, 32, 60 и 120 секунд. На скорость доставки извещений «Тревога», «Пожар», «Взят», «Снят», «Паника», «Неисправность», «Взлом» данный параметр не влияет.

Период контроля канала – время, прошедшее с момента прекращения получения контрольных сигналов от радиоканального устройства по той или иной причине до момента формирования системой извещения о нарушении связи с устройством, и может принимать значения 1; 5; 3; 9; 15 мин. (или отключено – только для РБУ). При повышенных требованиях к контролю надежности канала связи значение может быть установлено минимальным. В случае сложной помеховой обстановки период контроля может быть максимальным.

Тип подключенного ШС - к некоторым извещателям может быть подключен дополнительный шлейф с охранными или пожарными извещателями.

Чувствительность – Н-норма, ПВ - повышенная, ПН - пониженная.

Контроль выпадения осколков стекла – данный параметр характеризует режим работы поверхностных звуковых охранных извещателей типа «Арфа-2Р».

Тип канала – определяется применяемым типом пожарного извещателя.

Аналоговое значение – данный режим применяется в случае использования в качестве координатора радиосети РРП-240 и позволяет обрабатывать аналоговые значения от пожарных извещателей.

Геркон Н.Р. – введение инверсного режима работы универсального магнитоконтактного извещателя РИГ.

Нет контроля геркона – используется в случае контроля только подключенного к РИГ шлейфа сигнализации.

Нет контроля ШС – используется в случае отсутствия необходимости контроля подключенного к РИГ шлейфа сигнализации.

Квитировать «Пожар» - используется в случае подключения к РИГ шлейфа пожарной сигнализации.

Примечание: В связи с тем, что при программировании система сама автоматически присваивает адреса, программирование извещателей необходимо производить в соответствии с очередностью приведенной в проектной документации.

| | | | | | | | | | | | | | |
|--------------|--------|------|--------|---------|------|-----------------|--|--|--|--|--|--------------|--|
| | | | | | | -2008-ПС | | | | | | Лист | |
| | | | | | | 13 | | | | | | | |
| Изм | Кол.уч | Лист | № док. | Подпись | Дата | | | | | | | | |
| Инв. N Подп. | | | | | | Подп. и Дата | | | | | | Взам. Инв. N | |

Свойства устройств речевого оповещения «Орфей-Р»

| Обозначение на чертеже | Адрес | | № раздела | | Период передачи конт. сигналов, сек. | Период контр. (мин.) | № группы исполнительных устройств | Индикация разряда батареи | Воспроизведение ЗС перед оповещением | Включение входа «ГО и ЧС» | Контроль датчика отрыва от стены | Ослабление выходной звуковой мощности | Предусиление сигнала «ГО и ЧС» | Событие | | | | | | Ограничение времени оповещения | Расчетный уровень сигнала, dB | Комментарии | |
|------------------------|-------------|------------|------------|-----------|--------------------------------------|----------------------|-----------------------------------|---------------------------|--------------------------------------|---------------------------|----------------------------------|---------------------------------------|--------------------------------|---------|--------|---------------|--------|-----------------|-------------|--------------------------------|-------------------------------|-------------|------------------|
| | Расширитель | Устройство | Глобальный | Локальный | | | | | | | | | | Тревоги | Пожары | Неисправности | Взломы | Снятие с охраны | Принуждения | | | | |
| 0/34 | 0.0.0.0.0 | 25 | 12 | 4 | 12 | 15 | 1 | + | + | - | + | 0 | 1 | - | + | - | - | - | - | - | 1ч | ≥25 | Кухня |
| 1/33 | 1.0.0.0.0 | 24 | 12 | 4 | 12 | 15 | 1 | + | + | - | + | 0 | 1 | - | + | - | - | - | - | - | 1ч | ≥25 | Секретарь |
| 2/33 | 2.0.0.0.0 | 18 | 14 | 5 | 12 | 15 | 1 | + | + | + | + | 0 | 1 | - | + | - | - | - | - | - | 1ч | ≥25 | Каб. заведующ. |
| 3/34 | 1.1.0.0.0 | 24 | 12 | 4 | 12 | 15 | 1 | + | + | - | + | 0 | 1 | - | + | - | - | - | - | - | 1ч | ≥25 | Метод. кабинет |
| 3/35 | | 25 | 12 | 4 | 12 | 15 | 1 | + | + | - | + | 0 | 1 | - | + | - | - | - | - | - | 1ч | ≥25 | Гладильная |
| 3/36 | | 26 | 12 | 4 | 12 | 15 | 1 | + | + | - | + | 0 | 1 | - | + | - | - | - | - | - | 1ч | ≥25 | Мед. кабинет |
| 4/33 | 1.1.1.0.0 | 20 | 12 | 4 | 12 | 15 | 1 | + | + | - | + | 0 | 1 | - | + | - | - | - | - | - | 1ч | ≥25 | Каб. психолога |
| 4/34 | | 21 | 12 | 4 | 12 | 15 | 1 | + | + | - | + | 0 | 1 | - | + | - | - | - | - | - | 1ч | ≥25 | Каб. дефектолога |
| 4/35 | | 22 | 12 | 4 | 12 | 15 | 1 | + | + | - | + | 0 | 1 | - | + | - | - | - | - | - | 1ч | ≥25 | Каб. дефектолога |
| 5/33 | 1.1.1.1.0 | 15 | 12 | 3 | 12 | 15 | 1 | + | + | - | + | 0 | 1 | - | + | - | - | - | - | - | 1ч | ≥25 | Игровая 7 |
| 5/34 | | 16 | 12 | 3 | 12 | 15 | 1 | + | + | - | + | 0 | 1 | - | + | - | - | - | - | - | 1ч | ≥25 | Игровая 8 |
| 6/33 | 1.2.0.0.0 | 15 | 12 | 3 | 12 | 15 | 1 | + | + | - | + | 0 | 1 | - | + | - | - | - | - | - | 1ч | ≥25 | Игровая 9 |
| 6/34 | | 16 | 12 | 3 | 12 | 15 | 1 | + | + | - | + | 0 | 1 | - | + | - | - | - | - | - | 1ч | ≥25 | Игровая 10 |
| 7/33 | 2.1.0.0.0 | 15 | 12 | 3 | 12 | 15 | 1 | + | + | - | + | 0 | 1 | - | + | - | - | - | - | - | 1ч | ≥25 | Игровая 11 |
| 7/34 | | 16 | 12 | 3 | 12 | 15 | 1 | + | + | - | + | 0 | 1 | - | + | - | - | - | - | - | 1ч | ≥25 | Игровая 12 |

| | | | | | | | | | | | | | |
|--------------|--------|------|--------|---------|------|-----------------|--|--|--|--|--|-------------------|--|
| | | | | | | -2008-ПС | | | | | | Лист 14 | |
| Изм | Кол.уч | Лист | № док. | Подпись | Дата | | | | | | | | |
| Инв. N Подп. | | | | | | Подп. и Дата | | | | | | Взам. Инв. N | |

Запуск речевого оповещения «Орфей-Р»

| Обозначение на чертеже | Адрес | | Запуск по событию в разделах | | | | | | Текст сообщения |
|------------------------|-------------|------------|------------------------------|-------------|----------|-----------|-------------|----------|--|
| | | | Глобальный | | | Локальный | | | |
| | Расширитель | Устройство | № раздела | № сообщения | Задержка | № раздела | № сообщения | Задержка | |
| 0/34 | 0.0.0.0.0 | 25 | 13 | 1 | 0 | - | - | - | Внимание! Срочно эвакуируйте детей через центральный выход |
| 1/33 | 1.0.0.0.0 | 24 | 13 | 1 | 0 | - | - | - | Внимание! Срочно эвакуируйте детей через центральный выход |
| 2/33 | 2.0.0.0.0 | 18 | 1 | 1 | 0 | - | - | - | Внимание! Срочно эвакуируйте детей через ближайший выход |
| | | | 2 | 1 | 0 | | | | |
| | | | 3 | 1 | 0 | | | | |
| | | | 4 | 1 | 0 | | | | |
| | | | 5 | 1 | 0 | | | | |
| | | | 6 | 1 | 0 | | | | |
| | | | 7 | 1 | 0 | | | | |
| | | | 8 | 1 | 0 | | | | |
| | | | 9 | 1 | 0 | | | | |
| | | | 10 | 1 | 0 | | | | |
| | | | 11 | 1 | 0 | | | | |
| 13 | 1 | 0 | | | | | | | |
| 3/34 | 1.1.0.0.0 | 24 | 13 | 1 | 0 | - | - | - | Внимание! Срочно эвакуируйте детей через центральный выход |
| 3/35 | | 25 | 13 | 1 | 0 | - | - | - | Внимание! Срочно эвакуируйте детей через центральный выход |
| 3/36 | | 26 | 13 | 1 | 0 | - | - | - | Внимание! Срочно эвакуируйте детей через центральный выход |
| 4/33 | 1.1.1.0.0 | 20 | 13 | 1 | 0 | - | - | - | Внимание! Срочно эвакуируйте детей через ближайший выход |
| 4/34 | | 21 | 13 | 1 | 0 | - | - | - | Внимание! Срочно эвакуируйте детей через ближайший выход |
| 4/35 | | 22 | 13 | 1 | 0 | - | - | - | Внимание! Срочно эвакуируйте детей через центральный выход |
| 5/33 | 1.1.1.1.0 | 15 | 13 | 1 | 0 | - | - | - | Внимание! Срочно эвакуируйте детей через ближайший выход |
| 5/34 | | 16 | 13 | 1 | 0 | - | - | - | Внимание! Срочно эвакуируйте детей через ближайший выход |
| 6/33 | 1.2.0.0.0 | 15 | 13 | 1 | 0 | - | - | - | Внимание! Срочно эвакуируйте детей через центральный выход |
| 6/34 | | 16 | 13 | 1 | 0 | - | - | - | Внимание! Срочно эвакуируйте детей через центральный выход |
| 7/33 | 2.1.0.0.0 | 15 | 13 | 1 | 0 | - | - | - | Внимание! Срочно эвакуируйте детей через ближайший выход |
| 7/34 | | 16 | 13 | 1 | 0 | - | - | - | Внимание! Срочно эвакуируйте детей через ближайший выход |

| | | | | | | | | | |
|--------------|--------|------|--------|---------|------|-----------------|--|--|--------------|
| | | | | | | -2008-ПС | | | Лист |
| | | | | | | | | | 15 |
| Изм | Кол.уч | Лист | № док. | Подпись | Дата | | | | |
| Инв. N Подп. | | | | | | Подп. и Дата | | | Взам. Инв. N |

Таблица расчета питания оповещателей и периферийных устройств от резервированных источников

| Тип извещателя (прибора) | Кол. шт. | I _{потр.} , деж.р. мА | I _{потр.} , тр.р. мА | I _Σ , деж.р мА | I _Σ , тр.р. мА | Максимально доп ток источника, мА |
|--------------------------|----------|--------------------------------|-------------------------------|---------------------------|---------------------------|---|
| РРОП №0 | 1 | 120 | 120 | 120 | 120 | БП-12/2 №1 (12В,2 А,17 А/ч) 0,43х27=11,6 Ач |
| ПУ-Р | 1 | 40 | 40 | 40 | 40 | |
| БВИ-64 | 2 | 80 | 80 | 160 | 160 | |
| КОП-25 | 3 | 20 | 20 | 60 | 60 | |
| ИБ-Р | 1 | 50 | 50 | 50 | 50 | |
| Итого: | | | | 430 | 430 | |
| РРОП №1 | 1 | 120 | 120 | 120 | 120 | БП-12/0,7 №2 (12В,0,7 А,7 А/ч) 0,14х27=3,78 Ач |
| КОП-25 | 1 | 20 | 20 | 20 | 20 | |
| Итого: | | | | 140 | 140 | |
| РРОП №2 | 1 | 120 | 120 | 120 | 120 | БП-12/0,7 №3 (12В,0,7 А,7 А/ч) 0,2х27=5,4 Ач |
| КОП-25 | 4 | 20 | 20 | 80 | 80 | |
| Итого: | | | | 200 | 200 | |
| РРОП №3 | 1 | 120 | 120 | 120 | 120 | БП-12/0,7 №4 (12В,0,7 А,7 А/ч) 0,27х27=7,29 Ач |
| КОП-25 | 5 | 20 | 20 | 100 | 100 | |
| ИБ-Р | 1 | 50 | 50 | 50 | 50 | |
| Итого: | | | | 270 | 270 | |
| РРОП №4 | 1 | 120 | 120 | 120 | 120 | БП-12/0,7 №5 (12В,0,7 А,7 А/ч) 0,16х27=4,32 Ач |
| КОП-25 | 2 | 20 | 20 | 40 | 40 | |
| Итого: | | | | 160 | 160 | |
| РРОП №5 | 1 | 120 | 120 | 120 | 120 | БП-12/0,7 №6 (12В,0,7 А,7 А/ч) 0,18х27=4,86 Ач |
| КОП-25 | 4 | 20 | 20 | 60 | 60 | |
| Итого: | | | | 180 | 180 | |
| РРОП №6 | 1 | 120 | 120 | 120 | 120 | БП-12/0,7 №7 (12В,0,7 А,7 А/ч) 0,18х27=4,86 Ач |
| КОП-25 | 4 | 20 | 20 | 60 | 60 | |
| Итого: | | | | 180 | 180 | |
| РРОП №7 | 1 | 120 | 120 | 120 | 120 | БП-12/0,7 №8 (12В,0,7 А,7 А/ч) 0,18х27=4,86 Ач |
| КОП-25 | 4 | 20 | 20 | 60 | 60 | |
| Итого: | | | | 180 | 180 | |

| | | | | | | | |
|--------------|--------|------|--------|---------|------|-----------------|--------------|
| | | | | | | -2008-ПС | Лист |
| | | | | | | | 17 |
| Изм | Кол.уч | Лист | № док. | Подпись | Дата | | |
| Инв. N Подп. | | | | | | Подп. и Дата | Взам. Инв. N |

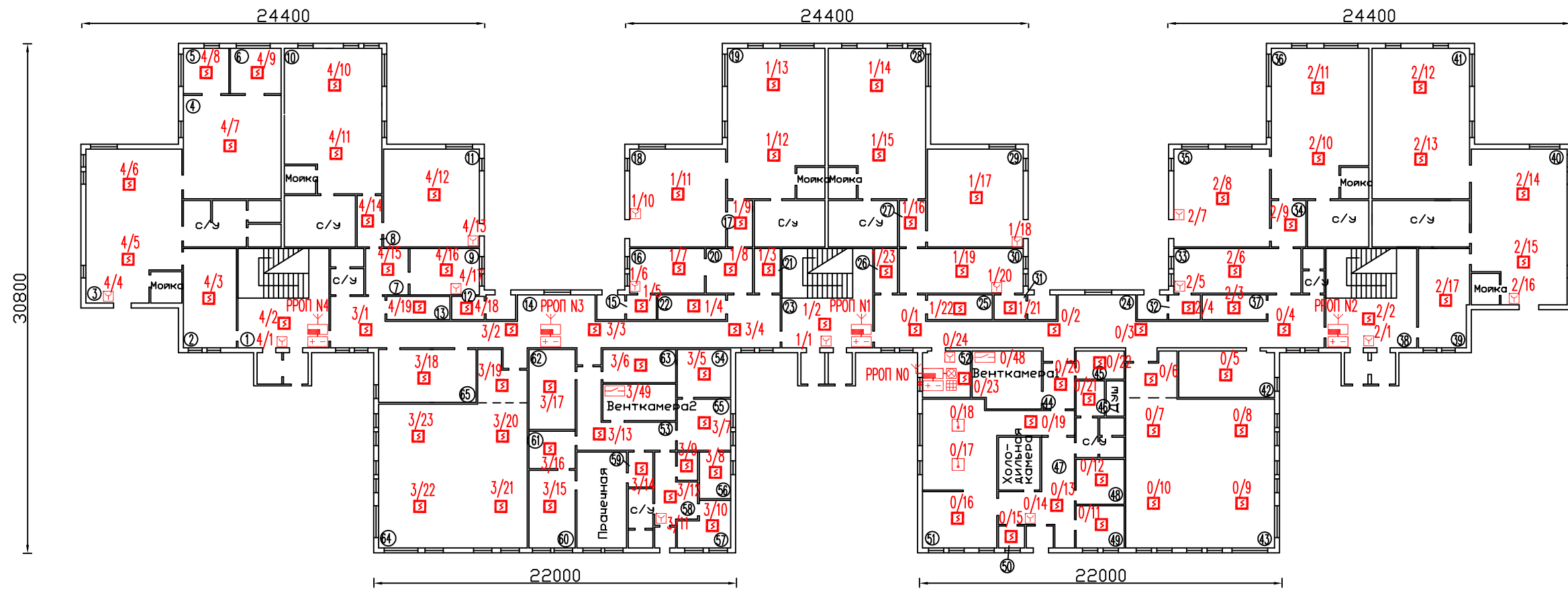
Кабельный журнал

| № кабеля | Трасса | | Проход через трубу/короб/м/рукав | | | Провод/кабель | | | Примечание |
|-------------|--------|-------|----------------------------------|---------|----------|---------------|--------------------|----------|----------------------|
| | Начало | Конец | Маркировка | Диаметр | Длина, м | Марка | Число/сеч-е жил | Длина, м | |
| 1о | БП№5 | СО2 | м/рукав | 10 | 20 | ШВВП | 2х0,75 | 20 | Световые оповещатели |
| 2о | БП№4 | СО4 | м/рукав | 10 | 20 | ШВВП | 2х0,75 | 20 | Световые оповещатели |
| 3о | БП№4 | СО5 | м/рукав | 10 | 25 | ШВВП | 2х0,75 | 25 | Световые оповещатели |
| 4о | БП№4 | СО7 | м/рукав | 10 | 5 | ШВВП | 2х0,75 | 5 | Световые оповещатели |
| 5о | БП№2 | СО8 | м/рукав | 10 | 25 | ШВВП | 2х0,75 | 25 | Световые оповещатели |
| 6о | БП№1 | СО10 | м/рукав | 10 | 25 | ШВВП | 2х0,75 | 25 | Световые оповещатели |
| 7о | БП№1 | СО11 | м/рукав | 10 | 25 | ШВВП | 2х0,75 | 25 | Световые оповещатели |
| 8о | БП№3 | СО13 | м/рукав | 10 | 25 | ШВВП | 2х0,75 | 25 | Световые оповещатели |
| 9о | БП№3 | СО15 | м/рукав | 10 | 25 | ШВВП | 2х0,75 | 25 | Световые оповещатели |
| 10о | БП№6 | СО17 | м/рукав | 10 | 30 | ШВВП | 2х0,75 | 30 | Световые оповещатели |
| 11о | БП№6 | СО19 | м/рукав | 10 | 25 | ШВВП | 2х0,75 | 25 | Световые оповещатели |
| 12о | БП№7 | СО21 | м/рукав | 10 | 20 | ШВВП | 2х0,75 | 20 | Световые оповещатели |
| 13о | БП№7 | СО23 | м/рукав | 10 | 25 | ШВВП | 2х0,75 | 25 | Световые оповещатели |
| 14о | БП№8 | СО25 | м/рукав | 10 | 30 | ШВВП | 2х0,75 | 30 | Световые оповещатели |
| 15о | БП№8 | СО27 | м/рукав | 10 | 25 | ШВВП | 2х0,75 | 25 | Световые оповещатели |

| | | | | | | | |
|--------------|--------|------|--------|---------|------|-----------------|-------------------|
| | | | | | | -2008-ПС | Лист 18 |
| Изм | Кол.уч | Лист | № док. | Подпись | Дата | | |
| Инв. N Подп. | | | | | | Подп. и Дата | |
| | | | | | | Взам. Инв. N | |

Экспликация помещений

| N | Наименование |
|----|----------------------|
| 1 | Коридор у д/к |
| 2 | Раздевалка 1 |
| 3 | Ирсовая 1 |
| 4 | Спальня 1 |
| 5 | Кабинет психолога |
| 6 | Кабинет дерматолога |
| 7 | Раздевалка 2 |
| 8 | Коридор |
| 9 | Кабинет дерматолога |
| 10 | Ирсовая 2 |
| 11 | Спальня 2 |
| 12 | Тамбур |
| 13 | Подсобное помещение |
| 14 | Коридор |
| 15 | Тамбур |
| 16 | Секретарь |
| 17 | Коридор |
| 18 | Спальня 3 |
| 19 | Ирсовая 3 |
| 20 | Раздевалка 3 |
| 21 | Кладовая |
| 22 | Кладовая |
| 23 | Коридор у д/к |
| 24 | Коридор |
| 25 | Кладовая завязка |
| 26 | Эл. щитовая |
| 27 | Коридор |
| 28 | Ирсовая 4 |
| 29 | Спальня 4 |
| 30 | Раздевалка 4 |
| 31 | Тамбур |
| 32 | Тамбур |
| 33 | Раздевалка 5 |
| 34 | Коридор |
| 35 | Спальня 5 |
| 36 | Ирсовая 5 |
| 37 | Кладовая муз. зала |
| 38 | Коридор у д/к |
| 39 | Раздевалка 6 |
| 40 | Ирсовая 6 |
| 41 | Спальня 6 |
| 42 | Кабинет заведующей |
| 43 | Зал музыкальный |
| 44 | Коридор |
| 45 | Аэрационная |
| 46 | Раздевалка |
| 47 | Коридор |
| 48 | Кладовая |
| 49 | Кладовая |
| 50 | Кладовая |
| 51 | Купа |
| 52 | Кабинет завязка |
| 53 | Коридор |
| 54 | Процедурная |
| 55 | Медкабинет |
| 56 | Изолятор |
| 57 | Массажный кабинет |
| 58 | Коридор |
| 59 | Коридор |
| 60 | Гладильная |
| 61 | Бельевая |
| 62 | Кладовая прачечной |
| 63 | Кладовая завязка |
| 64 | Зал спортивный |
| 65 | Методический кабинет |



Условные обозначения

| Наименование | Обозначение |
|---|-------------|
| Радиорасширитель РРОП РС "Стрелец" | |
| Источник питания БП-12/2 (БП-12/0,7) | |
| Блок индикации БВИ-64 | |
| Радиопульт управления ПУ-Р | |
| Радиоизвещатель пож. дымовой "Аврора-ДР" | |
| Радиоизвещатель пож. ручной ИПР-Р | |
| Радиоизвещатель пож. тепловой "Аврора-ТР" | |
| Блок исполнительный ИБ-Р | |

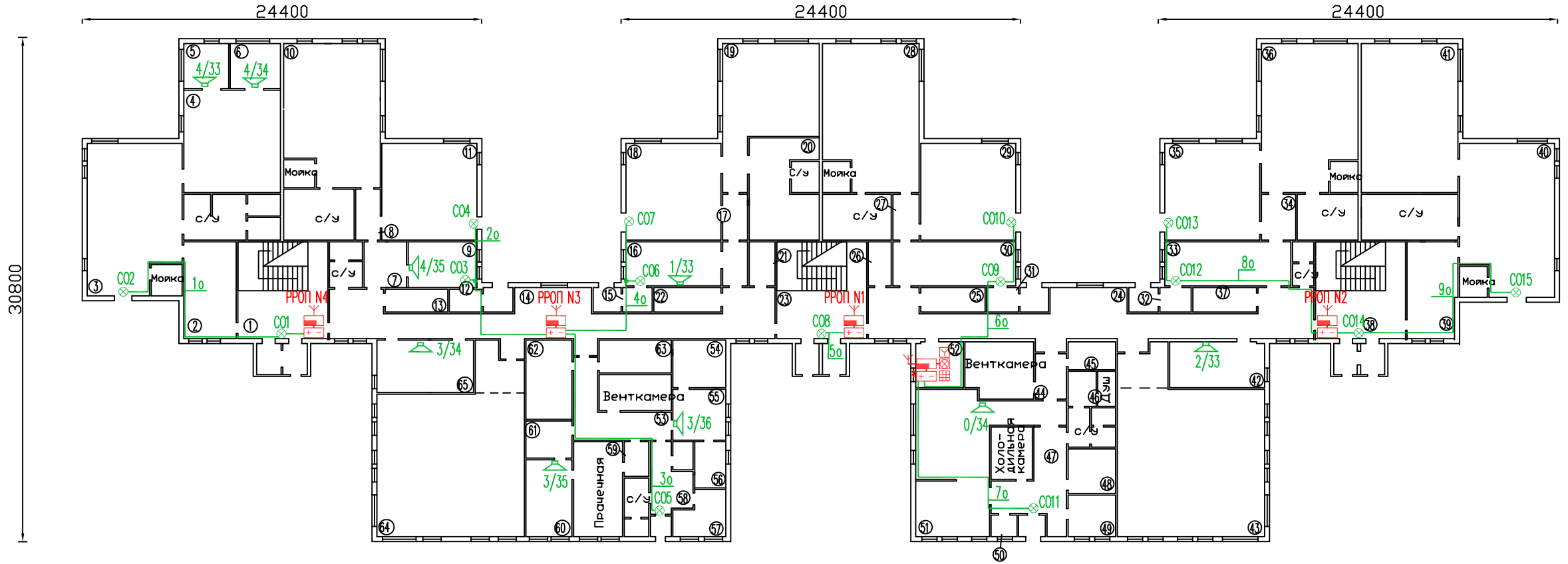
М 1:200

| | | | | | | |
|----------|-------------------|---------|-------|--|------|--------|
| | | | | -2008-ПС | | |
| | | | | ГДОУ детский сад N по адресу: г. Санкт-Петербург | | |
| Изм. | Кодч. N документа | Подпись | Дата | Стация | Лист | Листов |
| | | | | РП | 19 | |
| Проверил | | | 08.08 | План 1-го этажа. Размещение оборудования пожарной сигнализации | | |
| Разраб. | | | 08.08 | | | |

Инв. N, подл., Подпись и дата, Взам. инв. N

Экспликация помещений

| N | Наименование |
|----|----------------------|
| 1 | Коридор у д/к |
| 2 | Раздевалка 1 |
| 3 | Ирробан 1 |
| 4 | Спальня 1 |
| 5 | Кабинет психолога |
| 6 | Кабинет дефектолога |
| 7 | Раздевалка 2 |
| 8 | Коридор |
| 9 | Кабинет дефектолога |
| 10 | Ирробан 2 |
| 11 | Спальня 2 |
| 12 | Тамбур |
| 13 | Посадочное помещение |
| 14 | Коридор |
| 15 | Тамбур |
| 16 | Секретарь |
| 17 | Коридор |
| 18 | Спальня 3 |
| 19 | Ирробан 3 |
| 20 | Раздевалка 3 |
| 21 | Кадровый |
| 22 | Кадровый |
| 23 | Коридор у д/к |
| 24 | Коридор |
| 25 | Кадровый кабинет |
| 26 | Эл. щитовая |
| 27 | Коридор |
| 28 | Ирробан 4 |
| 29 | Спальня 4 |
| 30 | Раздевалка 4 |
| 31 | Тамбур |
| 32 | Тамбур |
| 33 | Раздевалка 5 |
| 34 | Коридор |
| 35 | Спальня 5 |
| 36 | Ирробан 5 |
| 37 | Кадровый м.з.зак. |
| 38 | Коридор у д/к |
| 39 | Раздевалка 6 |
| 40 | Ирробан 6 |
| 41 | Спальня 6 |
| 42 | Кабинет заведующей |
| 43 | Зал мужской |
| 44 | Коридор |
| 45 | Комната отдыха |
| 46 | Раздевалка |
| 47 | Коридор |
| 48 | Кадровый |
| 49 | Кадровый |
| 50 | Кадровый |
| 51 | Кухня |
| 52 | Кабинет заведующей |
| 53 | Коридор |
| 54 | Процедурная |
| 55 | Медкабинет |
| 56 | Изолятор |
| 57 | Массажный кабинет |
| 58 | Коридор |
| 59 | Коридор |
| 60 | Гладильная |
| 61 | Бельевая |
| 62 | Кадровый прачечной |
| 63 | Кадровый кабинет |
| 64 | Зал спортивный |
| 65 | Методический кабинет |



Условные обозначения

| Наименование | Обозначение |
|--|-------------|
| Радиорасширитель РРОП РС "Стрелец" | |
| Источник питания БП-12/2 (БП-12/0,7) | |
| Блок индикации БВИ-64 | |
| Радиопульт управления ПУ-Р | |
| Радиооповещатель пож речевой "Орфей-Р" | |
| Оповещатель пож световой | |

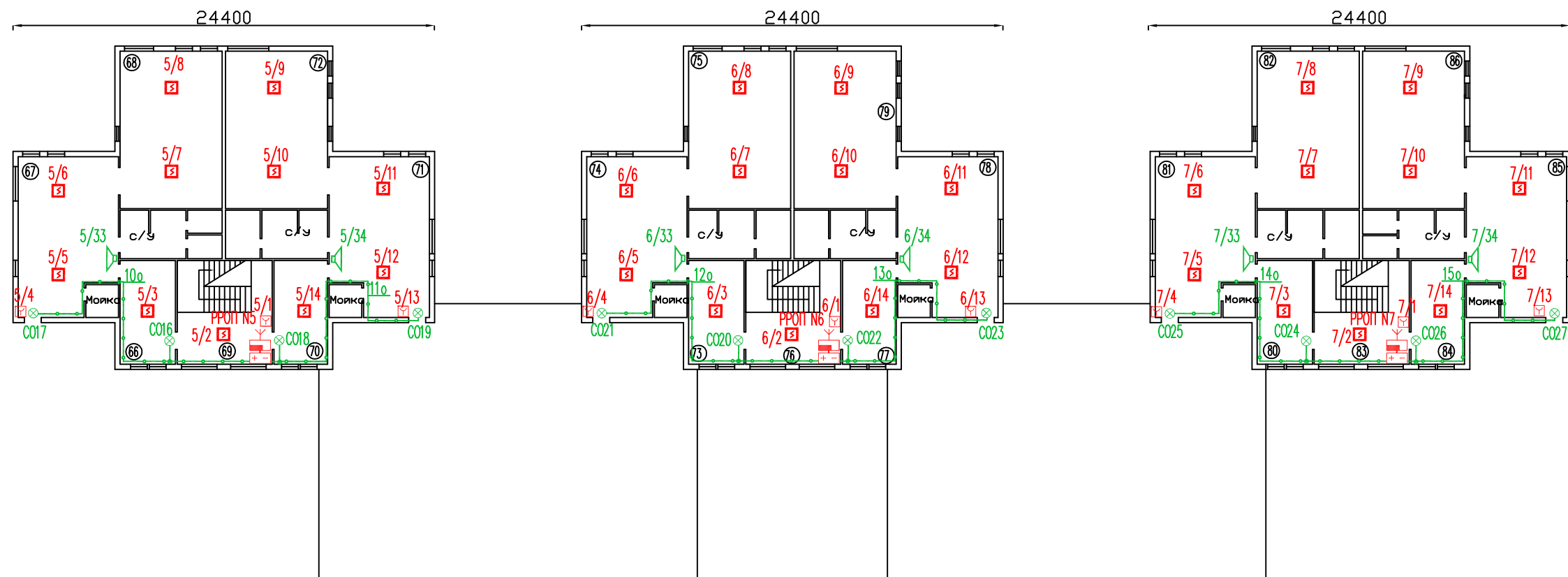
М 1:200

| | | | | | | |
|----------|--------------------|---------|-------|--|------|--------|
| | | | | -2008-ПС | | |
| | | | | ГДОУ детский сад N по адресу: г. Санкт-Петербург | | |
| Изм. | Кол.ч. N документа | Подпись | Дата | Стадия | Лист | Листов |
| | | | | РП | 20 | |
| Проверил | | | 08.08 | План 1-го этажа. Размещение оборудования оповещения о пожаре | | |
| Разраб. | | | 08.08 | | | |

Имя, подп. Подпись и дата. Взамен инд. N

Экспликация помещений

| N | Наименование |
|----|---------------|
| 66 | Раздевалка 7 |
| 67 | Изерная 7 |
| 68 | Спальная 7 |
| 69 | Коридор у м/к |
| 70 | Раздевалка 8 |
| 71 | Изерная 8 |
| 72 | Спальная 8 |
| 73 | Раздевалка 9 |
| 74 | Изерная 9 |
| 75 | Спальная 9 |
| 76 | Коридор у м/к |
| 77 | Раздевалка 10 |
| 78 | Изерная 10 |
| 79 | Спальная 10 |
| 80 | Раздевалка 11 |
| 81 | Изерная 11 |
| 82 | Спальная 11 |
| 83 | Коридор у м/к |
| 84 | Раздевалка 12 |
| 85 | Изерная 12 |
| 86 | Спальная 12 |



Условные обозначения

| Наименование | Обозначение |
|---|-------------|
| Радиорасширитель РРОП РС "Стрелец" | |
| Источник питания БП-12/2 (БП-12/0,7) | |
| Блок индикации БВИ-64 | |
| Радиопульт управления ПУ-Р | |
| Радиоизвещатель пож дымовой "Аврора-ДР" | |
| Радиоизвещатель пож ручной ИПР-Р | |
| Радиооповещатель пож речевой "Орфей-Р" | |
| Оповещатель пож световой | |

М 1:200

| | | | | | | | |
|----------|-----------|-------------|---------|-------------------------------|---|------|--------|
| | | | | -2008-ПС | | | |
| | | | | ГДОУ детский сад N | | | |
| | | | | по адресу: г. Санкт-Петербург | | | |
| Изм. | Кол.уч. | N документа | Подпись | Дата | Стация | Лист | Листов |
| | | | | | РП | 21 | |
| Проверил | Лебедев | | | | План 2-го этажа Размещение оборудования пожарной сигнализации и оповещения о пожаре | | |
| Разраб. | Васильева | | | | | | |

Изд. N 001

Подпись и дата

Взамен шиф. N

| Позиция | Наименование и техническая характеристика | Тип, марка, обозначение документа, опросного листа | Код оборудования, из-делия, материала | Завод-изготовитель | Единица измерения | Количество | Масса единицы, кг | Примечание |
|---------|--|--|---------------------------------------|--------------------|-------------------|------------|-------------------|--------------------|
| | Оборудование и материалы | | | | | | | |
| | <u>Радиосистема внутриобъектовая охранно-пожарной сигнализации «Стрелец» в составе:</u> ССПБ.RU.ОП066.В00833 (до 15.03.11г.) ТУ 4372-057-23072522-2004 | | | ЗАО «Аргус-Спектр» | | | | |
| 1 | Пульт управления радиоканальный СПНК5.437.005 | ПУ-Р | | | шт. | 1 | | |
| 2 | Приемно-контрольный радиорасширитель охранно-пожарный ППКОП 01040510119-16/256-1 СПНК.425551.002 | РРОП | | | шт. | 8 | | |
| 3 | Блок исполнительный СПНК.425419.001 | ИБ-Р | | | шт. | 2 | | |
| 4 | Извещатель пожарный радиоканальный дымовой СПНК.425238.009 | ИП 21210-3 «Аврора-ДР» | | | шт. | 133 | | из них 12 - резерв |
| 5 | Извещатель пожарный радиоканальный тепловой СПНК.425238.010 | ИП 10110-1-А1 «Аврора-ТР» | | | шт. | 2 | | |
| 6 | Извещатель пожарный радиоканальный ручной электроконтактный СПНК.425211.002 | ИП 21210-1 «ИПР-Р» | | | шт. | 28 | | из них 3 - резерв |
| 7 | Устройство речевого оповещения радиоканальное ТУ 4372-057-23072522-2004 | Орфей-Р | | | шт. | 15 | | |
| 8 | Блок бесперебойного питания ТУ 4372-038-23072522-2003 ССПБ.RU.ОП066.В00625 (до 09.10.09г.) | БП-12/0,7 БП-12/2 | | | шт. | 7 | | |
| 9 | | | | | | | | |
| 10 | Блок выносной индикации ТУ 4372-041-23072522-2002 ССПБ.RU.ОП066.В00629 (до 15.10.09г.) | БВИ-64 | | | шт. | 2 | | |
| 11 | Оповещатель пожарный комбинированный ССПБ.RU.ОП073.В.00312 (до 14.02.11г.) ТУ 4371-004-35453838-99 | «КОП» (КОП-25) «Выход» | | ЗАО «Системсервис» | шт. | 27 | | |

| | | | | | | | | |
|--|------|--------|------|------|-------|---|---------------------------|--------|
| | | | | | | -2008-ПС.СО | | |
| | | | | | | ГДОУ детский сад по адресу: г. Санкт – Петербург | | |
| | Изм. | Кол.уч | Лист | №док | Подп. | Дата | | |
| | | | | | | | Стадия | Лист |
| | | | | | | | РП | 1 |
| | | | | | | | | Листов |
| | | | | | | | | 2 |
| | | | | | | | г. Санкт - Петербург | |
| | | | | | | | Спецификация оборудования | |
| | | | | | | | Разраб. | |

| Позиция | Наименование и техническая характеристика | Тип, марка, обозначение документа, опросного листа | Код оборудования, из-делия, материала | Завод-изготовитель | Единица измерения | Количество | Масса единицы, кг | Примечание |
|---------|---|--|---------------------------------------|--|-------------------|------------|-------------------|------------|
| | Выключатель автоматический марка Щиток электрический | ИЭК С6 | | КНР, завод эл.техн. продукции "Логэлан" | шт. | 1 | | |
| | Кабель силовой ССПБ.RU.ОП062.В.00100 (до 03.09.10г.) ГОСТ 16442-80 | ВВГ 3x1,5 | | ОАО «Электрокабель» Кольчугинский завод» | м | 150 | | |
| | Провод с поливинилхлоридной изоляцией в поливинилхлоридной оболочке | ШВВП 2x0,75 | | ОАО «Псковский кабельный завод» | м | 400 | | |
| | Металлорукав | РЗ-ЦХ д10 | | | м | 400 | | |

| | | | | | |
|------|--------|------|------|-------|------|
| | | | | | |
| Изм. | Кол.уч | Лист | №док | Подп. | Дата |

-2008-ПС.СО

Лист

2

| Адрес на чертеже | Адрес | | Наименование дочернего устройства | Качество, дВ | Оценка | Примечание |
|------------------|-----------------|------------|-----------------------------------|--------------|--------|------------|
| | Расширитель | Устройство | | | | |
| №1 | 0.0.0.0.0 №0 | 1.0.0.0.0 | РРОП №1 | 61 | 5 | |
| №2 | | 2.0.0.0.0 | РРОП №2 | 50 | 5 | |
| 0/1 | | 01 | Аврора-ДР | 60 | 5 | |
| 0/2 | | 02 | Аврора-ДР | 49 | 5 | |
| 0/3 | | 03 | Аврора-ДР | 29 | 4 | |
| 0/4 | | 04 | Аврора-ДР | 55 | 5 | |
| 0/5 | | 05 | Аврора-ДР | 28 | 4 | |
| 0/6 | | 06 | Аврора-ДР | 28 | 4 | |
| 0/7 | | 07 | Аврора-ДР | 28 | 4 | |
| 0/8 | | 08 | Аврора-ДР | 28 | 4 | |
| 0/9 | | 09 | Аврора-ДР | 27 | 5 | |
| 0/10 | | 10 | Аврора-ДР | 27 | 5 | |
| 0/11 | | 11 | Аврора-ДР | 31 | 5 | |
| 0/12 | | 12 | Аврора-ДР | 32 | 5 | |
| 0/13 | | 13 | Аврора-ДР | 37 | 5 | |
| 0/14 | | 14 | ИПР-Р | 48 | 5 | |
| 0/15 | | 15 | Аврора-ДР | 47 | 5 | |
| 0/16 | | 16 | Аврора-ДР | 50 | 5 | |
| 0/17 | | 17 | Аврора-ТР | 54 | 5 | |
| 0/18 | | 18 | Аврора-ТР | 54 | 5 | |
| 0/19 | | 19 | Аврора-ДР | 46 | 5 | |
| 0/20 | | 20 | Аврора-ДР | 37 | 5 | |
| 0/21 | | 21 | Аврора-ДР | 28 | 5 | |
| 0/22 | | 22 | Аврора-ДР | 39 | 5 | |
| 0/23 | 23 | Аврора-ДР | 61 | 5 | | |
| 0/24 | 24 | ИПР-Р | 61 | 5 | | |
| 0/34 | 34 | Орфей-Р | 57 | 5 | | |
| 0/48 | 48 | ИБ-Р | 50 | 5 | | |
| №3 | 1.0.0.0.0 №1 | 1.1.0.0.0 | РРОП №3 | 48 | 5 | |
| №6 | | 1.2.0.0.0 | РРОП №6 | 50 | 5 | |
| 1/1 | | 01 | ИПР-Р | 61 | 5 | |
| 1/2 | | 02 | Аврора-ДР | 61 | 5 | |
| 1/3 | | 03 | Аврора-ДР | 47 | 5 | |
| 1/4 | | 04 | Аврора-ДР | 45 | 5 | |
| 1/5 | | 05 | Аврора-ДР | 44 | 5 | |
| 1/6 | | 06 | ИПР-Р | 44 | 5 | |
| 1/7 | | 07 | Аврора-ДР | 44 | 5 | |
| 1/8 | | 08 | Аврора-ДР | 46 | 5 | |
| 1/9 | | 09 | Аврора-ДР | 38 | 5 | |
| 1/10 | | 10 | ИПР-Р | 33 | 5 | |
| 1/11 | | 11 | Аврора-ДР | 33 | 5 | |
| 1/12 | | 12 | Аврора-ДР | 38 | 5 | |
| 1/13 | | 13 | Аврора-ДР | 38 | 5 | |
| 1/14 | 14 | Аврора-ДР | 38 | 5 | | |
| 1/15 | 15 | Аврора-ДР | 38 | 5 | | |

| | | | | | | | | |
|---------|-------|-------------|---------|------|---|--------|----------------------|--------|
| | | | | | -2008-ПС.П | | | |
| | | | | | ГДОУ Детский сад № по адресу: г. Санкт – Петербург | | | |
| Изм | Колуч | № документа | Подпись | Дата | | | | |
| | | | | | | Стадия | Лист | Листов |
| | | | | | | РП | 1 | 4 |
| | | | | | Протокол качества связи на объекте | | г. Санкт - Петербург | |
| Разраб. | | | | | | | | |

| Адрес на чертеже | Адрес | | Наименование дочернего устройства | Качество, дБ | Оценка | Примечание |
|------------------|-----------------|-----------------|-----------------------------------|--------------|--------|------------|
| | Расширитель | Устройство | | | | |
| 1/16 | 1.0.0.0.0 №1 | 16 | Аврора-ДР | 45 | 5 | |
| 1/17 | | 17 | Аврора-ДР | 43 | 5 | |
| 1/18 | | 18 | ИПР-Р | 43 | 5 | |
| 1/19 | | 19 | Аврора-ДР | 45 | 5 | |
| 1/20 | | 20 | ИПР-Р | 45 | 5 | |
| 1/21 | | 21 | Аврора-ДР | 44 | 5 | |
| 1/22 | | 22 | Аврора-ДР | 47 | 5 | |
| 1/23 | | 23 | Аврора-ДР | 47 | 5 | |
| 1/33 | | 33 | Орфей-Р | 47 | 5 | |
| №7 | | 2.0.0.0.0 №2 | 2.1.0.0.0 | РРОП №7 | 50 | 5 |
| 2/1 | 01 | | ИПР-Р | 65 | 5 | |
| 2/2 | 02 | | Аврора-ДР | 65 | 5 | |
| 2/3 | 03 | | Аврора-ДР | 57 | 5 | |
| 2/4 | 04 | | Аврора-ДР | 57 | 5 | |
| 2/5 | 05 | | Аврора-ДР | 53 | 5 | |
| 2/6 | 06 | | ИПР-Р | 53 | 5 | |
| 2/7 | 07 | | ИПР-Р | 50 | 5 | |
| 2/8 | 08 | | Аврора-ДР | 50 | 5 | |
| 2/9 | 09 | | Аврора-ДР | 50 | 5 | |
| 2/10 | 10 | | Аврора-ДР | 47 | 5 | |
| 2/11 | 11 | | Аврора-ДР | 47 | 5 | |
| 2/12 | 12 | | Аврора-ДР | 45 | 5 | |
| 2/13 | 13 | | Аврора-ДР | 45 | 5 | |
| 2/14 | 14 | | Аврора-ДР | 43 | 5 | |
| 2/15 | 15 | | Аврора-ДР | 43 | 5 | |
| 2/16 | 16 | | ИПР-Р | 43 | 5 | |
| 2/17 | 17 | Аврора-ДР | 40 | 5 | | |
| 2/33 | 33 | Орфей-Р | 50 | 5 | | |
| №4 | 1.1.0.0.0 №3 | 1.1.1.0.0 | РРОП №4 | 50 | 5 | |
| 3/1 | | 01 | Аврора-ДР | 65 | 5 | |
| 3/2 | | 02 | Аврора-ДР | 65 | 5 | |
| 3/3 | | 03 | Аврора-ДР | 65 | 5 | |
| 3/4 | | 04 | Аврора-ДР | 65 | 5 | |
| 3/5 | | 05 | Аврора-ДР | 58 | 5 | |
| 3/6 | | 06 | Аврора-ДР | 60 | 5 | |
| 3/7 | | 07 | Аврора-ДР | 48 | 5 | |
| 2/8 | | 08 | Аврора-ДР | 45 | 5 | |
| 3/9 | | 09 | Аврора-ДР | 45 | 5 | |
| 3/10 | | 10 | Аврора-ДР | 43 | 5 | |
| 3/11 | | 11 | ИПР-Р | 43 | 5 | |
| 3/12 | | 12 | Аврора-ДР | 43 | 5 | |
| 3/13 | | 13 | Аврора-ДР | 45 | 5 | |
| 3/14 | | 14 | Аврора-ДР | 43 | 5 | |
| 3/15 | | 15 | Аврора-ДР | 43 | 5 | |
| 3/16 | | 16 | Аврора-ДР | 43 | 5 | |
| 3/17 | | 17 | Аврора-ТР | 60 | 5 | |
| 3/18 | | 18 | Аврора-ДР | 50 | 5 | |
| 3/19 | | 19 | Аврора-ДР | 57 | 5 | |
| 3/20 | | 20 | Аврора-ДР | 57 | 5 | |
| 3/21 | 21 | Аврора-ДР | 57 | 5 | | |

| | | | | | | | |
|--------------|--------|------|--------|---------|------|-------------------|--------------|
| | | | | | | -2008-ПС.П | Лист |
| Изм | Кол.уч | Лист | № док. | Подпись | Дата | | 2 |
| Инв. N Подп. | | | | | | | Взам. Инв. N |

| Адрес на чертеже | Адрес | | Наименование дочернего устройства | Качество, дБ | Оценка | Примечание |
|------------------|-----------------|------------|-----------------------------------|--------------|--------|------------|
| | Расширитель | Устройство | | | | |
| 3/22 | 1.1.0.0.0 №3 | 22 | Аврора-ДР | 47 | 5 | |
| 3/23 | | 23 | Аврора-ДР | 47 | 5 | |
| 3/34 | | 34 | Орфей-Р | 36 | 5 | |
| 3/35 | | 35 | Орфей-Р | 36 | 5 | |
| 3/36 | | 36 | Орфей-Р | 38 | 5 | |
| 3/49 | | 49 | ИБ-Р | 36 | 5 | |
| №5 | 1.1.1.0.0 №4 | 1.1.1.1.0 | РРОП №5 | 50 | 5 | |
| 4/1 | | 01 | ИПР-Р | 61 | 5 | |
| 4/2 | | 02 | Аврора-ДР | 61 | 5 | |
| 4/3 | | 03 | Аврора-ДР | 56 | 5 | |
| 4/4 | | 04 | ИПР-Р | 49 | 5 | |
| 4/5 | | 05 | Аврора-ДР | 49 | 5 | |
| 4/6 | | 06 | Аврора-ДР | 49 | 5 | |
| 4/7 | | 07 | Аврора-ДР | 33 | 5 | |
| 4/8 | | 08 | Аврора-ДР | 33 | 5 | |
| 4/9 | | 09 | Аврора-ДР | 33 | 5 | |
| 4/10 | | 10 | Аврора-ДР | 38 | 5 | |
| 4/11 | | 11 | Аврора-ДР | 38 | 5 | |
| 4/12 | | 12 | Аврора-ДР | 38 | 5 | |
| 4/13 | | 13 | ИПР-Р | 38 | 5 | |
| 4/14 | | 14 | Аврора-ДР | 39 | 5 | |
| 4/15 | | 15 | Аврора-ДР | 41 | 5 | |
| 4/16 | | 16 | Аврора-ДР | 40 | 5 | |
| 4/17 | | 17 | ИПР-Р | 40 | 5 | |
| 4/18 | | 18 | Аврора-ДР | 40 | 5 | |
| 4/19 | | 19 | Аврора-ДР | 47 | 5 | |
| 4/33 | 33 | Орфей-Р | 33 | 5 | | |
| 4/34 | 34 | Орфей-Р | 40 | 5 | | |
| 4/35 | 34 | Орфей-Р | 40 | 5 | | |
| 5/1 | 1.1.1.1.0 №5 | 01 | ИПР-Р | 61 | 5 | |
| 5/2 | | 02 | Аврора-ДР | 61 | 5 | |
| 5/3 | | 03 | Аврора-ДР | 58 | 5 | |
| 5/4 | | 04 | ИПР-Р | 46 | 5 | |
| 5/5 | | 05 | Аврора-ДР | 46 | 5 | |
| 5/6 | | 06 | Аврора-ДР | 46 | 5 | |
| 5/7 | | 07 | Аврора-ДР | 33 | 5 | |
| 5/8 | | 08 | Аврора-ДР | 36 | 5 | |
| 5/9 | | 09 | Аврора-ДР | 36 | 5 | |
| 5/10 | | 10 | Аврора-ДР | 36 | 5 | |
| 5/11 | | 11 | Аврора-ДР | 47 | 5 | |
| 5/12 | | 12 | Аврора-ДР | 47 | 5 | |
| 5/13 | | 13 | ИПР-Р | 47 | 5 | |
| 5/14 | | 14 | Аврора-ТР | 60 | 5 | |
| 5/33 | 33 | Орфей-Р | 47 | 5 | | |
| 5/34 | 34 | Орфей-Р | 47 | 5 | | |

| | | | | | | | |
|--------------|--------|------|--------|---------|------|-------------------|--------------|
| | | | | | | -2008-ПС.П | Лист |
| | | | | | | | 3 |
| Изм | Кол.уч | Лист | № док. | Подпись | Дата | | |
| Инв. N Подп. | | | | | | | Взам. Инв. N |

| Адрес на чертеже | Адрес | | Наименование дочернего устройства | Качество, дВ | Оценка | Примечание |
|------------------|-----------------|------------|-----------------------------------|--------------|--------|------------|
| | Расширитель | Устройство | | | | |
| 6/1 | 1.2.0.0.0 №6 | 01 | ИПР-Р | 61 | 5 | |
| 6/2 | | 02 | Аврора-ДР | 61 | 5 | |
| 6/3 | | 03 | Аврора-ДР | 58 | 5 | |
| 6/4 | | 04 | ИПР-Р | 46 | 5 | |
| 6/5 | | 05 | Аврора-ДР | 46 | 5 | |
| 6/6 | | 06 | Аврора-ДР | 46 | 5 | |
| 6/7 | | 07 | Аврора-ДР | 33 | 5 | |
| 6/8 | | 08 | Аврора-ДР | 36 | 5 | |
| 6/9 | | 09 | Аврора-ДР | 36 | 5 | |
| 6/10 | | 10 | Аврора-ДР | 36 | 5 | |
| 6/11 | | 11 | Аврора-ДР | 47 | 5 | |
| 6/12 | | 12 | Аврора-ДР | 47 | 5 | |
| 6/13 | | 13 | ИПР-Р | 47 | 5 | |
| 6/14 | | 14 | Аврора-ДР | 60 | 5 | |
| 6/33 | | 33 | Орфей-Р | 47 | 5 | |
| 6/34 | | 34 | Орфей-Р | 47 | 5 | |
| 7/1 | 2.1.0.0.0 №7 | 01 | ИПР-Р | 61 | 5 | |
| 7/2 | | 02 | Аврора-ДР | 61 | 5 | |
| 7/3 | | 03 | Аврора-ДР | 58 | 5 | |
| 7/4 | | 04 | ИПР-Р | 46 | 5 | |
| 7/5 | | 05 | Аврора-ДР | 46 | 5 | |
| 7/6 | | 06 | Аврора-ДР | 46 | 5 | |
| 7/7 | | 07 | Аврора-ДР | 33 | 5 | |
| 7/8 | | 08 | Аврора-ДР | 36 | 5 | |
| 7/9 | | 09 | Аврора-ДР | 36 | 5 | |
| 7/10 | | 10 | Аврора-ДР | 36 | 5 | |
| 7/11 | | 11 | Аврора-ДР | 47 | 5 | |
| 7/12 | | 12 | Аврора-ДР | 47 | 5 | |
| 7/13 | | 13 | ИПР-Р | 47 | 5 | |
| 7/14 | | 14 | Аврора-ДР | 60 | 5 | |
| 7/33 | | 33 | Орфей-Р | 47 | 5 | |
| 7/34 | | 34 | Орфей-Р | 47 | 5 | |

| | | | | | | | |
|--------------|--------|------|--------|---------|------|-------------------|--------------|
| | | | | | | -2008-ПС.П | Лист |
| | | | | | | | 4 |
| Изм | Кол.уч | Лист | № док. | Подпись | Дата | | |
| Инв. N Подп. | | | | | | | Взам. Инв. N |