

Немецкая редакция

Компоненты автоматических систем пожарной сигнализации

Часть 1: Введение

Общее введение:

назначение автоматических систем пожарной сигнализации

Автоматические системы пожарной сигнализации предназначены для обнаружения пожаров на их ранней стадии возникновения и подачи сигнала пожарной тревоги, чтобы можно было принять соответствующие меры (например, произвести эвакуацию находящихся в здании людей, вызвать пожарную команду, включить автоматические средства пожаротушения).

Сигнал пожарной тревоги должен подаваться в оптическом и звуковом виде в пределах защищаемого объекта или в непосредственной близости к нему, чтобы можно было быстро и точно определить место пожара. Кроме того, сигнал может также передаваться на пульт пожарной сигнализации.

1 Назначение и область применения

1.1 Этот европейский стандарт устанавливает технические требования, методы испытаний и рабочие характеристики, на основании которых можно было бы определить эффективность функционирования и надежность каждого из составных компонентов автоматической системы пожарной сигнализации (см. Раздел 3 и рис. 1). В задачи действующего стандарта не входит выработка правил по установке и применению этих компонентов.

1.2 Этот стандарт распространяется на компоненты систем автоматической пожарной сигнализации, устанавливаемые в зданиях. Он может также использоваться в качестве базы для оценки компонентов систем, предназначенных для использования в других местах, например, в шахтах, на кораблях. Однако для этого может потребоваться проведение дополнительных испытаний. Стандарт не исключает разработку или применение систем сигнализации, которые бы обладали специальными характеристиками и могли использоваться в особых условиях.

1.3 Система должна функционировать не только в условиях пожара, но и в условиях воздействия различных факторов окружающей среды, которые могут встречаться в процессе эксплуатации. Целью выработанных испытаний является определение надежности функционирования компонентов системы именно в таких условиях.

1.4 Эксплуатационные качества компонентов системы автоматической пожарной сигнализации определяются на основе выполнения ними установленных функциональных требований и результатов проведенных испытаний. Действующий стандарт не содержит никаких ограничений относительно конструктивного исполнения компонентов системы.

1.5 В случае необходимости этот стандарт может быть применен к устройствам обнаружения в системах тушения пожаров (за исключением спринклерных), хотя в отдельных случаях требования к порогу срабатывания могут отличаться.

2 Структура стандарта

Этот стандарт публикуется в виде нескольких частей, обозначенных следующим образом

Часть 1	Введение.
Часть 2	Приборы приемно-контрольные
Часть 3	Звуковые оповещатели
Часть 4	Устройства электропитания
Часть 5	Тепловые пожарные извещатели – точечные извещатели с элементом для статического порога срабатывания
Часть 6	Тепловые пожарные извещатели – точечные извещатели без элемента для статического порога срабатывания
Часть 7	Дымовые пожарные извещатели – по принципу контроля рассеянного и проходящего света, ионизационные
Часть 8	Тепловые пожарные извещатели с высоким температурным порогом срабатывания
Часть 9	Проведение испытаний
Часть 10	Извещатели пламени
Часть 11	Неавтоматические пожарные извещатели

3 Определения

Автоматические пожарные извещатели

(обозначено буквой “А” на рис. 1)

Автоматический пожарный извещатель является составной частью системы пожарной сигнализации, содержит не менее одного чувствительного элемента, контролирующего постоянно или через установленные промежутки времени определенную для него площадь на наличие, как минимум, одного из физических и/или химических признаков пожара, и передает полученную информацию на приемно-контрольный прибор. Решение о передаче сигнала пожара или включении противопожарных устройств может приниматься как самим извещателем, так и одним из устройств системы пожарной сигнализации, например, прибором приемно-контрольным.

3.1.1 Автоматические пожарные извещатели, в зависимости от контролируемых ими признаков пожара делятся на следующие типы:

а) тепловые

тепловые извещатели срабатывают при повышении температуры;

б) дымовые

дымовые извещатели срабатывают при наличии в воздухе частиц сгорания и/или пиролиза продуктов (аэрозоли);

Дымовые извещатели подразделяются:

1) ионизационные

ионизационные извещатели срабатывают при обнаружении тех типов продуктов сгорания, которые могут влиять на ток внутри ионизационной камеры;

2) оптические

оптические извещатели срабатывают при обнаружении продуктов сгорания, которые вызывают ослабление или рассеивание света в инфракрасном, видимом и/или ультрафиолетовом диапазоне электромагнитного спектра;

в) газовые

газовые извещатели срабатывают при обнаружении газообразных продуктов сгорания, образующихся в результате горения и/или под воздействием тепла;

г) пламени

извещатели пламени реагируют на излучение пламени пожара;

3.1.2. Автоматические извещатели, в зависимости от того, как они реагируют на контролируемый ими признак пожара, делятся на следующие типы:

а) максимальные

максимальные извещатели срабатывают в случае превышения определенного значения контролируемого признака за довольно продолжительный отрезок времени;

б) дифференциальные (разностные)

дифференциальные извещатели срабатывают, когда скорость изменения разницы между двумя и более значениями контролируемого признака пожара за довольно продолжительный отрезок времени превышает определенную величину;

в) дифференциальные

дифференциальные извещатели срабатывают, когда скорость изменения контролируемого признака пожара за довольно продолжительный отрезок времени превышает определенную величину;

3.1.3 Автоматические пожарные извещатели в зависимости от своего устройства делятся на следующие типы:

а) точечные

точечные извещатели срабатывают при изменении контролируемого признака пожара вокруг одной определенной точки;

б) многопозиционные

многопозиционные извещатели срабатывают при изменении контролируемого признака пожара во многих определенных точках;

в) линейные

линейные извещатели срабатывают при изменении контролируемого признака пожара вокруг линейного чувствительного элемента;

3.1.4 Автоматические пожарные извещатели в зависимости от возможности их повторного включения после срабатывания делятся на следующие типы:

а) возвратные извещатели с возможностью повторного включения

извещатели, которые из состояния пожарной тревоги могут без замены каких либо узлов снова вернуться в состояние контроля, если только исчезли факторы, приведшие к их срабатыванию;

Они подразделяются:

- 1) извещатели с автоматическим повторным включением
извещатели, которые после срабатывания самостоятельно переключаются в состояние контроля;
- 2) извещатели с дистанционным повторным включением
извещатели, которые при помощи дистанционно подаваемой команды могут быть переведены в состояние контроля;
- 3) извещатели с ручным включением
извещатели, которые при помощи ручного переключения на самом извещателе могут быть переведены в состояние контроля;
- б) извещатели со сменными элементами
извещатели, которые после срабатывания могут быть переведены в состояние контроля лишь путем замены некоторых элементов;
- в) извещатели без возможности повторного включения (без заменяемых элементов)
извещатели, которые после срабатывания больше не могут быть переведены в состояние контроля;

3.1.5. Автоматические извещатели классифицируются в зависимости от возможности их снятия для проведения ремонта или технического обслуживания делятся на следующие типы:

- а) съемные
извещатели, конструкция которых позволяет легко снимать их для проведения ремонта и технического обслуживания;
- б) несъемные
извещатели, снятие которых для проведения ремонта и технического обслуживания не предусмотрено;

3.1.6 Автоматические пожарные извещатели по типу передачи сигналов делятся:

- а) двухрежимные извещатели с одним выходом для передачи сигнала как об отсутствии так и наличии признаков пожара;
- б) многорежимные извещатели с одним выходом для передачи ограниченного количества (более двух) типов сигналов о состоянии покоя, пожарной тревоги или других возможных состояний;
- в) аналоговые извещатели, которые предназначены для передачи сигнала о величине значения контролируемого ними признака пожара, или аналогового/цифрового сигнала, и который не является прямым сигналом пожарной тревоги;

Примечание: кроме указанных групп извещателей по типу передачи сигналов и возможных их комбинаций возможны другие их варианты.

3.2 Прибор приемно-контрольный

(обозначено буквой "В" на рис. 1)

Прибор приемно-контрольный (ППК) может использоваться для электропитания извещателей

- а) кроме того, он предназначен для:
 - 1) получения сигналов от подключенных к нему извещателей
 - 2) обработки и анализа, означают ли эти сигналы наличие признаков пожара

- 3) звуковой и оптической индикации сигналов пожара
 - 4) определения места возгорания
 - 5) регистрации полученных сообщений
- б) в случае необходимости (ППК) служит для дальнейшей передачи через передающее устройство сообщений о наличии пожара “Е”, например, на пульт централизованной пожарной охраны или на устройство управления автоматическими средствами пожаротушения “G”, например с автоматическим устройством пожаротушения – CO₂;
- в) осуществляет контроль правильности функционирования системы и в случае необходимости выдает звуковой и оптический сигнал о наличии неисправности (например, короткого замыкания, обрыва линии или нарушениях в системе электропитания);

3.3 Оповещатели

(обозначено буквой “С” на рис. 1)

К ним относятся устройства, которые не входят в состав “В” и предназначены для выдачи сообщения о пожаре, например, в звуковом или звуковом виде.

3.4 Неавтоматические пожарные извещатели; ручные извещатели

(обозначено буквой “D” на рис. 1)

Устройства для подачи сигнала пожарной тревоги в ручном режиме.

3.5 Устройства передачи сигнала пожарной тревоги

(обозначено буквой “Е” на рис. 1)

Устройства для последующей передачи сообщений от “В” на пульт централизованного наблюдения пожарной охраны “F”.

3.6 Пульт централизованного наблюдения пожарной охраны

(обозначено буквой “F” на рис. 1)

Предназначен для принятия в любое время мер по устранению причин пожара или задействию средств пожаротушения.

3.7 Устройство управления автоматическими средствами пожаротушения

(обозначено буквой “G” на рис. 1)

Устройства для включения автоматических установок пожаротушения “H” после получения соответствующего сигнала от “В”.

3.8 Автоматические средства пожаротушения

(обозначено буквой “H” на рис. 1)

Автоматически включаемые устройства для локализации или тушения пожара; например стационарные системы пожаротушения.

3.9 Устройства для передачи сообщений о наличии неисправностей

(обозначено буквой “J” на рис. 1)

Промежуточное устройство для передачи сообщений о неисправности от “В” в пункт приема сообщений о наличии неисправностей “K”.

3.10 Пункт приема сообщений о наличии неисправностей

(обозначено буквой “К” на рис. 1)

Пункт принятия мер по устранению неисправностей.

3.11 Устройство электропитания

(обозначено буквой “L” на рис. 1)

Осуществляет электропитание устройства “В” и всех запитанных через него устройств. “L” может включать в себя несколько источников питания (например, общественную электросеть и резервный источник питания).

3.12 Соединительные элементы

Все элементы, которые соединяют устройства, перечисленные выше.

4 Требования по проведению испытаний

Все устройства автоматических систем пожарной сигнализации должны соответствовать требованиям действующего стандарта (см. Раздел 2). Автоматические пожарные извещатели без блока обработки полученных результатов контроля разрешается применяться лишь совместно с устройствами системы, которые могут производить такую обработку, и прошли испытания на соответствие требованиям действующего стандарта (напр. EN 54 Часть 7 для точечных пожарных извещателей).

В определенных случаях некоторые устройства систем пожарной сигнализации не могут использоваться в составе системы (см. Раздел 3 и рис. 1). В этих случаях испытания по определению воздействия факторов окружающей среды должны проводиться в соответствии с конкретными условиями, где предполагается использование данного устройства. Например, те устройства, которые планируется использовать как приемно-контрольные устройства, должны пройти необходимые испытания. Точно также устройства, которые будут использоваться в качестве извещателей, должны пройти испытания по определению воздействия факторов окружающей среды.

Для того чтобы правильно оценить функционирование всей системы пожарной сигнализации, т.е. параметры срабатывания отдельных ее устройств в условиях воздействия определенных факторов окружающей среды, необходимо испытать каждое из этих устройств на его соответствие требованиям конкретного Раздела действующего стандарта.

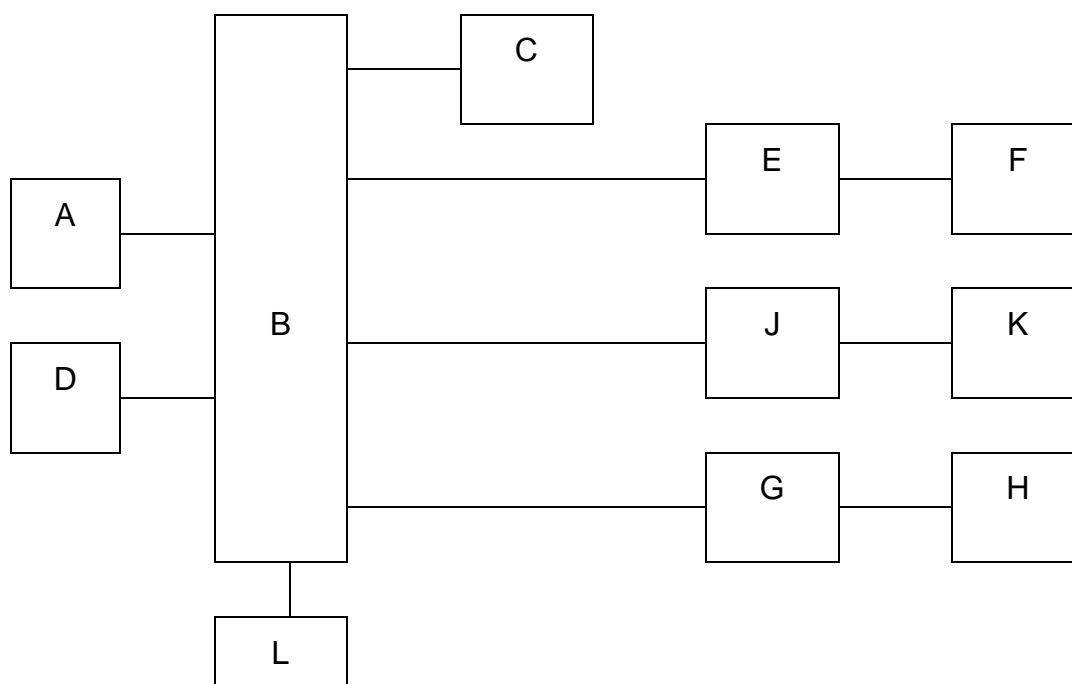


Рис. 1. Примерная схема построения автоматической системы пожарной сигнализации

Пояснения к Рис. 1

A – Автоматические пожарные извещатели

B – Прибор приемно-контрольный

C – Оповещатели

D – Неавтоматические пожарные извещатели; ручные извещатели

E – Устройство передачи сигнала пожарной тревоги

F – Пульт централизованного наблюдения пожарной охраны

G – Устройство управления автоматическими средствами пожаротушения

H – Автоматические устройства пожаротушения

J – Устройство для передачи сообщений о наличии неисправностей

K – Пункт приема сообщений о наличии неисправностей

L – Устройство электропитания

Примечание: “G” и “H” могут иметь отдельные устройства питания.