

[<< Вернуться к списку документов](#)

**С.В. СОБУРЬ**

# **УСТАНОВКИ ПОЖАРОТУШЕНИЯ АВТОМАТИЧЕСКИЕ**

---

СПРАВОЧНИК

Редактор В.И. Кузнецов

2-е издание (с изменениями)

**Москва  
2003**

УДК 614.841.345.6  
ББК 38.96  
С 55

Одобрено и рекомендовано к изданию Главным управлением Государственной противопожарной службы МВД России (25.06.01 г. №. 20/2.2/2358).

Рецензенты: Академия Государственной противопожарной службы МВД России и Всероссийский научно-исследовательский институт противопожарной обороны МВД России.

**С.В. Собоурь**

**С55 Установки пожаротушения автоматические:** Справочник. — 2-е изд. (с изм.). — М.: Спецтехника, 2003. — 400 с., илл. (Серия «Пожарная безопасность предприятия»).

ISBN 5-901018-17-6

Справочник «Установки пожаротушения автоматические» составлен в соответствии с Типовой программой обучения в области пожарной безопасности ОПЗ 01-96 «Подготовка работников, занимающихся вопросами монтажа, наладки и эксплуатации установок пожаротушения», утвержденной постановлением Правительства Москвы от 26.09.00 г. № 760.

Содержит нормативные технические документы, применяемые при проектировании, монтаже, эксплуатации и техническом обслуживании автоматических установок пожаротушения (АУП).

Для специалистов, занимающихся вопросами противопожарной защиты объектов, а также руководителей предприятий всех форм собственности, инженерно-технических работников отделов охраны труда предприятий, специалистов пожарной охраны, слушателей учебных заведений.

**УДК 614.841.345.6**  
**ББК 38.96**

ISBN 5-901018-17-6

© С.В. Собоурь, 2001  
© Спецтехника, 2001

## СОДЕРЖАНИЕ

ВВЕДЕНИЕ .....	11
1. ИСТОРИЯ РАЗВИТИЯ И СОВРЕМЕННОЕ СОСТОЯНИЕ ПРОИЗВОДСТВА УСТАНОВОК ПОЖАРОТУШЕНИЯ И ОГNETУШАЩИХ ВЕЩЕСТВ .....	13
1.1. Краткие сведения о зарождении установок пожаротушения ....	13
1.2. Спринклерные и дренчерные установки .....	18
1.3. Установки пенного пожаротушения. Пенообразователи .....	24
1.3.1. Стационарные пенные установки .....	24
1.3.2. Современная классификация, применение пенообразователей и состояние их производства .....	29
1.4. Установки газового тушения .....	41
1.4.1. Разработка газовых огнетушащих составов .....	41
1.4.2. Конструирование установок газового пожаротушения .....	45
1.5. Установки порошкового тушения .....	49
1.5.1. Разработка и современное производство огнетушащих порош- ков .....	49
1.5.2. Производство установок порошкового пожаротушения .....	55
1.6. Установки аэрозольного тушения .....	59
2. ТЕРМИНЫ И ОПРЕДЕЛЕНИЯ. КЛАССИФИКАЦИЯ УСТА- НОВОК ПОЖАРОТУШЕНИЯ .....	65
2.1. Термины и определения .....	65
2.1.1. Общие термины и определения понятий, применяемых в норма- тивной документации .....	65
2.1.1.1. Термины и определения понятий пожарной безопасности (ГОСТ 12.1.033) .....	65
2.1.1.2. Термины и определения понятий пожарной техники (ГОСТ 12.2.047) .....	66
2.1.2. Специальные термины и их определения .....	67
2.1.2.1. Термины и определения понятий автоматических установок пожаротушения (ГОСТ 12.3.046) .....	67
2.1.2.2. Термины и определения понятий автоматических установок водяного пожаротушения (ГОСТ Р 50680) .....	68
2.1.2.3. Термины и определения понятий установок объемного газового пожаротушения (ГОСТ Р 50969) .....	68
2.1.2.4. Термины и определения понятий установок аэрозольного пожаротушения (ГОСТ Р 51046) .....	69

2.1.2.5. Термины и определения понятий изотермических емкостей установок газового пожаротушения (НПБ 78) .....	70	4. ПРИЕМКА АВТОМАТИЧЕСКИХ УСТАНОВОК ПОЖАРОТУШЕНИЯ В ЭКСПЛУАТАЦИЮ .....	123
2.1.2.6. Термины и определения понятий модульных установок пожаротушения тонкораспыленной водой (НПБ 80) .....	71	4.1. Общие положения .....	123
2.1.2.7. Термины и определения понятий пожарной автоматики (НПБ 88) .....	72	4.2. Формы актов приемки в эксплуатацию АСПТ .....	126
2.2. Классификация установок пожаротушения .....	75	4.2.1. Акт готовности зданий, сооружений к производству монтажных работ .....	126
2.2.1. Общая классификация .....	75	4.2.2. Акт об окончании монтажных работ .....	127
2.2.2. Классификация установок водяного и пенного пожаротушения .....	77	4.2.3. Акт готовности траншей к укладке трубопроводов (кабелей) .....	128
2.2.3. Классификация модульных автоматических установок пожаротушения тонкораспыленной водой .....	80	4.2.4. Акт испытания трубопроводов .....	128
2.2.4. Классификация установок порошкового пожаротушения .....	82	4.2.5. Акт испытания арматуры .....	129
2.2.5. Классификация установок газового пожаротушения .....	84	4.2.6. Акт о выявленных дефектах приборов, оборудования и агрегатов автоматической установки пожаротушения .....	130
2.2.6. Классификация установок аэрозольного пожаротушения .....	87	4.2.7. Акт готовности фундаментов (оснований) к установке оборудования .....	131
2.3. Группировка ОКП «Пожарно-техническая продукция» .....	89	4.2.8. Акт испытания агрегатов вхолостую или под нагрузкой ..	132
2.3.1. Составные части установок пожаротушения .....	89	4.2.9. Акт измерения сопротивления изоляции электропроводок ..	132
2.3.2. Вещества огнетушащие .....	91	4.2.10. Протокол прогрева кабелей на барабанах .....	133
3. ОБЩИЕ ВОПРОСЫ ОРГАНИЗАЦИИ ПРОЕКТИРОВАНИЯ АВТОМАТИЧЕСКИХ УСТАНОВОК ПОЖАРОТУШЕНИЯ .....	92	4.2.11. Акт освидетельствования скрытых работ .....	134
3.1. Порядок разработки задания на проектирование .....	92	4.2.12. Протокол испытания на герметичность разделительных уполотнений .....	135
3.1.1. Общие положения .....	92	4.2.13. Акт испытания гидропневматической емкости .....	135
3.1.2. Рекомендуемые формы оформления задания на проектирование .....	95	4.2.14. Акт об окончании пуско-наладочных работ .....	136
3.2. Состав проектно-сметной документации .....	106	4.2.15. Акт проведения индивидуальных испытаний автоматических установок пожаротушения .....	137
3.3. Порядок разработки заключений органов ГПС МВД России на проектно-сметную документацию автоматических систем пожаротушения .....	110	4.2.16. Паспорт на зарядку баллонов установки газового пожаротушения .....	138
3.3.1. Общие положения .....	110	4.2.17. Ведомость смонтированных приборов и оборудования автоматической установки пожаротушения .....	138
3.3.2. Порядок рассмотрения и согласования проектов АСПТ .....	111	4.2.18. Акт проведения комплексных испытаний автоматической установки пожаротушения .....	139
3.3.3. Особенности экспертизы проектов автоматических установок водяного пожаротушения. ....	113	4.2.19. Акт приемки установки в эксплуатацию .....	140
3.3.4. Особенности экспертизы проектов автоматических установок пенного пожаротушения .....	115	4.2.20. Акт измерения напряжения и тока контроля электрических пусковых цепей .....	142
3.3.5. Особенности экспертизы проектов установок газового пожаротушения. ....	117	4.3. Особенности приемки в эксплуатацию установок пожаротушения .....	143
3.3.6. Особенности экспертизы проектов установок аэрозольного пожаротушения. ....	120	4.3.1. Приемка установок водяного и пенного пожаротушения .....	143
3.3.7. Особенности экспертизы проектов модульных установок порошкового пожаротушения .....	122	4.3.2. Приемка установок газового пожаротушения .....	145
		4.3.3. Приемка установок аэрозольного пожаротушения .....	145

4.3.4. Приемка в эксплуатацию модульных автоматических установок порошкового пожаротушения (МАУПТ) .....	146
5. ПРОВЕРКА ОРГАНИЗАЦИИ ЭКСПЛУАТАЦИИ И ТЕХНИЧЕСКОГО ОБСЛУЖИВАНИЯ АУП .....	148
5.1. Общие положения .....	148
5.2. Особенности проверки установок пожаротушения .....	151
5.2.1. Проверка установок водяного и пенного пожаротушения ...	151
5.2.2. Особенности проверки установок газового пожаротушения .....	152
5.2.3. Особенности проверки установок аэрозольного пожаротушения .....	153
5.2.4. Особенности проверки модульных установок порошкового пожаротушения .....	154
5.3. Формы эксплуатационных документов автоматических систем (установок) пожаротушения .....	155
5.3.1. Журнал учета неисправностей установки пожарной автоматики .....	155
5.3.2. Акт первичного обследования установки пожарной автоматики .....	155
5.3.3. Акт на выполненные работы по первичному обследованию автоматических установок пожаротушения .....	156
5.3.4. Паспорт автоматических установок пожаротушения .....	157
5.3.5. Журнал регистрации работ по ТО и Р автоматических установок пожаротушения .....	158
5.3.6. График проведения технического обслуживания и ремонта .....	159
5.4. Типовой регламент технического обслуживания автоматических систем (установок) пожаротушения .....	159
5.4.1. Перечень технических средств, входящих в установки и подлежащих техническому обслуживанию и ремонту исполнителем ....	159
5.4.2. Технические требования, определяющие параметры работоспособности автоматических установок пожаротушения .....	160
5.4.3. Типовой регламент технического обслуживания установок водяного (пенного) пожаротушения .....	161
5.4.4. Типовой регламент технического обслуживания установок газового пожаротушения .....	162
5.4.5. Типовой регламент технического обслуживания установок аэрозольного пожаротушения .....	163
5.4.6. Типовой регламент технического обслуживания установок порошкового пожаротушения .....	163

6. ОБЩИЕ ТРЕБОВАНИЯ НОРМАТИВНЫХ ДОКУМЕНТОВ К АУП .....	165
6.1. Общие требования НПБ 88 .....	165
6.2. Перечень объектов, подлежащих защите автоматическими установками пожаротушения (НПБ 110) .....	167
6.2.1. Здания .....	169
6.2.2. Сооружения .....	170
6.2.3. Помещения .....	171
6.2.4. Оборудование .....	176
6.3. Требования ГОСТ 12.3.046 к проектированию, изготовлению, монтажу, наладке и эксплуатации .....	176
6.4. Обозначения условные графические элементов АУП (РД 25.953) .....	179
6.5. Требования ГОСТ 12.4.009 к размещению и обслуживанию АУП .....	185
6.6. Требования к окраске элементов установок пожаротушения .....	188
6.7. Общие требования безопасности ГОСТ 12.0.007.0 к электротехническим изделиям .....	191
6.7.1. Общие положения .....	191
6.7.2. Классы электротехнических изделий по способу защиты человека от поражения электрическим током .....	192
6.7.3. Требования безопасности к электрическому изделию и его частям .....	193
6.8. Требования электробезопасности .....	204
6.8.1. Общие положения .....	204
6.8.2. Технические способы и средства защиты .....	206
6.8.3. Организационные и технические мероприятия по обеспечению электробезопасности .....	206
6.9. Требования ГОСТ 12.2.003 к содержанию эксплуатационной документации в части обеспечения безопасности АУП .....	208
6.10. Требования ГОСТ 15150 к АУП в части воздействия климатических факторов внешней среды .....	210
6.10.1. Общие положения .....	211
6.10.2. Требования в части номинальных значений климатических факторов внешней среды при эксплуатации .....	218
6.10.3. Типовые формулировки требований по воздействиям климатических факторов внешней среды в стандартах и другой НТД на изделия .....	219
6.11. Требования ППБ 01 к содержанию АУП .....	224

7. ЛИЦЕНЗИРОВАНИЕ РАБОТ В ОБЛАСТИ ПРОИЗВОДСТВА, МОНТАЖА И ОБСЛУЖИВАНИЯ АУП .....	226	8.2.2.2. Проектирование АУГП .....	290
7.1. Положение о лицензировании производства работ по монтажу, ремонту и обслуживанию средств обеспечения пожарной безопасности .....	226	8.2.2.3. Методика расчета массы ГОТВ и гидравлического расчета АУГП .....	298
7.2. Инструкция по организации лицензирования видов деятельности в области пожарной безопасности .....	230	8.3. Установки порошкового пожаротушения .....	307
7.2.1. Общие положения .....	230	8.3.1. Требования НПБ 88 к проектированию и применению установок .....	307
7.2.2. Прием и организация рассмотрения документов соискателей лицензий .....	232	8.3.1.1. Область применения и состав установок порошкового пожаротушения модульного типа .....	307
7.2.3. Подготовка проектов решений лицензирующего органа о предоставлении (об отказе в предоставлении) лицензий и доведение решений лицензирующего органа до сведения соискателей лицензий .....	235	8.3.1.2. Проектирование установок .....	308
7.2.4. Организация контроля за соблюдением лицензиатами лицензионных требований и условий .....	236	8.3.1.3. Расчет установок порошкового пожаротушения модульного типа .....	311
7.3. Формы документов .....	239	8.3.2. Технические требования НПБ 67 к модулям порошкового пожаротушения .....	314
8. ТРЕБОВАНИЯ НТД ПРИ ПРОЕКТИРОВАНИИ И ПРИМЕНЕНИИ АУП .....	250	8.4. Установки аэрозольного пожаротушения .....	321
8.1. Установки водяного и пенного пожаротушения .....	250	8.4.1. Требования НПБ 88 к применению и проектированию установок .....	321
8.1.1. Требования ГОСТ 50680 к установкам водяного пожаротушения .....	250	8.4.1.1. Область применения .....	321
8.1.2. Требования ГОСТ Р 50800 к установкам пенного пожаротушения .....	253	8.4.1.2. Проектирование АУАП .....	322
8.1.3. Технические требования НПБ 80 к модульным установкам пожаротушения тонкораспыленной водой .....	258	8.4.1.3. Методика расчета АУАП .....	327
8.1.4. Требования НПБ 88 к установкам пожаротушения водой и пеной .....	264	8.5. Требования НПБ 88 к аппаратуре управления установок пожаротушения .....	333
8.1.4.1. Установки пожаротушения водой, пеной низкой и средней кратности .....	264	8.5.1. Общие требования к аппаратуре управления установок пожаротушения .....	333
8.1.4.2. Установки пожаротушения высокочастотной пеной .....	274	8.5.2. Установки водяного и пенного пожаротушения .....	334
8.1.4.3. Установки пожаротушения тонкораспыленной водой .....	276	8.5.3. Установки газового и порошкового пожаротушения .....	336
8.1.5. Выбор параметров и гидравлический расчет установок водяного и пенного пожаротушения .....	277	8.5.4. Установки аэрозольного пожаротушения .....	337
8.2. Установки газового пожаротушения .....	283	8.5.5. Установки тушения тонкораспыленной водой .....	339
8.2.1. Требования ГОСТ Р 50969 к установкам объемного газового пожаротушения .....	283	9. ПЕРЕЧЕНЬ И КРАТКИЕ ТЕХНИЧЕСКИЕ ХАРАКТЕРИСТИКИ СЕРТИФИЦИРОВАННЫХ УСТАНОВОК ПОЖАРОТУШЕНИЯ .....	341
8.2.2. Требования НПБ 88 к проектированию и применению газовых АУП .....	288	9.1. Установки водяного и пенного пожаротушения .....	341
8.2.2.1. Область применения и состав АУГП .....	288	9.1.1. Модули пожаротушения тонкораспыленной водой .....	341
		9.1.2. Клапаны запорно-пусковые КСД .....	343
		9.1.3. Клапаны запорно-пусковые фирмы Viking (США) .....	345
		9.1.4. Запорно-пусковые клапаны фирмы GRINNELL .....	348
		9.1.5. Запорно-пусковые клапаны фирмы «CHANG DER» (Тайвань) .....	350
		9.1.6. Запорно-пусковые клапаны фирмы FIREMATIC Sprinkler Devices, Inc. (США) .....	352

9.1.7. Установка пенного пожаротушения фирмы EUSEBI IMPIANTI s.r.l. (Италия) .....	353
9.1.8. Установка водяного и пенного пожаротушения на основе твердотопливных генераторов .....	355
9.2. Модули газового пожаротушения .....	356
9.2.1. Модули пожаротушения серии МПГ .....	356
9.2.2. Модули газового пожаротушения МГП и МИЖУ .....	366
9.2.3. Модули хладонового пожаротушения типа МПХ .....	375
9.2.4. Системы INERGEN® и CO <sub>2</sub> низкого давления фирмы ANSUL (США) .....	377
9.2.5. Установки газового (Ar, CO <sub>2</sub> ) пожаротушения фирмы EUSEBI IMPIANTI S.r.l. (Италия) .....	380
9.2.6. Системы газового пожаротушения фирмы LPG (Испания) .	382
9.3. Модули порошкового пожаротушения .....	384
9.3.1. Модули порошкового пожаротушения быстрого действия (импульсные) .....	384
9.3.2. Модули порошкового пожаротушения кратковременного действия .....	386
9.4. Установки пожаротушения на основе сгораемых без доступа воздуха составов (твердотопливных, пиротехнических и др.)	390
ЛИТЕРАТУРА .....	397

## ВВЕДЕНИЕ

Справочник «Установки пожаротушения автоматические» открывает серию справочных пособий, рассматривающих современное состояние производства пожарной техники, а также регламентирующую их проектирование, монтаж, эксплуатацию и обслуживание нормативную техническую документацию. Основной задачей данной серии является наиболее полное предоставление информации о порядке выбора, проектирования, тактико-технических характеристиках, устройстве, принципе действия, порядке эксплуатации и обслуживания автоматических установок пожаротушения (АУП), предлагаемых отечественными и зарубежными производителями на рынке противопожарных услуг.

Справочник продолжает, начатое в издании «Пожарная безопасность предприятия», обсуждение вопросов, связанных с пожарно-технической защитой зданий, сооружений и технологического оборудования. В связи с этим, напомним: устройство установок пожаротушения на объектах относится к пожарно-техническим мероприятиям системы противопожарной защиты, направленным на предотвращение воздействия на людей опасных факторов пожара и ограничение материального ущерба от него. Это определение указывает на основные принципы подхода к выбору того или иного вида установок пожаротушения.

Изложение требований нормативных технических документов к установкам пожаротушения остается традиционным для изданий данной серии: автор не меняет стилистику нормативного документа, но ссылки на пункты относит в конец абзаца. Справочник включает требования к АУП, изложенные в действующих стандартах (более 20 ГОСТ), нормах пожарной безопасности, строительных нормах и правилах, а также в правилах пожарной безопасности.

В справочник включены общие вопросы проектирования, монтажа, эксплуатации и обслуживания различных видов установок пожаротушения, которые предъявляются действующими в данной области нормативными техническими документами. В соответствующих главах справочника приводятся историческая справка развития и классификация различных видов АУП, порядок разработки задания на проектирование (что важно для заказчика) и состав проектно-сметной документации, порядок приемки в эксплуатацию смонтированных установок и их технического обслуживания. Последняя глава справочника включает перечень и краткие тактико-технические и эксплуатационные характеристики сертифицированных установок пожаротушения как отечественных, так и зарубежных производителей.

При составлении справочника учитывалась типовая программа подготовки работников, занятых проектированием, монтажом и эксплуатацией автоматических установок пожаротушения, как видов работ (услуг) в области пожарной безопасности, подлежащих обязательному лицензированию.

Автор рассмотрит любые критические отзывы на справочник, а также предложения по включению в последующие издания современной номенклатуры, паспортной документации на установки пожаротушения отечественных производителей и представителей зарубежных фирм.

# 1. ИСТОРИЯ РАЗВИТИЯ И СОВРЕМЕННОЕ СОСТОЯНИЕ ПРОИЗВОДСТВА УСТАНОВОК ПОЖАРОТУШЕНИЯ И ОГNETУШАЩИХ ВЕЩЕСТВ

## 1.1. Краткие сведения о зарождении установок пожаротушения

История возникновения установок пожаротушения неразрывно связана с развитием человеческого общества. Упоминания об устройствах для тушения пожара содержатся уже в древнейших летописях. Описания различных технических устройств пожаротушения встречаются в трудах Архимеда, греческого ученого-механика Ктесибия — изобретателя нагнетательного водоподъемного насоса (II-I в.в. до н.э.), трактатах Герона Александрийского, Пифагора, римского архитектора Витрувия и др. [52; 56].

В трудах Витрувия имеется описание насоса Ктесибия (рис. 1.1): «Она (машина) должна быть из бронзы. В основе ее лежат два цилиндрических сосуда на незначительном расстоянии друг от друга, имеющих трубы вилообразной формы, симметрично сходящиеся в особый сосуд, расположенный между ними. В этом сосуде должны быть сделаны клапаны, помещенные у верхних концов труб, которые не дают выходить обратно тому, что давлением воздуха было вкачано в сосуд... Цилиндрические сосуды вводятся в действие посредством подъема штанг и рычагов. Поршни нагнетают воздух, который будет находиться там (в цилиндрах) вместе с водой; в силу закрытия нижних отверстий клапанами напорное давление через верхние клапаны труб будет выпирать воду в серединный сосуд, а оттуда колпак, получая толчки воды, вгоняет ее по своей трубе вверх. И, таким образом, из более низкого места при помощи устроенного резервуара вода подается для того, чтобы бить фонтаном... Насос приводится в движение водяным колесом».

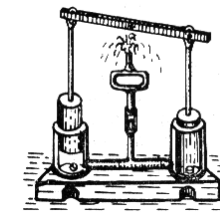


Рис. 1.1. Насос Ктесибия

Конструкция поршневого насоса, описанная выше, и спустя тысячелетия изменилась незначительно (рис. 1.2).

Герон Старший внес в конструкцию насоса ряд усовершенствований. В частности, он снабдил насос вертикальной трубой, снабженной насадком, через который выбрасывалась вода. Это позволило

изменять высоту подачи струи воды. Одновременно была решена задача подачи струй воды в любых направлениях. Сам насос располагался в ящике, куда заливалась вода, необходимая для работы насоса. Отсюда пожарные насосы позднее получили и другое название — «заливные трубы», которое встречается в литературе вплоть до XX века.

Конец XVII-начало XVIII веков отмечены изобретениями в области автоматизированных устройств для тушения пожаров, снабженных взрывными устройствами, при срабатывании которых из сосудов выбрасывалось или распылялось огнетушащее вещество. К числу таких приспособлений относились бочкообразные сосуды, разработанные в 1708-1710 годах в России с участием Петра I, в 1715 году Захарием Грейлем (Германия), в 1723 году Годфреем (Англия), в 1770 году полковником артиллерии Ротом (Германия).

1769-1770 годы были ознаменованы созданием русским горным офицером К. Д. Фроловым проекта и действующего макета прототипа современной установки водяного пожаротушения. В описании проекта автор указывал, что его пожарная машина может быть использована в качестве водопроводной установки. Механизм ее был прост. Двигателем служило водоналивное колесо, приводящее в движение кривошипно-шатунный механизм. Последний жестко соединялся с поршнями двух всасывающих насосов, подававших воду в распределительную трубу, оборудованную перекрытыми кранами. В случае пожара на концы стояков насаживались «кожаные рукава со шприцами» и открывался кран для подачи воды в очаг пожара. В чердачные помещения вода подавалась по стоякам. Внутри таких помещений размещались горизонтальные трубы с отверстиями для разбрызгивания воды по всему помещению. Однако, это изобретение не было применено на практике, а чертежи и описание установки похоронены в архивах.

В 1806 году англичанин Джон Кэри создает аналогичную установку и получает на нее патент. От конструкций Фролова и Кэри до целиком автоматизированной системы остается всего один шаг. И он был сделан в 1864 году англичанином Стюартом Гаррисоном, снабдившим установку оросителем, отдаленно напоминающим спринклер.

В 1874 г. американская фирма «Пармели и К°» разрабатывает конструкцию оросителя, получившую название спринклер (от англий-

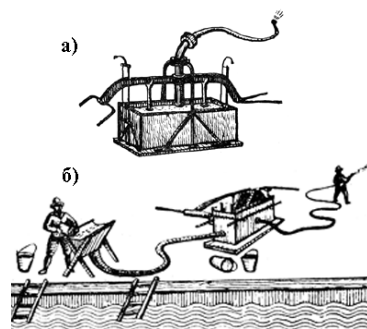


Рис. 1.2. Пожарные насосы:  
а) Антона Платнера (1518 г.);  
б) Яна ван дер Гейде (1672 г.)

ского «брызгать»). Спустя семь лет Пьер Ориоль из Канта (Франция) создает «автоматический пожаротушитель Ориоля». Принцип его действия не имел особых отличий от уже известных систем, кроме конструкции оросителя. Для разбрызгивания воды автор изобретения использовал сетчатый распылитель. В том же 1881 году Фридерик Гриннель из США изобретает отражатель, позволяющий подавать воду из спринклера во всех направлениях. Конструкция спринклера получилась настолько удачной, что буквально со следующего года промышленность освоила их выпуск.

Первые промышленные спринклерные установки представляли собой водопроводные системы с подключенными к ним спринклерными головками. Основной частью спринклеров был мостик из нескольких тонких металлических пластинок, спаянных между собой легкоплавким металлом с определенной температурой плавления. При повышении температуры окружающей среды легкоплавкий металл мостика расплавлялся, и спринклер вскрывался. Прекратить разбрызгивание воды можно было закрытием крана водопроводной системы.

К спринклерным системам уже тогда предъявлялись жесткие требования: вода должна была равномерно и в достаточном количестве поступать на защищаемую площадь с одновременным орошением потолка; легкоплавкий замок спринклера должен был распадаться при определенной температуре и не препятствовать освобождению пробки, закупоривающей его отверстие. Этим условиям в наибольшей степени отвечал спринклер «Гриннель», получивший широкое распространение в Америке, а затем и во всех промышленно развитых странах.

В Англии за период с 1882 по 1904 годы спринклерные установки были размещены на 2,5 тыс. фабриках и заводах. Их производство осуществляло английское акционерное общество «Матер и Платт». В описании указывалось, что пожаротушитель употребляется в сочетании с водопроводными трубами, подключенными либо к городскому водопроводу, либо к специальному баку, устанавливаемому на определенной высоте над защищаемым помещением. По потолку проводят несколько параллельных рядов водопроводных труб на расстоянии друг от друга 2,5-3,0 м. На каждой трубе с интервалом 3,0-3,5 м устанавливаются спринклеры.

В России установка спринклеров «Гриннель» началась с 1891 года.

Работа по созданию автоматических установок водяного пожаротушения велась одновременно в нескольких направлениях. В 1882 году Ф. Баром из Варшавы разрабатывается аппарат для «автоматического тушения и указания пожара». В нем открытие клапанов для выпуска воды в виде дождя осуществлялось с помощью электричества. Сигнал



на клапаны поступал от датчика, выполненного в виде проводов, покрытых изолирующей массой. При повышении температуры эта масса расплавлялась, и концы проволок, соприкасаясь, замыкали электрическую цепь. Одновременно с этим замыкалась цепь электрического звонка и подавался сигнал тревоги. В августе 1882 г. В. Ванкербергер из Брюсселя предложил использовать для тушения пожаров в фабричных помещениях пожаротушитель, чувствительным элементом которой являлась пластинка из набора металлов, обладающих различными коэффициентами расширения. При повышении температуры пластинка приводила в движение механическую тягу, посредством которой открывался кран паропроводной системы и включался звонок. По мнению автора, при высокой температуре в помещении можно было использовать стальную пластинку, удерживаемую в определенном положении с помощью легкогораемой тесьмы или шнура, соединенных, в свою очередь, со шнуром, протянутым по всему помещению.

Месяцем раньше в Российское патентное ведомство поступило предложение от казанского купца Ю. Кюна, которое отличалось тем, что на водопроводных трубах крепились конические трубки с герметичными клапанами, соединенные с легковоспламеняющимся шнуром. 23 мая 1884 года, т.е. почти на месяц раньше Ф. Гриннеля, русский инженер Н.П. Зимин заявляет в патентное ведомство автоматический пожаротушитель, в котором сетка для разбрызгивания воды наглухо закрывалась стеклянным или фарфоровым колпаком. Этот колпак разрушался грузом, приводимым в движение при перегорании легковоспламеняющейся тесьмы, или при расплавлении легкоплавкого металла. Применение стеклянного колпака в качестве запорного устройства водопроводной сети давало возможность использовать автоматические установки водяного пожаротушения в агрессивных средах. Это было важным достижением, так как спринклеры «Гриннель» вследствие коррозии металла не всегда срабатывали в атмосфере, где имелись кислоты. Однако предложения Зимина, как и Федорова в свое время, так и остались лежать в архиве.

В 1893 году Ф. Гриннель получает в России новую привилегию на свой спринклер, главным усовершенствованием которого стало «устранение порчи подобных клапанов под действием воздуха, разъедающих газов и воды, влиянию которых клапан подвергается долгое время и вследствие этого может не открыться в нужный момент, или открыться, когда не надо». Он предлагает их делать из стекла, фарфора и других кремнистых соединений. Этот спринклер стал известен под названием «бульб-спринклер».

Кроме спринклеров «Гриннель», в конце прошлого века применялись и другие образцы. Среди них был спринклер австрийца Х. Линзера, отличавшийся от известных двумя особенностями. Мостик из легкоплавкого металла находился не под клапаном, а был вынесен в сторону, вследствие чего на него действовало растяжение, а не сжатие. Второе отличие заключалось в том, что клапан упирался не в упругую диафрагму, а на металлическое седло. Сам же принцип действия был таким же, как у Гриннеля. Недостатком спринклера «Линзера», по мнению специалистов, было наличие в нем подвижных частей, что требовало более тщательного ухода.

Для защиты фабрик и заводов использовались также спринклеры Ньютона и А. Пашковского. Спринклеры русского изобретателя Пашковского по своей конструкции занимали среднее положение между спринклерами Гриннеля и Ньютона, с одной стороны, и спринклерами Линзера — с другой. По сравнению с названными, конструкции Пашковского позволяли быстро приводить в рабочее состояние вскрывшиеся спринклеры без замены головок. Достаточно было только вставить в старую головку новый мостик. Это было выгодно и экономически, так как спринклерные головки стоили дорого. Существенно облегчался и контроль за наличием в подводящих трубопроводах воды, поскольку ее отсутствие или малый напор в сети приводили к выделению воды из спринклера. И все-таки 90% всех установок составляли спринклеры «Гриннель».

Применение автоматических установок водяного пожаротушения для защиты помещений внесло существенный вклад в дело борьбы с огнем. В 1904 году страховой деятель Бэтлей провел анализ всех пожаров на спринклерованных фабриках Англии. Из 810 пожаров 734 (91%) погашено спринклерами. В таблице 1.1 приведена статистика потушенных пожаров одним, двумя или тремя спринклерами «Гриннель» в процентах к общему числу пожаров за каждое пятилетие. При анализе учитывались все пожары на фабриках и заводах, защищенных спринклерами, и число открывшихся головок в каждом конкретном случае.

Таблица 1.1

Периоды	Количество открывшихся спринклеров					
	в России			во всем мире (в т.ч. и в России)		
	1	2	3	1	2	3
1894-1898	27,7	20,7	7,8	28,2	16,9	8,1
1899-1903	30,5	16,9	9,3	29,8	16,8	8,0
1904-1908	31,4	18,8	7,9	30,1	15,1	7,1
1909-1913	39,9	18,1	7,1	34,1	15,5	7,0

В этих устройствах видели надежную защиту от огня, и уже к 1895 году во всем мире насчитывалось свыше 3 млн. 250 тыс. спринклеров «Гриннель», под защитой которых находилось свыше 12 тысяч зданий с имуществом на сумму свыше 1 млрд. руб. по ценам того времени. Уже в начале XX века с помощью спринклерных установок в мире было предотвращено 15 тысяч пожаров.

В начале XX века также были сделаны крупные изобретения в области пожарной автоматики, в частности, появились автоматические извещатели (сначала с легкоплавкими чувствительными элементами, а затем с биметаллическими пластинами), автоматические установки химического пенного тушения с тросовым пуском, автоматические порошковые огнетушители (огнетушитель «Пожарогас» русского инженера Н. Б. Шефталя даже экспортировался в ряд зарубежных стран). Толчком к созданию в России и за рубежом установок пенного тушения послужило изобретение в 1902 году русским инженером А. Г. Лораном вначале химической, а затем газомеханической пены.

К середине 20-х началу 30-х годов XX века были созданы отечественные автоматические системы пожарной сигнализации, установки водяного, пенного и газового пожаротушения. В их создании большая заслуга принадлежит Центральной научно-исследовательской пожарной лаборатории (ЦНИПЛ, 1930 г.), переименованной в Центральный научно-исследовательский институт противопожарной обороны (ЦНИИПО, 1937 г.), а с 1968 года во Всесоюзный научно-исследовательский институт противопожарной обороны (ВНИИПО). В настоящее время — Федеральное государственное учреждение (ФГУ) Всероссийский научно-исследовательский институт противопожарной обороны (ВНИИПО) МВД России.

## 1.2. Спринклерные и дренчерные установки

Вопросами разработки спринклерных и дренчерных установок в 30-е годы занимался ряд организаций, однако только создание ЦНИИПО позволило поставить их решение на научную основу [50, 59]. В первом научно-техническом бюллетене ЦНИИПО за 1939 год Н. А. Тарасов-Агалаков опубликовал упрощенный расчет спринклерных сетей, в котором применил метод гидравлических характеристик. В этой же работе автор привел расчетные гидравлические зависимости расхода воды от напора для типовых распределительных рядков спринклерно-дренчерных установок, удобные для практических расчетов.

Одним из основоположников теории пожарного водоснабжения был сотрудник ЦНИИПО профессор В. Г. Лобачев, работавший в

институте с первых дней его основания. Ему принадлежит заслуга в развитии метода гидравлического расчета спринклерно-дренчерных сетей, основанного на принципе последовательного нахождения гидравлического сопротивления, напоров и расходов воды в расчетных точках сети. Благодаря исследованиям В. Г. Лобачева и Н. А. Тарасова-Агалакова в предвоенные годы окончательно сформировалась методика расчета спринклерных и дренчерных установок, используемая в практике проектирования до настоящего времени. В последующих работах В. Ф. Ходакова уточнялись отдельные положения этого метода и прилагались графики и таблицы для определения гидравлических характеристик спринклерно-дренчерных установок при постоянных характеристиках истечения оросителей.

В 1943 году институтом разрабатываются типовые схемы дренчерного оборудования для защиты надшахтных сооружений от пожаров, а в 1948 году — наиболее рациональные схемы автоматизации пуска дренчерных установок. В 1952 г. перед ЦНИИПО остро встал вопрос о пересмотре действующих «Общесоюзных правил строительства и проектирования спринклерного и дренчерного оборудования», изданных в 1939 году. От института в данной работе потребовалось подвести научную базу под основные положения новых правил, указать область применения спринклерно-дренчерных установок, отразить вопросы проектирования автоматических дренчерных установок группового действия, а также вопросы автоматизации пуска водопитателей. Требовали уточнения вопросы орошения защищаемых площадей. В новых правилах необходимо было представить данные по определению потерь напора в контрольно-сигнальных клапанах и другом спринклерно-дренчерном оборудовании.

В результате проведенной работы были получены: расходные характеристики насадков — спринклеров и дренчеров; данные о потерях напора в контрольно-сигнальных клапанах и клапанах группового действия (рис. 1.3) в зависимости от расхода воды; характеристики работы спринклерных установок на действующих объектах со сроком службы 40 и 70 лет. Работа показала на необходимость конструктивного изменения существующих контрольно-сигнальных устройств с целью улучшения их гидравлических показателей. Испытания на действующих спринклерных установках с длительным сроком эксплуа-

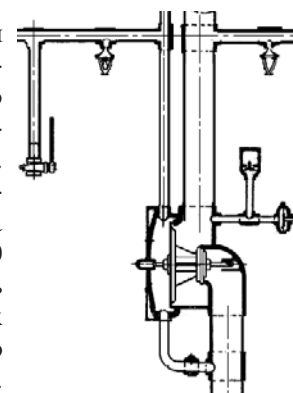


Рис. 1.3. Клапан ГД дренчерной системы

тации выявили необходимость уточнения расчетных формул, рекомендованных в правилах 1939 года.

В 1953-54 годах исследования в данном направлении были продолжены по определению гидравлических параметров распределительных рядков спринклерных и дренчерных сетей, не имевших до того времени экспериментального подтверждения. Был получен ряд практически полезных сведений об орошающей способности лопаточного дренчера типа ДЛ с различными диаметрами отверстий истечения.

В 1956 г. ЦНИИПО приступил к непосредственным работам по усовершенствованию основных элементов спринклерно-дренчерных установок, в результате чего были созданы новые модели водяных оросителей и новый образец воздушно-сигнального клапана с более высокими технико-экономическими показателями. Так, вместо спринклера типа 2-СП (рис. 1.4) был изготовлен опытный образец насадка типа ВЗ — водоороситель закрытый. Вместо дренчера типа ДР — водоороситель розеточный типа ВР. Дренчер лопаточный типа ДЛ заменил водоороситель лопаточный ВЛ. Опытный образец нового воздушно-сигнального клапана типа КВС-100 был разработан взамен существовавшего клапана типа В-100 (рис. 1.5).

По рекомендациям Государственного научно-исследовательского и проектного института по обработке цветных металлов «Гипроцветметобработка» материалом для новых отраслей вместо оловянистой бронзы марки Бр ОЦСН-3-7-5-1 была выбрана сталь марки Ст2 с антикоррозийным покрытием. По сравнению со спринклером типа 2-СП новый водоороситель типа ВЗ имел больший (на 34%) коэффициент расхода, меньшую (на 40 г) массу, для его установки требовался обычный гаечный ключ, вместо специального ключа, применявшегося для монтажа спринклеров 2-СП. Столь же высокими технико-экономическими характеристиками отличались новые водооросители типа ВР и ВЛ.

В 1963 году в ЦНИИПО под руководством Е.Н. Иванова разработаны конструкции нескольких принципиально новых типов водооросителей, в том числе спри-

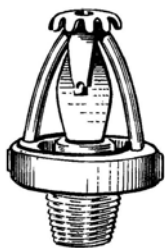


Рис. 1.4. Ороситель 2-СП

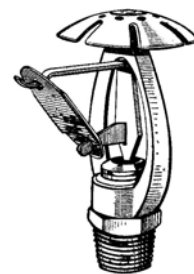


Рис. 1.6. Ороситель спринклерный СВ

нклеры с вогнутой и плоской розеткой типа СВ и СП (рис. 1.6), эвольвентный ороситель ОЭ, диафрагменный ороситель и др. Спринклеры СВ и СП отличались повышенным радиусом орошения, который достигался за счет применения розетки большего диаметра со специальными щелями. Чувствительность спринклера была повышена за счет применения нового легкоплавкого замка, работающего на растяжение. Применение выносных рычагов существенно уменьшило теплототери в корпусе спринклера, а также исключило экранирование замка корпусом или розеткой. Спринклеры СВ и СП были

приняты к серийному производству взамен спринклера 2-СП. Конструкция эвольвентного оросителя ОЭ, разработанная совместно с начальником кафедры пожарной техники Высшей школы МООН Н. В. Кашеевым, представляла собой ороситель, сочетающий центробежный и ударный способы распыления воды.

Дальнейшие работы ЦНИИПО по усовершенствованию элементов спринклерно-дренчерных установок были связаны с разработкой быстросрабатывающего запорно-сигнального клапана для дренчерных систем и новых типов водораспылителей с повышенной расчетной площадью и равномерностью орошения (1960 г.). Новый клапан отличался от существующих меньшей массой, универсальностью и простотой конструкции. Клапан был снабжен гидравлическим приводом с управлением при помощи побудителей различных типов. Коэффициент гидравлического сопротивления клапана за счет придания ему формы удобообтекаемого тела был меньше в 4 раза, чем у серийного клапана ГД-150 (рис. 1.7), имевшего самое большое сопротивление.

В 1965 году ЦНИИПО выполнил научно-исследовательскую работу по обоснованию расчетных расходов воды для спринклерных установок. Была установлена необходимость дифференцированного подхода к данному вопросу с учетом важности защищаемых зданий и пожарной опасности производств. Предложенная классификация позволила дифференцировать расходы воды для спринклерных установок



Рис. 1.7. Узел управления дренчерной установки с клапаном ГД.

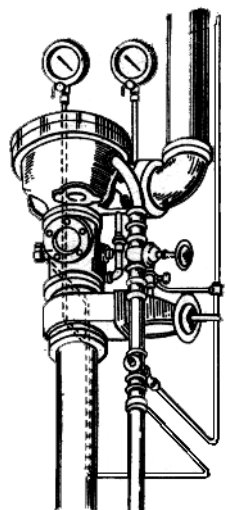


Рис. 1.5. Воздушно-водяная спринклерная установка

от 5 до 150 л/с, тогда как действующими нормами (СН-75-59) для всех типов защищаемых помещений рекомендовались расчетные расходы воды не более 30 л/с.

К числу важнейших работ института, выполненных в начале 70-х годов, в области разработки новых образцов спринклерно-дренчерного оборудования относятся работы по модернизации запорно-пускового быстродействующего клапана БК. Вновь созданный клапан БКМ (рис. 1.8) мембранного типа с основным проходом 100, 150 и 200 мм был изготовлен и подвергнут гидрав-

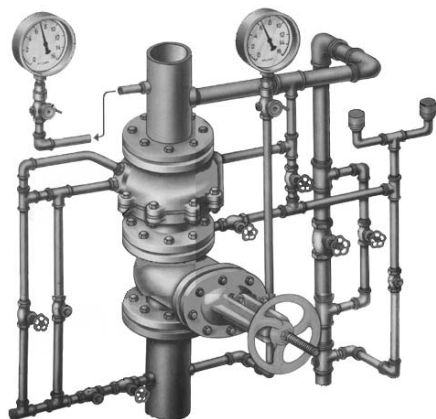


Рис. 1.8. Узел управления спринклерной установки с клапаном БКМ

лическим испытаниям. За счет грибовидной формы опорного диска и применения мембраны из эластичной резины с кордовой прокладкой удалось повысить рабочее давление клапана до 1,6 МПа без увеличения его массы и в 2 раза снизить коэффициент гидравлического сопротивления. В те же годы во ВНИИПО были проведены исследования, направленные на использование в установках автоматического водяного пожаротушения высокомолекулярных добавок, которые позволяют увеличить пропускную способность трубопроводов. В результате исследований было установлено, что выпускаемое в СССР высокомолекулярное соединение полиакриламид снижает гидравлическое сопротивление трубопроводов в установках автоматического пожаротушения в 3 раза, что позволяет использовать меньшие диаметры трубопроводов или уменьшить мощность устанавливаемого насосного оборудования. На этой основе было разработано руководство по гидравлическому расчету установок водяного пожаротушения с добавкой полиакриламида.

В 1975 году институт совместно с СПКБ «Спецавтоматика» принял участие в разработке «Инструкции по проектированию установок автоматического пожаротушения» (СН-75-76). В частности, в новом нормативном документе было дано научное обоснование классификации зданий, производств и технологических процессов по совокупности характерных признаков, обуславливающих различную степень опасности развития пожара. Особую часть работы составило обоснование основных норм проектирования спринклерных и дренчерных установок: интенсивности орошения, расчетной площади орошения

и продолжительности работы установки. Развитие электронно-вычислительной техники способствовало внедрению ЭВМ в практику проектирования спринклерно-дренчерных установок. Благодаря работам ВНИИПО в 1977 году выходит в свет методика гидравлического расчета спринклерных установок с использованием ЭВМ.

Дальнейшее совершенствование методов расчета установок водяного тушения пожаров было связано с учетом изменяющейся вдоль трубопровода массы воды. В период 1979-1980 гг. институтом была выполнена разработка отечественного образца настенного спринклера типа СН-12, предназначенного для зданий повышенной этажности с массовым пребыванием людей. За время эксплуатации новых спринклеров зарегистрирован ряд случаев успешного срабатывания и тушения пожаров.

К числу исследований ВНИИПО в области развития спринклерных установок относится разработка в 1987 году принципиально новой системы автоматической пожарной защиты высотных стеллажных складов типа «Каскад». Эта система предусматривала применение горизонтальных экранов, перекрывающих стеллажи на расстоянии 3-4 м по высоте друг от друга. Под экраном монтировался распределительный трубопровод спринклерной установки пожаротушения. Экраны препятствовали распространению горячих газов вверх и аккумулировали теплоту под собой. Это снижало скорость распространения пожара по вертикали и повышало быстродействие спринклерной установки.

Существенное развитие в эти годы получили методы гидравлического расчета спринклерно-дренчерных сетей в работах Е. Н. Иванова. Теоретическим и экспериментальным исследованиям посвящен ряд работ Н. М. Антонова, В. Ф. Ходакова и др. К концу 80-х годов был достигнут промышленный выпуск широкого ассортимента оборудования спринклерных и дренчерных установок, разработанных во ВНИИПО.

Дальнейшая перспектива развития спринклерных и дренчерных установок была связана с расширением области применения установок водяного пожаротушения, с повышением огнетушащей эффективности воды на основе разработки новых способов и условий ее использования, с применением добавок при разработке высоконадежных и быстродействующих элементов установок: универсальных запорно-пусковых клапанов, спринклеров со стеклянным термочувствительным элементом, автоматических спринклеров многоразового действия и т. п.

### 1.3. Установки пенного пожаротушения. Пенообразователи

#### 1.3.1. Стационарные пенные установки

В начале XX века российское товарищество «ШЕФ» разработало и начало выпускать стационарные установки химического пенного пожаротушения с автоматическим действием. В состав установки входили: стальной сосуд, несложная сухотрубная распределительная сеть с двумя дренчерами, теплотрассовое приспособление для приведения установки в действие и электрическое сигнальное устройство, извещавшее о пожаре. Заряд установки состоял из раствора двууглекислой соды и серной кислоты, которые в случае пожара приводились в соприкосновение. От химического взаимодействия между щелочью и кислотой происходило бурное выделение газообразного диоксида углерода и образование пены. При достижении давления в сосуде 0,2-0,3 МПа ломалась стеклянная мембрана, перекрывавшая переходной патрубком, и пена через систему распределительных трубопроводов разбрызгивалась на защищаемую площадь, составлявшую в среднем 24-30 м<sup>2</sup>. Время работы установки не превышало 2,5-3 мин. Кратность пены находилась в пределах 4-5. При защите больших помещений практиковалось расположение установок группами.

В середине 20-х годов выпуском установок типа «ШЕФ» занималась частная мастерская «Таабе», после ликвидации которой в 1929 году все производство перешло акционерному обществу «Спринклер», представлявшему государственный сектор (рис. 1.9).

В конце 20-х начале 30-х годов совершенствование пенных средств тушения велось в основном в направлении создания стационарных установок автоматического и неавтоматического действия и разработки новых рецептур пенообразующих веществ.

В это время разрабатывается автоматическая пенная спринклерная установка

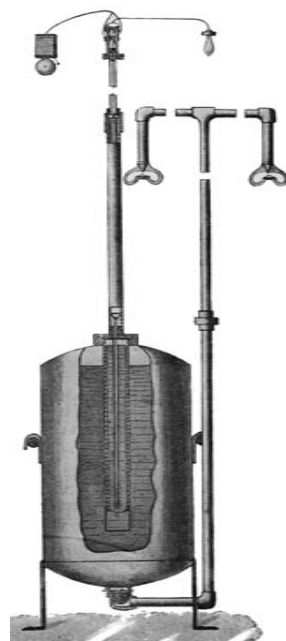


Рис. 1.9. Автоматический огне-тушитель-спринклер «ШЕФ» системы Ф. Фальковского

системы инженера Богословского, применившего предложенный ранее Лораном способ получения химической пены из готовых растворов кислоты и щелочи. Установка состояла из двух металлических луженных изнутри закрытых баков для кислотного и щелочного растворов, смешительного бачка, баллона с СО<sub>2</sub>, служившей пропилентом, и системы трубопроводов со спринклерами. При вскрытии одного или нескольких спринклеров установка обеспечивала поступление в установленной пропорции растворов кислоты и щелочи в смеситель, из которого готовая пена через систему трубопроводов подавалась на очаг пожара. Такая установка называлась жидкопенной, так как при движении пены по коммуникациям она частично разрушалась с образованием отсека. Для получения густой пены применялись двухпроводные спринклерные установки, отличавшиеся от описанной выше однопроводной наличием раздельных линий подачи кислотного и щелочного растворов и внешним пенообразованием.

Стремление избавиться от громоздкого способа получения пены из готовых растворов привело к разработке в 1927 году В. И. Гвоздевым-Ивановским объединенного сухого пеногенераторного порошка, состоявшего из измельченных и перемешанных между собой щелочи, кислоты и стабилизатора. Химическая пена из сухого пенопорошка получалась в специальных стационарных аппаратах, называвшихся пеноаккумуляторами (ПА).

Основным типом ПА до 1940 года являлся пеноаккумулятор «ВУ-ТРИЗ» конструкции инженеров Фролова и Гвоздева-Ивановского, который представлял собой цилиндрический резервуар, заполненный порошком, снабженный линией подвода воды и выводным пенным патрубком. Установка имела загрузочное устройство и механическую мешалку с ручным приводом.

Работа ПА происходила следующим образом. Вода из водопровода или другого источника под давлением 0,3-0,6 МПа подавалась внутрь резервуара на поверхность порошка. Под действием воды порошок превращался в пену, которая через выводной патрубок и пенопровод подавалась на горящий объект. Сразу же после приведения в действие ПА необходимо было привести во вращение мешалку для разрыхления слежавшегося порошка. Выпускалось три типоразмера ПА: малый — на 100 кг, средний — на 325 кг и большой — на 550 кг пенопорошка. Этого количества порошка было достаточно для получения пены в объеме соответственно 5, 15 и 25 м<sup>3</sup>. Продолжительность действия ПА составляла приблизительно 10 мин. ПА применялись в составе стационарных установок, предназначенных в основном для защиты сравнительно небольших резервуаров с нефтью и нефтепродук-

тами. Для этих же целей использовались полустационарные установки. Они состояли из зафиксированной на резервуаре системы пеносливных устройств (пеносливов) и узла для подключения рукавной линии для подачи жидкой химической пены.

К началу 30-х годов относятся первые попытки проектирования отечественных стационарных установок получения механической пены. Однако как основной этот способ тушения легковоспламеняющихся жидкостей (ЛВЖ) развился и получил повсеместное применение гораздо позднее. В 1936 году ЦНИПЛ начала разработку отечественных рецептов пенообразователя и пенопорошка, и проведение испытаний аппаратуры для химического и воздушно-механического пенотушения. В том же году на основе нейтрализованного контакта (контакта Петрова) был создан пенообразователь ПО-1. Позднее был разработан рациональный рецепт высококачественного пеногенераторного порошка с повышенными эксплуатационными свойствами.

В 1937 году ЦНИИПО решает проблему тушения спиртов и масел в крупных резервуарах при помощи масляной пены. Стационарная установка для получения масляной пены была испытана на полигоне и рекомендована для практического применения. В конце 30-х годов была разработана воздушно-пенная установка, основанная на принципе двойной эжекции. Благодаря этому принципу обеспечивалось приготовление водного раствора пенообразователя и при последующем эжектировании образование воздушно-механической пены кратностью 5-8.

К 1940 году первый этап работы по изысканию высококачественных пенообразователей и пеногенераторных порошков, а также техническая оценка существовавших в то время систем и аппаратов, применяемых для тушения нефтяных пожаров, был закончен. ЦНИИПО приступил к выполнению второго основного этапа работы — к созданию отечественной пенопроизводящей аппаратуры и разработке эффективных систем тушения пожаров ГЖ и ЛВЖ.

В результате научно-исследовательских работ института, организованных при содействии Наркомата нефтяной промышленности, в 1940 году испытаны новые типы пенопроизводящих аппаратов, разработаны типовые проекты стационарных и полустационарных установок пожаротушения различных нефтепродуктов, хранящихся в металлических наземных резервуарах, определены нормы расходования средств пожаротушения, выбраны наиболее рациональные типы пеносливных приспособлений, установлены оптимальные условия работы пенопроизводящей аппаратуры комплексно с жесткими и гибкими пенопроводами.

Взамен применявшимся до 1940 года ПА «ВУТРИЗ» было разработано и освоено производство ПА-600 конструкции ЦНИИПО. На

основании полученных материалов в 1943 году ЦНИИПО были разработаны и изданы «Временные технические условия и нормы на проектирование и эксплуатацию устройств по тушению пожаров нефтепродуктов пенами и распыленной водой». В 1949-1954 годах продолжены исследования по тушению пожаров нефтепродуктов в резервуарах различными пенами. Проведена крупная серия опытов на резервуарах с большими поверхностями горения с использованием стационарных пеноаккумуляторных установок подачи химической пены и стационарных установок подачи воздушно-механической пены. Проведенные огневые испытания позволили сравнить в условиях крупномасштабного эксперимента эффективность работы обеих установок и сделать главный вывод об ограниченных тактико-технических возможностях пеноаккумуляторных систем и нецелесообразности их дальнейшего применения для защиты крупных резервуаров. В то же время впервые опробована новая конструкция универсальной пенокамеры, разработанной ЦНИИПО. Она обеспечивала возможность получения как воздушно-механической, так и химической пены при работе с единым и отдельными пенопорошками. Это была первая в нашей стране пенная камера, получившая в дальнейшем распространение, взамен пеносливных устройств.

Дальнейшее совершенствование средств и способов тушения нефтепродуктов тормозилось из-за отсутствия достоверных сведений об основных закономерностях процесса горения нефтепродуктов в резервуарах и необходимых, и достаточных условиях их тушения. В 1955-1956 годах эти данные были получены. Суть основных выводов по данному исследованию сводилась к тому, что все горючие жидкости при горении со свободной поверхностью в резервуаре были разделены по характеру прогрева на две большие группы — непрогревающиеся и прогревающиеся. Наибольшую трудность для тушения представляет группа прогревающейся жидкостей: сырая нефть, бензины, мазут, которые во время затянувшихся пожаров и несвоевременного тушения имеют склонность к вскипанию и переливу через борт резервуара. На основании проведенных исследований были определены условия и время наступления таких явлений. Установлен наиболее радикальный способ предотвращения выбросов нефти из крупных резервуаров — применение стационарных установок пожаротушения.

До начала 60-х годов химическая пена, получаемая путем растворения в воде пеногенераторного порошка (ПГП), все же оставалась основным средством тушения всех видов нефтепродуктов в резервуарах. Химическая пена хорошо сопротивлялась действию огня и нагретого нефтепродукта. Однако для ее получения требовалось вводить в

поток 10% (по массе) пеногенераторного порошка, что делало систему пенного тушения чрезвычайно громоздкой. Остро встал вопрос о замене химической пены более экономичной и удобной в эксплуатации воздушно-механической. Для практического решения этой проблемы необходимо было резко повысить ее огнетушащую эффективность. Реализация этой цели была связана с применением пены повышенной кратности. Проведенные исследования показали, что воздушно-механическая пена на основе пенообразователя ПО-1, кратности 100-150 по своей огнетушащей эффективности превышает эффективность химической пены в 3 раза. С этого момента вопрос о замене химической пены на более эффективную воздушно-механическую был принципиально решен. Началась разработка соответствующей пенообразующей аппаратуры.

В 1963-1964 годах в ЦНИИПО были проведены исследования с целью изучения процесса пенообразования в аппаратах различного типа. На основе этих исследований в дальнейшем была создана серия пеногенераторов эжекционного типа для получения высокочастотной воздушно-механической пены: ГВП-200, ГВП-600, ГВП-2000. В 1963 году в ЦНИИПО разработана первая в нашей стране автоматическая установка пенного пожаротушения. К тому времени за рубежом аналогичные установки получили распространение для защиты объектов химической промышленности, ангаров, танкеров и т. п. Новая установка была разработана в двух вариантах: спринклерном и дренчерном. Для получения и подачи воздушно-механической пены низкой кратности был предложен насадок диафрагменного типа с диффузором, известный в настоящее время под наименованием ОПД и ОПС. Для автоматического ввода пенообразователя в поток воды авторами установки О. М. Курбатским и А.Ф. Ивановым была предложена система дозирования на основе использования бака-дозатора.

В 1965-1966 годах работа над созданием и усовершенствованием основных элементов автоматических установок пенного пожаротушения была продолжена при разработке системы противопожарной защиты производства изопренового каучука. Для получения пены низкой кратности были рекомендованы для применения оросители ОПД (рис. 1.10) и ОЭ конструкции ЦНИИПО. Были разработаны также новые типы генераторов ГДС и ГЧС (рис. 1.11), ЭГС для получения воздушно-механической пены кратностью 80-100. Значительным достижением данной работы явилась разработка первой модификации автоматического дозатора эжекционного типа. Для контрольно-пускового узла был применен быстродействующий гидравлически управляемый клапан ЦНИИПО «безударного типа».

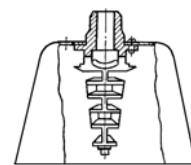


Рис. 1.10. Ороситель пенный ОПД



Рис. 1.11. Генератор четырехструйный

60-70-е годы характеризуются бурным развитием автоматических установок пенного пожаротушения и расширением области их применения. За это время создана автоматическая установка водопенного пожаротушения локального действия для предприятий по производству синтетического каучука (СК); выданы рекомендации по применению пеногенераторов типа ГВП-600 и ГВП-200 для стационарных установок в кабельных сооружениях; разработаны рекомендации по противопожарной защите компрессорных станций магистральных газопроводов, предусматривавшие применение пенных установок пожаротушения; проведены работы по внедрению автоматической установки пенного пожаротушения в высотных механизированных стеллажных складах; разработаны временные рекомендации по проектированию стационарных систем автоматического тушения пожаров нефтей и нефтепродуктов в резервуарах и насосных воздушно-механической пеной, а также рекомендации по проектированию автоматических систем тушения пожаров в ангарах. Указанные работы, как правило, сопровождались созданием новых конструкций элементов установок пенного пожаротушения: пеногенераторов, пеносмесителей, автоматических дозаторов, запорно-пусковых устройств.

В 1973-1976 годах во ВНИИПО разработана технология получения водно-газовых пен, имеющих повышенную огнетушащую эффективность по сравнению с обычной воздушно-заполненной пеной. В связи с этим проведен ряд модернизаций пенных камер. Последняя модернизация привела к разработке пенной камеры с применением новой конструкции генератора пены типа ГПСС-2000. Работы ВНИИПО 1983-1984 годов увенчались созданием серии модернизированных пеногенераторов эжекционного типа. Новые пеногенераторы типа ГПС-200, ГПС-600 и ГПСС-2000 отличались меньшими габаритами и массой.

### 1.3.2. Современная классификация, применение пенообразователей и состояние их производства

В настоящее время пена и растворы смачивателей широко используются для тушения пожаров [62]. Их применение позволяет сократить расход огнетушащего вещества, уменьшить время тушения и убытки от пожара. Для получения пены и растворов смачивателей используются пенообразователи, представляющие собой водные растворы поверх-

ностно-активных веществ (ПАВ) и других стабилизаторов. Пенообразователи классифицируют по химическому составу (способу получения), а также в зависимости от эксплуатационных характеристик. По способности разлагаться под действием микрофлоры водоемов и почв пенообразователи делятся на биологически «мягкие» и биологически «жесткие». Виды и качество пенообразователей, обеспечивающих необходимый технический уровень подразделений пожарной охраны при борьбе с пожарами, определяются государственными и международными документами. В международном стандарте ИСО 7203 в качестве основных выбраны следующие пенообразователи:

- синтетические (S);
- протеиновые (P);
- фторпротеиновые (FP);
- пленкообразующие синтетические (AFFF);
- пленкообразующие протеиновые (FFFP);
- пенообразователи, устойчивые к действию спиртов и других полярных (водорастворимых) жидкостей (AR).

К синтетическим пенообразователям отнесены пенообразователи, содержащие полученные в результате синтеза углеводородные ПАВ. К ним также отнесены пенообразователи, содержащие смесь синтетических углеводородных и фторсодержащих ПАВ.

К протеиновым пенообразователям отнесены пенообразователи, содержащие в качестве ПАВ продукты гидролиза белковых веществ. Фторпротеиновые пенообразователи отличаются от протеиновых дополнительным содержанием синтетических фторированных ПАВ.

Пленкообразующие пенообразователи (как синтетические, так и фторпротеиновые) выделены в отдельный класс пенообразователей, так как обладают повышенной стабильностью к повторному воспламенению из-за образования пленки на поверхности углеводородного горючего. Все остальные пенообразователи изготавливаются на основе синтетических и протеиновых пенообразователей. Их окончательный состав зависит от условий применения, вида горючего.

ГОСТ Р 50588 также классифицирует пенообразователи в зависимости от применения и химического состава. Однако, в стандарт России не введены малоэффективные и не выпускаемые промышленностью России протеиновые пенообразователи, а синтетические разделены на углеводородные и фторсодержащие. При этом установлено, что все фторсодержащие пенообразователи должны быть пленкообразующими. Еще одной отличительной особенностью стандарта России является выделение из класса синтетических углеводородных пенообразователей группы пенообразователей общего назначения. Эти наиболее массовые

при использовании пенообразователи просты по составу и технологии изготовления, относительно дешевые. Образуют пену и являются хорошими смачивателями, укладываются в нормативные показатели, установленные для тушения нефти и нефтепродуктов в резервуарах, но уступают по огнетушащей эффективности нормативам ИСО 7203.

Ассортимент выпускаемых в каждой стране пенообразователей для тушения пожаров, в том числе в России, связан с уровнем технологии получения поверхностно-активных веществ, а также традициями этих государств. Так, Великобритания традиционно производила и применяла протеиновые пенообразователи. Поэтому английские фирмы продолжают выпускать в основном пенообразователи, главным компонентом которых являются продукты гидролиза белка. А фирмы США почти полностью ориентированы на производство фторсодержащих синтетических пенообразователей.

Россия, начав с протеиновых пенообразователей, как наиболее простых при изготовлении (пенообразователь ПО-6), а также синтетических (пенообразователь ПО-1), полностью от протеиновых отказалась после освоения в промышленности синтеза более качественных синтетических пенообразователей, способных образовывать пену не только низкой, но и средней и высокой кратности. Объем годового выпуска пенообразователей для тушения пожаров, тыс. тонн, за период с 1968 по 1996 годы представлен в табл. 1.2.

Среди этих пенообразователей основное количество относилось к биологически «жестким» пенообразователям. Большую роль в увеличении производства пенообразователей сыграло широкое внедрение в 1967-1970 годах для тушения пожаров пены средней кратности, с помощью которой в 2-3 раза были снижены интенсивности подачи пенообразующих растворов, а также значительное увеличение смачивающей способности пенообразователей.

Появление в России фторсодержащих ПАВ позволило сотрудникам ВНИИПО под руководством М.В. Казакова, А.Ф. Шароварникова и В.М. Зеленкина в 1983-1984 годах создать пенообразователи мирового уровня, обладающие многими уникальными свойствами («Пленкообразующий», ФОРЭТОЛ). В качестве фтор-ПАВ в состав пенообразователей входят четвертичные аммониевые соли перфторированных карбоновых кислот. Остальные компоненты обеспечивают возможность получения пены низкой и средней кратности, а также образования пленки на поверхности горючей жидкости, включая водорастворимую (ФОРЭТОЛ). Основным недостатком этих пенообразователей является их биологическая «жесткость». Фторсодержащие пенообразователи обеспечивают высокую эффективность тушения при малом расходе раст-



Таблица 1.2

Год выпуска	Общее количество пенообразователей	Биологически «мягкие» пенообразователи	Биологически «жесткие» пенообразователи
1968	4	–	4
1971	10	–	10
1975	31	5	26
1980	43	6	37
1982	48	6	42
1985	51	7	44
1986	58	7	51
1990	62	10	52
1992	60	10	50
1993	41	1	40
1994	28,5	1,5	27
1996	25	3	22

вора пенообразователя. Кроме традиционных способов тушения с подачей пены сверху в очаг горения, эти пенообразователи могут использоваться для тушения пожаров нефти и нефтепродуктов в резервуарах подслонным способом без применения эластичного рукава. Пена низкой кратности подается непосредственно в слой нефтепродукта через технологические трубопроводы или пеноводы системы пожаротушения, находящиеся в нижней части резервуара, с помощью передвижной пожарной техники или стационарных установок. Синтетические углеводородные пенообразователи при данном способе тушения не применяются, так как проходя через слой горючего они загрязняются нефтепродуктом и разрушаются на поверхности под действием факела пламени.

Научные исследования и производство пенообразователей в настоящее время охватывают следующие направления:

увеличение объема производства пенообразователей;

создание новых эффективных рецептур с лучшими эксплуатационными свойствами;

решение экологических проблем (замена биологически «жестких» пенообразователей на биологически «мягкие», не загрязняющие окружающую среду);

создание новых элементоорганических пенообразователей на базе фторсодержащих ПАВ.

Увеличение объема производства пенообразователей в основном достигалось за счет пенообразователей общего назначения, которые выпускались на ПО «Салаватнефтеоргсинтез» (г. Салават), СХЗ «Кивийли» (г. Кивийли, Эстония), Шебекинском химзаводе (г. Шебекино, Белгородской обл.). Однако и ассортимент пенообразователей на этих заводах постоянно менялся. Так, на ПО «Салаватнефтеоргсинтез» было прекращено производство менее экономичных по сравнению с ПО-6К

пенообразователей ПО-1 и ПО-1Д. Пенообразователи «Полюс» и ПО-1С прекратили свое существование как не выдержавшие эксплуатационных испытаний, а также из-за сложности их технологического изготовления. Самым массовым (более 90%) пенообразователем в России стал ПО-6К производства ПО «Салаватнефтеоргсинтез». Этот пенообразователь, получаемый из дешевого сырья (кислого гудрона), содержит бионеразлагаемые («жесткие») ПАВ, загрязняющие окружающую среду, что противоречит основной тенденции развития пенообразователей и ПАВ в мировой практике. Так как кислый гудрон состоит в основном из водорастворимых сульфокислот переменного состава, качество пенообразователя ПО-6К нестабильно. Особенно наглядно это проявилось в последние несколько лет, когда из-за отсутствия надлежащего контроля на заводе пенообразователь по огнетушащей эффективности снизил свои показатели на 30-40%. Для исключения дальнейшего загрязнения окружающей среды и в соответствии с решением Комиссии по экологическим проблемам при МВД РФ письмом от 25.09.1996 года № 20/4.1/2200 начальник ГУГПС МВД РФ предложил прекратить с января 1997 года закупку пенообразователя ПО-6К подразделениями ГПС, а с января 1998 года — его использование.

Переход к биологически «мягким» пенообразователям тормозится дефицитностью сырья, а также отсутствием реализованных в промышленности технологических процессов, позволяющих создавать новые перспективные ПАВ — основу высокоэффективных пенообразователей. Для полной замены биологически «жестких» пенообразователей, начиная с 1991 года, планировалось организовать специализированное производство биологически «мягких» пенообразователей на ПО «Салаватнефтеоргсинтез». ВНИИПО совместно с ВНИИПАВ были разработаны исходные требования для проектирования цеха биологически «мягких» пенообразователей и выполнено технико-экономическое обоснование. К сожалению, эта работа не была завершена из-за ряда причин как экономического, так и технического характера.

Существенный вклад в увеличение объема производства биологически «мягких» пенообразователей внес Шебекинский химзавод, где с помощью ВНИИПО (рук. Д.Г. Билкун, В.В. Пешков) объем выпуска пенообразователя ТЭАС достиг 1,5 тыс. тонн. Используя собственное сырье завода (синтетические первичные высшие жирные спирты (ВЖС) фракции C<sub>10</sub>–C<sub>13</sub>) и технологию, удалось не только впервые в России на основе первичных алкилсульфатов создать высококачественный пенообразователь общего назначения ТЭАС, но и в дальнейшем вовлечь в технологический процесс новые виды сырья. Были продолжены работы по поиску новых видов стабилизаторов, улучшающих огнетушащую

эффективность пены, которые привели к разработке пенообразователя ТЭАС-А (рук. В.В. Пешков). Наиболее эффективными оказались азотсодержащие добавки (полиэтиленполиамины), которые гидролизуются в растворе, участвовали в стабилизации адсорбционного слоя и структурировании объема раствора. Достижимый эффект улучшения тушения в оптимальном варианте состава превышает 50% при небольшом количестве вводимого компонента (2-3%). Величина эффекта в значительной мере связана с природой ПАВ и его катиона. Пенообразователь ТЭАС-А стал первым пенообразователем общего назначения, который по огнетушащей эффективности не уступает многокомпонентному целевому пенообразователю САМПО (критическая интенсивность подачи раствора —  $0,018 \text{ дм}^3/(\text{м}^2 \cdot \text{с})$ ). В последующие годы из-за экономических трудностей и реконструкции на Шебекинском химзаводе было прекращено производство ВЖС фракции  $C_{10}-C_{13}$ , получаемых каталитическим восстановлением метиловых эфиров синтетических жирных кислот, и самих пенообразователей. Несколько лет назад выпуск пенообразователя ТЭАС возобновлен НПП «СПО Лтд» на спиртах алюмоорганического синтеза на арендуемом у Шебекинского химзавода оборудовании.

Значительное внимание в своих разработках ВНИИПО уделял технологии и сырью Сланцехимического завода «Кивиыли» (г. Кивиыли, Эстония). Поэтому основной прирост биологически разлагаемых пенообразователей был достигнут именно на этом заводе за счет пенообразователей ПО-ЗАИ и САМПО (~ 10 тыс. тонн). Сырье для синтеза вторичных алкилсульфатов натрия СХЗ «Кивиыли» получал из г. Новокуйбышевска (Новокуйбышевский НПЗ). Отсутствие дешевого парафина и снижение спроса на альфа-олефины термокрекинга привели к закрытию производства альфа-олефинов на Новокуйбышевском НПЗ. Это потребовало изучения принципиальной возможности получения в промышленных условиях пенообразователя для тушения пожаров на новом виде сырья — альфа-олефинах термокаталитической олигомеризации этилена. Для синтеза использовались фракции альфа-олефинов  $C_8-C_{10}$  и  $C_{12}-C_{14}$ , содержащих олефины только с четным количеством атомов углерода. В промышленных условиях на оптимальной смеси фракций была отработана технология, выпущена опытная партия и проведены ее испытания. Все пенообразователи, выпускаемые в г. Кивиыли (Эстония) в настоящее время, используют альфа-олефины олигомеризации, как российские, так и чешские.

В связи с изменением сырья для ПАВ, природы стабилизатора (прекращен выпуск ВЖС фр.  $C_{12}-C_{16}$ ), а также с целью оптимизации состава пенообразователя целевого назначения САМПО, во ВНИИПО был разработан новый пенообразователь САМПО-2. Выполненные при

разработке пенообразователя исследования показали, что устойчивость пены к разрушению или выделению жидкости не является определяющей при тушении горючего, так как пропорционально не связана с огнетушащей эффективностью пены. Так как в присутствии ВЖС различных фракций образуются смешанные адсорбционные слои, отвечающие за стабильность пузырьков пены, повышение устойчивости пены на поверхности нагретой жидкости обусловлено модификацией адсорбционного слоя за счет межмолекулярных и ионных взаимодействий.

Выпущенная опытная партия пенообразователя САМПО-2 выдержала приемочные испытания, а пенообразователь был рекомендован к промышленному производству. Проведенные в 1987 г. сравнительные испытания пенообразователей при тушении бензина А-72 пеной средней кратности в резервуаре РВС-3000 установили хорошую эффективность и преимущество САМПО-2 перед пенообразователями аналогичного типа:

а) при интенсивности подачи  $0,07 \text{ дм}^3/(\text{м}^2 \cdot \text{с})$  время локализации (90% тушения) — 50 с, время тушения — 112 с;

б) при интенсивности подачи  $0,053 \text{ дм}^3/(\text{м}^2 \cdot \text{с})$  время локализации (90% тушения) — 112 с, время тушения — 1050 с.

Важная работа была выполнена во ВНИИПО по созданию первого в СССР промышленного производства биологически «мягкого» пенообразователя для морской и жесткой воды (рук. В.В. Пешков). Пенообразователь «Морской», не уступающий по характеристикам лучшим зарубежным образцам пенообразователей, был создан на отечественном сырье, прошел эксплуатационную проверку в трех морских пароходствах и был рекомендован Регистром СССР к использованию. Преимуществом этого пенообразователя является его хорошая пенообразующая и огнетушащая эффективность на морской воде, способность образовывать пену любой кратности в судовых системах пожаротушения без повышения рабочей концентрации. В состав пенообразователя включена смесь углеводородных ПАВ и компонентов, нивелирующих отрицательный эффект воздействия электролитов.

Несмотря на распад СССР завод по производству пенообразователей в г. Кивиыли (Эстония) продолжает выпуск и поставку в Россию биологически «мягких» пенообразователей ПО-ЗАИ, САМПО-2 и «Морской», однако общий объем их производства снизился в 1996 г. до 300 тонн в год.

Во ВНИИПО были продолжены работы по созданию новых целевых фторсодержащих пенообразователей. В результате исследований к уже выпускаемым пенообразователям «Пленкообразующий» и ФОРЭТОЛ добавился пенообразователь «Универсальный», разработан-

ный под рук. А.Ф. Шароварникова. В качестве основного ПАВ в состав пенообразователя «Универсальный» входят производные окиси гексафторпропилена, выпускаемые АООТ «Кирово-Чепецкий химкомбинат». Этот пенообразователь обладает универсальным действием и способен эффективно тушить как углеводородные, так и полярные (водорастворимые) горючие жидкости. Недостатком пенообразователя «Универсальный» является его биологическая «жесткость», что затрудняет его применение и обезвреживание. Пенообразователь «Универсальный» также рекомендован для подслоного тушения пожаров нефти и нефтепродуктов в резервуарах. Так как в настоящее время из-за экономических трудностей российские заводы прекратили выпуск фтор-ПАВ, законсервировав свои установки, из трех ранее выпускавшихся пенообразователей производится в промышленном масштабе только пенообразователь «Универсальный». Одним из важных показателей качества пенообразователей, влияющих на возможность широкого применения в пожарной охране, является их стабильность при длительном хранении. Проведенные во ВНИИПО исследования показали зависимость срока хранения от типа пенообразователя, материала сосуда, среднего интервала температур хранения, концентрации пенообразователя. Наилучшая сохранность пенообразователей обеспечивается при их хранении в концентрированном виде в сосудах из нержавеющей стали или полимерных материалов, в том числе в стальных сосудах с внутренним полимерным покрытием. В этих условиях срок хранения пенообразователей составляет не менее 10 лет. Допускается хранение углеводородных пенообразователей в сосудах из Ст. 3. Однако, в результате коррозии металла качество пенообразователей ухудшается. Срок хранения концентратов пенообразователей в сосудах из Ст. 3 при среднегодовой температуре 20°C составляет не менее: 5 лет — для ПО-6К, ТЭАС, ПО-6ТС, ПО-6НП, САМПО; 4 года — для ПО-3АИ, ПО-3НП. Фторированные пенообразователи следует хранить в алюминиевых емкостях или бидонах из полимерных материалов. Запрещается использование железобетонных емкостей без полимерного покрытия для хранения пенообразователей. Значительно снижается сохраняемость пенообразователя при хранении его в виде рабочих растворов (огнетушители, автоматические установки пожаротушения). Из-за потери огнетушащей и пенообразующей способности длительное хранение пенообразователей в виде рабочих растворов в емкостях из углеродистой стали не допускается (таблицы 1.3, 1.4). Пришедшие в негодность пенообразователи или их растворы могут быть возвращены в эксплуатацию после восстановления первоначальных свойств (регенерации) введением свежего пенообразователя или специальных добавок.

Таблица 1.3

Марка пенообразователя	Критическая интенсивность подачи рабочего раствора, $\text{дм}^3/(\text{м}^2 \cdot \text{с})$ , после хранения в течение времени, год			
	0	0,5	1	2
ТЭАС	0,031	0,061	—	0,067
ТЭАС-А	0,024	0,0435	0,056	0,056
САМПО	0,022	0,032	0,032	0,032
ПО-3АИ	0,025	0,0375	0,061	0,074
ПО-6К	0,035	0,043	0,043	0,078
Пленкообразующий	0,0104	0,092	—	—

Таблица 1.4

Марка пенообразователя	Давление на стволе ГПС, МПа	Кратность пены рабочего раствора после хранения в течение времени, год			
		0	0,5	1	2
		ТЭАС	0,2	38	15
	0,3	56	8	—	—
	0,4	81	5	—	—
	0,5	98	—	—	—
ТЭАС-А	0,2	42	12	—	—
	0,3	77	9	—	—
	0,4	95	6	—	—
	0,5	100	—	—	—
САМПО	0,2	44	59	—	50
	0,3	64	60	—	59
	0,4	83	49	—	38
	0,5	93	40	—	30
ПО-3АИ	0,2	40	5	—	—
	0,3	67	11	—	—
	0,4	65	7	—	—
	0,5	71	—	—	—
ПО-6К	0,2	46	35	40	40
	0,3	81	50	49	56
	0,4	89	53	63	63
	0,5	100	78	72	73
Пленкообразующий	0,2	56	5	—	—
	0,3	67	4	—	—
	0,4	30	—	—	—
	0,5	15	—	—	—

В связи с планируемыми в России прекращением выпуска самого массового пенообразователя ПО-6К, возникла необходимость организации новых производств биологически «мягких» пенообразователей. Начиная с 1993 года были обследованы предприятия, обладающие готовой технологией производства, пригодной для изготовления биологически «мягких» ПАВ: Новочеркасский завод синтетических продуктов, г. Новочеркасск; Новокуйбышевский НПЗ, г. Новокуйбышевск; АО «Ивхимпром», г. Иваново; ПО «Капролактам», г. Дзержинск.

Выбор рецептуры пенообразователя зависел от способности завода наладить производство компонентов пенообразователя без существенных затрат на переоборудование технологического процесса.

Используя опыт переработки альфа-олефинов и готовую технологию Новочеркасского завода синтетических продуктов удалось за короткий срок разработать рецептуру нового биологически «мягкого» пенообразователя общего назначения ПО-3НП (ТУ 38-00-05807999-20-93) и наладить его промышленное производство.

Процесс производства вторичных алкилсульфатов на НЗСП аналогичен производству на СХЗ «Кивиыли» и состоит из следующих стадий:

1. Сульфирование альфа-олефинов и нейтрализация сульфомассы.
2. Выделение сульфата натрия высаливанием изопропиловым спиртом и сепарация основной части несulfированных соединений.
3. Экстракция неомыляемых углеводов экстракционным бензином.
4. Упарка водно-спиртового раствора вторичных алкилсульфатов.

Однако, НЗСП, в отличие от СХЗ «Кивиыли», пользуется собственным сырьем, получаемым в печах термкрекинга парафина. Если на СХЗ «Кивиыли» для производства ПО-3АИ использовали узкие фракции альфа-олефинов с температурой кипения 140-180°C и 240-320°C, то на НЗСП применяют продукты с более равномерным распределением индивидуальных гомологов альфа-олефинов с длиной цепи от C<sub>6</sub> до C<sub>19</sub>. Общее содержание гомологов фракции C<sub>10</sub>-C<sub>14</sub> составляет примерно 40%, фракции C<sub>6</sub>-C<sub>9</sub> — 20%, а фракции C<sub>14</sub>-C<sub>19</sub> — 16%. Использование в качестве сырья фракции C<sub>10</sub>-C<sub>14</sub>, обладающей высокими пенообразующими свойствами, позволило получить пенообразователь с хорошими эксплуатационными характеристиками. Входящие дополнительно в состав пенообразователя азотсодержащие стабилизаторы увеличили срок хранения пенообразователя, особенно при повышенных температурах (более 40°C), в несколько раз. В 1996 г. объем выпуска пенообразователя ПО-3НП составил 800 тонн.

Кроме пенообразователя общего назначения ПО-3НП на НЗСП

(г. Новочеркасск) в 1996 г. было также организовано промышленное производство пенообразователя целевого назначения с повышенной огнетушащей эффективностью ПО-6НП (ТУ 38-00-058-7999-33-95) — аналога пенообразователя САМПО-2. Стоимость этого пенообразователя отличается от ПО-3НП на 10%, а огнетушащая эффективность в 2 раза лучше. Обладая высокой устойчивостью пены, пенообразователь пригоден для объемного тушения (подвалы, кабельные тоннели и др.), прокладки пенных полос на аэродромах при аварийной посадке самолетов. Расширение производства таких пенообразователей позволит осуществить постепенный переход от использования биологически «мягких» пенообразователей общего назначения к соответствующим мировым стандартам пенообразователям целевого назначения.

Для создания нового производства пенообразователей на основе триэтаноламиновых солей первичных алкилсульфатов наиболее подходящей оказалась технологическая схема АО «Ивхимпром» (г. Иваново). В качестве сырья взамен ВЖС фр. C<sub>10</sub>-C<sub>13</sub> были выбраны имеющиеся в России не самые удачные синтетические первичные высшие жирные спирты фр. C<sub>8</sub>-C<sub>10</sub> и C<sub>12</sub>-C<sub>14</sub>, получаемые алюмоорганическим методом «Алфол» (циглеровские спирты) на Уфимском НПЗ (г. Уфа). Сравнительный состав фракций ВЖС C<sub>10</sub>-C<sub>13</sub>, C<sub>8</sub>-C<sub>10</sub> и C<sub>12</sub>-C<sub>14</sub>, выделенных с помощью ректификации широких фракций спиртов, приведены в табл. 1.5.

Таблица 1.5

Фракция спиртов	Относительное содержание первичных спиртов, % масс.									
	C <sub>6</sub>	C <sub>8</sub>	C <sub>9</sub>	C <sub>10</sub>	C <sub>11</sub>	C <sub>12</sub>	C <sub>13</sub>	C <sub>14</sub>	C <sub>16</sub>	
C <sub>10</sub> -C <sub>13</sub>	—	0,5	4,8	14,7	30,9	35,8	12,3	1,0	—	
C <sub>8</sub> -C <sub>10</sub>	3,6	42,0	—	54,4	—	—	—	—	—	
C <sub>12</sub> -C <sub>14</sub>	—	—	—	0,3	—	55,9	—	42,3	1,5	

Процесс переработки ВЖС фр. C<sub>8</sub>-C<sub>10</sub> и C<sub>12</sub>-C<sub>14</sub> включал следующие стадии:

- осушку исходных первичных спиртов;
- сульфирование;
- нейтрализацию.

Осушку спиртов проводили в вакуумном осушителе при 90-110°C и давлении 0,01 МПа. Сульфирование исходных фракций спиртов C<sub>8</sub>-C<sub>10</sub>, C<sub>12</sub>-C<sub>14</sub>, так и их смеси осуществляли в сульфураторе периодического действия объемом 4 м<sup>3</sup> с помощью хлорсульфоновой кислоты. Для увеличения глубины сульфирования хлорсульфоновую кислоту брали с избытком по отношению к спиртам (5% мольных). Быстрому проведению сульфирования мешает экзотермичность реакции, а также вспе-

нивание сульфомассы из-за выделения хлористого водорода, поэтому процесс получения сульфомассы занимал 5-7 часов.

Испытания полученных пенообразователей, проведенные в соответствии с ГОСТ Р 50588, показали целесообразность использования только смеси спиртов  $C_8-C_{10}$  и  $C_{12}-C_{14}$ . Межведомственная комиссия рекомендовала пенообразователь общего назначения ПО-6ТС (ТУ 0258-147-05744685-96) к промышленному производству. В 1996 г. на АО «Ивхимпром» было выпущено 300 тонн этого пенообразователя.

Кроме пенообразователя ПО-6ТС на АО «Ивхимпром» в 1996 г. был также испытан и рекомендован приемочной комиссией к производству разработанный во ВНИИПО биологически «мягкий» пенообразователь ПО-6ЦТ (ТУ 0258-148-05744685-96). Этот пенообразователь целевого назначения с повышенной огнетушащей эффективностью и устойчивостью пены может применяться при тушении нефтепродуктов, легковоспламеняющихся и горючих жидкостей, наиболее пожароопасных объектов, эффективен при объемном тушении.

Кроме обычных пенообразователей во ВНИИПО разрабатывались пенообразующие составы комбинированного действия:

- пенообразователи, дополнительно содержащие в составе хладоны и сочетающие преимущества воды, пены и газовых средств тушения;

- пенообразователи для тушения лесных пожаров и прокладки заградительных противопожарных полос с воздуха и в наземных условиях, содержащих в составе антипирены;

- пенообразователи для тушения пожаров на атомных электростанциях, содержащих дополнительно дезактивирующие компоненты;

- низкотемпературные водноорганические пенообразующие составы для систем охлаждения;

- пенообразующие составы для получения быстротвердеющей пены при защите от воспламенения древесины;

- пенообразующие составы для тушения и изоляции экологически опасных веществ.

Каждый из этих составов прошел стадию опытных партий и был рекомендован для последующего выпуска и применения.

Благодаря эффективности, доступности, универсальности действия, удобству эксплуатации пена и растворы смачивателей будут незаменимыми средствами тушения пожаров в течение еще длительного времени.

Перспективными направлениями работы с пенообразующими составами являются:

- увеличение объема выпуска биологически «мягких» пенообразователей на уже освоенных производствах;

- создание новых производств углеводородных биоразлагаемых пено-

- образователей общего назначения для полной замены биологически «жестких» пенообразователей;

- постепенная замена пенообразователей общего назначения на более эффективные синтетические углеводородные пенообразователи целевого назначения (с учетом территориального расположения заводов);

- вовлечение новых видов углеводородного сырья, ранее не использовавшихся в технологии получения пенообразователей;

- снижение рабочей концентрации пенообразователя для получения пены и растворов смачивателя;

- разработка и освоение производства углеводородных пенообразователей для морской и жесткой воды, пенообразователей с низкой температурой застывания, для тушения полярных жидкостей;

- разработка и освоение производства биологически разлагаемых фторсодержащих пленкообразующих пенообразователей (в т. ч. фторпротеиновых);

- разработка и освоение производства биологически «мягких» фторсодержащих пенообразователей универсального действия (для тушения углеводородных и полярных горючих жидкостей);

- разработка новых рецептур зарядов к огнетушителям воздушно-пенным.

## **1.4. Установки газового тушения**

### **1.4.1. Разработка газовых огнетушащих составов**

Первые установки газового пожаротушения (УГП) в нашей стране были углекислотными. Сначала это были установки зарубежного производства (чаще всего германского), затем, начиная с середины 30-х годов, появились первые отечественные УГП. Этими установками оснащались торговые суда и военные корабли. Во время Великой отечественной войны установками газового пожаротушения оснащали боевую технику. Эти установки были сравнительно простыми, состояли из баллонов для хранения углекислоты, запорных вентилях, распределительных устройств и системы трубопроводов, по которым в случае пожара углекислота подавалась в защищаемый объем. Установки приводились в действие вручную.

В 1937 г. ЦНИИПО были начаты систематические исследования в области газового пожаротушения, в частности работы по созданию более эффективных огнетушащих веществ. Группой сотрудников под руководством Н.И. Мантурова были разработаны комбинированные составы на основе смесей бромэтила с диоксидом углерода: «4НД», «3,5» и «7», которые в несколько раз превышали по эффективности диоксид углерода. Были также предложены жидкостные составы «СЖ-Б» на основе смесей бромэтила и бромметилена с тетрафторбромэтаном (хладоном 114В2).

Предложенные составы, созданные в основном путем эмпирических исследований, сыграли на определенном этапе положительную роль в обеспечении пожарной безопасности объектов народного хозяйства. В тоже время определенные эксплуатационные недостатки, присущие этим составам (высокая токсичность, способность бромэтила гореть в определенных условиях) привели к необходимости их постепенного вытеснения и замены более эффективными огнетушащими веществами.

В 1947 г. исследовательский фонд «Purdue» (США) провел систематизированную оценку около 60 наиболее эффективных газовых огнетушащих веществ, причем Министерство обороны США выполнило токсикологическую оценку выбранных химических соединений. В результате для дальнейших испытаний были выбраны 4 хладона: дибромфторметан (галон 1202), бромхлордифторметан (галон 1211), бромтрифторметан (галон 1301) и дибромтетрафторэтан (галон 2402). В дальнейшем за рубежом получили распространение в основном три типа бромхладонов: галоны 1301, 1211 и 2402 (по принятым в России обозначениям 13В1, 12В1 и 114В2).

В нашей стране исследованиями бромсодержащих галоидоуглеводородов впервые занимались В.М. Кучер и А.Н. Баратов.

Бромсодержащие галоидоуглеводороды по эффективности значительно превосходят другие газовые средства, однако высокая стоимость и недостаточный объем производства сдерживали расширение их практического использования. Поэтому область использования хладонов в то время ограничивалась стационарными установками пожаротушения для особо важных объектов и малогабаритными огнетушителями.

В этой связи во ВНИИПО в 70-х годах актуальными становятся исследования, связанные с поисками рецептур новых, более дешевых средств газового пожаротушения на основе изучения огнетушащего действия хладонов. Исследуя влияние хладонов на нормальную скорость распространения пламени водорода, В.И. Макеев показал, что окисление водорода, имеющее важное значение при горении различных горючих материалов, близко к равновесному процессу. Это обстоятельство в значительной мере помогло расширить и углубить представления о процессах горения и тушения в реальных условиях пожаров.

Принципиальное значение для понимания механизма ингибирования пламени имели впервые полученные данные по влиянию хладонов на низкотемпературное окисление водорода и углеводородов в условиях самовоспламенения. В частности, В.М. Кучер обнаружил, что малые добавки хладонов ингибируют процесс самовоспламенения, а большие добавки, напротив, ускоряют этот процесс.

Позже Л.Д. Петрова, Л.П. Вогман и др. совместно с сотрудниками Института химической физики АН СССР провели комплекс исследований, в которых было установлено избирательное воздействие хладонов с атомарным водородом, причем содержание последнего в атмосферном пламени близко к равновесному. Было показано также, что огнетушащая способность хладонов возрастает с уменьшением содержания кислорода в горючей смеси. С учетом этих представлений А.Н. Баратовым были теоретически обоснованы основные пути создания комбинированных составов.

Оптимальные соотношения компонентов с точки зрения эффективности тушения и экономии хладона были установлены исследованиями А.Н. Баратова, В.М. Кулакова и др.. В основе применения композиций, содержащих хладон и инертный разбавитель было положено то обстоятельство, что огнетушащая концентрация хладона зависит от содержания кислорода.

В настоящее время к практическому применению рекомендован состав, содержащий 85% мас. диоксида углерода и 15% мас. хладона 114В2, который наряду с другими включен в СНиП 2.04.09.

Весьма важной проблемой потребовавшей много усилий для ее решения со стороны сотрудников института была проблема обоснованного определения нормативных величин огнетушащих концентраций при тушении различными газовыми огнетушащими веществами конкретных горючих веществ и материалов. В этой связи ставилась задача — определить и научно обосновать параметры лабораторной установки, на которой можно было бы сравнительно быстро и без больших материальных затрат воспроизводить условия тушения газовыми огнетушащими веществами реальных пожаров. Этому направлению исследований было уделено много внимания, как у нас в стране так и за рубежом, вначале А.Н. Баратовым, В.Т. Монаховым, В.М. Кучером, а позднее В.И. Макеевым, Г.Е. Голиневичем, Н.И. Ползновым, В.М. Николаевым, А.К. Кузьменко, В.А. Меркуловым, В.И. Ереминым, М.Э. Атаманенко, М.Н. Вайсманом и другими сотрудниками института.

Указанные исследования позволили сформулировать подход к обоснованию условий проведения лабораторного эксперимента по определению параметров, характеризующих нормативные огнетушащие концентрации. Эта концепция была впоследствии реализована на практике и заложена в новые нормативные документы, заменяющие СНиП 2.04.09.

Не менее важной представлялась проблема, связанная с характером взаимодействия огнетушащего газа при его выпуске из установки с атмосферой помещения. Необходимо отметить, что игнорирование это-

го эффекта приводит к нерациональному перерасходу огнетушащих средств, а в некоторых случаях к невозможности тушения пожара. В этой связи рекомендовалось уменьшить время подачи газовых составов, в том числе для бромхладонов, до величин 10...15 с.

В 1982-84 гг. во ВНИИПО группой сотрудников под руководством В.М. Николаева были проведены исследования по изучению закономерностей распределения газовых составов в помещениях в широком диапазоне их размеров (от 0,5 до 5500 м<sup>3</sup>), высоты (от 2,2 до 20 м) и негерметичностей. Проведенные исследования позволили создать аналитическую модель процессов, происходящих при пуске газовых составов в защищаемое помещение, которая в свою очередь была положена в основу методов инженерного расчета нормативных параметров установок газового объемного пожаротушения и использована, в частности, в руководящих документах, взамен СНиП 2.04.09 (НПБ 22).

УГП рекомендуется использовать для тушения пожаров класса А, В и С в начальной стадии. УГП не рекомендуется применять при наличии волокнистых, сыпучих и пористых материалов, способных к самовозгоранию с последующим тлением внутри слоя; химических веществ и их смесей, которые способны быстро окисляться без доступа воздуха; химически активных металлов; металловодородных соединений, окисляющих агентов и т. д.

Огнетушащие газы, применяемые в УГП, не портят материалы, вещества и оборудование при тушении, обладают хорошей проникающей способностью в труднодоступные места, неэлектропроводны, не изменяют своих физико-химических свойств при хранении; химически нейтральны по отношению к большинству распространенных материалов, удаляются из помещения проветриванием, не требуют дренажных систем, не создают проблем при утилизации. К недостаткам огнетушащих газов относятся: необходимость хранения в специальных стальных баллонах, склонность к утечкам через неплотности в запорной арматуре, низкая охлаждающая способность, токсичность, озоноразрушающее действие.

В 1987 году страны-члены ООН, включая СССР, подписали Монреальский протокол, который вступил в действие с 1.01.1989 г. и в значительной степени ограничил производство и потребление озоноразрушающих веществ, в том числе хладонов 114В2, 13В1 и 12В1.

На IV совещании Сторон Монреальского протокола, состоявшемся в ноябре 1993 года в г. Бангкоке с участием России, было принято решение о прекращении производства с 01.01.94 г. пожаротушащих хладонов 13В1, 12В1, 114В2.

В настоящее время за рубежом и в России проведены научно-исследовательские и опытно-конструкторские работы по системам объемного газового тушения с использованием в качестве огнетушащих веществ: «Элегаза» (SF<sub>6</sub>), хладона 125 (C<sub>2</sub>F<sub>5</sub>H), хладона 227 (C<sub>3</sub>F<sub>7</sub>H), хладона 410 (C<sub>4</sub>F<sub>10</sub>), хладона 318 (C<sub>4</sub>F<sub>8</sub>), хладона 23 (CF<sub>3</sub>H), хладона 218 (C<sub>3</sub>F<sub>8</sub>), инергена IG-541, аргонита IG-55 и др. вместо озоноразрушающих бромсодержащих составов. Исследования показали, что эти системы пожаротушения по принципам построения и составу оборудования идентичны установкам углекислотного и хладонового пожаротушения и отличаются лишь по количеству огнетушащего состава.

#### 1.4.2. Конструирование установок газового пожаротушения

Наряду с проведением исследовательских работ по определению огнетушащей способности газовых составов были широко развернуты конструкторские работы по созданию установок газового пожаротушения. В 1951-1952 гг. была разработана первая газовая установка с пневматическим пуском. В состав установки входили: батарея автоматическая с пневматическим пуском типа БАП (рис. 1.12) с баллонами, снабженными запорно-пусковыми головками типа ГАВЗ (рис. 1.13), побудительно-пусковая секция с пневматической побудительной сетью со спринклерами. Установка обеспечивала выпуск диоксида углерода при вскрытии спринклеров на побудительном трубопроводе, размещающемся в защищаемом помещении.

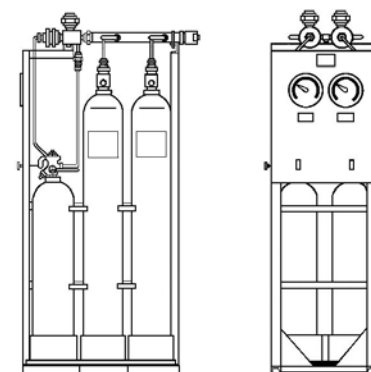


Рис. 1.12. Батарея БАП.

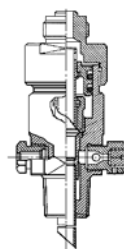


Рис. 1.13. Головка ГАВЗ

Первые УГП с использованием батарей типа БАЭ с электрическим пуском появились в 1955 году. В конструкции этой установки были впервые применены клапаны распределительных устройств и запорные головки на пусковых баллонах с пиротехническим приводом. Баллоны основной и резервной групп по-прежнему снабжались головками типа ГАВЗ. Первые конструкции батарей БАП и БАЭ имели 10 типоразмеров по 4, 8, 12, 16 и 20 баллонов соответственно установленных на цельном каркасе. С 1964 г. промышленное производство батарей БАЭ и БАП освоил московский эксперимен-

тальный завод «Спецавтоматика». В 1968 г. в связи с ростом потребности в УГП к их выпуску приступил Валмиерский завод противопожарного оборудования. Батареями БАП и БАЭ, выпускаемыми обоими заводами, комплектовались в основном УГП общепромышленного назначения.

С момента поставки газовых батарей на производство велись работы по их модернизации, направленные прежде всего на повышение надежности, снижение металлоемкости, стоимости и расширение области применения УГП. Одна из первых модернизаций заключалась в использовании в батареях БАЭ и БАП, предназначенных ранее для содержания диоксида углерода, новых огнетушащих веществ: состава «3,5» и хладона 114В2. Благодаря этому была существенно расширена область распространения УГП. Следующий этап модернизации был связан с использованием в батареях БАП и БАЭ наборных секций СН. Этим было достигнуто сокращение номенклатуры изделий с 10 до 3 наименований.

С 1970 г. в УГП общепромышленного назначения стали использоваться более совершенные запорно-пусковые головки типа ГЗСМ (рис. 1.14), допускавшие возможность применения электрического (пиротехнического), пневматического и ручного пусков. Параллельно с указанными разработками вели работы по созданию новых батарей и установок газового пожаротушения: 2БР2МА (рис. 1.15), 2БР3М, УАК-2,

Т-2МА и др. В конце 70-х годов к серийному выпуску установки фреоновой малогабаритной типа УФМ-14М (рис. 1.16) приступил Одесский экспериментальный завод «Спецавтоматика».

С начала 1985 г. Валмиерский завод противопожарного оборудования приступил к производству новой автоматической батареи БАУ-универсальной. С помощью батареи БАУ комплектовались УГП как с электрическими пожарными извещателями, так и с пневматической побудительной сетью. Благодаря новому схемному решению была сокращена номенклатура отдельных узлов, входящих в установку. Повышена надежность срабатывания за счет исключения пусковых баллонов. Снижена металлоемкость, увеличен коэффициент заполнения баллонов (0,75 кг/л по  $\text{CO}_2$ ). Снижена стоимость батареи.

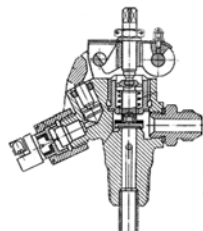


Рис. 1.14. Головка ГЗСМ

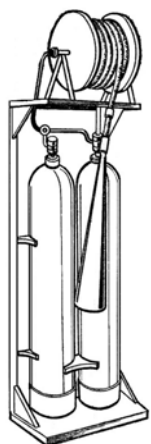


Рис. 1.15. Батарея 2БР2МА

Наиболее перспективным направлением развития установок пожаротушения диоксидом углерода следует считать применение крупнообъемных цистерн низкого давления вместо соединяемых в батареи маломощных баллонов высокого давления.

Существенный прогресс в развитии современных отечественных УГП связан с разработкой установок модульного типа. Модульные установки, в отличие от установок батарейного типа, обладают более высокой эффективностью, благодаря размещению их непосредственно в защищаемом помещении и отсутствию сложных коммуникаций для подачи огнетушащего вещества. Такое решение представляет большой практический интерес, поскольку оно исключает необходимость в проведении монтажных работ по прокладке разветвленной и протяженной сети трубопроводов. Особое направление в разработке модульных установок представляет создание модульных УГП автономного типа.

Примером модульных установок, которые нашли достаточно широкое распространение, являются установки газового пожаротушения — батареи автоматические типов БАЭ и БАП совместно с наборными секциями типа СН. Использование в качестве огнетушащих веществ хладона 13В1 или диоксида углерода требует, чтобы рабочее давление в баллонах составляло 8,0-12,5 МПа, в связи с чем металлоемкость таких модульных установок весьма высокая.

В качестве рабочего сосуда, в котором содержится огнетушащее вещество, в этих установках используются, как правило, баллоны вместимостью 40 л. Существенным недостатком автоматических батарей является малое выходное сечение (диаметр 5 мм). В целях обеспечения (согласно международному стандарту) требуемых интенсивностей подачи необходимо увеличивать число баллонов за счет наборных секций, хотя по условиям пожаротушения достаточно массы огнетушащего вещества, содержащейся в меньшем количестве баллонов. Поскольку при этом возрастают средства, затрачиваемые на противопожарную защиту, время работы газовых установок по сравнению с международным стан-

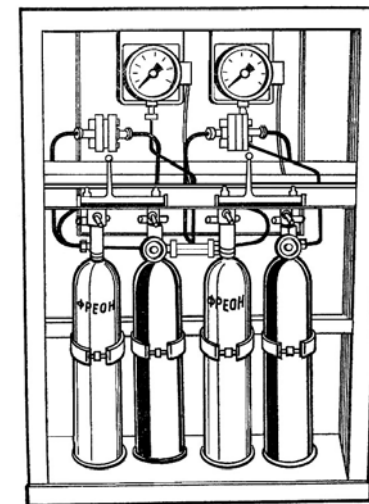


Рис. 1.16. Установка УФМ-14М



дартум увеличено в 3-6 раз и составляет в зависимости от условий применения 30-60 с (для диоксида углерода до 120 с.).

В связи с распадом СССР многие заводы-изготовители оказались за рубежом (заводы в г.г. Валмиере, Одессе и др.). Их место занял целый ряд новых предприятий и фирм, занимающихся проектированием, изготовлением, монтажом и наладкой систем газового пожаротушения. К их числу можно отнести проектные предприятия на базе бывших институтов «Спецавтоматика» в г.г. Москве, С-Петербурге, Новосибирске, Ростове-на-Дону, Иваново и др. (МА «Системсервис», МЭЗ «Спецавтоматика», ОАО «МГП Спецавтоматика», НПО «Пожарная автоматика сервис», ЗАО «КОСМИ-В» — все Москва, ЗАО «ПО Спецавтоматика» г. Бийск и др.).

Применяемые в различных областях современного производства УГП, предусматриваются в основном в тех случаях, когда условия развития пожаров, а также свойства участвующих в горении веществ и материалов исключают использование других огнетушащих веществ (ОВ). При наличии альтернативной возможности применения различных ОВ выбор может быть продиктован стремлением снизить возможный ущерб от действия на объект защиты воды или пены. При выборе УГП руководствуются соображениями экономической целесообразности.

Перед разработчиками установок газового пожаротушения остаются актуальными задачи по их усовершенствованию в следующих направлениях:

- использование для сосудов и баллонов новых композиционных материалов с целью снижения металлоемкости установок;

- разработка запорно-пусковой арматуры с большим проходным сечением, обеспечивающим быстрый выпуск (за время не более 10 с) огнетушащих веществ;

- разработка и освоение промышленностью в качестве побудителей безопасных в обращении пиротехнических зарядов с целью возможности использования модульных установок в системах подавления взрывов в закрытых технологических аппаратах и установках блокирования пламени;

- разработка и создание унифицированных модулей с различными типоразмерами;

- разработка более совершенных в аэродинамическом отношении насадков, позволяющих резко улучшить равномерность процесса заполнения помещений газовыми составами.

Перспективными исследованиями являются:

- разработка рецептур озонобезопасных и нетоксичных газовых составов по эффективности пожаротушения приближающихся к хладонам 114B2, 13B1 и 12B1;

- разработка более совершенных математических моделей процессов ма-

- ссо- и теплопереноса при заполнении помещений различными газовыми составами, с целью учета неизотермичности при расчете нормативных параметров; изучение газодинамики и взаимодействия огнетушащих средств с атмосферой негерметичных помещений с целью уточнения расчетных методов параметров установок пожаротушения;

- разработка инженерных методов гидравлического расчета при течении по трубопроводам двухфазных потоков огнетушащих составов различного фазового состояния;

- моделирование и разработка нормативных материалов по проектированию и применению локальных газовых средств пожаротушения с учетом использования озонобезопасных огнетушащих веществ.

## **1.5. Установки порошкового тушения**

### **1.5.1. Разработка и современное производство огнетушащих порошков**

За рубежом средства порошкового пожаротушения к середине 60-х годов достигли определенного уровня развития. В ведущих странах уже применялись порошковые огнетушители, стационарные установки и автомобили. Наиболее полно гамма этих изделий представлялась западно-германскими фирмами «Тоталь», «Минимакс» и французской «Биро». Основными предпосылками широкого их использования являлись универсальность применения (для тушения пожаров почти всех классов), высокая огнетушащая способность, значительный температурный предел использования от -60 до +50°C и относительно невысокая стоимость. Отечественная промышленность к этому времени уже была технологически подготовлена к выпуску огнетушащих порошков общего назначения, т. е. на бикарбонатной и фосфорно-аммонийной основах. Серийно выпускались порошки ПС-1, ПС-2 и др., предназначенные для тушения металлов. В качестве технических средств подачи предлагались огнетушители вместимостью 6, 10 и 100 л, которые выпускались незначительными сериями.

Технические средства подачи порошков общего назначения необходимо было создавать и осваивать практически вновь с использованием имеющегося отечественного и зарубежного опыта по их использованию. Начало работ по их созданию опережало сроки получения первых опытных и серийных партий огнетушащих порошков. В качестве сыпучих материалов использовались близкие по дисперсности к ним цементы различных марок и порошок ПС-2 на основе кальцинированной соды. По сравнению с составом ПСБ первые имели большую плотность, а ПС-2 был относительно легким.

В первую очередь под руководством М. Н. Исаева были проведены работы по исследованию движения порошков на бикарбонатной основе с целью подготовки методики расчета и проектирования установок стационарного пожаротушения. Основу исследований составили экспериментальные работы по определению закономерностей движения огнетушащего порошка на бикарбонатной основе ПСБ-1 по трубам и резино-каневым рукавам из установки, обеспечивающей транспортирование смеси со средней концентрацией. Результаты работы и методика расчета были представлены соответствующими номограммами. Одновременно решались вопросы по определению норм подачи порошка при локальном и объемном тушении порошком ПСБ. Установлено, что при объемном тушении бензина норма подачи ПСБ с кремнийорганическими добавками составляет  $0,5 \text{ кг/м}^3$ . По данным фирмы «Тоталь» (ФРГ) и «Биро» (Франция) аналогичная норма составляла  $0,5-0,6 \text{ кг/м}^3$ . Интенсивность подачи порошка при тушении бензина на высоте  $0,7 \text{ м}$  от пола равнялась  $0,056 \text{ кг/(с}\cdot\text{м}^2)$ . С увеличением высоты защищаемого объекта до  $3 \text{ м}$  интенсивность подачи порошка повышалась до значения  $0,08 \text{ кг/(с}\cdot\text{м}^2)$ .

По результатам проведенных работ под руководством М. Н. Исаева были подготовлены и изданы рекомендации по проектированию и расчету стационарных установок по тушению трансформаторов и спиртов в резервуарах. Рекомендации распространялись также для условий тушения пожаров других легковоспламеняющихся горючих жидкостей и технологического оборудования. Указанные рекомендации служат одним из основных источников для проектирования стационарных установок порошкового пожаротушения и в настоящее время.

Новым шагом в развитии порошкового пожаротушения стало создание в 1977 г. специализированного Киевского филиала ВНИИПО. Усилиями коллектива сотрудников под руководством В.А. Надубова была подготовлена аппаратная, технологическая и полигонная база, что позволило вести работу сразу в нескольких направлениях как по изучению механизма огнетушащего действия порошков, поиску новых рецептур ОПС, технологии их изготовления, так и по широкомасштабным всесторонним испытаниям.

Вместе с тем, в работах по внедрению в производство новых огнетушащих порошков на этапе становления Киевского филиала не всегда учитывались полученные ранее интересные решения. Такая потеря преемственности вместе с почти полным прекращением исследований по огнетушащим порошкам, а затем и огнетушителям в головном институте несколько замедлила практическую отдачу от работы. Но уже во второй половине 80-х годов была разработана и под руководством А.В. Антонова и В.М. Жартовского внедрена на АО «Фосфорит» (г. Кингисепп,

Ленинградской области) новая технология производства огнетушащего порошка на фосфорно-аммонийной основе (Пирант-А), которая впервые в отечественной практике включала стадию распылительной сушки. Это позволило совместить в одной установке операции смешения различных реагентов, введение растворимых и нерастворимых добавок, красителей и последующую дегидратацию, диспергирование, термообработку и автоматизировать технологический процесс.

Создание производства на АО «Фосфорит» было знаменательно и тем, что впервые выпуск огнетушащих порошков был начат на территории России. Однако, основной объем производства огнетушащих порошков был сосредоточен на Украине. Так, в 1991 г. на Славянском ПО «Химпром» было произведено около 3,5 тыс. тонн порошка ПСБ-3 и 5,0 тыс. тонн порошка Пирант-АН. При этом, поставки порошка в Россию составляли по ПСБ-3 — 2,6 тыс. тонн, а по Пиранту-АН около 5 тыс. тонн. Кроме того, в Россию (в основном на Тульский завод «Штамп» — производитель огнетушителей ОПУ-5) поставлялся и порошок Пирант-А, выпускавшийся на АО «Фосфорит» в количестве до 1,5 тыс. тонн. Общая потребность России в огнетушащих порошках в 1991 г. лишь на 20% удовлетворялась за счет собственных производителей. Указанные обстоятельства подтвердили актуальность начатых в 1993 году работ по расширению производства огнетушащих порошков в России на своей сырьевой базе.

Среди порошков общего назначения в зарубежной и отечественной практике пожаротушения наибольшее применение нашли порошки на основе фосфорно-аммонийных солей (типа Пирант-А) и порошки на основе бикарбоната натрия (типа ПСБ-3). Практика показала, что порошок ПСБ-3 благодаря лучшим эксплуатационным свойствам, обусловленным низкой гигроскопичностью основного компонента — бикарбоната натрия, в большей степени пригоден для зарядки автомобилей порошкового тушения. Кроме того, этот порошок, хотя и не тушит тлеющие материалы и не является универсальным, обладает большей чем Пирант-А огнетушащей эффективностью при тушении пожаров класса В и, особенно, класса С (горючих газов). Исходя из этого, на предприятии «Экохиммаш» (г. Буй, Костромской обл.) при участии института была разработана технология получения и организовано промышленное производство порошка ПСБ-3М. Новая модификация порошка ПСБ-3 вместо дефицитного и дорогого аэросила АМ-1-300 (производство которого также осталось на Украине) в качестве гидрофобизирующей добавки содержит белую сажу, обработанную кремнийорганической жидкостью. Процесс получения такой гидрофобной сажи отработан непосредственно на предприятии и включен в общую техно-

логическую линию производства порошка. Порошок ПСБ-3М успешно прошел приемочные испытания и с 1995 г. выпускается промышленными партиями. На предприятии с 1997 г. организован выпуск и огнетушащего порошка на фосфорно-аммонийной основе, потребность в котором растет вместе с созданием в последние годы ряда новых производств порошковых огнетушителей, расширением их номенклатуры.

Для обеспечения порошком предприятий-изготовителей огнетушителей и другой порошковой техники, расположенных в восточной части России, институтом была оказана методическая помощь АО «Файтеххим» (г. Бийск, Алтайского края) в освоении в 1996 г. промышленного производства огнетушащего порошка П2-АШ на основе аммофоса. Порошки типа Пирант-А, П2-АШ пригодны для тушения всех классов пожаров за исключением металлов.

Несмотря на небольшую долю пожаров с участием металлов и их соединений от общего числа всех пожаров, проблема их эффективного и безопасного тушения стоит достаточно остро. В первую очередь это относится к тушению радиоактивных металлов, изделий из них, обработанному ядерному топливу и т.д., в процессе горения которых выделяются дымовые аэрозоли, способные привести к радиоактивному или токсичному заражению местности и гибели людей. Много загораний возникает при производстве порошкообразных металлов, при обработке легких металлов и их сплавов и т.д. Тушить их, используя традиционные средства и способы подавления горения — воду, пену, обычные газовые составы и огнетушащие порошки общего назначения, невозможно. Поэтому основным средством тушения металлов и их соединений являются порошковые составы специального назначения.

Исследования по созданию средств тушения металлов и их применению начинались в институте под руководством А.А. Родэ и были продолжены В.Г. Михедовым. На основе карбоната натрия был разработан и внедрен в производство на СПО «Химпром» первый отечественный порошок (ПС) для тушения натрия. Развитие этого направления, в котором активное участие принимали Г.Т. Земский и А.В. Попов, позволило создать порошок МГС на основе мелема и графита, расход которого на тушение натрия по сравнению с порошком ПС был снижен более чем в 10 раз. Позднее был разработан аналог этого порошка под маркой ПГПМ из более дешевого и менее дефицитного сырья.

В эти же годы была разработана и внедрена рецептура состава РС на основе терморасширяющегося графита. Она отличалась наиболее высокой эффективностью при тушении натрия. Состав РС мог заранее размещаться в пожароопасном месте, а при воздействии тепла он увели-

чивал свой объем в десятки раз и покрывал очаг. Позднее на этой же основе был разработан огнетушащий порошок ПМГС, он подавался из огнетушителя и по своей эффективности был близок к составу РС при тушении проливов металлического натрия, в то же время он обеспечивал подавление пожаров горючих жидкостей. Достоинством этих составов было также то, что образующийся на поверхности горения металла слой расширившегося графита с добавками уменьшал количество аэрозольных продуктов горения (они фильтровались слоем графита), попадающих в окружающую атмосферу.

Наряду с решением этой задачи велась разработка порошка пригодного для тушения большинства металлов. В конце 70-х годов был разработан и внедрен в производство на опытном заводе ХНПО «Карбонат» порошок ПГС-М на основе сильвинита (хлоридов щелочных металлов). Несомненным достоинством ПГС по сравнению со всеми зарубежными аналогами явилось то, что его можно применять и для тушения горючих жидкостей и газов, которые на ряде современных производств обращаются совместно с металлами. В 80-х годах была разработана рецептура аналогичного по эффективности порошка ПГС-3, в котором вместо дефицитного аэросила использовалась белая сажа.

После 1991 г., когда производство специального огнетушащего порошка осталось за пределами России, а потребность в нем ощущалась достаточно остро, возникла необходимость в собственной разработке. В качестве основы нового состава, получившего наименование ПХК, был использован хлорид калия — вещество, не реагирующее ни с одним из металлов. Вместе с тем, как показал ряд проведенных ранее исследований, хлорид калия эффективно ингибирует горение органических жидкостей и газов. По сравнению с выпускавшимся порошком специального назначения типа ПГС, основа нового порошка имеет меньшую коррозионную активность и гигроскопичность. В результате исследования широкого круга добавок была создана рецептура состава ПХК, обладающая повышенными эксплуатационными и огнетушащими свойствами. Порошок ПХК успешно прошел испытания по тушению различных металлов и горючих жидкостей и рекомендован ГУ ГПС МВД России к использованию на практике.

Промышленное производство ПХК организовано на предприятии «Экохиммаш» (г. Буй, Костромской области). Благодаря универсальному характеру действия порошка, способного тушить пожары не только металлов, но и горючих жидкостей и газов, созданы предпосылки для увеличения спроса, а следовательно, и объема его выпуска, что должно повысить стабильность производства. Стоимость порошка ПХК сейчас

не превышает стоимости порошков общего назначения. В исследованиях по разработке, внедрению и определению норм расхода порошка ПХК активное участие принимали А.Л. Чибисов, А.В. Попов, С.Г. Габриэлян.

С целью повышения эффективности использования огнетушащих порошков в 1994 г. изданы рекомендации «Порядок применения порошковых составов в технических средствах пожаротушения». Рекомендации содержат методы оценки качества порошков, порядок технического обслуживания и сроки перезарядки огнетушителей, положения техники безопасности при работе с огнетушащими порошками, основные способы их утилизации, сведения о номенклатуре и тактико-технических характеристиках выпускаемых в России порошков, огнетушителей и автомобилей порошкового тушения. В рекомендации включены также предложения по тактике применения средств порошкового пожаротушения при ликвидации загораний тлеющих материалов, горючих жидкостей, газов и электрооборудования под напряжением. В 1996 г., с учетом специфики применения, совместно с ГУ ГПС МВД России разработаны аналогичные рекомендации по порошку ПХК.

Исследования по закономерностям движения и нормам подачи огнетушащих порошков получили дальнейшее развитие в работах Н.В. Исавнина и О.М. Курбатского, направленных на создание порошковых автомобилей и огнетушителей. Было изучено движение порошков по металлическим трубопроводам и резиноканевым рукавам. При этом впервые применялись средства измерения не влияющие на газопорошковый поток — емкостные датчики плотности и датчики давления, установленные в одном сечении трубопровода. Данные по коэффициентам сопротивления обрабатывались как функции числа Фруда. Рассматривалась модель двухфазного потока, в которой уравнения движения составлялись по каждой фазе с учетом скольжения рабочей среды. При движении невязкой смеси газа с частицами, считалось, что линии тока газа и частиц совпадали, а последние равномерно распределялись по сечению, движение установившееся, а температура постоянна. В этот же период изучались процессы истечения порошковых струй из насадков, в основном круглого сечения. Исследовались струи с относительными концентрациями от 50 до 300 кг порошка/кг газа. Оказалось, что скорость на срезе сопла с достаточной точностью может быть определена из уравнения неразрывности с учетом стеснения сечения твердой фазой порошка.

Значительный объем работ по установлению механизма и параметров тушения горючих жидкостей огнетушащими порошками был проведен под руководством д.т.н. В.И. Горшкова. Так, были получены данные, позволившие получить подходы к количественной оценке энер-

гетики очага. Были определены критические концентрации дисперсных частиц при времени ликвидации тепловыделения диффузионного пламени (тушения) от нескольких десятых до сотых долей секунды.

В институте были получены также данные по тушению металлов специальными порошковыми составами, определены условия их подачи из огнетушителей и установок. В частности изучены условия пневмотранспортирования огнетушащих порошков МГС, ПГПМ, обобщены данные по течению в трубах и истечению через насадок порошков типа ПСБ-3, ПГС-М, СИ-2. Порошки типа МГС и ПГПМ имели значительно большие размеры частиц по сравнению с огнетушащими порошками общего назначения и меньшую насыпную плотность. При одном и том же перепаде давления на насадке-распылителе их расход был меньше, например при перепаде давления на распылителе 0,3 МПа он отличался более чем в два раза. На основании этих результатов и ранее проведенных в институте исследований была разработана методика расчета установок порошкового тушения.

### **1.5.2. Производство установок порошкового пожаротушения**

Первые упоминания о применении порошковых огнетушащих веществ относятся к 1770 году, когда артиллерийский полковник Рот потушил пожар в магазине города Эслинген (Германия), забросив в помещение бочку, специально начиненную для этих целей алюминиевыми квасцами и содержащую пороховой заряд для распыления порошка.

Взрывной способ распыления порошка в конце XVIII и в течение XIX веков использовался многими изобретателями при создании различного рода огнетушащих приспособлений. Научное же обоснование применения порошковых составов как средств тушения впервые было дано М. Колесником-Кулевиным в работе «О противопожарных средствах» (1888 г.). Идея порошкового пожаротушения была практически решена в России в конце 90-х годов XIX века в виде автоматического огнетушителя под названием «Пожарогас», созданного Н.Б. Шефталем. Этот огнетушитель заполнялся двууглекислой содой, квасцами или сернокислым аммонием с примесью к ним до 10% инфузальной земли и такого же количества асбестовых очесов. Выпускался такой огнетушитель весом 4, 6 и 8 кг. Взрыв пороха наступал через 12-15 секунд после воспламенения бикфордова шнура, причем через каждые 3-4 секунды взрывались соединенные со шнуром хлопушки, предупреждавшие о скором наступлении взрыва.

«Пожарогас» применялся более двух десятилетий, пока в 1924 году

им на смену не пришли промышленно выпускаемые переносные и возимые огнетушители «Тайфун» и «Тайфун-Гигант». В огнетушителях типа «Тайфун» порошок выбрасывался в очаг пожара с помощью углекислоты, подаваемой из баллона, смонтированного на корпусе огнетушителя. При этом заряд переносного огнетушителя составлял 45 кг порошка (бикарбоната натрия), а в «Тайфун-Гиганте» — 90 кг.

В середине 60-х начале 70-х годов во ВНИИПО на основе различных порошковых составов были созданы огнетушители ручного типа («Спутник», «Турист», «Момент», ОП на 1, 2, 5 и 10 кг порошка), а также передвижные огнетушители СИ-120, ОПП-100 и ОПП-250 (цифры обозначали массу порошка в килограммах).

В конце 60-х годов М.Н. Исаевым были проведены исследования транспортировки и распыления порошка с помощью стационарной установки с автоматическим приводом. По результатам исследований были разработаны методика расчета и рекомендации по проектированию установок порошкового пожаротушения.

Следующий шаг в развитии установки автоматического пожаротушения получили в 80-х годах. Стараниями Ф.Г. Выборнова и Н.М. Полознава были созданы экспериментальные образцы закачных установок УАП, а В.П. Тарадайко — огнетушитель порошковый модульный типа ОПМ-15, содержащий огнетушащий порошок в корпусе без избыточного давления. Корпус в нижней части ОПМ закрывался мембраной, ниже которой размещался распылитель. Пуск его осуществлялся за счет рабочего давления от стороннего источника рабочего газа, с которым он соединялся металлической трубкой. В качестве огнетушащего заряда в УАП применялись хладоны (114В2 или 13В1) или порошковые составы. Рабочее давление — 25 кг/см<sup>2</sup>.

К недостаткам этих установок, как показали испытания экспериментальных образцов, изготовленных в заводских условиях, относилось то, что они находились под постоянным давлением. В связи с трудностью обеспечить необходимую герметичность, давление в установках типа УАП падало в течение 3-6 месяцев в 2 и более раз и Мариупольский механический завод, куда была передана разработка, не смог обеспечить качественное изготовление и освоить их производство.

Установка типа ОПМ-15 также не получила развития далее экспериментального образца, в

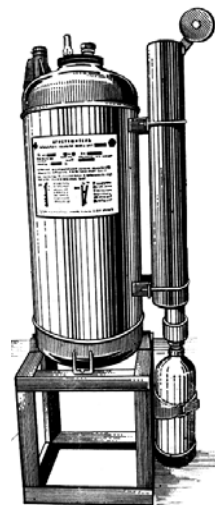


Рис. 1.17. Порошковый огнетушитель ОПА

связи со сложностью соединения одной или нескольких установок с источником сжатого газа, инерционностью их запуска (вскрытие клапана на источнике газа, подача газа по трубопроводу в установку и ее наполнение), трудностью обеспечения одинаковых параметров работы нескольких установок, подключенных параллельно к одному источнику газа и большой металлоемкостью.

В Киевском филиале ВНИИПО МВД под руководством Ю.Э. Выборнова были проведены исследования, направленные на создание установки порошкового тушения большей емкости. В результате этих исследований был разработан модуль — огнетушитель порошковый автоматический ОПА-100 (рис. 1.17) вместимостью 100 л, на основе которого можно было строить систему автоматической порошковой противопожарной защиты (рис. 1.18).

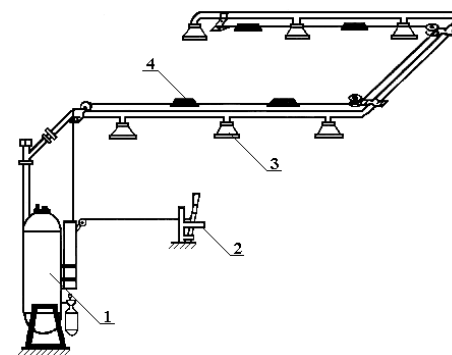


Рис. 1.18. Принципиальная схема автоматического порошкового огнетушителя типа ОПА: 1 — ОПА; 2 — ручной пуск; 3 — порошковый распылитель; 4 — легкоплавкий замок.

Производство ОПА-100

было освоено на Мариупольском механическом заводе. Огнетушитель получил распространение среди потребителей, однако эксплуатация ОПА-100 показала, что он имеет целый ряд недостатков. В частности пороговый клапан, установленный на выходном участке трубопровода, рядом с емкостью, работал ненадежно. Часто происходило забивание трубопровода порошком. Недостаточно эффективно, с большой неравномерностью распыла работала система орошения, состоящая вначале из 8, а затем из 6 распылителей (рис. 1.19). Как показали испытания, в близких условиях работают только 2-3 распылителя.

Низкую надежность также имела тросовая система автоматического запуска установки. Вскрытие сосуда с рабочим газом производилось за счет падения груза на специальный нож, который должен был прорезать бронзовую мембрану, перекрывающую выход газу. Однако из-за механического трения между ножом и направляющими, и разбросом в свойствах мембраны, нож либо совсем не пробивал мембрану, либо надрезал ее лишь частично.

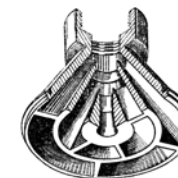


Рис. 1.19. Разрез распылителя

На основании анализа состояния проблемы в институте в 1993-

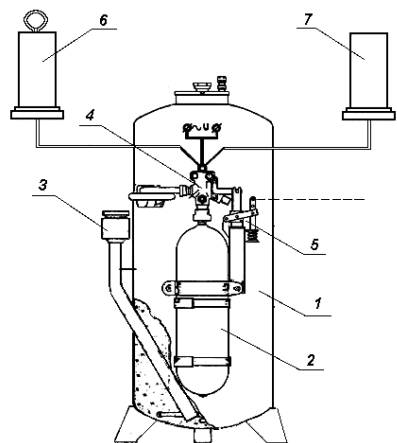


Рис. 1.20. Монтажная схема МАУПТ-100: 1 — корпус; 2 — баллон с  $\text{CO}_2$ ; 3 — трубопровод; 4 — пиропатрон; 5 — механический пуск; 6 — ручной запуск; 7 — автоматический запуск.

1996 гг. были проведены исследования, направленные на создание производства модульных установок порошкового тушения в России. С учетом этих исследований были созданы модульные установки порошкового тушения на новой элементной базе: МАУПТ-100 (рис. 1.20), АУПТ-10, АУПТ-15 и др. Работы по их производству и модернизации проводятся АО НТК «ПЛАМЯ» (г. Реутов, Моск. обл.).

Отличительной особенностью модулей МАУПТ-100, АУПТ-10, АУПТ-15 является то, что в рабочем состоянии они находятся без давления, а это

значительно облегчает их обслуживание и повышает степень надежности работы.

Для увеличения интенсивности подачи ОП в очаг пожара АО «Спецэнергомеханика» (г. Москва) разработаны модули импульсного тушения «ВУЛКАН» (рис. 1.21). Модули «ВУЛКАН» предназначены для импульсного выброса огнетушащего порошка за короткий период времени (до 0,1 с) при тушении загораний в различных объемах, в том числе боксах, отсеках, электрощитах в составе автоматических и автоматизированных систем пожаротушения. Выпускаются модули четырех типов с содержанием заряда огнетушащего порошка массой от 0,2 до 1,3 кг и огнетушащей способностью от 1,2 до 9 м<sup>3</sup> для единичного модуля.



Рис. 1.21. МПП(Р)-1,4-И-ГЭ «Вулкан-1»

Самосрабатывающие порошковые огнетушители (ОСП ТУ 4854-002-085-78309-93) разработаны ВНИИПО (рис. 1.22). Представляют собой стеклянную ампулу с огнетушащим порошком и газогенерирующим составом. При нагреве ампулы до пороговой температуры происходит генерация газов, разрыв ампулы и импульсный выброс порошка. По сигналу от извещателей или при ручном пуске приводят-



Рис. 1.22. Огнетушитель «ОСП»



Рис. 1.23. Модуль порошковый «Буран»

ся в действие одновременно несколько ОСП.

Модификацией самосрабатывающих огнетушителей явились модули порошкового пожаротушения «Буран» (рис. 1.23), разработанные ЗАО «Спецтехника» (г. Москва).

Они нашли применение на ряде предприятий и объектах подвижного транспорта (МПС, ВМФ). Большой вклад в разработку ОСП и определение областей его применения внес А.В. Долговилов.

## 1.6. Установки аэрозольного тушения

В последние годы начинает широко внедряться для защиты объектов в составе установок пожаротушения новое высокоэффективное, экологически чистое средство объемного тушения пожаров — генераторы огнетушащего аэрозоля (ГОА). В качестве источника огнетушащего вещества в них используются аэрозолеобразующие огнетушащие составы (АОС), которые представляют собой специальные твердотопливные или пиротехнические композиции, способные к самостоятельному горению без доступа воздуха с образованием инертных газов, высокодисперсных солей и окислов щелочных металлов. Смесь этих продуктов обладает высокой огнетушащей способностью по отношению к углеводородным пламенам. Поэтому, в ряде случаев, ГОА могут рассматриваться как альтернатива средствам пожаротушения, основным на использовании озоноразрушающих хладонов 114В2 и 13В1.

Впервые применение аэрозольных средств для тушения пожара описано в 1819 г. Шумлянским, который использовал для этих целей дымный порох, глину и воду. В 1846 г. Кюном предложены коробки, снаряженные смесью селитры, серы и угля (дымный порох), которые рекомендовали бросать в горящее помещение и плотно закрывать дверь. Следует отметить, что уже тогда был отмечен один из основных недостатков аэрозольных средств пожаротушения — низкая их эффективность в негерметичных помещениях. Поэтому, в частности, они не нашли тогда широкого применения.

Новое развитие средств аэрозольного пожаротушения на базе современного состояния науки о порохах, твердых ракетных топливах и пиротехнических составах началось в результате работ, выполненных в период с 1980 по 1990 годы во ВНИИПО совместно со специализированными предприятиями оборонного комплекса: НИИПХ (г. Сергиев По-

сад), СКТБ «Технолог» (г. Санкт-Петербург). Руководил этими работами на начальном этапе д.т.н. А.Н. Баратов. Сведения о разработанных при этом способе и устройстве для тушения пожара, а также об основных рецептурах аэрозолеобразующих огнетушащих составов, изложены в патенте. Впоследствии к этим работам подключились НПО «Союз» (г. Дзержинский, Московской обл.), НИИПМ (г. Пермь), ОАО «Гранит-Саламандра» (г. Москва) и другие фирмы.

Современные аэрозолеобразующие огнетушащие составы представляют собой смесь полимерного горючего-связующего с неорганическим окислителем. В качестве горючего-связующего предложены различные полимерные смолы, баллиститный порошок или порошкообразные высокомолекулярные соединения с добавками. От вида используемого связующего зависит технология и способ получения зарядов АОС. В настоящее время для их получения используют оборудование и существующие технологические процессы производства пиротехнических составов, баллиститных и смесевых твердых ракетных топлив.

В качестве неорганического окислителя для АОС предложены нитрат калия ( $KNO_3$ ), перхлорат калия ( $KClO_4$ ) или их смеси. Установлено, что при использовании смесового окислителя ( $KNO_3$  с  $KClO_4$ ) наблюдается эффект синергизма — огнетушащее действие получаемого из АОС аэрозоля в этом случае существенно выше, чем огнетушащее действие аэрозоля, получаемого из составов, приготовленных на одном из этих окислителей. Аналогичный эффект, но в несколько меньшей степени наблюдается также в том случае, если вместо  $KClO_4$  в смесевом окислителе используется  $NH_4ClO_4$ . Следует отметить, что большинство используемых в настоящее время на практике АОС содержат в своем составе в качестве окислителя смесь  $KNO_3$  с  $KClO_4$ .

В процессе химических превращений входящих в состав АОС окислителя и горючего, протекающих в пламени, из  $KNO_3$  образуется, в основном,  $K_2O$ ,  $K_2CO_3$  и другие соединения калия, а из  $KClO_4$  —  $KCl$ . Если в смесевом окислителе содержится  $NH_4ClO_4$ , то образующийся на промежуточных стадиях процесса горения АОС хлористый водород реагирует с кислородсодержащими соединениями калия с образованием  $KCl$ . В результате, в обоих случаях при сгорании АОС образуется смесь газообразных продуктов с высокодисперсными частицами  $KCl$  и кислородсодержащих соединений калия.

Все исследователи считают, что механизм огнетушащего действия АОС во многом аналогичен механизму действия огнетушащих порошковых составов на основе солей щелочных металлов. Более высокая эффективность огнетушащего аэрозоля, получаемого из АОС по сравнению с порошковыми составами в общем случае объясняется гораздо более вы-

сокой дисперсностью частиц (на 1-2 порядка) в аэрозольной смеси по сравнению с размерами частиц в огнетушащих порошках.

Устройство для получения огнетушащей аэрозольной смеси (генератор), в общем случае, содержит корпус с зарядом АОС, средство воспламенения заряда и, по меньшей мере, одно выпускное отверстие.

В настоящее время разработкой аэрозолеобразующих огнетушащих составов и генераторов в России занимается более 11 фирм. Ими создано около двух десятков различных рецептур АОС, разработаны и прошли различную степень экспериментальной отработки около 80 модификаций генераторов огнетушащего аэрозоля. Разработанные генераторы сильно отличаются по своим тактико-техническим характеристикам. Так, масса заряда АОС в них изменяется от 8 г до 10 кг, масса снаряженного генератора — от 15 г до 70 кг. Время выпуска аэрозоля находится в пределах от 4 до 240 с. Большинство генераторов не имеет устройств для снижения температуры образующейся аэрозольной смеси. Поэтому при их работе температура продуктов на выходе из генератора может превышать  $1500^\circ C$  и работа сопровождается факелом пламени, длина которого в ряде случаев может достигать несколько метров.

Основным фактором, обуславливающим образование факела пламени при работе ГОА является то, что аэрозолеобразующие огнетушащие составы, как правило, являются композициями с отрицательным кислородным балансом. То есть, в их составе содержится количество кислорода, недостаточное, для окисления горючего-связующего до конечных продуктов. Поэтому при смешивании нагретых до высокой температуры продуктов превращения АОС с окружающим воздухом начинается их догорание в диффузионном режиме. Образование факела пламени является одним из недостатков, существенно ограничивающих область применения средств аэрозольного пожаротушения.

В конце 90-х годов появились модификации генераторов, при работе которых не образуется факел пламени. К ним относятся все генераторы серии МАГ, генераторы Пурга К-0,002, Пурга-П5, Пурга-МХ (ФЦДТ «Союз»), Габар (ИЧП «Габар»), ГОА 40-72 (фирма «Интертехнолог»), СОТ-2 (-3, -6) (ОАО «Гранит-Саламандра»), ряд модификаций генераторов «Вьюга» (ЦНКБ) и ОП-517 (ИВЦ «Техномаш»), «Айсберг СПС 201» и др. (рис. 1.24).

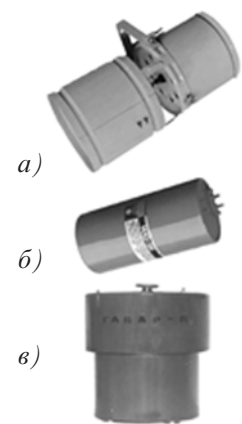


Рис. 1.24. Генераторы огнетушащего аэрозоля: а) СОТ; б) МАГ; в) Габар

Снижение температуры аэрозольной смеси в них достигается либо за счет применения АОС, состав которых близок к стехиометрическому и изменения конструкции генератора, при котором большая часть выделяющегося при сгорании АОС тепла передается элементам корпуса ГОА (ГОА 40-72), либо в результате применения специальных охлаждающих насадок (МАГ, Пурга, Габар, Вьюга, ОП-517). В последнем случае масса охлаждающего состава может в 1,5-2,0 раза превышать массу АОС, находящегося в генераторе. Продукты горения АОС при работе таких ГОА охлаждаются до температуры, при которой исключается их диффузионное догорание в воздухе.

В результате такого изменения конструкции ГОА удается снизить температуру аэрозольной смеси на выходе из генератора до 200-600°С. Естественно, что генераторы «холодного» аэрозоля имеют худшие по сравнению с «пламенными» генераторами массо-габаритные показатели. Снижается для них также огнетушащая способность получаемого аэрозоля, что объясняется недостаточным уменьшением концентрации кислорода в атмосфере защищаемого помещения. Необходимо отметить, что даже в этом случае эффективность АОС находится на уровне, а в некоторых случаях превышает эффективность известных бромсодержащих газовых составов (хладоны 114В2, 13В1 и 12В1). Некоторые из генераторов «холодного» аэрозоля (МАГ, Габар) при испытании во взрывоопасных средах не являлись источниками воспламенения газозвдушных смесей.

По данным разработчиков ГОА токсичность продуктов, получаемых при работе генераторов, допускает нахождение подопытных животных в течение некоторого времени в смеси аэрозоля с воздухом при огнетушащей концентрации. При работе ГОА не образуется экологически вредных выбросов и отходов, получаемые при этом продукты не влияют на озоновый слой атмосферы Земли.

Приведение ГОА в действие осуществляется от электрического, теплового (огнепроводный шнур) или механического сигнала. Многие ГОА имеют устройства для запуска от нескольких разнотипных сигналов. Наиболее часто встречаются генераторы, имеющие устройства для пуска от электрического и/или теплового сигналов.

Экспериментальные исследования закономерностей тушения модельных пожаров средствами аэрозольного пожаротушения обобщены в НПБ 21. В соответствии с нормами ГУ ГПС МВД России средства аэрозольного пожаротушения рекомендуются для тушения в помещениях с воздушной средой пожаров подкласса А2 и класса В объемным способом, при атмосферном давлении.

Однако, имеется довольно большое количество веществ, материалов и оборудования, которые могут быть повреждены огнетушащим аэрозолем, образующимся при срабатывании системы.

В качестве примера отрицательного воздействия огнетушащего аэрозоля на материалы можно привести результаты исследований, проведенных в Центре по безопасности культурных ценностей ГосНИИР Минкультуры РФ. Установлено, что содержащийся в огнетушащем аэрозоле углекислый калий оседает на поверхности предметов и в результате взаимодействия с влагой, присутствующей в воздухе, образует гидроокись калия, которая, как сильная щелочь, разрушает все исследованные предметы хранения. На основании этих исследований информационным письмом Минкультуры РФ (исх. № 01-33/16-25 от 12.02.96 г.) запрещено использование средств аэрозольного пожаротушения в хранилищах культурных ценностей (музеях, библиотеках и др.).

Следует заметить, что отрицательное воздействие огнетушащего аэрозоля на процесс деструкции различных материалов можно в значительной степени уменьшить, изменив состав АОС таким образом, чтобы в продуктах, образующихся при его сгорании не содержалось веществ, имеющих щелочную реакцию.

Генераторы огнетушащего аэрозоля включены в перечень продукции, подлежащей обязательной сертификации в системе пожарной безопасности. Поэтому для защиты объектов могут применяться только ГОА, имеющие сертификат пожарной безопасности.

Огромный интерес к созданию аэрозольных средств пожаротушения проявляют в последнее время зарубежные фирмы. В 1993 г. фирмой Kidde Walter (США) совместно с ВНИИПО выполнен цикл экспериментальных исследований по тушению аэрозольными составами двигателей и багажных отсеков самолетов. Примерно в это же время фирма Dinamit Nobel (Германия) совместно с ЛНПО «Союз» начала работы по организации производства аэрозольных генераторов. Фирмой Kidde Deugra (Германия) совместно с фирмой «Интертехнолог» (г. С.-Петербург) велись исследования по созданию рецептур аэрозолеобразующих огнетушащих составов и ГОА, которые не давали бы высокотемпературного факела и токсичных продуктов горения, прежде всего СО и окислов азота. Все перечисленные фирмы начинали свою работу на основе результатов, полученных в России. Широкому распространению на данном этапе за рубежом аэрозольного способа тушения препятствует несоответствие существующих генераторов ряду положений национальных стандартов на средства пожаротушения, в частности, наличие при работе ГОА факела пламени, коррозионная активность и токсичность продуктов горения, не эффективность при тушении пожаров класса А.



К концу 90-х годов в России создано новое экологически чистое средство объемного тушения пожаров — генераторы огнетушащего аэрозоля. Освоено промышленное производство ГОА. Они довольно широко используются для защиты различных объектов. Разработаны также первоочередные нормативные документы, регламентирующие предъявляемые к ним технические требования и устанавливающие правила проектирования и эксплуатации автоматических установок пожаротушения на их основе.

Важной задачей, решение которой позволило бы значительно расширить область применения средств аэрозольного пожаротушения, является создание генераторов огнетушащего аэрозоля, безопасных для людей и оборудования, находящихся в защищаемом помещении, а также разработка ГОА, разрешенных для применения в помещениях категорий А и Б. Это, в первую очередь, может быть достигнуто в результате снижения температуры аэрозоля, образующегося при работе ГОА. Актуальным направлением дальнейших исследований является решение комплекса задач по созданию установок аэрозольного пожаротушения с централизованным хранением основного запаса огнетушащего вещества. В этом случае одно и то же количество ГОА может использоваться для пожаротушения в нескольких близко расположенных друг от друга помещениях, что позволит снизить удельные затраты на их противопожарную защиту.

Важным и актуальным направлением работы является совершенствование нормативной базы для автоматических установок аэрозольного пожаротушения, а также создание нормативных документов, регламентирующих технические требования, методы испытаний, правила проектирования и эксплуатации автономных установок аэрозольного пожаротушения.

## 2. ТЕРМИНЫ И ОПРЕДЕЛЕНИЯ. КЛАССИФИКАЦИЯ УСТАНОВОК ПОЖАРОТУШЕНИЯ

### 2.1. Термины и определения

#### 2.1.1. Общие термины и определения понятий, применяемых в нормативной документации

##### 2.1.1.1. Термины и определения понятий пожарной безопасности (ГОСТ 12.1.033)

*ГОСТ 12.1.033 [16]* приводит общие термины и их определения, применяемые в документации всех видов, научно-технической, учебной и справочной литературе.

**Вероятность возникновения пожара (загорания)** — математическая величина возможности появления необходимых и достаточных условий возникновения пожара (загорания).

**Вероятность воздействия опасных факторов пожара** — математическая величина возможности воздействия опасных факторов пожара с заранее заданными значениями их параметров.

**Загорание** — неконтролируемое горение вне специального очага, без нанесения ущерба.

**Локализация пожара** — действия, направленные на предотвращение возможности дальнейшего распространения горения и создание условий для его успешной ликвидации имеющимися силами и средствами.

**Ликвидация пожара** — действия, направленные на окончательное прекращение горения, а также на исключение возможности его повторного возникновения.

**Минимальная огнетушащая концентрация средств объемного тушения** — наименьшая концентрация средств объемного тушения в воздухе, которая обеспечивает мгновенное тушение диффузионного пламени вещества в условиях опыта.

**Огнетушащее вещество** — вещество, обладающее физико-химическими свойствами, позволяющими создать условия для прекращения горения.

**Очаг пожара** — место первоначального возникновения пожара.

**Опасный фактор пожара** — фактор пожара, воздействие которого приводит к травме, отравлению или гибели человека, а также к материальному ущербу.

**Пожарная опасность** — возможность возникновения и/или развития пожара.

**Показатель пожарной опасности (показатель пожароопасности)** — величина, количественно характеризующая какое-либо свойство пожарной опасности.

**Пожарная безопасность объекта** — состояние объекта, при котором с

регламентируемой вероятностью исключается возможность возникновения и развития пожара и воздействия на людей опасных факторов пожара, а также обеспечивается защита материальных ценностей.

**Развитие пожара** — увеличение зоны горения и/или вероятности воздействия опасных факторов пожара.

**Система противопожарной защиты** — совокупность организационных мероприятий и технических средств, направленных на предотвращение воздействия на людей опасных факторов пожара и ограничение материального ущерба от него.

**Ущерб от пожара** — жертвы пожара и материальные потери, непосредственно связанные с пожаром.

**Эвакуация людей при пожаре** — вынужденный процесс движения людей из зоны, где имеется возможность воздействия на них опасных факторов пожара.

### **2.1.1.2. Термины и определения понятий пожарной техники (ГОСТ 12.2.047)**

**ГОСТ 12.2.047 [20]** устанавливает термины и определения понятий пожарной техники.

Для каждого понятия установлен один стандартизованный термин. Применение терминов-синонимов стандартизованного термина не допускается. Недопустимые к применению термины-синонимы приведены в стандарте в качестве справочных и обозначены пометой «Ндп».

**Пожарная техника** (Ндп. Противопожарная техника) — технические средства для предотвращения, ограничения развития, тушения пожара, защиты людей и материальных ценностей от пожара.

**Пожарное вооружение** — комплект, состоящий из пожарного оборудования, ручного пожарного инструмента пожарных спасательных устройств, средств индивидуальной защиты, технических устройств для конкретных пожарных машин в соответствии с их назначением.

**Пожарное оборудование** (Ндп. Противопожарное оборудование) — оборудование, входящее в состав коммуникаций пожаротушения, а также средства технического обслуживания этого оборудования.

**Примечание.** К коммуникациям пожаротушения относятся рукавные линии, рукавные разветвления и т.д.

**Дренчерная установка пожаротушения** — установка водяного пожаротушения, оборудованная нормально открытыми дренчерными оросителями.

**Ручная установка пожаротушения** — установка пожаротушения с ручным способом приведения в действие.

**Спринклерная установка пожаротушения** — автоматическая установка водяного пожаротушения, оборудованная нормально закрытыми спринклерными оросителями, вскрывающимися при достижении определенной температуры.

**Примечание.** Спринклерные установки, находящиеся в режиме ожидания в зависимости от заполняемости сетей их трубопроводов жидким огнетушащим

веществом или воздухом под давлением называются соответственно “мокрыми” водозаполненными или “сухими” сухотрубными.

**Модульная установка пожаротушения** — нетрубопроводная автоматическая установка пожаротушения, предусматривающая размещение емкости с огнетушащим веществом и пусковым устройством непосредственно в защищаемом помещении.

**Установка пожаротушения** (Ндп. Противопожарная установка) — совокупность стационарных технических средств для тушения пожара за счет выпуска огнетушащего вещества.

**Установка пожарной сигнализации** — совокупность технических средств, установленных на защищаемом объекте, для обнаружения пожара, обработки, представления в заданном виде извещения о пожаре на этом объекте, специальной информации и (или) выдачи команд на включение автоматических установок пожаротушения и технические устройства.

**Установка CO<sub>2</sub> пожаротушения** — установка пожаротушения, в которой в качестве огнетушащего вещества используется двуокись углерода.

**Установка парового пожаротушения** — установка пожаротушения, в которой в качестве огнетушащего вещества используют водяной пар.

**Установка хладонового пожаротушения** — установка пожаротушения, в которой в качестве огнетушащего вещества используют составы на основе галоидированных углеводородов.

**Установка объемного пожаротушения** — установка пожаротушения для создания среды, не поддерживающей горение в защищенном объеме.

**Установка поверхностного пожаротушения** — установка пожаротушения, воздействующая на горящую поверхность в защищаемой зоне.

## **2.1.2. Специальные термины и их определения**

### **2.1.2.1. Термины и определения понятий автоматических установок пожаротушения (ГОСТ 12.3.046)**

**ГОСТ 12.3.046 [21]** распространяется на вновь разрабатываемые и модернизируемые автоматические установки (системы) пожаротушения (АУП), предназначенные для локализации или тушения и ликвидации пожара и одновременно выполняющие функции автоматической пожарной сигнализации, и устанавливает специальные понятия.

**Агрегатная установка пожаротушения** — установка пожаротушения, в которой технические средства обнаружения пожара, хранения, выпуска и транспортирования огнетушащего вещества конструктивно представляют собой самостоятельные единицы, монтируемые непосредственно на защищаемом объекте.

**Пожар** — неконтролируемое горение, развивающееся во времени и пространстве.

**Резерв огнетушащего вещества** — требуемое количество огнетушащего вещества, готовое к немедленному применению в случаях повторного воспламенения или невыполнения установкой пожаротушения своей задачи.

**Запас огнетушащего вещества** — требуемое количество огнетушащего вещества, хранящееся на объекте в целях оперативного восстановления зарядов огнетушащего вещества в установках пожаротушения.

### **2.1.2.2. Термины и определения понятий автоматических установок водяного пожаротушения (ГОСТ Р 50680)**

**ГОСТ Р 50680 [9]** распространяется на вновь разрабатываемые и модернизируемые автоматические установки (системы) водяного пожаротушения (далее — установки).

**Водозаполненная установка** — установка, у которой подводящий питательный и распределительный трубопроводы заполнены водой.

**Примечание.** Установка предназначена для работы в условиях положительных температур.

**Воздушная установка** — установка, у которой подводящий трубопровод заполнен водой, а питательный и распределительный трубопроводы заполнены воздухом.

**Водовоздушная установка** — установка, у которой подводящий трубопровод заполнен водой, а питательный и распределительный трубопроводы периодически, в зависимости от времени года, заполняются водой или воздухом.

**Время срабатывания** — время с момента принятия установкой фактора пожара до момента начала истечения огнетушащего вещества из самого удаленного и высокорасположенного оросителя установки.

**Дистанционный пуск установки** — ручной пуск установки путем подачи с некоторого расстояния командного импульса на первичный управляющий пуском установки элемент.

**Местный пуск установки** — ручной пуск установки путем подачи командного импульса на первичный управляющий пуском установки элемент непосредственно с места расположения первичного элемента.

**Автоматический водопитатель** — водопитатель, обеспечивающий расчетный расход и напор для установок водяного и пенного пожаротушения до включения основного водопитателя.

**Основной водопитатель** — водопитатель, обеспечивающий работу установок водяного и пенного пожаротушения с расчетным расходом и напором в течение нормированного времени работы установки.

**Импульсное устройство** — устройство, обеспечивающее расчетное давление в трубопроводах спринклерных и подводящих трубопроводах дренчерных установок, необходимое для срабатывания узлов управления.

### **2.1.2.3. Термины и определения понятий установок объемного газового пожаротушения (ГОСТ Р 50969)**

**ГОСТ Р 50969 [11]** распространяется на централизованные и модульные автоматические установки объемного газового пожаротушения и устанавливает общие технические требования к установкам и методы их испытаний.

**Газовый огнетушащий состав (ГОС)** — огнетушащее вещество, которое при тушении пламени находится в газообразном состоянии и представляет собой индивидуальное химическое соединение или смесь из них.

**Установка газового пожаротушения автоматическая** — совокупность стационарных технических средств для тушения очагов пожара за счет автоматического выпуска ГОС.

**Централизованная автоматическая установка объемного газового пожаротушения** — автоматическая установка объемного газового пожаротушения, в которой сосуды (баллоны) с ГОС размещены в помещении станции пожаротушения.

**Модульная автоматическая установка объемного газового пожаротушения** — автоматическая установка объемного газового пожаротушения, содержащая один или несколько модулей газового пожаротушения, баллоны которых размещены в защищаемом помещении или рядом с ним.

**Время срабатывания установки** — время с момента обнаружения установкой пожара до момента начала выпуска ГОС из насадка в защищаемое помещение.

**Нормативная огнетушащая концентрация** — массовая или объемная концентрация ГОС для объемного тушения пожара в защищаемом помещении, принятая в действующих нормативных документах.

**Продолжительность подачи ГОС** — время с момента начала выпуска ГОС из насадка в защищаемое помещение до момента выпуска из установки 95% массы ГОС, требуемой для создания нормативной огнетушащей концентрации в защищаемом помещении.

### **2.1.2.4. Термины и определения понятий установок аэрозольного пожаротушения (ГОСТ Р 51046)**

**ГОСТ Р 51046 [12]** распространяется на применяемые в стационарных автоматических установках объемного аэрозольного пожаротушения генераторы огнетушащего аэрозоля (далее — ГОА) на основе твердоотплавных аэрозолеобразующих огнетушащих составов.

**Аэрозолеобразующий огнетушащий состав (АОС)** — специальный состав, способный к самостоятельному горению без доступа воздуха с образованием огнетушащего аэрозоля.

**Огнетушащий аэрозоль (ОА)** — продукты горения аэрозолеобразующего огнетушащего состава, оказывающие огнетушащее действие на очаг пожара.

**Генератор огнетушащего аэрозоля (ГОА)** — устройство для получения огнетушащего аэрозоля с заданными параметрами и подачи его в защищаемое помещение.

**Выпускное отверстие генератора** — отверстие генератора, после выхода из которого продукты горения аэрозолеобразующего огнетушащего состава начинают смешиваться с окружающим воздухом.

**Тепловой сигнал для пуска ГОА** — тепловая энергия, подводимая к узлу пуска ГОА и приводящая к его срабатыванию.

**Условно герметичное помещение** — помещение, для которого параметр

негерметичности не превышает  $0,001 \text{ м}^3$ .

**Параметр негерметичности защищаемого помещения** — величина, численно характеризующая негерметичность защищаемого помещения и равная отношению суммарной площади всех постоянно открытых проемов и щелей в защищаемом помещении к объему помещения.

**Огнетушащая способность аэрозоля, получаемого при работе ГОА** — отношение массы заряда АОС в генераторе к максимальному объему условно герметичного помещения, в котором генератор обеспечивает объемное тушение определенных модельных очагов пожара.

**Продолжительность (время) подачи огнетушащего аэрозоля** — время от момента начала до момента окончания истечения ОА из выпускного отверстия генератора.

**Узел пуска ГОА** — устройство, преобразующее электрический тепловой или иной сигнал в энергию, необходимую для воспламенения АОС при приведении генератора огнетушащего аэрозоля в действие.

**Инерционность (время срабатывания) генератора** — промежуток времени от момента подачи электрического, теплового или иного сигнала на пуск до начала истечения огнетушащего аэрозоля из выпускного отверстия ГОА.

**Генератор, снаряженный с узлом пуска** — готовый к применению генератор, содержащий заряд АОС и узел пуска, установленный в соответствии с требованиями технической документации.

**Генератор, не снаряженный узлом пуска** — ГОА, содержащий заряд АОС и разъемное соединение в конструкции для снаряжения узлом пуска при монтаже на защищаемом объекте.

### **2.1.2.5. Термины и определения понятий изотермических емкостей установок газового пожаротушения (НПБ 78)**

**НПБ 78 [31]** распространяются на изотермические резервуары, применяемые в автоматических установках газового пожаротушения.

**Изотермический резервуар** — теплоизолированный сосуд, оборудованный холодильными агрегатами или рекомденсатором, приборами их управления и предназначенный для хранения сжиженных газовых огнетушащих веществ при температуре ниже температуры окружающей среды, а также для их подачи.

**Рабочее давление ( $P_{\text{раб}}$ )** — максимальное внутреннее избыточное давление в сосуде, возникающее при нормальном протекании рабочего процесса.

**Пробное давление ( $P_{\text{проб}}$ )** — давление, при котором производится испытание сосуда.

**Запорно-пусковое устройство (ЗПУ)** — запорное устройство, устанавливаемое на сосуде и предназначенное для выпуска газового огнетушащего вещества.

**Пусковой импульс** — ограниченное во времени воздействие технического средства (электрическим током, давлением рабочей среды) на запорно-пусковое устройство резервуара для подачи огнетушащего вещества.

**Инерционность ЗПУ** — время с момента подачи на ЗПУ пускового импульса до момента начала истечения из него огнетушащего вещества.

**Холодильный агрегат** — агрегат, производящий холод и предназначен-

ный для автоматического поддержания заданной температуры (давления) огнетушащего вещества путем компенсации теплопотерь в резервуаре в период хранения сжиженного газа.

**Рекомденсатор** — агрегат, предназначенный для поддержания заданного интервала температуры (давления) в резервуаре и компенсации теплопотерь в период хранения сжиженного газа.

**Сосуд** — герметически закрытая емкость, предназначенная для хранения газообразных, жидких и других веществ. Границей сосуда являются входные и выходные штуцера.

### **2.1.2.6. Термины и определения понятий модульных установок пожаротушения тонкораспыленной водой (НПБ 80)**

**НПБ 80 [32]** распространяются на вновь разрабатываемые и модернизируемые модульные автоматические установки пожаротушения тонкораспыленной водой (МУПТВ).

**Модульная установка пожаротушения тонкораспыленной водой** — установка, состоящая из одного или нескольких модулей, способных самостоятельно выполнять функцию пожаротушения, размещенных в защищаемом помещении или рядом с ним и объединенных единой системой обнаружения пожара и приведения в действие.

**Тонкораспыленная струя воды** — струя воды со среднеарифметическим диаметром капель до  $100 \text{ мкм}$  ( $150 \text{ мкм}$  и менее [34]).

**Установка поверхностного пожаротушения распыленной водой** — установка, воздействующая на горящую поверхность защищаемого помещения (сооружения).

**Установка водяного комбинированного пожаротушения** — установка, в которой в качестве огнетушащего вещества используются вода, вода с добавками в комбинации с различными огнетушащими газовыми составами, применяемыми в качестве газа-вытеснителя.

**Малоинерционная МУПТВ** — установка с инерционностью не более 3 с.

**Среднеинерционная МУПТВ** — установка с инерционностью 3-180 с.

**МУПТВ кратковременного действия** — установка со временем подачи огнетушащего вещества от 1 до 600 с.

**Водопитатель МУПТВ** — устройство, обеспечивающее работу установок с расчетным расходом и давлением воды и/или водного раствора, указанными в технической документации (ТД), в течение установленного времени.

**Расход огнетушащего вещества** — масса огнетушащего вещества, подаваемого МУПТВ в единицу времени.

**Огнетушащая способность** — способность МУПТВ обеспечивать тушение модельных очагов пожара определенных классов и рангов.

**Инерционность МУПТВ** — промежуток времени от момента подачи сигнала на пуск до момента начала подачи распыленной воды из самого удаленного от МУПТВ насадка.

**МУПТВ непрерывного действия** — установка с непрерывной подачей

огнетушащего вещества в течение времени действия.

**МУПТВ циклического действия** — установка, подача огнетушащего вещества которой осуществляется по многократному циклу «подача-пауза».

**Рабочее давление  $P_{\text{раб}}$**  — максимальное внутреннее избыточное давление в сосуде, возникающее при нормальном протекании рабочего процесса.

### **2.1.2.7. Термины и определения понятий пожарной автоматики (НПБ 88)**

**НПБ 88 [34]** распространяются на проектирование установок пожаротушения и пожарной сигнализации.

**Автоматический водопитатель** — водопитатель, автоматически обеспечивающий давление в трубопроводах, необходимое для срабатывания узлов управления.

**Акселератор** — устройство, обеспечивающее уменьшение инерционности спринклерной воздушной и дренчерной установок пожаротушения.

**Батарея газового пожаротушения** — группа модулей газового пожаротушения, объединенных общим коллектором и устройством ручного пуска.

**Вспомогательный водопитатель** — водопитатель, автоматически обеспечивающий давление в трубопроводах, необходимое для срабатывания узлов управления, а также расчетные расход и напор воды и/или водного раствора до выхода на рабочий режим основного водопитателя.

**Дистанционное включение [пуск] установки** — включение [пуск] от пусковых элементов, устанавливаемых в защищаемом помещении или рядом с ним, в диспетчерской или на пожарном посту, у защищаемого сооружения или оборудования.

**Дозатор** — устройство, предназначенное для дозирования пенообразователя (добавок к воде) в установках пожаротушения.

**Дренчерная установка пожаротушения** — установка пожаротушения, оборудованная дренчерными оросителями.

**Запорно-пусковое устройство** — запорное устройство, устанавливаемое на сосуде (баллоне) и обеспечивающее выпуск из него огнетушащего вещества.

**Инерционность установки** — время с момента достижения контролируемым фактором пожара порога срабатывания чувствительного элемента до начала подачи огнетушащего вещества (состава) в защищаемую зону.

**Примечание.** В установках пожаротушения, в которых предусмотрена задержка выпуска огнетушащего вещества для эвакуации людей из защищаемого помещения и остановку технологического оборудования, это время не входит в их инерционность.

**Интенсивность подачи огнетушащего вещества** — количество огнетушащего вещества, подаваемое на единицу площади (объема) в единицу времени.

**Камера задержки** — устройство, установленное на линии сигнализатора давления и предназначенное для сведения к минимуму вероятности подачи ложных сигналов тревоги, вызываемых приоткрыванием сигнального клапана вследствие резких колебаний давления источника водоснабжения.

**Магистральный трубопровод** — трубопровод, соединяющий распределительные устройства установок газового пожаротушения с распределительными

трубопроводами.

**Местное включение [пуск] установки** — включение [пуск] от пусковых элементов, устанавливаемых в помещении насосной станции или станции пожаротушения.

**Модуль газового пожаротушения** — баллон с запорно-пусковым устройством для хранения и выпуска газовых огнетушащих веществ.

**Модульная установка газового пожаротушения** — установка газового пожаротушения, содержащая один или нескольких модулей газового пожаротушения, баллоны которых размещены в защищаемом помещении или рядом с ним.

**Насадок** — устройство для выпуска и формирования струи (струй) огнетушащего вещества.

**Нормативная интенсивность подачи огнетушащего вещества** — интенсивность подачи огнетушащего вещества, установленная в нормативной документации.

**Нормативная огнетушащая концентрация** — огнетушащая концентрация установленная в действующих нормативных документах.

**Огнетушащий аэрозоль** — продукты горения аэрозолеобразующего состава, оказывающие огнетушащее действие на очаг пожара.

**Огнетушащая концентрация** — концентрация огнетушащего вещества в объеме, создающая среду, не поддерживающую горение.

**Ороситель** — устройство для разбрызгивания или распыливания воды и/или водных растворов (по ГОСТ Р 51043).

**Основной водопитатель** — водопитатель, обеспечивающий работу установки пожаротушения с расчетным расходом и давлением воды и/или водного раствора в течение нормируемого времени.

**Параметр негерметичности помещения** — величина, численно характеризующая негерметичность защищаемого помещения и определяемая как отношение суммарной площади постоянно открытых проемов к объему защищаемого помещения.

**Питающий трубопровод** — трубопровод, соединяющий узел управления с распределительными трубопроводами.

**Побудительная система** — трубопровод, заполненный водой, водным раствором, сжатым воздухом, или трос с тепловыми замками, предназначенные для автоматического и дистанционного включения дренчерных установок пожаротушения, а также установок газового или порошкового пожаротушения.

**Подводящий трубопровод** — трубопровод, соединяющий источник огнетушащего вещества с узлами управления.

**Пожарный пост** — специальное помещение объекта с круглосуточным пребыванием дежурного персонала, оборудованное приборами контроля состояния средств пожарной автоматики.

**Прибор пожарной управления** — устройство, предназначенное для формирования сигналов управления автоматическими средствами пожаротушения, контроля их состояния, управления световыми и звуковыми оповещателями, а также различными информационными табло и мнемосхемами (по НПБ 75-98).

**Распределительный трубопровод** — трубопровод с установленными на

нем оросителями (насадками) для распределения огнетушащего вещества в защищаемой зоне.

**Распределительное устройство** — запорное устройство, устанавливаемое на трубопроводе и обеспечивающее пропуск газового огнетушащего вещества в определенный магистральный трубопровод.

**Расчетное количество огнетушащего вещества** — количество огнетушащего вещества, определенное в соответствии с требованиями нормативных документов и хранящееся в установке пожаротушения, готовое к немедленному применению в случае возникновения пожара.

**Ручной пожарный извещатель** — устройство, предназначенное для ручного включения сигнала пожарной тревоги в системах пожарной сигнализации и пожаротушения (по НПБ 70-98).

**Спринклерная водозаполненная установка пожаротушения** — спринклерная установка пожаротушения, все трубопроводы которой заполнены водой (водным раствором).

**Спринклерная воздушная установка пожаротушения** — спринклерная установка пожаротушения, подводящий трубопровод которой заполнен водой (водным раствором), остальные — воздухом под давлением.

**Спринклерный ороситель** — ороситель с запорным устройством выходного отверстия, вскрывающимся при срабатывании теплового замка (по ГОСТ Р 51043).

**Спринклерная установка пожаротушения** — автоматическая установка пожаротушения, оборудованная спринклерными оросителями.

**Станция пожаротушения** — сосуды и оборудование установок пожаротушения, размещенные в специальном помещении.

**Степень негерметичности помещения** — выраженное в процентах отношение суммарной площади постоянно открытых проемов к общей площади поверхности помещения.

**Тепловой замок** — запорный термочувствительный элемент, вскрывающийся при определенном значении температуры.

**Узел управления** — совокупность запорных и сигнальных устройств с ускорителями (замедлителями) их срабатывания, трубопроводной арматуры и измерительных приборов, расположенных между подводящим и питающим трубопроводами установок водяного и пенного пожаротушения и предназначенных для их пуска и контроля за работоспособностью.

**Установка локального пожаротушения по объему** — установка объемного пожаротушения, воздействующая на часть объема помещения и/или на отдельную технологическую единицу.

**Установка локального пожаротушения по поверхности** — установка поверхностного пожаротушения, воздействующая на часть площади помещения и/или на отдельную технологическую единицу.

**Установка объемного пожаротушения** — установка пожаротушения для создания среды, не поддерживающей горение в объеме защищаемого помещения (сооружения).

**Установка поверхностного пожаротушения** — установка пожаротушения,

воздействующая на горящую поверхность.

**Установка пожаротушения** — совокупность стационарных технических средств для тушения пожара за счет выпуска огнетушащего вещества.

**Централизованная установка газового пожаротушения** — установка газового пожаротушения, в которой баллоны с газом размещены в помещении станции пожаротушения.

## 2.2. Классификация установок пожаротушения

### 2.2.1. Общая классификация

В общем случае, под установками пожаротушения (ГОСТ 12.2.047 [20]) понимается совокупность **стационарных технических средств** для тушения пожара за счет выпуска **огнетушащих веществ**.

По способу приведения в действие установок пожаротушения (выпуску огнетушащих веществ) они подразделяются на:

ручные (с ручным способом приведения в действие);  
автоматические.

При этом, все автоматические установки пожаротушения (кроме спринклерных) могут приводиться в действие ручным и автоматическим способами. Спринклерные установки пожаротушения приводятся в действие исключительно автоматически.

Установки пожаротушения в зависимости от принципа тушения (создание огнетушащей среды в объеме защищаемого помещения или воздействие на горящую поверхность) подразделяют на установки **объемного** и **поверхностного** пожаротушения [20].

Отличительной особенностью **автоматических** установок пожаротушения (АУП) является выполнение ими одновременно и функций автоматической пожарной сигнализации (НПБ 88, п. 3.2).

В соответствии с этими определениями ГОСТ 12.3.046 [21] подразделяет автоматические установки (системы) пожаротушения:

по конструктивному исполнению — на спринклерные, дренчерные, агрегатные, модульные;

по виду огнетушащего вещества — на водяные, пенные, газовые, порошковые.

В основе классификации АУП по конструктивному исполнению лежат конструктивные особенности одного или нескольких составных частей стационарных технических средств.

Например:

спринклерные АУП — оборудованы нормально закрытыми спринклерными оросителями (ГОСТ 12.2.047);

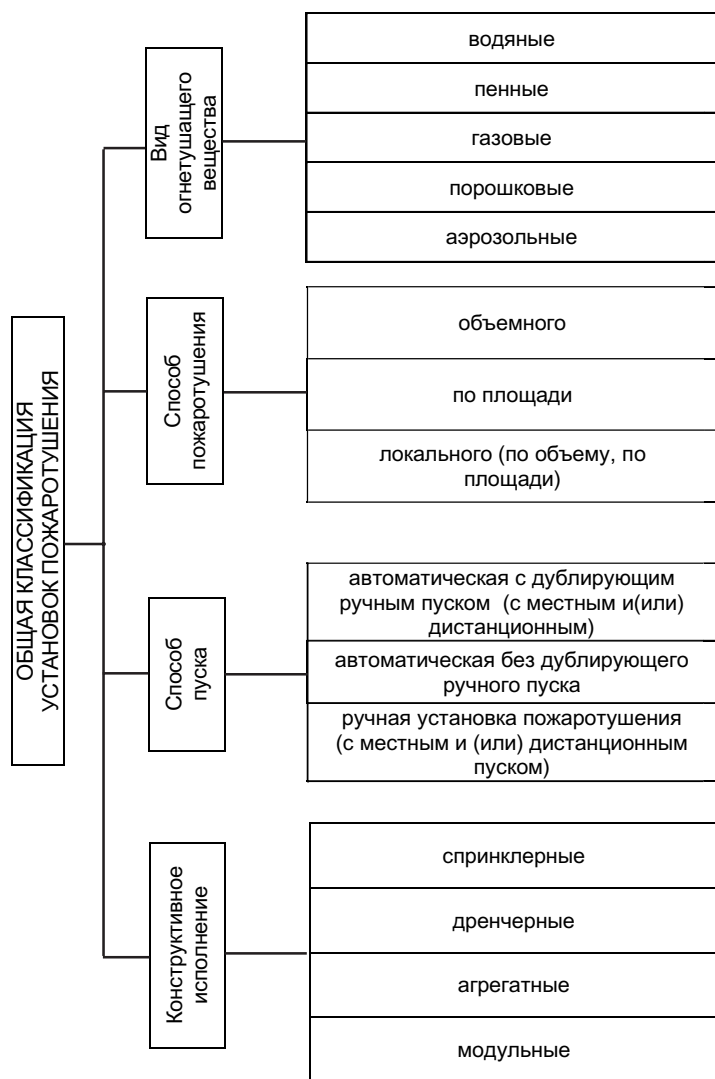


Рис. 2.1. Общая классификация установок пожаротушения

дренчерные АУП — оборудованы нормально открытыми дренчерными оросителями (ГОСТ 12.2.047);

модульные АУП — нетрубопроводные установки с размещением баллонов и пусковых устройств непосредственно в защищаемом помещении (ГОСТ 12.2.047);

агрегатные — все технические средства обнаружения пожара, хранения, выпуска и транспортирования ОТВ представляют собой самостоятельную единицу (ГОСТ 12.3.046).

Огнетушащие вещества, прежде всего, подразделяются по своим физико-химическим свойствам, которые позволяют создавать условия для прекращения горения.

Классификацию, приведенную выше, дополняет и уточняет для автоматических и ручных установок пожаротушения ГОСТ 12.4.009.

По способу пуска установки пожаротушения классифицируются: автоматическая установка пожаротушения с дублирующим ручным пуском (местным и (или) дистанционным);

автоматическая установка пожаротушения без дублирующего ручного пуска;

ручная установка пожаротушения (с местным и (или) дистанционным пуском).

По способу тушения — на установки:

объемного пожаротушения;

пожаротушения по площади;

локального пожаротушения (по объему, по площади).

По виду огнетушащего средства — на установки:

водяного пожаротушения (спринклерная, дренчерная, лафетными стволами);

пенного пожаротушения (спринклерная, дренчерная);

порошкового пожаротушения;

газового (СО<sub>2</sub>, хладонового, азотного, парового и др.) пожаротушения.

Обобщенная классификация установок пожаротушения приведена на рис. 2.1.

### 2.2.2. Классификация установок водяного и пенного пожаротушения

Автоматические установки водяного пожаротушения подразделяются, в соответствии с *ГОСТ Р 50680 [9]* (рис. 2.2), по типу оросителей на спринклерные и дренчерные (4.1).

Спринклерные установки подразделяют по типу заполнения подводящего питательного и распределительного трубопроводов водой или воздухом на (4.2):



водозаполненные;  
воздушные;  
водовоздушные.

Дренчерные установки по виду привода подразделяют на (4.3):

электрические;  
гидравлические;  
пневматические;  
механические;  
комбинированные.

Установки по времени срабатывания подразделяют на (4.4):

быстродействующие — продолжительность срабатывания не более 3 с;  
среднеинерционные — продолжительность срабатывания не более 30 с;  
инерционные — продолжительность срабатывания свыше 30 с, но не более 180 с.

По продолжительности действия установки подразделяют на (4.5):

средней продолжительности действия — не более 30 мин;  
длительного действия — свыше 30 мин, но не более 60 мин.

В соответствии с ГОСТ Р 50800 [10] автоматические установки пенного пожаротушения классифицируются по:

конструктивному исполнению (4.1);  
виду привода (4.2);  
времени срабатывания (4.3);  
способу тушения (4.4);  
продолжительности действия (4.5);  
кратности пены (4.6).

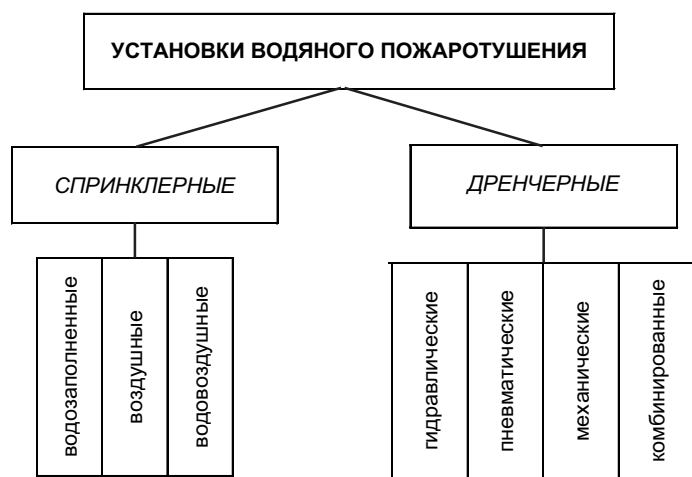


Рис. 2.2. Классификация установок водяного пожаротушения

Установки пенного пожаротушения по конструктивному исполнению подразделяют, как и водяного, на спринклерные и дренчерные в зависимости от типа оросителей.

Дренчерные установки по виду привода так же подразделяют на электрические, гидравлические, пневматические, механические и комбинированные.

Установки пенного пожаротушения по времени срабатывания имеют аналогичные с водяными параметры быстродействия.

Установки по способу тушения подразделяют на:

установки пожаротушения по площади;  
установки объемного пожаротушения.

Отличительными характеристиками классификации установок пенного пожаротушения от водяного являются параметры **продолжительности действия и кратности пены**.

По продолжительности действия установки подразделяют на:

кратковременного действия — не более 10 мин;  
средней продолжительности — не более 15 мин;  
длительного действия — свыше 15 мин, но не более 25 мин.

Установки по кратности пены подразделяют на:

установки пожаротушения пеной низкой кратности (от 5 до 20);  
установки пожаротушения пеной средней кратности (свыше 20, но не более 200);  
установки пожаротушения пеной высокой кратности (свыше 200).

В соответствии с ГОСТ 4.99 [2] пенообразователи разделены на две классификационные группы в зависимости от применения:

общего назначения;  
целевого назначения.

В зависимости от химического состава (поверхностно-активной основы) пенообразователи подразделяют (ГОСТ Р 50588 [8]) на:

синтетические углеводородные и  
синтетические фторсодержащие.

Кроме синтетических пенообразователей в ряде стран применяются также пенообразователи на протеиновой основе, в том числе содержащие фторированные поверхностно-активные вещества.

К пенообразователям общего назначения относятся: ПО-6К, ПО-ЗАИ, ПО-ЗНП, ТЭАС, ПО-6ТС. Они используются для получения огнетушащей пены и растворов смачивателей.

К пенообразователям целевого назначения относятся: САМПО, ПО-6НП, ФОРЭТОЛ, «Универсальный», «Морской». Они используются для получения пены при тушении нефтепродуктов и горючих жидкостей различных классов, пожаровзрывоопасных объектов, а также для применения с морской водой.

### 2.2.3. Классификация модульных автоматических установок пожаротушения тонкораспыленной водой

*НПБ 80 [32]* распространяются на вновь разрабатываемые и модернизируемые модульные автоматические установки пожаротушения тонкораспыленной водой (МУПТВ), и устанавливают их классификацию (рис. 2.3) по: виду огнетушащего вещества; инерционности срабатывания; продолжительности действия; типу действия; виду водопитателя.

**Огнетушащим веществом (ОТВ)** МУПТВ является:

- вода;
- вода с добавками;
- газоводяная смесь.

Тонкораспыленная струя ОТВ представляет собой струю воды со среднеарифметическим диаметром капель до 100 мкм.

По **инерционности срабатывания** установки подразделяются на: малоинерционные — с инерционностью не более 3 с; среднеинерционные — с инерционностью от 3 до 180 с.

По **продолжительности действия** — на:

- кратковременного и
- продолжительного действия.

МУПТВ кратковременного действия является установкой со временем подачи огнетушащего вещества от 1 до 600 с.

По **типу действия** МУПТВ бывают:

- непрерывного и
- циклического действия.

В качестве **водопитателя** МУПТВ выступают:

- сжатый газ;
- газогенератор;
- комбинированный.

Обозначение МУПТВ имеет следующую структуру:

**МУПТВ - XXX - X - XX - ТУ**

(1) (2) (3) (4) (5),

где 1 – наименование изделия; 2 – масса огнетушащего вещества (ОТВ), заправляемого в МУПТВ, кг; 3 – тип МУПТВ по водопитателю (сжатый газ – Г, газогенератор – ГЗ, комбинированный – К); 4 – вид огнетушащего вещества (вода – В, вода с добавками – ВД, газоводяная смесь – ГВ); 5 – обозначение технической документации, в соответствии с которой изготовлена установка.

Пример условного обозначения:

**МУПТВ–250–Г–ГВ–ТУ** ... – модульная установка пожаротушения тонкораспыленной водой с массой ОТВ 250 кг, тип по водопитателю – сжатый газ, ОТВ – газоводяная смесь, изготовленная в соответствии с ТУ.

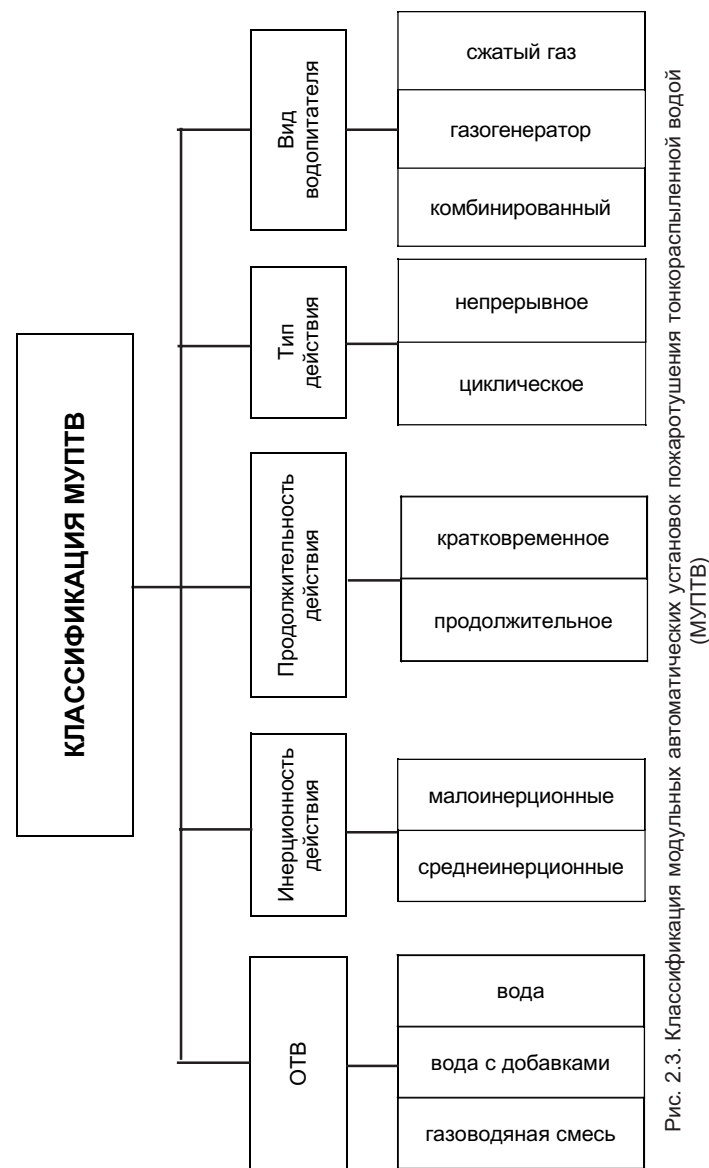


Рис. 2.3. Классификация модульных автоматических установок пожаротушения тонкораспыленной водой (МУПТВ)

## 2.2.4. Классификация установок порошкового пожаротушения

В соответствии с *ГОСТ Р 51091 [13]* основными классификационными характеристиками автоматических установок порошкового пожаротушения (АУПТ) являются (рис. 2.4):

- конструктивное исполнение (ГОСТ 12.3.046) (4.1);
- способ хранения вытесняющего газа в корпусе модуля (емкости) (4.2);
- инерционность (4.3);
- быстродействие (4.4);
- время действия (4.5);
- способ тушения (4.6);
- емкости единичного корпуса модуля (емкости) (4.7).

По **конструктивному исполнению** АУПТ подразделяют на: модульные; агрегатные.

По **способу хранения вытесняющего газа** в корпусе модуля (емкости) АУПТ подразделяются на:

- закачные;
- с газогенерирующим (пиротехническим) элементом;
- с баллоном сжатого или сжиженного газа.

По **инерционности** АУПТ подразделяют на: малоинерционные, с инерционностью не более 3 с; средней инерционности, с инерционностью от 3 до 180 с; повышенной инерционности, с инерционностью более 180 с.

По **быстродействию** АУПТ подразделяют на следующие группы:

- Б-1 с быстродействием до 1 с;
- Б-2 с быстродействием от 1 до 10 с;
- Б-3 с быстродействием от 10 до 30 с;
- Б-4 с быстродействием более 30 с.

По **времени действия** (продолжительности подачи огнетушащего порошка) АУПТ подразделяют на:

- быстрого действия — импульсные (И), с временем действия до 1 с;
- кратковременного действия (КД-1), с временем действия от 1 до 15с;
- кратковременного действия (КД-2), с временем действия более 15с.

По **способу тушения** АУПТ подразделяют на:

- установки объемного тушения;
- поверхностного тушения;
- локального тушения по объему.

По **емкости единичного корпуса модуля** (емкости) АУПТ подразделяют:

- модульные установки — от 0,2 до 250 л;

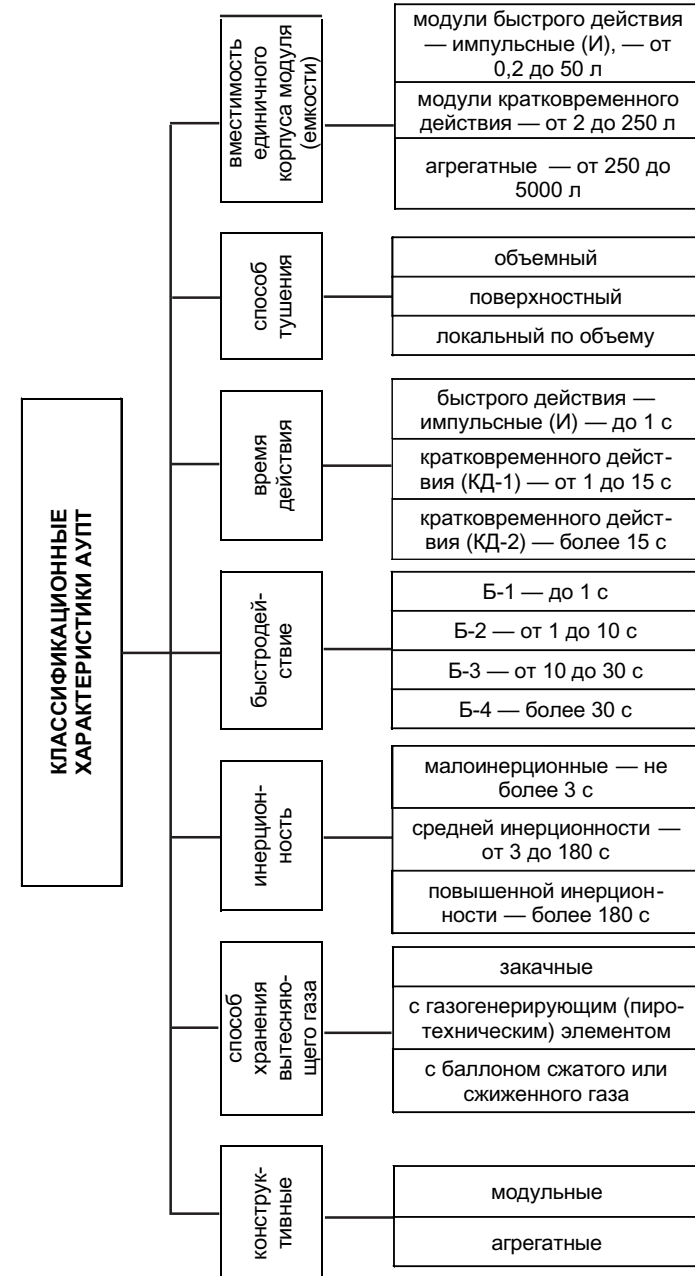


Рис. 2.4. Классификация автоматических установок порошкового пожаротушения

— быстрого действия — импульсные (И) — от 0,2 до 50 л;  
— кратковременного действия — от 2 до 250 л;  
агрегатные установки — от 250 до 5000 л.

**Огнетушащие порошки**, в соответствии с ГОСТ 4.107 [4], делятся на две классификационные группировки (2.1):

огнетушащие порошки общего назначения и  
целевого назначения (специальные).

Огнетушащие порошки общего назначения [4; 36] используются для тушения твердых, жидких, газообразных веществ и материалов, а также установок под электронапряжением (пожары классов А, В, С, Е).

Огнетушащие порошки целевого назначения используются при тушении металлов, отдельных видов горючих жидкостей и т.п.

В зависимости от функционального назначения, способа подачи и дисперсности огнетушащие порошки делятся на два вида (2.2):

поверхностного и  
объемного тушения.

НПБ 174 [39] устанавливают современную классификацию порошков специального назначения (далее — СН).

Порошки СН применяются в качестве огнетушащего вещества (ОТВ) в автоматических и других средствах для тушения только (исключительно) металлов и их соединений или металлов (их соединений), а также горючих и легковоспламеняющихся жидкостей, газов, электроустановок под напряжением.

Порошки СН делятся на:  
целевые и  
универсальные.

**Целевые порошки** предназначены только для тушения металлов (их соединений) (5.1).

**Универсальные порошки** предназначены для тушения металлов (их соединений), а также горючих жидкостей, газов, электроустановок под напряжением до 1000 В (5.2).

### 2.2.5. Классификация установок газового пожаротушения

Под **автоматическими установками газового пожаротушения** (АУГП) понимается [11; 34] — совокупность стационарных технических средств пожаротушения для тушения очагов пожара за счет автоматического выпуска газового огнетушащего вещества (состава).

В основе классификации АУГП, в соответствии с определением, лежат их конструктивные особенности и физико-химические свойства огнетушащего вещества.

По конструктивному исполнению — АУГП двух типов [11; 34]:  
централизованные;  
модульные.

**Централизованной автоматической установкой газового пожаротушения** считается АУГП, содержащая батареи (модули) с ГОТВ (ГОС), размещенные в станции пожаротушения, и предназначенная для защиты двух и более помещений.

При этом [27; 34]), **модуль газового пожаротушения** представляет собой баллон (сосуд) с запорно-пусковым устройством для хранения и выпуска ГОТВ (ГОС), а **батарея газового пожаротушения** — группу модулей, объединенных общим коллектором и устройством ручного пуска, позволяющих осуществлять выпуск ГОТВ (ГОС) из группы или отдельных модулей.

**Модульной автоматической установкой газового пожаротушения** является АУГП, содержащая один или несколько модулей с ГОТВ (ГОС), размещенных непосредственно в защищаемом помещении или рядом с ним.

В соответствии с ГОСТ 12.2.047 [20], модульной установкой пожаротушения называется любая **нетрубопроводная** автоматическая установка пожаротушения, предусматривающая размещение емкости с огнетушащим веществом и пусковым устройством непосредственно в защищаемом помещении.

Для хранения ГОТВ (ГОС) применяются баллоны и изотермические резервуары различной емкости. Изотермические резервуары используются в составе автоматических установок газового пожаротушения для хранения двуокиси углерода, азота или аргона в сжиженном состоянии, а также для их подачи.

**Изотермический резервуар** АУГП [31] представляет собой сосуд (баллон, цистерну и т.п.), снабженный холодильным агрегатом или реконденсатором.

**Газовый огнетушащий состав (ГОС)** — огнетушащее вещество, которое при тушении пламени находится в газообразном состоянии и представляет собой индивидуальное химическое соединение или смесь из них (ГОСТ Р 50969 [11]).

В зависимости от механизма тушения ГОСТ 4.106 [3] подразделяет газовые огнетушащие составы на две квалификационные группировки:

**инертные разбавители**, снижающие содержание кислорода в зоне горения и образующие в ней инертную среду (инертные газы — двуокись углерода, азот, гелий, аргон и их смеси);

**ингибиторы**, тормозящие процесс горения (галоидоуглеводороды и их смеси с инертными газами).

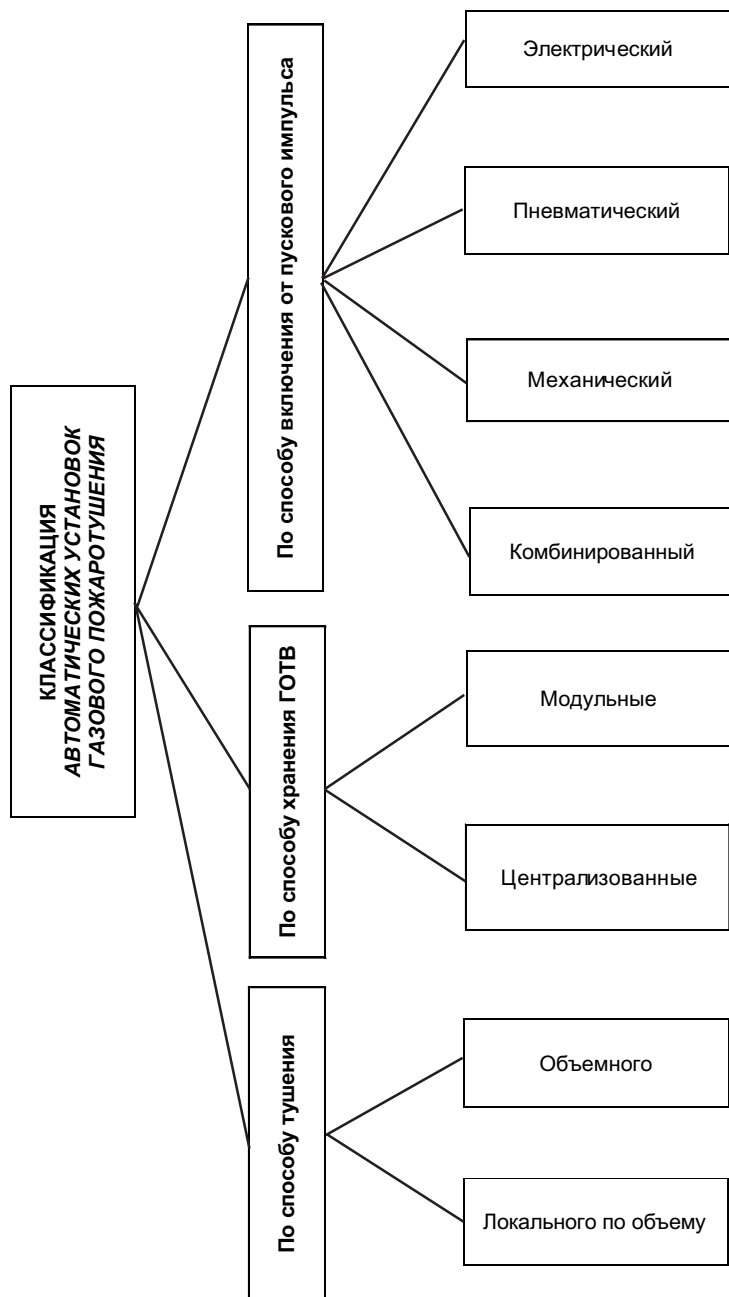


Рис. 2.5. Классификация автоматических установок газового пожаротушения (разд. 7 НПБ 88).

В соответствии с принятой классификацией газовых огнетушащих составов, ГОСТ 12.2.047 [20] выделяет установки: азотного, парового, углекислотного и хладонного пожаротушения.

НПБ 88 [табл. 4] уточняют применяемые в установках ГОТВ:

Сжиженные газы	Сжатые газы
Двуокись углерода (CO <sub>2</sub> ); Хладон 23 (CF <sub>3</sub> H); Хладон 125 (C <sub>2</sub> F <sub>5</sub> H); Хладон 218(C <sub>3</sub> F <sub>8</sub> ); Хладон 227ea (C <sub>3</sub> F <sub>7</sub> H); Хладон 318Ц(C <sub>4</sub> F <sub>8</sub> Ц); Шестифтористая сера (SF <sub>6</sub> )	Азот (N <sub>2</sub> ); Аргон (Ar); «Инерген»: азот — 52 % (об.); аргон — 40 % (об.); двуокись углерода — 8 % (об.)

**Примечание.** Применение других ГОТВ (в т. ч. сжиженных азота или аргона, а также не указанных в таблице 4) производится по дополнительным нормам, разрабатываемым для конкретного объекта.

Конструктивные характеристики АУГП определяются также **инерционностью** установки и **продолжительностью подачи ГОТВ (ГОС)** [3].

Инерционность (без учета времени задержки выпуска ГОТВ) модуля не должна превышать 2 с [27], а установки в целом — 15 с [34].

Время выпуска в защищаемое помещение расчетной массы ГОТВ (ГОС), предназначенной для тушения пожара, не должно превышать:

для модульных АУГП, применяющих ГОТВ-сжиженные газы (кроме CO<sub>2</sub>) — 10 с [27; 34];

для централизованных АУГП, применяющих ГОТВ-сжиженные газы (кроме CO<sub>2</sub>) — 15 с [34];

для АУГП, применяющих ГОТВ-сжатые газы и CO<sub>2</sub> — 60 с [27; 34].

**По способу тушения** АУГП подразделяются на установки [34; 56]: объемного (во всем помещении); локального (местного) и комбинированного (тушение ГОС с другими ОТВ).

Для АУГП предусматриваются следующие **виды включения** (пуска) [34]: автоматический (основной); ручные дистанционный и местный.

**По способу включения от пускового импульса** АУГП подразделяются [34]: с электрическим, пневматическим, механическим пуском или их комбинацией (рис. 2.5).

### 2.2.6. Классификация установок аэрозольного пожаротушения

Применяемые в стационарных автоматических установках объемного аэрозольного пожаротушения генераторы огнетушащего аэрозоля (далее — ГОА) на основе твердотопливных аэрозолеобразующих



Рис. 2.6. Классификация генераторов огнетушащего аэрозоля (ГОА).

огнетушащих составов подразделяются *ГОСТ 51046 [12]* по (рис. 2.6): размеру образующейся при работе ГОА зоны с температурами более 400°C;

конструктивному исполнению ГОА;  
способу приведения в действие ГОА.

По размеру образующейся при работе ГОА зоны с температурами более 400°C, ГОА подразделяют на три типа\*:

- I — генераторы, имеющие размеры зоны более 250 мм;
- II — генераторы, имеющие размеры зоны от 50 до 250 мм;
- III — генераторы, имеющие размеры зоны не более 50 мм.

\* С учетом требований пп. 4.1.1 проекта стандарта ISO/TC-21/SC «Установки аэрозольного пожаротушения. Технические требования и требования к проектированию».

По конструктивному исполнению ГОА подразделяют на:  
снаряженные узлом пуска;  
не снаряженные узлом пуска.

По способу приведения в действие ГОА подразделяют на:  
запускаемые от электрического сигнала;  
запускаемые от теплового сигнала;  
с комбинированным пуском.

Аэрозольный огнетушащий состав (АОС) получают сжиганием твердотопливной композиции (ТТК) окислителя и восстановителя. В качестве окислителя обычно используются неорганические соединения щелочных металлов [преимущественно нитрат ( $KNO_3$ ) и перхлорат ( $KClO_4$ ) калия], в

качестве горючего-восстановителя — органические смолы (эпоксидный идиол и т.п.). Эти ТТК могут гореть без доступа воздуха.

Образуемый в качестве продукта сгорания аэрозоль состоит из газовой фазы (преимущественно диоксид углерода) и взвешенной конденсированной фазы в виде тончайшего порошка, аналогичного огнетушащим порошкам на основе хлорида и карбоната калия. АОС отличается от обычных порошков значительно большей дисперсностью (примерно в 50 раз), поэтому заранее изготавливать и хранить порошок с размером частиц  $10^{-6}$  м из-за склонности к слеживанию практически невозможно. Благодаря высокой дисперсности огнетушащая способность АОС в 5-8 раз превышает огнетушащую способность порошков и хладонов, и более чем на порядок двуокиси углерода и азота.

Другим достоинством АОС является возможность тушения пожаров подкласса А1 (тлеющие материалы).

### 2.3. Группировка ОКП «Пожарно-техническая продукция»

В соответствии с приказами МВД России от 31.05.95 г. № 204 «О мерах по реализации постановления Совета Министров-Правительства Российской Федерации от 12.02.93 г. № 121» и от 01.04.96 г. № 173 «О внесении дополнений в приказ МВД России от 31 мая 1995 г. № 204» ВНИИПО МВД России является ведущей организацией по разработке и ведению отраслевого раздела Общероссийского классификатора продукции.

В части группировки ОКП 489290 «Агрегаты, узлы и детали установок пожаротушения и оборудования к ним» ВНИИПО присваивает коды ОКП пожарно-технической продукции.

Перечень составных частей установок пожаротушения приведен ниже.

#### 2.3.1. Составные части установок пожаротушения

##### 1. Части составные установок водяного и пенного пожаротушения.

- 1.1. Модули водяного и пенного пожаротушения.
- 1.2. Узлы управления.
- 1.3. Оросители водяные:
  - 1.3.1 спринклерные;
  - 1.3.2 дренчерные;
  - 1.3.3 для водяных завес.
- 1.4. Оросители пенные:
  - 1.4.1 спринклерные;
  - 1.4.2 дренчерные;
  - 1.4.3 генераторы пены.

- 1.5. Сигнализаторы давления жидкости.
- 1.6. Сигнализаторы потока жидкости.
- 1.7. Водопитатели:
  - 1.7.1 основные;
  - 1.7.2 вспомогательные.
- 1.8. Акселераторы.
- 1.9. Дозаторы пожарные.
- 1.10. Клапаны запорно-пусковые.
- 1.11. Оповещатели пожарные звуковые гидравлические.
- 1.12. Части составные установок водяного и пенного пожаротушения прочие.

## **2. Части составные установок пожаротушения тонкораспылённой водой.**

- 2.1. Модули пожаротушения тонкораспылённой водой.
- 2.2. Части составные установок пожаротушения тонкораспылённой водой прочие.

## **3. Части составные установок газового пожаротушения.**

- 3.1. Модули газового пожаротушения.
- 3.2. Батареи газового пожаротушения.
- 3.3. Сосуды изотермические низкого давления.
- 3.4. Насадки.
- 3.5. Устройства распределительные.
- 3.6. Устройства запорно-пусковые и их составные части.
- 3.7. Части составные установок газового пожаротушения прочие.

## **4. Части составные установок порошкового пожаротушения.**

- 4.1. Модули порошкового пожаротушения:
  - 4.1.1 кратковременного действия;
  - 4.1.2 быстрого действия импульсные.
- 4.2. Насадки-распылители установок порошкового пожаротушения.
- 4.3. Части составные установок порошкового пожаротушения прочие.

## **5. Части составные установок пожаротушения, в которых в качестве источника огнетушащего вещества используются сгораемые составы (твёрдо- и жидкотопливные, пиротехнические и др.).**

- 5.1. Части составные установок пожаротушения на основе сгораемых без доступа воздуха составов (твёрдотопливных, пиротехнических и др.).
  - 5.1.1. Части составные установок аэрозольного пожаротушения:
    - 5.1.1.1 генераторы огнетушащего аэрозоля стационарные;
    - 5.1.1.2 устройства охлаждения огнетушащего аэрозоля;
    - 5.1.1.3 части составные установок аэрозольного пожаротушения прочие.
  - 5.1.2. Части составные установок газового пожаротушения:
    - 5.1.2.1 генераторы огнетушащего газа стационарные;
    - 5.1.2.2 устройства охлаждения огнетушащего газа;
    - 5.1.2.3 части составные установок огнетушащего газа прочие.

- 5.2. Части составные установок парогазового пожаротушения на основе сгораемых в присутствии воздуха составов (жидкотопливных и др.).

- 5.2.1. Части составные установок парогазового пожаротушения:
  - 5.2.1.1 генераторы парогазовых огнетушащих составов стационарные;
  - 5.2.1.2 устройства охлаждения парогазовых огнетушащих составов;
  - 5.2.1.3 части составные установок парогазовых огнетушащих составов

прочие.

## **6. Части составные установок парового пожаротушения.**

## **7. Части составные установок комбинированного пожаротушения.**

- 7.1. Модули комбинированного пожаротушения.
- 7.2. Части составные установок комбинированного пожаротушения прочие.

## **8. Части составные установок пожаротушения прочих.**

## **9. Части запасные, узлы и детали установок пожаротушения.**

## **10. Оборудование специальное для испытаний и эксплуатации установок пожаротушения и их составных частей.**

### **2.3.2. Вещества огнетушащие**

- 1. Добавки специальные для воды, повышающие её огнетушащую способность.

- 1.1. Добавки смачивающие.
  - 1.2. Добавки для воды, повышающие её огнетушащую способность
- прочие.

## **2. Пенообразователи для тушения пожаров.**

- 2.1. Пенообразователи общего назначения.
- 2.2. Пенообразователи целевого назначения.

## **3. Составы газовые огнетушащие.**

- 3.1. Инертные разбавители.
- 3.2. Ингибиторы.

## **4. Порошки огнетушащие.**

- 4.1. Порошки огнетушащие общего назначения.
- 4.2. Порошки огнетушащие специального назначения:
  - 4.2.1 целевые;
  - 4.2.2 универсальные.

## **5. Составы, образующие огнетушащие вещества, на основе сгораемых без доступа воздуха составов (веществ).**

- 5.1. Составы огнетушащие аэрозолеобразующие.
- 5.2. Составы, образующие огнетушащие газы.

## **6. Составы огнетушащие комбинированные.**

## **7. Составы огнетушащие прочие.**

## **8. Оборудование и средства специальные для испытаний, хранения, регенерации и утилизации огнетушащих веществ.**

### 3. ОБЩИЕ ВОПРОСЫ ОРГАНИЗАЦИИ ПРОЕКТИРОВАНИЯ АВТОМАТИЧЕСКИХ УСТАНОВОК ПОЖАРОТУШЕНИЯ

#### 3.1. Порядок разработки задания на проектирование

##### 3.1.1. Общие положения

Порядок разработки задания на проектирование регламентирован СНиП 11-01 [43], РД 25.952-90 [41] и Методическими рекомендациями ВНИИПО [1].

Задание на проектирование является обязательным документом для разработки проектно-сметной документации.

Задание на проектирование составляет организация-заказчик с привлечением организации-разработчика. При этом, задание на проектирование согласовывается руководством организации-разработчика и утверждается руководством организации-заказчика. Подписи должностных лиц, согласующих и утверждающих задание, должны быть заверены печатями.

Задание на проектирование должно быть оформлено в соответствии с общими требованиями к текстовым документам по ГОСТ 2.105 на форматах по ГОСТ 2.301 и быть пригодно для неоднократного снятия копий (учет и хранение подлинника задания на проектирование осуществляет организация-разработчик и порядке, установленном ГОСТ 21.203).

Задание на проектирование должно содержать следующие разделы [1, прил. 1, пп. 9-14]:

1. Общие сведения.
2. Технические требования к проектируемой системе.
3. Исходные данные для проектирования.
4. Данные для составления сметной документации.
5. Перечень документации, предоставляемой организацией-разработчиком организации-заказчику.

В разделе «Общие сведения» указывают:  
заказчика проекта;  
основание для проектирования;  
вид строительства (новое, реконструкция, техническое перевооружение, расширение);  
генеральную проектную организацию;

срок проектирования (начало, конец);  
стадию проектирования: проект, рабочий проект, рабочая документация;  
перечень нормативных, ведомственных и прочих документов, которыми следует руководствоваться при строительстве;  
особые условия строительства;  
прочие сведения.

В разделе «Технические требования к проектируемой системе» указывают:

место расположения приемно-контрольной аппаратуры;  
перечень оборудования, которое необходимо применить при проектировании, и его характеристики;  
тип установки пожаротушения (модульная, централизованная и т.д.);  
ОТВ, используемое в АСПТ;  
способ тушения (объемный, локальный и т.д.);  
требуемые показатели надежности АСПТ;  
количество помещений, в которых возможно одновременное возникновение пожара;  
требования к запасу и резерву ОТВ;  
требования к сигнализации, электроуправлению, электроснабжению.

В разделе «Исходные данные для проектирования» указывают:  
перечень чертежей, необходимых для проектирования АСПТ (выкопировка из генплана, с указанием защищаемых помещений, помещений для размещения оборудования и т.д.);

чертежи архитектурно-строительные;  
чертежи вентиляции и отопления с указанием размеров венткоробов;  
чертежи электроосвещения с указанием расположения светильников;  
чертежи с нанесением ориентировочных трасс прокладки трубопроводов и кабелей;

чертежи фальшполов и подвесных потолков;  
чертежи технологического оборудования, подлежащее защите, чертежи инженерных коммуникаций;

чертежи помещений для размещения приемки контрольных приборов системы;

чертежи генерального плана площадки с нанесением инженерных сетей;  
прочие чертежи;

перечень документов, на основании которых производится проектирование (НПБ, предписания органов ГПС, акты обследований и т.д.);

характеристики защищаемых помещений (защищаемая площадь, высота помещения, объем помещения, категория по НПБ 105, класс взрывопожароопасности по ПУЭ, относительная влажность, скорость воздушных потоков, пределы температур эксплуатации, степень огнестойкости строительных конструкций, тип вентиляции, наличие вибрации, запыленности, наличие дыма, агрессивных сред);

характеристика пожароопасных материалов (наименование, вид хра-



нения, общее количество, вид упаковки, возможность пролива ЛВЖ, пожарная нагрузка);

первичный признак пожара, тип извещателя, тип системы пожаротушения, способ тушения, огнетушащее вещество);

краткое описание технологического процесса, оборудования, подлежащего защите;

дополнительные условия.

В разделе «Данные для составления сметной документации» указывают:

местонахождение объекта (в соответствии с территориальным делением, принятым по СНиП IV-5-84);

территориальный район;

районный коэффициент;

накладные расходы на строительные работы для генподрядчика;

коэффициент к накладным расходам для определения нормативной условно чистой продукции;

наличие условий, снижающих производительность труда рабочих при производстве монтажных работ;

коэффициенты к основной заработной плате и заработной плате по эксплуатации машин;

привязанные к местным условиям единичные расценки на строительные работы;

дополнительные особые условия для учета в сметах.

В разделе «Перечень документации, представляемой организацией-разработчиком организации-заказчику», должны быть указаны:

состав проектно-сметной документации в соответствии со СНиП 11-01;

задания, выдаваемые организацией-разработчиком организации-заказчику.

Это задание должно включать:

строительное задание на помещения, в которых размещается оборудование систем (станция газового пожаротушения, насосные станции, узлы управления, оборудование пожарной сигнализации), и на оборудование их инженерными сетями и коммуникациями;

строительное задание на устройство закладных деталей для крепления трубопроводов, кабелей, пробивку отверстий и борозд под трубопроводы и кабели;

задание на наружные трубопроводы и кабельные трассы;

задание на удаление огнетушащего вещества после пожара;

задание на вентиляцию помещений, оборудуемых газовым пожаротушением, помещений станций газового пожаротушения, помещений для размещения аккумуляторов и других помещений этого типа;

задание на использование контактов электросхемы для формирования командного импульса на отключение вентиляции и технологического оборудования, задействования противодымной защиты системы оповещения о пожаре,

на размножение контактов и их усиление. Размножение контактов и кабельные связи от контактов в схемах систем до вентиляционного, технологического и другого оборудования обеспечивает заказчик;

задание на подвод воды;

задание на устройство заземления;

задание на электроснабжение систем (подвод линий питания к электрошкафам и приборам систем);

задание на размещение заказов на изготовление щитов и пультов;

задание на разработку рабочей документации и изготовление нестандартного оборудования;

задание на подвод электропитания к электроприемникам систем;

задание на телефонизацию помещения автономной охраны и радиооповещения.

### 3.1.2. Рекомендуемые формы оформления задания на проектирование

#### Форма первой страницы задания на проектирование автоматических систем пожаротушения [41, прил. 1]

(наименование министерства заказчика)

СОГЛАСОВАНО

УТВЕРЖДАЮ

(наименование организации-разработчика)

(наименование организации-разработчика)

(должность)

(должность)

(подпись, инициалы, фамилия)

(подпись, инициалы, фамилия)

«\_\_» \_\_\_\_\_ 200\_\_ г.  
М.П.

«\_\_» \_\_\_\_\_ 200\_\_ г.  
М.П.

СОГЛАСОВАНО

(подразделения охраны при органах  
внутренних дел, ведомственной охраны)

(должность)

(подпись, инициалы, фамилия)

«\_\_» \_\_\_\_\_ 200\_\_ г.  
М.П.

**ЗАДАНИЕ НА ПРОЕКТИРОВАНИЕ  
АВТОМАТИЧЕСКОЙ СИСТЕМЫ  
ПОЖАРОТУШЕНИЯ**

(водяного, пенного, газового)

(наименование защищаемого объекта)

**Форма последующих страниц задания на проектирование  
автоматических систем пожаротушения**

[41, прил. 2]

**1. ОБЩИЕ СВЕДЕНИЯ**

1.1. Заказчик проекта \_\_\_\_\_  
(наименование организации-заказчика, адрес, телефон)

1.2. Основание для проектирования:

1) \_\_\_\_\_  
(номер договора)

2) \_\_\_\_\_  
(другие документы)

1.3. Вид строительства: новое, реконструкция, техническое перевооружение, расширение (ненужное зачеркнуть).

1.4. Генеральная проектная организация \_\_\_\_\_  
(наименование организации-заказчика,

адрес, телефон)

1.5. Срок проектирования:

Начало \_\_\_\_\_  
(месяц, год)

Окончание \_\_\_\_\_  
(месяц, год)

1.6. Стадии проектирования: проект, рабочий проект, рабочая документация (ненужное зачеркнуть).

1.7. При проектировании проектно-сметной документации следует руководствоваться действующими нормативными документами по строительству, а также ведомственными и прочими документами предоставляемыми заказчиком:

1) \_\_\_\_\_  
2) \_\_\_\_\_  
3) \_\_\_\_\_  
4) \_\_\_\_\_  
(наименование документов)

1.8. Особые условия строительства: \_\_\_\_\_  
(климатические условия, группа просадочности

грунта, сейсмичность, глубина залегания воды и др.)

1.9. Прочие сведения \_\_\_\_\_

**2. ТЕХНИЧЕСКИЕ ТРЕБОВАНИЯ К ПРОЕКТИРУЕМОЙ СИСТЕМЕ**

2.1. Место выдачи сигналов системы:

1) сигналы системы выдать в помещении \_\_\_\_\_  
(наименование помещений)

расположенное на отметке \_\_\_\_\_,  
обеспеченное круглосуточным дежурством обслуживающего персонала;

2) дублирующие сигналы выдать \_\_\_\_\_  
(наименование помещений)

2.2. Дополнительные данные: \_\_\_\_\_

**3. ИСХОДНЫЕ ДАННЫЕ ДЛЯ ПРОЕКТИРОВАНИЯ**

3.1. Проектирование системы \_\_\_\_\_  
(наименование системы)

осуществляется по чертежам, разработанным \_\_\_\_\_  
(наименование организации)

и прилагаемым к данному заданию на проектирование.

Перечень чертежей необходимых для проектирования автоматических систем пожаротушения, пожарной, охранной и охранно-пожарной сигнализации в соответствии с приложением 3 [41].

3.2. При проектировании руководствоваться \_\_\_\_\_

(перечень документов: предписание органов государственного надзора,

акты обследования, письма, протоколы и др.)

3.3. Исходными данными для проектирования являются характеристики защищаемых помещений и пожароопасных материалов, изложенные в приложениях 4-8 [41].

**Примечания:**

1) данные, приведенные в пункте 1 приложения 4 [41], должны быть подтверждены справкой водопроводного хозяйства (за исключением случаев проектирования на субподряде), если источником водоснабжения являются водопроводные сети;

2) данные, приведенные в пункте 4 приложения 4 [41], должны быть подтверждены справкой об источниках электроснабжения организации Горэнерго.

3.4. В защищаемом здании осуществляется \_\_\_\_\_  
(наименование вида производства,

\_\_\_\_\_ краткое описание технологического процесса, оборудования, подлежащего защите)

3.5. Дополнительные условия \_\_\_\_\_

#### 4. ДАННЫЕ ДЛЯ СОСТАВЛЕНИЯ СМЕТНОЙ ДОКУМЕНТАЦИИ

Данные для составления сметной документации приведены в приложении 9 [41].

#### 5. ПЕРЕЧЕНЬ ДОКУМЕНТАЦИИ, ПРЕДСТАВЛЯЕМОЙ ОРГАНИЗАЦИЕЙ-РАЗРАБОТЧИКОМ ОРГАНИЗАЦИИ-ЗАКАЗЧИКУ

5.1. Организация-разработчик представляет организации-заказчику:

1) комплект проектно-сметной документации в соответствии со СНиП 11-01-95;

2) задания, выдаваемые организацией-разработчиком организации-заказчику.

5.2. Перечень заданий, выдаваемых организацией-разработчиком организации-заказчику, приведен в приложении 10 [41].

5.3. Заказчик \_\_\_\_\_  
(наименование организации-заказчика)

\_\_\_\_\_ гарантирует выполнение работ по заданиям, выдаваемым организацией-разработчиком организации-заказчику.

#### Форма приложения к заданию на проектирование [41, прил. 3]

#### ПЕРЕЧЕНЬ ЧЕРТЕЖЕЙ НЕОБХОДИМЫХ ДЛЯ ПРОЕКТИРОВАНИЯ АВТОМАТИЧЕСКИХ СИСТЕМ ПОЖАРОТУШЕНИЯ

1. Генплан или выкопировка с указанием защищаемых помещений, помещений для размещения оборудования проектируемых систем, помещений выдачи сигналов, резервуаров: \_\_\_\_\_

\_\_\_\_\_ (номера чертежей)

2. Чертежи архитектурно-строительные: планы, разрезы с указанием размеров элементов конструкций (плит, балок, колонн) \_\_\_\_\_

\_\_\_\_\_ (номера чертежей)

3. Чертежи вентиляции и отопления с указанием размеров венткоробов и их отметками \_\_\_\_\_

\_\_\_\_\_ (номера чертежей)

4. Чертежи электроосвещения с указанием расположения светильников, их размерами и привязками, а также указанием высоты подвеса

\_\_\_\_\_ (номера чертежей)

#### Форма приложения к заданию на проектирование [41, прил. 4]

#### ХАРАКТЕРИСТИКА ЗАЩИЩАЕМЫХ ПОМЕЩЕНИЙ И ПОЖАРООПАСНЫХ МАТЕРИАЛОВ ДЛЯ ПРОЕКТИРОВАНИЯ АВТОМАТИЧЕСКИХ СИСТЕМ ВОДЯНОГО (ПЕННОГО) ПОЖАРОТУШЕНИЯ

\_\_\_\_\_ (наименование объекта)

Договор № \_\_\_\_\_

1. Источник водоснабжения системы пожаротушения, его параметры (напор, расход, емкость, размещение) \_\_\_\_\_

2. Узлы управления системы разместить в \_\_\_\_\_

3. Наличие открытых токоведущих конструкций в защищаемых помещениях \_\_\_\_\_

4. Электроснабжение систем пожаротушения принять от двух \_\_\_\_\_ с глухозаземленной, изолированной нейтралью, обеспечивающей прямой пуск насосных двигателей с короткозамкнутым ротором мощностью \_\_\_\_\_ кВт, напряжением 380/220 В, трехфазного переменного тока, частотой 50 Гц.

5. В схеме электроуправления предусмотреть выходы для формирования командного импульса на отключение вентиляции и технологического оборудования по каждому направлению при пожаре.

6. \_\_\_\_\_

Наименование помещений или отдельного технологического агрегата, подлежащего защите (этаж, оси, ряды, отметки, этажи, номер чертежа)	Характеристика защищаемого помещения											
	Защищаемая площадь, м <sup>2</sup>	Высота помещения, м	Объем помещения, м <sup>3</sup>	Категория помещения по НПБ 105	Класс взрывопожароопасности по ПУЭ	Относительная влажность, %, при °С	Скорость воздушных потоков, м/с	Пределы температур, °С	Пределы огнестойкости строительных конструкций	Тип вентиляции	Наличие вибрации	Запыленность, наличие дыма, агрессивных сред
1	2	3	4	5	6	7	8	9	10	11	12	13

Характеристика пожароопасных материалов	Требования к системе пожаротушения					
	Наименование пожароопасных материалов. Вид хранения (напольное, в штабелях, в таре, на стеллажах, навалом), высота хранения, м. Общее количество, кг/м <sup>3</sup> . Вид упаковки (сгораемая, несгораемая). Возможность разлива ЛВЖ, на какой площади, м <sup>2</sup> . Пожарная нагрузка, МДж/м <sup>2</sup> . Группа помещений по СНиП 2.04.09	Первичный признак пожара: Т — тепло; Д — дым; П — пламя	Тип системы пожаротушения: С — sprinklerная; Д — дренчерная	Тип извещателя: М — механический; Т — тепловой; Э — электрический; С — световой; Д — дымовой	Способ тушения: О — объемный; П — локальный по площади; Л — локальный по объему	Огнетушащее средство: В — вода; ВС — вода со смачивателем; П — воздушно-механическая пена
14	15	16	17	18	19	20

Ответственный представитель  
организации-заказчика \_\_\_\_\_  
Главный инженер проекта  
организации-разработчика \_\_\_\_\_

(подписи, инициалы, фамилия)

Форма приложения к заданию на проектирование  
[41, прил. 5]

ХАРАКТЕРИСТИКА ЗАЩИЩАЕМЫХ ПОМЕЩЕНИЙ И  
ПОЖАРООПАСНЫХ МАТЕРИАЛОВ ДЛЯ ПРОЕКТИРОВАНИЯ  
АВТОМАТИЧЕСКИХ СИСТЕМ ГАЗОВОГО ПОЖАРОТУШЕНИЯ

(наименование объекта)

Договор № \_\_\_\_\_

1. Станцию газового пожаротушения разместить на отметке \_\_\_\_\_ в осях, в \_\_\_\_\_
2. Кнопки (краны) ручного (дистанционного) управления разместить у входов в защищаемые помещения \_\_\_\_\_
3. Помещения, в которых электромагнитные поля и наводки превышают уровень, установленный ГОСТ 23511-79 \_\_\_\_\_
4. Электроснабжение систем пожаротушения принять от двух независимых источников питания переменного тока напряжением 220 В, мощностью \_\_\_\_\_ кВт каждый.
5. В схеме электроуправления предусмотреть выходы на отключение вентиляции и технологического оборудования при пожаре по каждому направлению \_\_\_\_\_
6. \_\_\_\_\_

Наименование помещений или отдельного технологического агрегата, подлежащего защите (этаж, оси, ряды, отметки, этажи, номер чертежа)	Характеристика защищаемого помещения											
	Защищаемая площадь, м <sup>2</sup>	Высота помещения, м	Объем помещения, м <sup>3</sup>	Категория помещения по НПБ 105	Класс взрывопожароопасности по ПУЭ	Относительная влажность, %, при °С	Скорость воздушных потоков, м/с	Пределы температур, °С	Пределы огнестойкости строительных конструкций	Тип вентиляции	Наличие вибрации	Запыленность, наличие дыма, агрессивных сред
1	2	3	4	5	6	7	8	9	10	11	12	13

Характеристика пожароопасных материалов	Требования к системе пожаротушения				
Наименование пожароопасных материалов. Вид хранения (напольное, в штабелях, в таре, на стеллажах, навалом), высота хранения, м. Общее количество, кг/м <sup>2</sup> . Вид упаковки (сгораемая, несгораемая). Возможность разлива ЛВЖ, на какой площади, м <sup>2</sup> . Пожарная нагрузка, МДж/м <sup>2</sup> . Группа помещений по СНИП 2.04.09	Первичный признак пожара: Т — тепло; Д — дым; П — пламя	Тип извещателя: М — механический; Т — тепловой; Э — электрический; С — световой; Д — дымовой	Способ тушения: О — объемный; П — локальный по площади; Л — локальный по объему	Огнетушащее средство: СО <sub>2</sub> — углекислый газ; Х — хладон; К — комбинированный состав	Дополнительные сведения и требования отключения электрооборудования до пуска систем пожаротушения. Способ включения: автоматический, ручной (местный, дистанционный)
14	15	16	17	18	19

Ответственный представитель организации-заказчика \_\_\_\_\_  
(подпись, инициалы, фамилия)

Главный инженер проекта организации-разработчика \_\_\_\_\_  
(подпись, инициалы, фамилия)

**Форма приложения к заданию на проектирование**  
[41, прил. 6]

**ХАРАКТЕРИСТИКА ЗАЩИЩАЕМЫХ ПОМЕЩЕНИЙ И ПОЖАРООПАСНЫХ МАТЕРИАЛОВ ДЛЯ ПРОЕКТИРОВАНИЯ АВТОМАТИЧЕСКИХ СИСТЕМ ПОЖАРНОЙ СИГНАЛИЗАЦИИ**

(наименование объекта)

Договор № \_\_\_\_\_

- Источник электропитания систем пожарной сигнализации:
  - два независимых сетевых источника переменного тока напряжением 220 В, 50 Гц, мощностью 1 кВт;
  - сетевой источник переменного тока напряжением 220 В, 50 Гц, мощностью 1 кВт, аккумуляторная батарея.

2. Место установки аккумуляторной батареи и выпрямителя \_\_\_\_\_

3. Помещения, в которых электромагнитные поля и наводки превышают уровень, установленный ГОСТ 23511-79 \_\_\_\_\_

4. Для формирования командного импульса на отключение вентиляции и технологического оборудования предусмотреть выходы аппаратуры пожарной сигнализации: а) общий; б) по шлейфам.

5. \_\_\_\_\_

Наименование помещений или отдельного технологического агрегата, подлежащего защите (этаж, оси, ряды, отметки, этажи, номер чертежа)	Характеристика защищаемого помещения												
	Защищаемая площадь, м <sup>2</sup>	Высота помещения, м	Объем помещения, м <sup>3</sup>	Категория помещения по НПБ 105	Класс взрывопожароопасности по ПУЭ	Относительная влажность, % при °С	Скорость воздушных потоков, м/с	Пределы температур, °С	Пределы огнестойкости строительных конструкций	Тип вентиляции	Наличие вибрации	Запыленность, наличие дыма, агрессивных сред	
1	2	3	4	5	6	7	8	9	10	11	12	13	

Характеристика пожароопасных материалов	Требования к системе пожаротушения	
Наименование пожароопасных материалов. Вид хранения (напольное, в штабелях, в таре, на стеллажах, навалом), высота хранения, м. Общее количество, кг/м <sup>2</sup> . Вид упаковки (сгораемая, несгораемая). Возможность разлива ЛВЖ, на какой площади, м <sup>2</sup> .	Первичный признак пожара: Т — тепло; Д — дым; П — пламя	Дополнительные сведения и требования отключения оборудования, установка ручных извещателей, экранировка
14	15	16

Ответственный представитель организации-заказчика \_\_\_\_\_  
(подпись, инициалы, фамилия)

Главный инженер проекта организации-разработчика \_\_\_\_\_  
(подпись, инициалы, фамилия)

**Форма приложения к заданию на проектирование**

[41, прил. 9]

**ДАнные для составления сметной документации**

1. Местонахождение объекта (в соответствии с территориальным делением, принятым по СНиП IV-5-84) \_\_\_\_\_

2. Территориальный район \_\_\_\_\_

3. Районный коэффициент \_\_\_\_\_

4. Накладные расходы на строительные работы для генподрядчика \_\_\_\_\_

5. Коэффициент к накладным расходам для определения нормативной условно-чистой продукции НУЧП \_\_\_\_\_

6. Наличие условий снижающих производительность труда рабочих при производстве монтажных работ (стесненность или вредные условия труда) \_\_\_\_\_

7. Коэффициенты к основной заработной плате и заработной плате по эксплуатации машин, установленные решениями директивных органов \_\_\_\_\_

8. Привязанные к местным условиям единичные расценки на строительные работы.

Номера расценок	Единица измерения	Прямые затраты по району строительства с учетом стоимости местных материалов

9. Сметы выполнить: объектную, сводную, локальную (ненужное зачеркнуть).

10. Дополнительные особые условия для учета в сметах \_\_\_\_\_

\_\_\_\_\_  
(должность ответственного представителя)      подпись      \_\_\_\_\_  
(инициалы, фамилия)

\_\_\_\_\_  
(наименование организации-заказчика)

Главный инженер проекта      подпись      \_\_\_\_\_  
(инициалы, фамилия)

\_\_\_\_\_  
(наименование организации-разработчика)

**Форма приложения к заданию на проектирование**

[41, прил. 10]

**ПЕРЕЧЕНЬ ЗАДАНИЙ ВЫДАВАЕМЫХ ОРГАНИЗАЦИЕЙ-РАЗРАБОТЧИКОМ ОРГАНИЗАЦИИ-ЗАКАЗЧИКУ**

1. Строительное задание на помещения, в которых размещается оборудование систем (станция газового пожаротушения, насосные станции, узлы управления, оборудование пожарной и охранной сигнализации) и оборудование их инженерными сетями и коммуникациями.

2. Строительное задание на устройство закладных деталей для крепления трубопроводов, кабелей, пробивку отверстий и борозд под трубопроводы и кабели.

3. Задание на наружные трубопроводы и кабельные трассы.

4. Задание на вентиляцию помещений, оборудованных газовым пожаротушением, помещений станций газового пожаротушения, помещений для размещения аккумуляторов и других помещений этого типа.

6. Задание на использование контактов электросхемы для формирования командного импульса на отключение вентиляции и технологического оборудования, задействовании противодымной защиты систем оповещения о пожаре, на размножение контактов и их усиление. Размножение контактов и кабельные связи от контактов в схемах систем вентиляционного, технологического и другого оборудования обеспечивает заказчик.

7. Задание на подвод воды.

8. Задание на устройство заземления.

9. Задание на электроснабжение систем (подвод линий питания к шкафам и приборам систем).

10. Задание на размещение заказов на изготовление щитов и пультов.

11. Задание на разработку рабочей документации и изготовление нестандартного оборудования.

12. Задание на подвод электропитания к электроприемникам систем.

13. Задание на телефонизацию помещения автономной охраны и радиооповещения (ненужное зачеркнуть).

**Форма последней страницы задания на проектирование**

[41, прил. 11]

\_\_\_\_\_  
(наименование организации-заказчика)

\_\_\_\_\_  
(должность ответственного представителя)      (подпись, инициалы, фамилия)

\_\_\_\_\_  
(наименование организации-разработчика)

Главный инженер проекта      \_\_\_\_\_  
(должность)      (подпись, инициалы, фамилия)

### 3.2. Состав проектно-сметной документации

#### Состав проектно-сметной документации на стадии проекта

[1, прил. 2]

1. Проектно-сметная документация автоматических установок пожаротушения, автоматических установок пожарной сигнализации включает в себя:

- проектные решения;
- ведомости;
- сметную документацию;
- исходные требования на разработку конструкторской документации.

2. Проектные решения должны состоять из пояснительной записки и основных чертежей.

2.1. Пояснительная записка должна содержать:

- основание для разработки проекта (задание на проектирование, протоколы, письма и т. д.);
- исходные данные для проектирования (полученные чертежи с указанием сопроводительных документов и разработчика);
- перечень нормативно-технических документов, в соответствии с которыми разработан проект;
- сведения о дополнительных согласованиях проектных решений;
- краткую характеристику объекта (сооружения);
- сведения о пусковых комплексах;
- принятые основные проектные решения (тип установки, вид огнетушащего вещества, источники водоснабжения, пеноснабжения, электроснабжения, интенсивность орошения или огнетушащая концентрация, тип пожарных извещателей и др.) и их обоснование;
- результаты расчетов численности профессионально-квалификационного состава обслуживающего персонала;
- сведения об использованных в проекте изобретениях;
- оценку технико-экономического уровня проектных решений (снижение металлоемкости, трудоемкости, кабельной продукции с медными жилами, стоимости строительно-монтажных работ);
- перечни типовых и повторно применяемых экономичных проектов с краткой характеристикой этих проектов;
- сведения о принципе работы установки;
- основные требования техники безопасности.

**Примечание.** Содержание пояснительной записки, в зависимости от особенностей защищаемого объекта, допускается уточнять.

2.2. Основные чертежи должны отражать принятые основные проектные решения и включать в себя:

- выкопировку из генплана или ситуационный план с расположением сооружений и помещений установок пожаротушения, защищаемых зданий, соору-

- жений, с нанесением наружных трасс трубопроводов;
- схемы электрогидравлическую, электропневматическую структурную или функциональную АСПТ (при необходимости);
- схему электрическую общую АСПС (при необходимости);
- планы помещений станций пожаротушения, узлов управления (при необходимости);
- планы защищаемых зданий, сооружений и помещений со сложными разводками трубопроводов, кабельных проводок (при необходимости);
- узлы нетиповых решений (при высоте защищаемых помещений более 20 м, локальном тушении уникальных установок и др.

**Примечание.** При наличии проекта-аналога и по согласованию с заказчиком чертежи проектных решений допускается не выполнять.

2.3. Ведомости составляются применительно к форме спецификаций оборудования, устанавливаемой ГОСТ 21.110, на серийно изготавливаемое оборудование, включая общезаводское, приборы, арматуру, кабельные и другие изделия серийного производства и нестандартизированное оборудование.

2.4. Сметная документация должна состоять из:

- пояснительной записки;
- локальных сметных расчетов;
- сметы на проектные работы;
- ведомости сметной стоимости строительства объектов, входящих в пусковой комплекс;
- сводки сметных расчетов.

2.5. Исходные требования на разработку конструкторской документации должны содержать чертежи общих видов нетиповых конструкций, оборудования и технические требования к ним.

#### Состав рабочего проекта АСПТ и АСПТ с АСПС без выделения утверждаемой части (на субподряде)

[1, прил. 3]

1. Пояснительная записка.
2. Технологическая часть:
  - основные комплекты рабочих чертежей;
  - прилагаемые чертежи.
3. Электротехническая часть:
  - основные комплекты прилагаемых чертежей;
  - прилагаемые чертежи.
4. Спецификация оборудования, изделий и материалов, опросные листы:
  - оборудования, изделий и материалов (к основным комплектам чертежей);
  - опросные листы (при необходимости).

5. Сметная документация:  
пояснительная записка;  
локальные сметы;  
сметы на проектные работы.

6. Исходные требования на разработку конструкторской документации: общие виды нетиповых конструкции, оборудования и технические требования к ним.

**Состав рабочего проекта АСПТ и АСПТ с АСПС без выделения утверждаемой части (по прямым договорам с заказчиками)**

[1, прил. 4]

1. Пояснительная записка.
2. Технологическая часть:  
основные комплекты рабочих чертежей;  
прилагаемые чертежи.
3. Электротехническая часть:  
основные комплекты прилагаемых чертежей;  
прилагаемые чертежи.
4. Спецификация оборудования, изделий и материалов, опросные листы:  
спецификация оборудования, изделий и материалов (к основным комплектам чертежей);  
опросные листы (в случае необходимости).
5. Сметная документация:  
пояснительная записка;  
сводный сметный расчет;  
локальные сметы;  
объектные сметы.
6. Паспорт рабочего проекта (по требованию заказчика или органов надзора).
7. Исходные требования на разработку конструкторской документации: общие виды нетиповых конструкций, оборудования и технические требования к ним.

**Состав рабочего проекта АСПТ и АСПТ с АСПС с выделением утверждаемой части (на субподряде)**

[1, прил. 7]

1. Проектные решения:  
пояснительная записка;  
основные чертежи.
2. Ведомости: ведомости (оборудования).

3. Сметная документация:  
пояснительная записка;  
локальные сметные расчеты;  
сметы на проектные работы.

4. Технологическая часть:  
основные комплекты рабочих чертежей;  
прилагаемые чертежи.

5. Электротехническая часть:  
основные комплекты рабочих чертежей;  
прилагаемые чертежи.

6. Спецификация оборудования, изделий и материалов, опросные листы: спецификация оборудования, изделий и материалов (к основным комплектам чертежей); опросные листы (в случае необходимости)

7. Сметная документация: локальные сметы.

8. Исходные требования на разработку конструкторской документации: общие виды нетиповых конструкций, оборудования и технические требования к ним.

**Состав рабочего проекта АСПТ и АСПТ с АСПС с выделением утверждаемой части и пускового комплекса (на субподряде)**

[1, прил. 9]

1. Проектные решения:  
пояснительная записка;  
основные чертежи.
2. Ведомости: ведомости (оборудования).
3. Сметная документация:  
пояснительная записка;  
локальные сметные расчеты;  
сметы на проектные работы.
4. Технологическая часть:  
основные комплекты рабочих чертежей;  
прилагаемые чертежи.
5. Электротехническая часть:  
основные комплекты рабочих чертежей;  
прилагаемые чертежи.
6. Спецификация оборудования, изделий и материалов, опросные листы: спецификация оборудования, изделий и материалов (к основным комплектам чертежей); опросные листы (в случае необходимости).
7. Сметная документация:  
локальные сметы;  
ведомость сметной стоимости объектов, входящих в пусковой комплекс.



8. Технологическая часть. Пусковой комплекс: основные комплекты рабочих чертежей; прилагаемые чертежи.

9. Электротехническая часть. Пусковой комплекс: основные комплекты рабочих чертежей; прилагаемые чертежи.

10. Спецификация оборудования, изделий и материалов, опросные листы. Пусковой комплекс: спецификация оборудования, изделий и материалов (к основным комплектам чертежей); опросные листы (в случае необходимости).

11. Исходные требования на разработку конструкторской документации: общие виды нетиповых конструкций, оборудования и технические требования к ним.

### **3.3. Порядок разработки заключений органов ГПС МВД России на проектно-сметную документацию автоматических систем пожаротушения**

#### **3.3.1. Общие положения**

Рекомендации по разработке заключений органов ГПС МВД России на проектно-сметную документацию автоматических систем (установок) пожаротушения (АСПТ) приведены в *Методических рекомендациях ВНИИПО* [1, пп. 8-21].

В соответствии с общими положениями Федерального закона «О пожарной безопасности» (ст. 6) и НПБ 03 (пп. 1.1, 1.2) заключение органов ГПС выдается при наличии в проектно-сметной документации отступлений от государственных норм проектирования, затрагивающих вопросы пожарной безопасности, а также в случае отсутствия норм проектирования, утвержденных в установленном порядке.

Для рассмотрения и согласования проектов АСПТ проектная организация (заказчик) представляет в территориальный орган ГПС следующие материалы:

сопроводительное письмо;

лицензию на соответствующий вид деятельности, выданную органами ГПС МВД России (для действующих объектов) или органами лицензирования Госстроя России (для строящихся и реконструируемых объектов);

комплект проектной документации на АСПТ.

Проектная документация должна быть оформлена в установленном СНиП 11-01 порядке и в соответствии с приложениями 2-10 [1].

Комплект проектной документации на АСПТ, представляемый на согласование органам ГПС, должен содержать, как минимум:

задание на проектирование;

проектно-сметную документацию на стадии проекта (рабочего проекта).

Задание на проектирование должно быть разработано, оформлено, согласовано и утверждено в соответствии с порядком и правилами, представленными в приложении 1 [1, пп. 6-14].

Задание на проектирование должно быть согласовано с территориальными органами ГПС МВД России.

Проектно-сметная документация на АСПТ, представляемая на рассмотрение и согласование в территориальный орган ГПС МВД России, должна соответствовать приложениям 2-10 [1].

#### **3.3.2. Порядок рассмотрения и согласования проектов АСПТ**

В процессе рассмотрения проекта АСПТ необходимо проконтролировать:

соответствие принятых в проекте расчетных геометрических характеристик объекта фактическим;

соответствие допустимого для применения ОТВ напряжения электрооборудования имеющемуся на объекте;

обеспечение выполнения команд и выдачи сигналов электроуправления в соответствии с требованиями ГОСТ 12.4.009, СНиП 2.04.09 и НПБ на данный тип АСПТ;

правильность выбора и расстановки насадков, оросителей и пожарных извещателей;

обеспечение равномерности распределения ОТВ (по объему, площади, высоте защищаемого объекта);

принятые в проекте значения времени эвакуации обслуживающего персонала из защищаемого помещения и задержки пуска ОТВ, запаса и резерва ОТВ (модулей, ГОА) и их соответствие нормам ПБ для данного типа АСПТ;

наличие проектных решений по обеспечению взаимодействия пожарной автоматики с инженерным оборудованием объекта (отключение электропитания, обеспечение необходимого времени эвакуации, отключение вентиляции, закрытие заслонок и т. д.);

наличие устройств (или применение других проектных решений) для удаления ОТВ и продуктов горения после окончания тушения пожара;

наличие проектных решений по обеспечению заправки, дозаправки ОТВ, подкачки газа-пропеллента, наличие необходимого запаса, резерва ОТВ или средств пожаротушения, обеспечение, при необходимости, соответствующих услуг, предоставляемых сервисной организацией;

наличие в спецификации АСПТ ЗИП на модули, батареи, распределительные устройства, узлы пуска и т. д.;

соблюдение требований НПБ, СНиП, ПУЭ по размещению и компоновке на объекте узлов и элементов, входящих в состав АСПТ;

соответствие исполнения узлов и элементов АСПТ категории производства (особенно для помещений категории А и Б по НПБ 105 и помещений со взрывоопасными зонами по ПУЭ);

наличие проектных решений по устройству защитного заземления (зануления) и соответствии с требованиями ПУЭ),

соответствие указанных в проекте показателей надежности АСПТ заданным в ТЗ или требуемым соответствующими нормами ПБ для данного типа АСПТ; соответствие требований по окраске элементов АСПТ, предусмотренной ГОСТ 12.4.026 и НПБ для данного типа АСПТ;

категорию электропитания АСПТ и ее соответствие требованиям норм; наличие молниезащиты зданий и сооружений, помещения которых оснащены АСПТ, в соответствии с РД 34.21.122;

степень жесткости помехоустойчивости для приборов и аппаратуры автоматических установок пожаротушения, несанкционированный пуск которых может привести к созданию угрозы здоровью и жизни людей; она должна быть не ниже 2 (п. 3.1.7 НПБ 57).

При контроле правильности выбора ОТВ в случае отсутствия для данного защищаемого объекта необходимых норм проектирования следует руководствоваться техническим заданием на проектирование АСПТ, СНиП, нормами и правилами ПБ, ведомственными нормами и правилами, рекомендациями ВНИИПО.

При расчете АСПТ должна быть принята величина нормативной концентрации, равная максимальному значению для материалов, применяемых в защищаемом помещении (при использовании таких нормативных параметров, как защищаемые единицей массы ОТВ площадь и объем, необходимо принимать минимальные значения этих параметров для материалов, применяемых в защищаемом помещении).

Огнетушащее вещество, принятое для применения в АСПТ, должно быть:

эффективным для тушения горючих веществ, имеющихся на объекте; совместимым с материалами и оборудованием (в том числе электрооборудованием) защищаемого объекта и безопасным для них;

безопасным для персонала защищаемого объекта, с учетом условий применения (ОТВ) и возможности эвакуации персонала;

отвечающим требованиям охраны окружающей среды.

Огнетушащие и физические свойства ОТВ должны позволять его хранение и обеспечивать эффективное применение в диапазоне температур эксплуатации объекта в течение срока службы соответствующего средства пожаротушения.

Рассмотрение и согласование отступлений от норм проектирования и проектных решений, на которые отсутствуют нормы проектирования, должно осуществляться в порядке, установленном НПБ 03, при наличии рекомендаций или заключения специализированной научно-исследовательской организации по указанному отступлению.

При рассмотрении проектов АСПТ, выполненных зарубежными фирмами, не имеющими лицензии ГУГПС МВД России на проведение данного вида работ (комплексная поставка защищаемого оборудования и установка), необходимо руководствоваться требованием п. 6.1 НПБ 04.

В случае привлечения к проектированию АСПТ зарубежных фирм, имеющих соответствующие лицензии (ГУГПС МВД, Госстроя и т. д.), при рассмотрении и согласовании проекта, а также приемке АСПТ в эксплуатацию необходимо руководствоваться настоящими рекомендациями.

Оформление заключения на проектно-сметную документацию АСПТ осуществляется в соответствии с п. 4.3.9 Наставления по организации и осуществлению государственного пожарного надзора в Российской Федерации. По выявленным государственным инспектором отступлениям и нарушениям требований пожарной безопасности в проектно-сметной документации генеральному проектировщику (проектировщику) вручается предписание. При необходимости копия предписания для сведения направляется заказчику, генеральному подрядчику и в вышестоящий орган управления ГПС.

Государственные инспекторы при рассмотрении проектной документации не должны делать какие-либо записи и ставить штампы на технической документации проекта. Допускается оформлять письменное заключение о соответствии представленной на рассмотрение проектной документации требованиям пожарной безопасности.

### **3.3.3. Особенности экспертизы проектов автоматических установок водяного пожаротушения.**

При проведении экспертизы проектов автоматических установок водяного пожаротушения (АУВП) необходимо руководствоваться НПБ 88, ГОСТ 50680 и другими документами, утвержденными в установленном порядке.

АУВП следует проектировать для защиты помещения высотой не более 20 м (п. 4.10 НПБ 88).

В зависимости от температуры воздуха в защищаемом помещении проверяют принятый в проекте **тип спринклерной установки** (п. 4.9 НПБ 88): водозаполненная; воздушная.

В соответствии с проектными данными о пожарной опасности

технологического процесса в защищаемом помещении необходимо проверить правильность принятой в задании на проектирование **группы пожарной опасности помещения** (НПБ 105, приложение 1 НПБ 88).

**Правильность выбора значений основных расчетных параметров установки** (интенсивности орошения; площади, защищаемой одним оросителем; защищаемой площади; продолжительности работы установки; расстояния между оросителями) проверяют по таблицам 1, 2 или 3 НПБ 88.

**Правильность выбора схемы размещения оросителей** проверяют в соответствии с требованиями пп.4.11-4.17, 4.19 НПБ 88.

В соответствии с требованиями п. 4.17 НПБ 88 проверяют правильность выбора спринклерных оросителей.

Спринклерные оросители следует выбирать в зависимости от максимальной температуры окружающего воздуха в помещениях или в оборудовании.

**Правильность выбора и размещения узлов управления** проверяют в соответствии с требованиями пп. 4.50-4.52 НПБ 88.

Тип узла управления (электроздвижка, клапан с гидравлическим или электрическим включением) должен выбираться в зависимости от типа импульсного устройства побудительной системы. Узлы управления с электроприводом невзрывозащищенного исполнения не допускается устанавливать непосредственно в помещениях с производствами категорий А, Б. Это требование относится также к сигнализатору давления (СД) и электроконтактному манометру (ЭКМ).

**Правильность выбора устройства и схемы трассировки трубопроводов** проверяют в соответствии с требованиями пп. 4.27-4.49 НПБ 88.

При оценке **правильности выбора водопитателей** необходимо руководствоваться требованиями, изложенными в пп. 4.63-4.66 НПБ 88.

При экспертизе проекта **насосных станций или насосов-повысителей** для обеспечения работы спринклерных установок необходимо учитывать следующее:

Количество насосов должно быть не менее двух (один рабочий, другой резервный). В отдельных случаях по согласованию с надзорными органами ГПС допускается установка одного насоса с автоматическим пуском. Привод насосов должен осуществляться от электродвигателей. Каждый насос должен быть рассчитан на подачу полного расчетного расхода воды.

Питание электродвигателей насосов, как потребителей 1-й категории, должно быть предусмотрено от двух независимых (радиальных) фидеров.

В схеме электроуправления насосной должна быть предусмотрена автоматизация таких операций, как пуск рабочего насоса, пуск резерв-

ного насоса в случае отказа или невыходы на режим рабочего насоса, открытие запорной арматуры с электроприводом, переключение цепей управления с рабочего на резервный ввод (фидер), формирование командного импульса на отключение технологического оборудования (в случае необходимости).

Остановку пожарных насосов предусматривают, как правило, из помещения насосной станции и, если это целесообразно, из дежурного помещения. Другие требования к насосным станциям изложены в пп. 4.69-4.76 и 11.1-11.10 НПБ 88, в СНиП 2.04.01 и в СНиП 2.04.02.

**Правильность гидравлического расчета установок** проверяется по методике, описанной в приложении 2 НПБ 88.

Гидравлический расчет спринклерной сети имеет целью определение расхода воды у «диктующих» спринклеров; сравнение удельного расхода (интенсивности орошения) с требуемым (нормативным), а также определение необходимого напора у водопитателей и наиболее экономичных диаметров труб.

Расчету сети предшествует выполнение аксонометрической схемы с указанием на ней размеров и диаметров участков труб. Расчет сети производят, исходя из характеристик (истечения из оросителя, трения в трубопроводе и др.) для двух режимов работы при ручном включении основного водопитателя (на первоначальную работу в течение 10 мин от автоматического водопитателя и последующую работу от основного водопитателя в течение нормативного времени) и одного режима работы (от основного водопитателя) при наличии импульсного устройства для автоматического включения основного водопитателя.

### 3.3.4. Особенности экспертизы проектов автоматических установок пенного пожаротушения

Требования к проектированию автоматических установок пенного пожаротушения (АУПП) изложены в ГОСТ 50800, НПБ 88 и других документах, утвержденных в установленном порядке.

При рассмотрении проектов установок пенного пожаротушения необходимо обратить внимание на соблюдение следующих требований.

Оценивают **совместимость пены и эффективность тушения** ею веществ, имеющихся в защищаемой зоне.

**Метод тушения и соответственно тип АУПП** выбирают в зависимости от характера развития возможного пожара и объемно-планировочных решений защищаемого помещения.

**Выбор и размещение датчиков** (спринклеров, тросовых замков, пожарных извещателей) для систем пуска установок производят в соот-

ветствии с разделом 5 и приложениями 2 и 3 НПБ 88.

В соответствии с выбранным методом тушения и типом АУПП, а также с учетом размеров и геометрии защищаемого оборудования определяются **вид пенообразующего устройства** (генератора, оросителя).

**К узлам управления и трассировке трубопроводов** предъявляются те же требования, что и к водяным установкам (см. разд. 4 НПБ 88), но не допускается объединение трубопроводов пенных установок с трубопроводами питьевого назначения (п. 4.54 НПБ 88).

При устройстве АУПП к **водопитателям насосной станции** предъявляются такие же требования, как и для АУВП, за исключением условий, когда:

для получения пенообразующего раствора используют дозирующие устройства автоматического типа (баки-дозаторы с трубой Вентури, дозаторы типа ДА, эжекторные дозаторы и насосы-дозаторы), а также способ предварительного приготовления раствора пенообразователя в емкостях;

схема трубопроводов насосной станции должна предусматривать возможность перемешивания водного раствора пенообразователя в резервуаре и подводящих кольцевых трубопроводах с помощью основного водопитателя-насоса.

**Расчетное время тушения**, в течение которого подается полный расчетный расход раствора пенообразователя, должно быть равным:

а) для установок пожаротушения пеной низкой и средней кратности (прил. 2 НПБ 88):

15 мин для производств с наличием жидких горючих материалов;

25 мин — с наличием твердых горючих материалов;

б) для установок пожаротушения высокократной пеной (прил. 3 НПБ 88):

10 мин — объемное тушение;

3 мин — локальное тушение.

Должен быть предусмотрен **100%-й запас пенообразователя**, равный расчетному объему, находящемуся в емкости установки. Он должен храниться, как правило, в отдельном резервуаре вблизи станции пожаротушения.

В системе дозирования пенообразователь следует хранить в металлической емкости с внутренним антикоррозионным покрытием.

**Объем раствора пенообразователя** в резервуарах при проектировании установок с заранее приготовленным раствором должен определяться из условия обеспечения подачи расчетного расхода на один пожар в течение расчетного времени тушения.

**В системе дозирования с насосом-дозатором** должно быть предусмотрено два насоса: рабочий и резервный — для подачи пенообразователя к дозирующему устройству (диафрагме или шайбе).

**АУПП с заранее подготовленным раствором пенообразователя**

должна быть оборудована специальным насосом с ручным включением для перекачивания пенообразователя из транспортной тары в резервуар для раствора.

Подача пенообразователя в резервуар, предварительно заполненный расчетным количеством воды, должна осуществляться через перфорированный трубопровод, уложенный по периметру резервуара на 0,1 м ниже уровня воды в нем.

При хранении раствора пенообразователя в железобетонных резервуарах должно быть предусмотрено покрытие их внутренней поверхности эпоксидными смолами или другими веществами, обеспечивающими недопустимость контакта между раствором пенообразователя и железобетонной поверхностью резервуара.

Для слива пенообразователя или его раствора в случае проведения ремонтно-профилактических работ в пенных АСПТ должны быть предусмотрены резервные емкости (баки, резервуары).

В качестве источника водоснабжения для пенных АСПТ должны использоваться водопроводы непитьевого назначения с насосными станциями.

**Гидравлический расчет сети пенной АСПТ** производится по той же методике, что и водяных АСПТ, но без учета вязкости раствора пенообразователя. Однако при концентрациях пенообразователя 10 % и более вязкость раствора учитывается.

Гидравлический расчет трубопроводов, по которым транспортируется пенообразователь, следует производить с учетом его вязкости.

Диаметры трубопроводов пенных АСПТ определяют гидравлическим расчетом. При этом скорость движения пенообразующего раствора в трубе не должна превышать 10 м/с.

### 3.3.5. Особенности экспертизы проектов установок газового пожаротушения.

Элементы установок газового пожаротушения (УГП), подлежащие обязательной сертификации в области пожарной безопасности в Российской Федерации, должны иметь соответствующий сертификат.

Остальное оборудование, изделия и материалы, применяемые в УГП, должны сопровождаться документами, удостоверяющими их качество, и соответствовать условиям применения и спецификации проекта. ГОТВ (ГОС) и газы-вытеснители, применяемые в УГП, должны также соответствовать пп. 4.3-4.5 ГОСТ Р 50969, пп. 7.6-7.7 НПБ 88.

При экспертизе проектов необходимо проконтролировать **целесообразность применения УГП**. УГП применяются для ликвидации пожа-

ров классов А, В, С и электрооборудования (с напряжением не выше допустимого для данного ГОТВ (ГОС)). УГП неэффективны для тушения пожаров ряда материалов, указанных в п. 7.1 НПБ 88, и не должны в этих случаях применяться.

**Негерметичность помещений**, в которых применяются объемные УГП, не должна превышать значений, указанных в п. 7.2 НПБ 88. Проектирование УГП для помещений с большими значениями негерметичности должно осуществляться на основании рекомендаций ВНИИПО.

**По способу тушения УГП** могут быть разделены на объемные и объемно-локальные. Предпочтительно применение объемного способа тушения. В исключительных случаях УГП локального тушения могут быть допущены с учетом требований пп. 7.23-7.27 НПБ 88.

УГП по своим техническим характеристикам должны соответствовать ГОСТ Р 50969 и НПБ 88.

**Расчет УГП** должен быть выполнен в соответствии с приложениями 5-8 НПБ 88. При наличии отступлений по любому параметру, изложенному в НПБ 88, расчет проводится по методикам, согласованным в установленном порядке. При этом следует обратить внимание на правильный учет негерметичности защищаемого помещения и правильный выбор нормативной огнетушащей концентрации ГОТВ. Последняя величина должна приниматься равной максимальному значению нормативной огнетушащей концентрации из всех горючих веществ, находящихся в защищаемом помещении.

**Гидравлический расчет УГП** имеет целью определение количества насадков и подбор диаметров трубопроводов, обеспечивающих равномерную подачу ГОТВ в помещение за время, не превышающее 10 с для модульных УГП и 15 с для централизованных (без учета инерционности установки). Для установок, использующих в качестве ГОТВ инертные газы ( $\text{CO}_2$ ,  $\text{N}_2$ ,  $\text{Ar}$  и др.) или сжатые газы, время выпуска не должно превышать 60 с (п. 7.12.3 НПБ 88).

Методика расчета диаметров трубопроводов и количества насадков для установок низкого давления с двуокисью углерода приведена в приложении 7 НПБ 88.

Для установок высокого давления с двуокисью углерода и других газов гидравлический расчет производится по приложению 6 НПБ 88.

Оборудование и длину трубопроводов при расчете и последующем проектировании УГП необходимо выбирать исходя из условия, что инерционность работы УГП не превышает 15 с (п. 7.12.2 НПБ 88).

Разница расходов ГОС между двумя крайними насадками на одном распределительном трубопроводе не должна превышать 20% (п. 7.16.4 НПБ 88).

**Выбор схемы размещения насадков, разводки трубопровода** должен осуществляться с целью равномерного распределения ГОС в защищаемом помещении при оптимальных диаметрах труб и наименьшей металлоемкости системы. При этом необходимо соблюдать требования пп. 7.16.1-7.16.9 НПБ 88, п. 4.24 ГОСТ Р 50969.

**Способ хранения ГОТВ и требования к станции пожаротушения.** По способу хранения ГОТВ УГП классифицируются на централизованные и модульные (разд. 7 НПБ 88, пп. 3.7, 3.8 ГОСТ Р 50969). Требования к помещениям станций пожаротушения централизованных УГП изложены в пп. 7.17.1-7.17.3 НПБ 88. Запрещается размещение централизованных УГП низкого давления, использующих изотермические резервуары в подвалах и нижних этажах помещений, которые в случае аварии водопровода или водяного отопления могут быть затоплены.

Размещение модульных установок должно отвечать требованиям пп. 7.13.2-7.13.8 НПБ 88.

При противопожарной защите УГП герметичных помещений для уменьшения избыточного давления должны быть предусмотрены сбросные проемы по приложению 8 НПБ 88.

**Резерв (запас) ГОТВ-ГОС.** Централизованные УГП должны иметь 100%-й резерв. Модульные системы должны иметь 100%-й запас ГОТВ-ГОС из расчета полной замены модулей пожаротушения в установке, сработавшей в любом из помещений на объекте. Требования к запасу и резерву изложены в пп. 7.11.1-7.11.4 НПБ 88, пп. 4.13, 4.14 ГОСТ Р 50969.

**Эвакуация людей из защищаемых помещений.** При рассмотрении проектов УГП следует обратить особое внимание на наличие персонала и условия его эвакуации. В соответствии с п. 7.12.1 НПБ 88 время задержки выпуска ГОТВ должно быть больше времени, необходимого для эвакуации людей из помещения, но не менее 10 с. Время, необходимое для эвакуации людей из помещения, определяется по методике, изложенной в СП 21-101, ГОСТ 12.1.004.

УГП, защищающие помещения, в которых присутствуют люди, должны иметь устройства отключения автоматического пуска в соответствии с требованиями ГОСТ 12.4.009. При открывании дверей (ворот) в защищаемое помещение должна обеспечиваться блокировка автоматического пуска установки с индикацией заблокированного состояния в помещении с персоналом, ведущим круглосуточное дежурство, и у входов в защищаемое помещение.

**Установки газового пожаротушения для защиты взрывоопасных помещений.** При защите помещений категории А, Б по НПБ 105 или имеющих взрывоопасные зоны по ПУЭ оборудование УГП должно иметь взрывозащищенное исполнение необходимого уровня, подтверж-

денное заключением соответствующей специализированной организации, либо быть вынесено за пределы взрывоопасных помещений и зон с соблюдением требований действующих норм и ПУЭ.

**Окраска** трубопроводов, баллонов и других элементов УГП должна соответствовать ГОСТ 12.4.026, пп. 4.27, 4.28 ГОСТ Р 50969.

### **3.3.6. Особенности экспертизы проектов установок аэрозольного пожаротушения.**

Требования к проектированию установок аэрозольного пожаротушения (УАП) изложены в **НПБ 88 [34]**.

Генераторы огнетушащего аэрозоля, применяемые в составе УАП, и другие элементы установки, подлежащие сертификации, должны иметь **сертификат пожарной безопасности**.

**УАП могут применяться** для тушения (ликвидации) объемным способом пожаров подкласса А2 и класса В, по ГОСТ 27331, в помещениях высотой не более 10 м и параметром негерметичности, не превышающим указанного в табл. 12 прил. 5 НПБ 88.

При этом допускается наличие в указанных помещениях веществ, горение которых сопровождается тлением (пожар подкласса А1 по ГОСТ 27331), в количестве, при котором их тушение может быть осуществлено штатными ручными средствами, предусмотренными ППБ 01 и НПБ 155.

Допускается применение УАП для защиты кабельных сооружений (полуэтажи, коллекторы, шахты и т.п.) объемом до 3000 м<sup>3</sup> и высотой не более 10 м при значениях параметра негерметичности помещения не более 0,001 м<sup>1</sup> и отсутствии в электросетях защищаемого сооружения устройств автоматического повторного включения.

Применение УАП для тушения пожаров в помещениях с кабелями, электроустановками и электрооборудованием, находящимися под напряжением, допускается при условии, если его значение не превышает предельно допустимого, указанного в ТД на конкретный тип ГОА.

**Не допускается применение УАП** с использованием ГОА в помещениях категорий А, Б и в помещениях складского назначения категории В1-В2 по НПБ 105, а также в случаях, предусмотренных пп. 9.6-9.8 НПБ 88. Использование по решению заказчика УАП для локализации пожара этих веществ и материалов не исключает необходимости оборудования помещений, в которых находятся или обращаются указанные вещества и материалы, установками пожаротушения, предусмотренными соответствующими нормами и правилами, ведомственными перечнями, другими действующими нормативными документами, утвержденными и введенными в действие в установленном порядке.

При проектировании УАП необходимо применять устройства контроля и управления, в которых предусмотрена функция контроля цепи пуска каждого ГОА. Допускается контроль цепи пуска каждого ГОА только на обрыв.

**Устройство управления УАП** должно предусматривать отключение напряжения в электрических цепях управления пуском ГОА после осуществления их пуска, задержку выпуска огнетушащего аэрозоля в защищаемое помещение на время, необходимое для эвакуации людей после подачи звукового и светового сигналов оповещения о пуске ГОА установки пожаротушения, а также полной остановки вентиляционного оборудования, закрытия воздушных заслонок, противопожарных клапанов и т. п., но не менее 30 с. Местный пуск УАП не допускается.

УАП, защищающие помещения, в которых присутствуют люди, должны иметь **устройства отключения автоматического пуска** в соответствии с требованиями ГОСТ 12.4.009. При открывании дверей (ворот) в защищаемое помещение должна обеспечиваться блокировка автоматического пуска установки с индикацией заблокированного состояния в помещении с персоналом, ведущим круглосуточное дежурство, и у входов в защищаемое помещение.

**Размещение ГОА** в помещениях должно исключать возможность воздействия высокотемпературных зон каждого ГОА:

на персонал, находящийся в защищаемом помещении или имеющий доступ в данное помещение (зона с температурой более 75°C);

на хранимые или обращающиеся в защищаемом помещении сгораемые вещества и материалы, а также сгораемое оборудование (зона с температурой более 200°C);

на другое оборудование (зона с температурой более 400°C).

Данные о размерах опасных высокотемпературных зон ГОА необходимо использовать из технической документации на примененный тип ГОА, официальной информации изготовителя ГОА, других официальных источников информации.

При необходимости следует предусматривать соответствующие конструктивные мероприятия (защитные экраны, ограждения и т.п.) с целью исключить возможность контакта персонала в помещении, а также сгораемых материалов и оборудования с опасными высокотемпературными зонами ГОА. Конструкция защитного ограждения ГОА должна быть включена в проектную документацию на данную АУАП и выполнена с учетом рекомендации изготовителя ГОА.

Размещение ГОА должно обеспечивать равномерное заполнение огнетушащим аэрозолем всего объема защищаемого помещения с учетом требований пп. 9.13, 9.21 и прил. 10 НПБ 88.

При экспертизе проектов УАП необходимо также проконтролировать:

соотношение между величиной давления, развиваемого при работе установки, и предельной величиной давления в защищаемом помещении, при котором в нем сохраняется целостность остекления и ограждающих конструкций;

обеспечение условий безопасной расстановки ГОА в защищаемом помещении по отношению к обслуживающему персоналу и горючим материалам;

обеспечение заданной нормативной огнетушащей концентрации аэрозоля и интенсивности подачи огнетушащего аэрозоля.

### **3.3.7. Особенности экспертизы проектов модульных установок порошкового пожаротушения**

Проверка соответствия проектных решений по выбору способа тушения (объемный, поверхностный, локальный) и марки огнетушащего порошка нормативным документам (НПБ 88, НПБ 170), вновь издающимся нормативным документам или рекомендациям.

Проверка соответствия проектных параметров МАУПТ нормативным документам (ГОСТ 12.3.046, ГОСТ Р 51091, НПБ 88, ГОСТ 12.1.004) или рекомендациям.

Проверка соответствия решений по выбору места расположения модулей, распылителей, извещателей и других элементов, составляющих МАУПТ, нормативным (НПБ 67, НПБ 88) и техническим документам на МАУПТ.

Проверка соответствия характеристик составляющих элементов МАУПТ (модулей, датчиков, электропроводов, электрокабелей и др.) категории помещения по взрывопожарной опасности.

Проверка соответствия расчета количества модулей требованиям нормативных документов (прил. 9 НПБ 88) или рекомендациям.

Проверка наличия сертификатов соответствия и пожарной безопасности на составляющие МАУПТ (основание — перечень продукции, подлежащей обязательной сертификации в области пожарной безопасности).

Проверка соответствия категории надежности электропитания систем МАУПТ I категории согласно ПУЭ.

Проверка для помещений с пребыванием людей наличия устройств отключения автоматического пуска в соответствии с требованиями ГОСТ 12.4.009; наличия при открывании дверей (ворот) в защищаемое помещение блокировки автоматического пуска установки с индикацией заблокированного состояния в помещении с персоналом, ведущим круглосуточное дежурство, и у входов в защищаемое помещение.

## **4. ПРИЕМКА АВТОМАТИЧЕСКИХ УСТАНОВОК ПОЖАРОТУШЕНИЯ В ЭКСПЛУАТАЦИЮ**

Участие органов управления ГПС МВД России в приемке в эксплуатацию автоматических систем (установок) пожаротушения (АСПТ) осуществляется по общим правилам, установленным СНиП 3.01.04 [49], НПБ 05 [25] и Методическими рекомендациями ВНИИПО [1, пп. 22-35].

### **4.1. Общие положения**

Приемка АСПТ в эксплуатацию должна осуществляться рабочей комиссией, назначенной приказом руководителя предприятия (организации)-заказчика.

В состав рабочей комиссии включают представителя заказчика (председатель комиссии), генподрядчика, проектной, монтажной и пуско-наладочной организации, а также организации, осуществляющей ТО и Р, представителя органов управления ГПС.

Участие представителей органов ГПС в составе государственных, ведомственных приемочных комиссий является обязательным. К участию в работе комиссий помимо официального представителя органов ГПС могут привлекаться инспектора государственного пожарного надзора, осуществляющие контроль в ходе строительства и дальнейшей эксплуатации объекта (пп. 2, 4 [25]).

Работа комиссии проводится по программе приемочных испытаний, согласованной с территориальным органом ГПС и утвержденной заказчиком.

Программа приемочных испытаний должна включать:

- основные характеристики объекта испытаний;
- цель испытаний;
- состав приемочной комиссии;
- объем испытаний и проверок;
- материально-техническое обеспечение испытаний;
- требование безопасности;
- методику испытаний;
- критерии оценки результатов испытаний.

При сдаче АСПТ в эксплуатацию монтажная и наладочная организации должны представить:

лицензию на «Монтаж, наладку, ремонт и техническое обслуживание обо-

рудования и систем противопожарной защиты» или на «Выполнение работ по монтажу и наладке систем противопожарной защиты на действующих объектах». Организации, осуществляющие производство, поставку и испытание АСПТ, должны иметь лицензию центрального органа лицензирования (ГУГПС МВД России) (Инструкция по лицензированию деятельности в области пожарной безопасности. Приложение к приказу МВД России от 08.09.94 г. № 241)\*;

\* С 1 января 2001 года приказом МВД РФ от 30.08.00 г. № 916 введено в действие Положение о лицензировании, взамен действующих ранее документов в этой области. — Прим. авт.

исполнительную документацию (комплект рабочих чертежей с внесенными в них изменениями) согласно требованиям СНиП 3.01.04;

сертификаты, технические паспорта или другие документы, удостоверяющие качество материалов, изделий и оборудования, примененных при производстве монтажных работ;

акт передачи оборудования, изделий и материалов в монтаж;

акт готовности зданий, сооружений к производству монтажных работ (приложение 11 [1]);

акт об окончании монтажных работ (приложение 12 [1]);

акт готовности траншей к укладке трубопроводов (кабелей) (приложение 13 [1]);

акт испытания трубопроводов на прочность и герметичность (приложение 14 [1]);

акт испытания арматуры (приложение 15 [1]);

акт о выявленных дефектах приборов, оборудования и агрегатов автоматической установки пожаротушения (приложение 16 [1]);

акт готовности фундаментов (оснований) к установке оборудования (приложение 17 [1]);

акт испытания агрегатов вхолостую или под нагрузкой (приложение 18 [1]);

акт измерения сопротивления изоляции электропроводок (приложение 19 [1]);

акт прогрева кабелей на барабанах (в том случае, если для размотки кабелей при отрицательных температурах был произведен его прогрев) (приложение 20 [1]);

акт освидетельствования скрытых работ (приложение 21 [1]);

протокол испытания на герметичность разделительных уплотнений защитных трубопроводов для электропроводок во взрывоопасных зонах (приложение 22 [1]);

акт испытания гидропневматической емкости (приложение 23 [1]);

акт об окончании пусконаладочных работ (представляется в том случае, если монтажная организация выполняла только монтаж АСПТ) (приложение 24 [1]);

акт проведения индивидуальных испытаний АСПТ (приложение 25 [1]);

паспорт на зарядку баллонов установки газового пожаротушения (при-

ложение 26 [1]);

ведомость смонтированных приборов и оборудования автоматической установки пожаротушения (приложение 27 [1]).

Рабочая комиссия должна:

проверить качество и соответствие выполненных монтажно-наладочных работ проектной документации, СНиП, ПУЭ, НПБ, технической документации предприятий-изготовителей;

провести комплексные испытания автоматической установки пожаротушения в соответствии с программой приемочных испытаний. После проведения комплексных испытаний составляется акт (приложение 28 [1]).

При обнаружении рабочей комиссией несоответствия выполненных монтажно-наладочных работ проекту, требованиям нормативной документации составляется протокол с указанием выявленных недостатков и сроков их устранения, а также ответственных за это организаций.

После устранения указанных в протоколе недостатков монтажно-наладочная организация должна вновь предъявить установку к сдаче.

Сдача автоматической установки пожаротушения в эксплуатацию должна оформляться актом (приложение 29 [1]).

Представитель органа ГПС, входящий в комиссию, обязан:

принять участие в проверке и приемке смонтированную оборудования системы пожарной защиты, ознакомиться с сертификатами, техническими паспортами и другими документами, удостоверяющими показатели качества оборудования, актами испытания систем и установок противопожарной защиты;

сообщить письменно председателю рабочей комиссии мнение надзорного органа ГПС о выполнении предусмотренных проектом мероприятий и готовности установки к приемке в эксплуатацию, а при наличии недоделок — составить и вручить их перечень.

При выявлении нарушений требований нормативных документов, проектных решений и мероприятий представитель органа ГПН письменно излагает председателю комиссии особое мнение, при этом акт приемочной комиссии не подписывается.

В местном надзорном органе ГПС должен вестись журнал, в котором учитываются основные характеристики АСПТ, принятых в эксплуатацию, их срабатывание и отказы.



## 4.2. Формы актов приемки в эксплуатацию АСПТ

### 4.2.1. Акт готовности зданий, сооружений к производству монтажных работ

(прил. 11 [1])

#### АКТ ГОТОВНОСТИ ЗДАНИЙ, СООРУЖЕНИЙ К ПРОИЗВОДСТВУ МОНТАЖНЫХ РАБОТ

(форма)

Город \_\_\_\_\_ «    » \_\_\_\_\_ 200\_г.

Комиссия в составе представителей:

заказчика \_\_\_\_\_

строительной организации \_\_\_\_\_

монтажной организации \_\_\_\_\_

(должность, ф. и. о.)

произвела осмотр зданий (сооружений) и проверку качества работ, выполненных \_\_\_\_\_

(наименование строительной организации)

и составила настоящий акт о нижеследующем:

1. К приемке предъявлены \_\_\_\_\_

(наименование здания, сооружения)

2. Работы выполнены по проекту \_\_\_\_\_

(наименование проектной организации)

3. Дата начала работ \_\_\_\_\_

4. Дата окончания работ \_\_\_\_\_

#### Решение комиссии

Работы выполнены в соответствии с проектом, стандартами, строительными нормами и правилами.

Предъявленные к приемке здания (сооружения), указанные в п. 1 настоящего акта, приняты с оценкой качества выполненных работ \_\_\_\_\_

(отлично, хорошо, удовлетворительно)

На основании изложенного разрешается производство последующих работ по монтажу \_\_\_\_\_

(наименование установки)

Представители:

заказчика \_\_\_\_\_

(подпись)

строительной организации \_\_\_\_\_

(подпись)

монтажной организации \_\_\_\_\_

(подпись)

### 4.2.2. Акт об окончании монтажных работ

(прил. 12 [1])

#### АКТ ОБ ОКОНЧАНИИ МОНТАЖНЫХ РАБОТ

(форма)

Город \_\_\_\_\_ «    » \_\_\_\_\_ 200\_г.

Рабочая комиссия в составе:

представителя заказчика (генподрядчика) \_\_\_\_\_

(должность, ф. и. о.)

представителя монтажной организации \_\_\_\_\_

(должность, ф. и. о.)

представителя пусконаладочной организации (или организации, представляющей ее) \_\_\_\_\_

(должность, ф. и. о.)

#### УСТАНОВИЛА:

1. Монтажной организацией представлена к приемке законченная установка \_\_\_\_\_ ,

(наименование установки)

смонтированная в \_\_\_\_\_

(наименование объекта)

по проекту, разработанному \_\_\_\_\_

(наименование организации)

2. Монтажные работы выполнены \_\_\_\_\_

3. Начало работы «\_» \_\_\_\_\_ 200\_г.

Окончание работы «\_» \_\_\_\_\_ 200\_г.

#### ЗАКЛЮЧЕНИЕ РАБОЧЕЙ КОМИССИИ

Работы по монтажу предъявленной установки выполнены в соответствии с проектом, стандартами, строительными нормами и правилами.

Установку, предъявленную к приемке, считать принятой с «    » \_\_\_\_\_ 200\_г. для пусконаладочных работ с оценкой качества монтажных работ \_\_\_\_\_

(отлично, хорошо, удовлетворительно)

Представители:

заказчика \_\_\_\_\_

(подпись)

пусконаладочной организации \_\_\_\_\_

(подпись)

### 4.2.3. Акт готовности траншей к укладке трубопроводов (кабелей)

(прил. 13 [1])

#### АКТ ГОТОВНОСТИ ТРАНШЕЙ К УКЛАДКЕ ТРУБОПРОВОДОВ (КАБЕЛЕЙ)

(форма)

Город \_\_\_\_\_ «    » \_\_\_\_\_ 200\_\_ г

Объект \_\_\_\_\_  
(наименование)

Комиссия в составе представителей:  
заказчика \_\_\_\_\_  
(должность, ф.и.о.)

монтажной организации \_\_\_\_\_  
(должность, ф.и.о.)

составила настоящий акт о том, что произведен осмотр законченных сооружений траншей для укладки трубопроводов (кабелей) на участках: \_\_\_\_\_

Указанные траншеи выполнены по чертежам \_\_\_\_\_

(номера чертежей, наименование проектной организации)

Разрешается прокладка трубопроводов (кабелей) в траншеях, перечисленных в настоящем акте.

Прилагаются:

1. Исполнительные схемы траншей, опорных конструкций.
2. Ведомость постоянных реперов.

Представители:

заказчика \_\_\_\_\_  
(подпись)

монтажной организации \_\_\_\_\_  
(подпись)

### 4.2.4. Акт испытания трубопроводов

(прил. 14 [1])

#### АКТ ИСПЫТАНИЯ ТРУБОПРОВОДОВ НА ПРОЧНОСТЬ И ГЕРМЕТИЧНОСТЬ

(форма)

Город \_\_\_\_\_ «    » \_\_\_\_\_ 200\_\_ г

Объект \_\_\_\_\_  
(наименование)

Комиссия в составе представителей:

заказчика \_\_\_\_\_  
(должность, ф.и.о.)

монтажной организации \_\_\_\_\_  
(должность, ф.и.о.)

составила настоящий акт о том, что произведено \_\_\_\_\_  
(способ испытания)

испытание трубопроводов на \_\_\_\_\_  
(вид испытания)

#### Результаты испытания

Номер трубной проводки по проекту	Длина трубной проводки, м	Испытательное давление, МПа (кгс/см <sup>2</sup> )		Примечание
		на прочность	на герметичность	

Испытание выполнено в соответствии со СНиП 3.05.05-84. Во время испытания никаких дефектов или течи в трубных проводках не обнаружено. Трубные проводки, перечисленные в настоящем акте, считать выдержавшими испытания.

Представители:

заказчика \_\_\_\_\_  
(подпись)

монтажной организации \_\_\_\_\_  
(подпись)

### 4.2.5. Акт испытания арматуры

(прил. 15 [1])

#### АКТ ИСПЫТАНИЯ АРМАТУРЫ

(форма)

Город \_\_\_\_\_ «    » \_\_\_\_\_ 200\_\_ г

Объект \_\_\_\_\_  
(наименование)

Комиссия в составе представителей:

заказчика \_\_\_\_\_  
(должность, ф.и.о.)

монтажной организации (организации, проводившей испытание арматуры) \_\_\_\_\_  
(должность, ф.и.о.)

составила настоящий акт в том, что было произведено испытание арматуры, изготовленной \_\_\_\_\_

(наименование предприятия, изготовившего арматуру)

Характеристики и условия испытания

Арматура	Д, мм	Фигура	Заводской номер	Давление, МПа (кг/см <sup>2</sup> )

При осмотре и испытании дефектов не обнаружено.

Арматура считается выдержавшей испытание на прочность, герметичность и пригодна для монтажа.

Представители:

заказчика \_\_\_\_\_

монтажной организации \_\_\_\_\_

(подписи)

**4.2.6. Акт о выявленных дефектах приборов, оборудования и агрегатов автоматической установки пожаротушения**

(прил. 16 [1])

АКТ

О ВЫЯВЛЕННЫХ ДЕФЕКТАХ ПРИБОРОВ, ОБОРУДОВАНИЯ И АГРЕГАТОВ АВТОМАТИЧЕСКОЙ УСТАНОВКИ ПОЖАРОТУШЕНИЯ

ПОЖАРОТУШЕНИЯ

(форма)

Город \_\_\_\_\_ «    » \_\_\_\_\_ 200\_\_ г

Объект \_\_\_\_\_

(наименование)

Настоящий акт составлен в том, что в процессе ревизии, монтажа и испытания (подчеркнуть стадию) принятого в монтаж по акту № \_\_\_\_\_ от «\_\_» \_\_\_\_\_ 200\_\_ г. оборудования:

наименование \_\_\_\_\_

тип и марка \_\_\_\_\_

заводской номер \_\_\_\_\_

номер чертежа и проектная организация \_\_\_\_\_

(для нестандартизированного оборудования)

завод-изготовитель \_\_\_\_\_

дата изготовления оборудования \_\_\_\_\_

дата поступления оборудования на склад \_\_\_\_\_

обнаружены следующие дефекты: \_\_\_\_\_

(перечислить все обнаруженные дефекты, при необходимости)

приложить эскиз или сослаться на № чертежа и позицию детали)

Для устранения выявленных дефектов необходимо \_\_\_\_\_

(указать мероприятия или работы, которые подлежат

выполнению для устранения дефектов, исполнителей и сроки выполнения)

Представители:

заказчика \_\_\_\_\_

(должность, ф.и.о., подпись)

организации, проводившей ревизию \_\_\_\_\_

(должность, ф.и.о., подпись)

завода-изготовителя – шефперсонала \_\_\_\_\_

(должность, ф.и.о., подпись)

**4.2.7. Акт готовности фундаментов (оснований) к установке оборудования**

(прил. 17 [1])

АКТ

ГОТОВНОСТИ ФУНДАМЕНТОВ (ОСНОВАНИЙ) К УСТАНОВКЕ ОБОРУДОВАНИЯ, НАСОСОВ, КОМПРЕССОРОВ, ЕМКОВ, ГАЗОВЫХ БАТАРЕЙ И Т. П.

(форма)

Город \_\_\_\_\_ «    » \_\_\_\_\_ 200\_\_ г

Объект \_\_\_\_\_

(наименование)

Здание, сооружение, помещение \_\_\_\_\_

Настоящий акт составлен в том, что фундамент(ы) под \_\_\_\_\_

(наименование оборудования)

выполненный(ые) по проекту \_\_\_\_\_

(номер(а) чертежей, дата их составления)

соответствует(ют) проекту и готов(ы) к производству монтажных работ \_\_\_\_\_

Особые значения: \_\_\_\_\_

Приложение: \_\_\_\_\_

Представители:

строительной организации \_\_\_\_\_

(должность, ф. и. о., подпись)

монтажной организации \_\_\_\_\_

(должность, ф. и. о., подпись)

заказчика \_\_\_\_\_

(должность, ф. и. о., подпись)

#### 4.2.8. Акт испытания агрегатов вхолостую или под нагрузкой

##### нагрузкой

(прил. 18 [1])

##### АКТ

#### ИСПЫТАНИЯ АГРЕГАТОВ ВХОЛОСТУЮ ИЛИ ПОД НАГРУЗКОЙ

(форма)

Город \_\_\_\_\_ « \_\_\_\_ » \_\_\_\_\_ 200\_ г.

Объект \_\_\_\_\_  
(наименование)

Настоящий акт составлен в том, что произведено индивидуальное испытание вхолостую, под нагрузкой следующего смонтированного оборудования:  
(ненужное зачеркнуть)

Оборудование	Краткая техническая характеристика	Число единиц

Во время испытания оборудования, проводившегося в течение \_\_\_\_ часов в соответствии с ВСН, установлено, что \_\_\_\_\_

Оборудование считать выдержавшим испытание вхолостую, под нагрузкой (ненужное зачеркнуть)

Представители:  
заказчика \_\_\_\_\_  
(должность, ф. и. о., подпись)

монтажной организации \_\_\_\_\_  
(должность, ф. и. о., подпись)

#### 4.2.9. Акт измерения сопротивления изоляции электропроводок

(прил. 19 [1])

##### АКТ

#### ИЗМЕРЕНИЯ СОПРОТИВЛЕНИЯ ИЗОЛЯЦИИ ЭЛЕКТРОПРОВОДОК

(форма)

Город \_\_\_\_\_ « \_\_\_\_ » \_\_\_\_\_ 200\_ г.

Объект \_\_\_\_\_

Наименование организации-заказчика \_\_\_\_\_

Наименование проектной организации \_\_\_\_\_

Проект № \_\_\_\_\_

#### Данные контрольных приборов

№ п/п	Наименование прибора	Тип	Номер прибора	Шкала	Класс точности	Примечания

#### Данные испытаний

№ п/п	Маркировка провода (кабеля) по чертежу №, позиции №	Марка провода (кабеля)	Кол-во и сечение жил, мм <sup>2</sup>	Сопротивление изоляции, МОм		Примечания
				между проводами (жилами)	относительно земли	

Сопротивление изоляции перечисленных электропроводок соответствует техническим требованиям.

Представители:  
заказчика \_\_\_\_\_  
монтажной организации \_\_\_\_\_  
(должность, ф. и. о., подписи)

#### 4.2.10. Протокол прогрева кабелей на барабанах

(прил. 20 [1])

#### ПРОТОКОЛ ПРОГРЕВА КАБЕЛЕЙ НА БАРАБАНАХ

(форма)

Город \_\_\_\_\_ « \_\_\_\_ » \_\_\_\_\_ 200\_ г.

Объект \_\_\_\_\_  
(наименование)

Представители монтажной организации \_\_\_\_\_  
(должность, ф. и. о.)

в присутствии заказчика \_\_\_\_\_  
(должность, ф. и. о.)

произвели прогрев кабелей на барабанах.

Но- мер бара- бана	Мар- ка кабе- ля	Число жил и площадь сечения, мм <sup>2</sup>	Дли- на кабе- ля, м	Темпера- тура в начале прогрева, °С	На- пря- же- ние, В	Ток, А	Темпера- тура в конце про- грева, °С	Температура воздуха в месте про- кладки кабеля, °С

Перечисленные кабели допускаются к прокладке с окончанием работ не позднее « \_\_\_\_ » \_\_\_\_\_ 200\_ г.

Представители:  
заказчика \_\_\_\_\_  
монтажной организации \_\_\_\_\_  
(подписи)

#### 4.2.11. Акт освидетельствования скрытых работ

(прил. 21 [1])

##### АКТ ОСВИДЕТЕЛЬСТВОВАНИЯ СКРЫТЫХ РАБОТ (форма)

\_\_\_\_\_ (наименование работ)

выполненных в \_\_\_\_\_ (наименование здания, сооружения)

Город \_\_\_\_\_ «\_\_» \_\_\_\_\_ 200\_\_ г.

Комиссия в составе представителей:  
заказчика \_\_\_\_\_ (должность, ф. и. о.)

произвела осмотр работ, выполненных \_\_\_\_\_ (наименование монтажной организации)

и составила настоящий акт о нижеследующем:

1. К освидетельствованию и приемке предъявлены следующие работы:

\_\_\_\_\_ (наименование скрытых работ)

2. Работы выполнены по проекту \_\_\_\_\_

\_\_\_\_\_ (наименование проектной организации, № чертежей)

3. При выполнении работ применены \_\_\_\_\_

\_\_\_\_\_ (наименование материалов, конструкций, изделий и т.д.)

4. Дата начала работ \_\_\_\_\_

5. Дата окончания работ \_\_\_\_\_

##### РЕШЕНИЕ КОМИССИИ

Работы выполнены в соответствии с проектом, стандартами, строительными нормами и правилами и отвечают требованиям их приемки.

Предъявленные к приемке работы, указанные в п. 1 настоящего акта, принять с оценкой качества \_\_\_\_\_

На основании изложенного разрешается производство последующих работ по монтажу \_\_\_\_\_ (наименование работ и конструкции)

Представители:  
заказчика \_\_\_\_\_ (подпись)

монтажной организации \_\_\_\_\_ (подпись)

#### 4.2.12. Протокол испытания на герметичность разделительных уплотнений

(прил. 22 [1])

##### ПРОТОКОЛ ИСПЫТАНИЯ НА ГЕРМЕТИЧНОСТЬ РАЗДЕЛИТЕЛЬНЫХ УПЛОТНЕНИЙ ЗАЩИТНЫХ ТРУБОПРОВОДОВ ДЛЯ ЭЛЕКТРОПРОВОДОВ ВО ВЗРЫВООПАСНЫХ ЗОНАХ (форма)

Город \_\_\_\_\_ «\_\_» \_\_\_\_\_ 200\_\_ г.

Предприятие (заказчик) \_\_\_\_\_

Объект \_\_\_\_\_

Комиссия в составе представителей:  
монтажной организации \_\_\_\_\_ (должность, ф.и.о.)

заказчика \_\_\_\_\_ (должность, ф.и.о.)

произвела испытания на герметичность соединений трубопроводов для электропроводок.

##### Результаты испытаний

Номер трубной проводки по проекту	Dу, мм	Номер коробки с разделительным уплотнением по проекту	Испытательное давление, МПа (кгс/см <sup>2</sup> )	Время выдержки, ч	Падение давления, % в ч	Допустимое давление, % в ч

Согласно проведенным испытаниям и осмотру, монтаж защитных трубопроводов выполнен в соответствии с проектом и техническими требованиями «Правил производства и приемки работ. Автоматические установки пожаротушения».

Защитные трубопроводы пригодны для эксплуатации во взрывоопасных помещениях класса \_\_\_\_\_

Представители:  
заказчика \_\_\_\_\_  
монтажной организации \_\_\_\_\_ (подписи)

#### 4.2.13. Акт испытания гидропневматической емкости

(прил. 23 [1])

##### АКТ ИСПЫТАНИЯ ГИДРОПНЕВМАТИЧЕСКОЙ ЕМКОСТИ (форма)

Город \_\_\_\_\_ «\_\_» \_\_\_\_\_ 200\_\_ г.

Объект \_\_\_\_\_

Комиссия в составе представителей:  
заказчика \_\_\_\_\_  
(должность, ф.и.о.)

монтажной организации \_\_\_\_\_  
(должность, ф.и.о.)

составила настоящий акт в том, что произведено испытание \_\_\_\_\_  
(наименование емкости)

Испытательное давление \_\_\_\_\_ МПа (кгс/см<sup>2</sup>).

Испытание произведено в соответствии с «Правилами производства и приемки работ. Автоматические установки пожаротушения». Во время испытания дефектов или течи в емкости не обнаружено.

Емкость \_\_\_\_\_ считать выдержавшей испытание.  
(заводской номер)

Представители:  
технадзора заказчика \_\_\_\_\_  
монтажной организации \_\_\_\_\_  
(подписи)

#### 4.2.14. Акт об окончании пуско-наладочных работ (прил. 24 [1])

##### АКТ ОБ ОКОНЧАНИИ ПУСКО-НАЛАДОЧНЫХ РАБОТ (форма)

Город \_\_\_\_\_ «\_\_» \_\_\_\_\_ 200\_\_ г.

Составлен представителями:  
заказчика \_\_\_\_\_  
(должность, ф. и. о.)

пуско-наладочной организации \_\_\_\_\_  
(должность, ф. и. о.)

в том, что с «\_\_» \_\_\_\_\_ 200\_\_ г. по «\_\_» \_\_\_\_\_ 200\_\_ г.  
(наименование пуско-наладочной организации)

проводились пуско-наладочные работы на \_\_\_\_\_  
(наименование установки)

согласно договору № \_\_\_\_\_ от «\_\_» \_\_\_\_\_ 200\_\_ г.

В результате проведенных работ выполнено:

\_\_\_\_\_  
\_\_\_\_\_  
\_\_\_\_\_

С подписанием настоящего акта пуско-наладочные работы считаются выполненными, а установку, прошедшую пуско-наладочные работы, считать готовой для предъявления приемочной комиссии и приемке в эксплуатацию.

\_\_\_\_\_  
(для дополнительной информации)

К акту прилагаются:

Представители:  
заказчика \_\_\_\_\_  
пуско-наладочной организации \_\_\_\_\_  
(подписи)

#### 4.2.15. Акт проведения индивидуальных испытаний автоматических установок пожаротушения (прил. 25 [1])

##### АКТ ПРОВЕДЕНИЯ ИНДИВИДУАЛЬНЫХ ИСПЫТАНИЙ АВТОМАТИЧЕСКИХ УСТАНОВОК ПОЖАРОТУШЕНИЯ (форма)

Город \_\_\_\_\_ «\_\_» \_\_\_\_\_ 200\_\_ г.

Наименование объекта \_\_\_\_\_

Проверка работоспособности установки произведена в соответствии с требованиями «Правил производства и приемки работ. Автоматические установки пожаротушения».

Для проверки заряжены сжатым воздухом \_\_\_\_\_

\_\_\_\_\_  
(номера баллонов)

или заполнены водой \_\_\_\_\_  
(наименование узлов управления)

до давления \_\_\_\_\_ в количестве \_\_\_\_\_  
(тип побудительного устройства)

\_\_\_\_\_  
(наименование защищаемого помещения)

Результаты испытания \_\_\_\_\_

\_\_\_\_\_  
(подробно указать результаты испытания и выявленные дефекты)

Испытание произвели представители:  
заказчика \_\_\_\_\_  
монтажно-наладочной организации \_\_\_\_\_  
(должность, ф. и. о., подписи)

#### 4.2.16. Паспорт на зарядку баллонов установки газового пожаротушения

(прил. 26 [1])

#### ПАСПОРТ НА ЗАРЯДКУ БАЛЛОНОВ УСТАНОВКИ ГАЗОВОГО ПОЖАРОТУШЕНИЯ

(форма)

Зарядка баллонов установки газового произведена \_\_\_\_\_  
(наименование организации)

\_\_\_\_\_ (день, месяц, год зарядки)

огнетушащим составом \_\_\_\_\_  
(наименование состава)

Для зарядки использовались следующие материалы:

\_\_\_\_\_ (наименование и номер сертификата, его дата)

Заряжены следующие баллоны \_\_\_\_\_

Наименование	Тип	Заводской номер	Срок годности	Масса без заряда	Масса с зарядом	Масса заряда	Давление в баллонах после контрольного взвешивания

В соответствии с инструкцией ВЭН 23-73 баллоны с № \_\_\_\_\_ по № \_\_\_\_\_ заряжены \_\_\_\_\_ и могут быть использованы в установке газового пожаротушения.

Представитель организации, производивший зарядку

\_\_\_\_\_ (ф. и. о., подпись)

М.П. «\_\_» \_\_\_\_\_ 200\_\_ г.

#### 4.2.17. Ведомость смонтированных приборов и оборудования автоматической установки пожаротушения

(прил. 27 [1])

#### ВЕДОМОСТЬ СМОНТИРОВАННЫХ ПРИБОРОВ И ОБОРУДОВАНИЯ АВТОМАТИЧЕСКОЙ УСТАНОВКИ ПОЖАРОТУШЕНИЯ

(форма)

\_\_\_\_\_ (наименование объекта)

По проекту \_\_\_\_\_

Номер позиции и спецификации проекта	Наименование	Тип	Заводской номер	Примечание

Принял \_\_\_\_\_  
(должность, ф. и. о. представителя заказчика)

\_\_\_\_\_ (подпись)

Сдал \_\_\_\_\_  
(должность, ф. и. о. представителя монтажной организации)

\_\_\_\_\_ (подпись)

#### 4.2.18. Акт проведения комплексных испытаний автоматической установки пожаротушения

(прил. 28 [1])

#### АКТ ПРОВЕДЕНИЯ КОМПЛЕКСНЫХ ИСПЫТАНИЙ АВТОМАТИЧЕСКОЙ УСТАНОВКИ ПОЖАРОТУШЕНИЯ

(форма)

Город \_\_\_\_\_ «\_\_» \_\_\_\_\_ 200\_\_ г.

Объект \_\_\_\_\_

Рабочая комиссия в составе:  
председателя-представителя заказчика (генподряда)

\_\_\_\_\_ (должность, ф. и. о.)

членов комиссии — представителей:  
монтажной организации \_\_\_\_\_  
(должность, ф. и. о.)

пуско-наладочной организации \_\_\_\_\_  
(должность, ф. и. о.)

государственной противопожарной службы \_\_\_\_\_  
(должность, ф. и. о.)

произвела осмотр установки \_\_\_\_\_  
(наименование)

смонтированной в соответствии с проектом \_\_\_\_\_  
(обозначение проекта и полное наименование проектной организации)

Осмотром установлено, что установка \_\_\_\_\_  
(наименование)

смонтирована полностью в соответствии с проектом и «Правилами производства и приемки работ. Автоматические установки пожаротушения». Для проверки работоспособности смонтированной установки комиссия произвела комплексное опробование

(должность, ф. и.

о.)

провела проверку выполненных работ и установила:

1. Монтажно-наладочной (пуско-наладочной) организацией предъявлена к приемке установка \_\_\_\_\_

(наименование установки)

смонтированная в \_\_\_\_\_  
(наименование объекта)

по проекту, разработанному \_\_\_\_\_  
(наименование организации)

2. Монтажные работы выполнены \_\_\_\_\_

(наименование организации)

с «\_\_» \_\_\_\_\_ 200\_г. по «\_\_» \_\_\_\_\_ 200\_г.

Сметная стоимость пуско-наладочных работ \_\_\_\_\_ тыс. руб.

Фактическая стоимость пуско-наладочных работ \_\_\_\_\_ тыс. руб.

3. Пуско-наладочные работы выполнены \_\_\_\_\_

(наименование пуско-наладочной организации)

с «\_\_» \_\_\_\_\_ 200\_г. по «\_\_» \_\_\_\_\_ 200\_г.

Сметная стоимость пуско-наладочных работ \_\_\_\_\_ тыс. руб.

Фактическая стоимость пуско-наладочных работ \_\_\_\_\_ тыс. руб.

4. Выявленные в процессе комплексного опробования дефекты и недостатки устранены (при необходимости указать в приложении к настоящему акту).

#### Заключение комиссии

Установку, прошедшую комплексное опробование, включая пуско-наладочные работы, считать принятой в эксплуатацию с «\_\_» \_\_\_\_\_ 200\_г. с оценкой качества выполненных работ \_\_\_\_\_

(отлично, хорошо, удовлетворительно)

Перечень прилагаемой к акту документации: \_\_\_\_\_

Комиссия:  
председатель комиссии \_\_\_\_\_  
(подпись)

М.П.

\_\_\_\_\_ (наименование защищаемых помещений,  
\_\_\_\_\_ секций установки, подвергнутых испытанию)

Искусственные очаги пожара размером \_\_\_\_\_  
с горючим материалом были установлены в \_\_\_\_\_  
(места установки очагов пожара)

В результате испытания установлено:

Секция	Защищаемое помещение	Время возникновения очага пожара, ч-мин	Время вскрытия спринклерного оросителя (извещателя), ч-мин	Время появления воды (пены, газа), ч-мин	Полное тушение очага пожара, ч-мин	Примечание
--------	----------------------	-----------------------------------------	------------------------------------------------------------	------------------------------------------	------------------------------------	------------

Представители:

заказчика \_\_\_\_\_  
(подпись)

монтажной организации \_\_\_\_\_  
(подпись)

государственной противопожарной службы \_\_\_\_\_  
(подпись)

### 4.2.19. Акт приемки установки в эксплуатацию

(прил. 29 [1])

#### АКТ ПРИЕМКИ УСТАНОВКИ В ЭКСПЛУАТАЦИЮ (форма)

Город \_\_\_\_\_ «\_\_» \_\_\_\_\_ 200\_г.

Комиссия, назначенная \_\_\_\_\_  
(наименование организации-заказчика)

решением от «\_\_» \_\_\_\_\_ 200\_г. № \_\_\_\_\_ в составе:  
председателя — представителя заказчика (генподрядчика) \_\_\_\_\_

(должность, ф. и. о.)

членов комиссии — представителей:  
монтажной организации \_\_\_\_\_  
(должность, ф. и. о.)

пуско-наладочной организации \_\_\_\_\_  
(должность, ф. и. о.)

государственной противопожарной службы \_\_\_\_\_



члены комиссии \_\_\_\_\_  
(подписи)

#### 4.2.20. Акт измерения напряжения и тока контроля электрических пусковых цепей (прил. 46 [1])

##### АКТ ИЗМЕРЕНИЯ НАПРЯЖЕНИЯ И ТОКА КОНТРОЛЯ ЭЛЕКТРИЧЕСКИХ ПУСКОВЫХ ЦЕПЕЙ

«\_\_» \_\_\_\_\_ 200\_г.

Объект \_\_\_\_\_

Наименование организации-заказчика \_\_\_\_\_

Наименование проектной организации \_\_\_\_\_

Данные контрольных приборов, используемых при измерении:

№ п/п	Наименование прибора	Тип прибора	Номер прибора	Шкала	Класс	Примечание

Данные испытаний

№ п/п	Напряжение электрических пусковых цепей, В		Ток контроля пусковых электрических цепей, А	
	согласно проекту	результаты испытаний	согласно проекту	результаты испытаний

Напряжение и ток контроля электрических пусковых цепей соответствуют техническим требованиям.

Представители:  
заказчика \_\_\_\_\_  
(подпись)

монтажной организации \_\_\_\_\_  
(подпись)

#### 4.3. Особенности приемки в эксплуатацию установок пожаротушения

##### 4.3.1. Приемка установок водяного и пенного пожаротушения

Приемка в эксплуатацию установок водяного и пенного пожаротушения должна проводиться в соответствии с требованиями ГОСТ Р 50680 [9] и ГОСТ Р 50800 [10].

**При сдаче** установки в эксплуатацию монтажная и наладочная организации должны предъявить:

исполнительную документацию (комплект рабочих чертежей с внесенными в них изменениями);

производственную документацию.

**При приемке** установки в эксплуатацию должны быть проведены:

внешний осмотр установки;

индивидуальные испытания узлов установки.

Необходимость проведения огневых испытаний, проверки интенсивности орошения защищаемой площади и заданного времени срабатывания установки определяется заказчиком, органами управления ГПС МВД России или приемочной комиссией.

Огневые испытания следует проводить по программе и методике, утвержденной в установленном порядке и согласованной с органами ГПС.

**Внешним осмотром** устанавливаются:

соответствие размещения технологического и электротехнического оборудования рабочим чертежам проекта;

правильность установки и соединений оборудования, щитов, приборов, панелей, приемных станций, извещателей и т. п.;

соответствие монтажа электротехнического оборудования требованиям ПУЭ;

качество выполнения монтажных работ.

Перед проведением испытаний узлов управления все элементы и узлы установки, емкости, подлежащие заполнению водой, должны быть заполнены ею. Автоматический водопитатель, заполненный расчетным количеством воды, должен быть закачан воздухом до рабочего давления, указанного в проекте.

**Наполнение установки водой** проводят в следующем порядке:

проверяют возможность выпуска воздуха из верхних точек;

открывают устройства для выпуска воздуха;

медленно наполняют водой установку;  
закрывают все устройства для выпуска воздуха.

**Испытания правильности работы узлов управления** спринклерных установок следует проводить путем открытия крана (вентиля) на спускном трубопроводе, предназначенного для проверки работы установки, при этом должны вскрыться клапан и сработать сигнальное устройство (возможен автоматический пуск насосов).

Испытания правильности работы узлов управления дренчерных установок следует проводить при закрытой задвижке, установленной выше клапана, путем открытия крана (вентиля) на побудительном трубопроводе, при этом должен вскрыться клапан и сработать сигнальное устройство.

Емкости, работающие под давлением, должны быть зарегистрированы и испытаны в соответствии с требованиями «Правил устройства и безопасной эксплуатации сосудов, работающих под давлением».

**Гидравлические испытания емкостей**, работающих без давления, необходимо проводить с соблюдением следующих требований:

запорная арматура должна быть закрыта и должно быть обеспечено отсутствие течи через затворы, сальники и т. д.;

залив воды производится в два этапа.

На *первом этапе* емкость необходимо залить на высоту одного метра и выдержать в течение суток для проверки герметичности днища.

На *втором этапе* емкость необходимо залить до проектной отметки.

Емкость считается выдержавшей испытания, если в течение суток не обнаружено признаков течи.

**Трубопроводы** должны быть подвергнуты испытаниям в соответствии с требованиями СНиП 3.05.05 «Технологическое оборудование и технологические трубопроводы».

**Испытания насосов и компрессоров** следует выполнять в соответствии с ВСН 394 «Инструкция по монтажу компрессоров и насосов».

**Проверка работоспособности импульсного устройства** осуществляется имитацией с помощью стрелки ЭКМ падения давления в нем на 0,05 МПа. При этом на щите сигнализации в помещении пожарного поста (диспетчерской) должны включиться световая и звуковая сигнализации.

**Проверку качества пенообразователя** или его раствора следует проводить в соответствии с ГОСТ Р 50588 [8].

### 4.3.2. Приемка установок газового пожаротушения

Методика испытаний при приемке в эксплуатацию УГП должна соответствовать ГОСТ Р 50969 [11].

Испытания установок по проверке времени срабатывания, продолжительности подачи ГОС и огнетушащей концентрации ГОС в объеме защищаемого помещения (пп. 4.9-4.11 ГОСТ Р 50969) не являются обязательными. Необходимость их экспериментальной проверки определяет заказчик или, в случае отступления от норм проектирования, влияющих на проверяемые параметры, должностные лица органов управления и подразделений ГПС при осуществлении государственного пожарного надзора.

### 4.3.3. Приемка установок аэрозольного пожаротушения

При приемке в эксплуатацию установок аэрозольного пожаротушения необходимо руководствоваться НПБ 88 [34].

**Перед сдачей** в эксплуатацию в процессе комплексной проверки УАП должна подвергаться **обкатке не менее одного месяца**. В этот период она должна находиться в режиме ручного запуска. Все случаи ложного срабатывания системы пожарной сигнализации и управления автоматическим пуском УАП должны регистрироваться автоматическим устройством или в специальном журнале учета дежурным персоналом (с круглосуточным пребыванием на объекте), с последующим анализом их причин.

При отсутствии за указанный период времени ложных срабатываний или иных функциональных нарушений УАП установка переводится в автоматический режим работы.

Если за период обкатки УАП указанные функциональные нарушения (сбой) имели место, их причины не выяснены и не устранены, УАП подлежит повторному регулированию и комплексной проверке, включая повторную обкатку.

**Испытание работоспособности** УАП при комплексной проверке должно проводиться путем измерения сигналов, снимаемых с контрольных точек основных функциональных узлов извещателей и вторичных приборов по схемам, приведенным в ТД.

При этом в качестве нагрузки на линии пуска могут быть использованы имитаторы ГОА, электрические характеристики которых должны соответствовать характеристикам устройств пуска ГОА.

**Сдача смонтированной УАП в эксплуатацию** должна производиться по результатам комплексной проверки и обкатки, при этом должно

быть составлено заключение (акт) комиссии, определяющее техническое состояние, работоспособность и возможность ввода в эксплуатацию УАП.

В состав комиссии по приемке в эксплуатацию УАП должны входить представители администрации объекта, территориальных (местных) органов управления ГПС, организаций, вы поднявших проект, монтаж и комплексную проверку установки.

#### **4.3.4. Приемка в эксплуатацию модульных автоматических установок порошкового пожаротушения (МАУПТ)**

Приемка в эксплуатацию МАУПТ без проведения комплексной наладки (комплексного опробования) не допускается. Испытание работоспособности МАУПТ при комплексной проверке должно проводиться **путем измерения сигналов**, снимаемых с контрольных точек основных функциональных узлов и вторичных приборов МАУПТ по схемам, приведенным в ТД. При этом в качестве нагрузки на линии пуска могут быть использованы имитаторы, электрические характеристики которых должны соответствовать характеристикам устройств пуска модулей в составе МАУПТ.

При приемке выполненных работ по монтажу и наладке МАУПТ комиссия производит:

- внешний осмотр;
- измерение сопротивления изоляции и шлейфа сигнализации;
- испытание работоспособности смонтированных установок;
- измерение напряжения и тока контроля пусковых цепей МАУПТ.

При внешнем осмотре проверяют:

- наличие заводских пломб;
- наличие вытесняющего газа;
- наличие предохранительных устройств, согласно документации на модуль;
- наличие маркировки модуля, а также соответствие марки огнетушащего порошка классам пожара в помещении;
- наличие устройств от самопроизвольного запуска МАУПТ;
- состояние линейной части шлейфа сигнализации;
- соответствие проложенных электропроводок, установленных извещателей, приборов, коробок и т. д. проектной документации.

Методики испытаний при измерении сопротивления изоляции и шлейфа сигнализации, работоспособности смонтированных установок, напряжения и тока контроля пусковых устройств МАУПТ определяются в каждом конкретном случае рабочей комиссией.

При обнаружении отдельных несоответствий выполненных работ проектной документации или акту обследования комиссия должна составить акт о выявленных отклонениях с указанием организаций, ответственных за их устранение. Эти организации должны в 10-дневный срок устранить несоответствия, а монтажные организации — вновь предъявить МАУПТ к сдаче.

МАУПТ считается принятой в эксплуатацию, если проверкой (испытаниями) установлено:

- монтажно-наладочные работы выполнены в соответствии с проектными решениями, технологическими картами;
- результаты измерений в пределах нормы (формы документов в соответствии с приложениями 19, 46 [1]);
- испытания работоспособности МАУПТ дали положительные результаты, при этом установки обеспечивают в случаях, предусмотренных проектом, отключение систем вентиляции, включение систем дымоудаления и подпора воздуха в лестничные клетки и тамбур-шлюзы при пожаре.

Прием МАУПТ должен оформляться актом в соответствии с приложением 29 [1].

Необходимость подключения МАУПТ на пульты централизованного наблюдения (ПНЦ) определяется подразделениями вневедомственной охраны с участием представителей заказчика и надзорных органов ГПС.

Приемно-контрольные приборы МАУПТ по окончании монтажа должны иметь табличку, содержащую:

- наименование защищаемых помещений;
- маркировку назначения прибора по защищаемым помещениям;
- сведения о типе и количестве извещателей, подключаемых к данному прибору.

По окончании сдачи и приемки в эксплуатацию МАУПТ монтажно-наладочная организация должна опломбировать те части приборов, к которым имел доступ ее представитель в процессе монтажа, наладки и регулировки установки, и проверить наличие пломб предприятий-изготовителей на приборах.

## 5. ПРОВЕРКА ОРГАНИЗАЦИИ ЭКСПЛУАТАЦИИ И ТЕХНИЧЕСКОГО ОБСЛУЖИВАНИЯ АВТОМАТИЧЕСКИХ УСТАНОВОК ПОЖАРОТУШЕНИЯ

В процессе детального обследования автоматических установок пожаротушения (АУП) представитель надзорного органа ГПС проверяет наличие необходимой технической документации на установку, анализирует ее состояние, проводит внешний осмотр и контроль работоспособности.

В процессе контроля соблюдения норм, правил и требований ПБ при эксплуатации АУП необходимо проверить их работоспособность и провести испытания (без выпуска огнетушащего вещества), подтверждающие выполнение установкой основных сигналов и команд.

### 5.1. Общие положения

Порядок эксплуатации и технического обслуживания автоматических систем (установок) пожаротушения (АУП) регламентированы ГОСТ, СНиП, НПБ, ведомственными нормами и правилами, технической эксплуатационной документацией на установки.

Ответственность за организацию эксплуатации АУП возложена на руководителей объектов, которые защищены средствами пожарной автоматики.

На каждую АУП должен быть издан приказ или распоряжение по предприятию (организации), назначающий:

лицо, ответственное за эксплуатацию установки;

оперативный (дежурный) персонал для круглосуточного контроля за работоспособным состоянием установок.

На каждую АУП для лиц, ответственных за эксплуатацию установки, и для персонала, обслуживающего эту установку, должны быть разработаны инструкции по эксплуатации с учетом специфики защищаемых помещений, утвержденные руководством предприятия и согласованные с организацией, осуществляющей ТО и Р АУП.

Лицо, ответственное за эксплуатацию АУП, должно своевременно информировать местные органы ГПС об отказах и срабатывании установок.

Оперативный (дежурный) персонал должен иметь и заполнять «Журнал учета неисправностей установки» (приложение 33 [1]).

Предприятие, осуществляющее ТО и ремонт АУП, должно иметь лицензию ГПС МВД на «Монтаж, наладку, ремонт и техническое обслужи-

вание оборудования и систем противопожарной защиты».

Допускается проведение ТО и Р специалистами объекта, имеющими соответствующую квалификацию. При этом порядок проведения работ по ТО и Р должен соответствовать Методическим рекомендациям ВНИИПО [1].

Восстановление работоспособности АУП или АСПС после ее срабатывания или отказа не должно превышать:

для Москвы, С.-Петербурга, административных центров автономных образований в составе Российской Федерации — 6 ч;

для остальных городов и населенных пунктов — 18 ч.

Между эксплуатирующей организацией и предприятием, осуществляющим ТО и Р, должен быть заключен и действовать «Договор на техническое обслуживание и ремонт автоматических установок пожаротушения».

В помещении диспетчерского пункта должна быть инструкция о порядке действия дежурного диспетчера при получении тревожных сигналов.

Принятию АУП на ТО и Р должно предшествовать первичное обследование установки с целью определения ее технического состояния.

Первичное обследование АУП должно проводиться комиссией, в которую входит представитель органов ГПН.

По результатам обследования АУП должны быть составлены «Акт первичного обследования автоматических установок пожаротушения» (приложение 34 [1]) и «Акт на выполненные работы по первичному обследованию автоматических установок пожаротушения» (приложение 35 [1]).

На установку, принятую на ТО и Р, после заключения договора должны быть заполнены:

паспорт автоматической установки пожаротушения (приложение 36 [1]);

журнал регистрации работ по техническому обслуживанию и ремонту автоматических установок пожаротушения (приложение 37 [1]). В нем должны быть зафиксированы все работы по ТО и Р, в том числе по контролю качества. Один экземпляр этого журнала должен храниться у лица, ответственного за эксплуатацию установки, второй — в организации, осуществляющей ТО и Р. В журнале должно быть также отмечено проведение инструктажа по технике безопасности персонала, осуществляющего ТО и Р, ответственным за эксплуатацию установки. Страницы журнала должны быть пронумерованы, прошнурованы и скреплены печатями организаций, обслуживающих АУП и осуществляющая ТО и Р;

график проведения технического обслуживания и ремонта (приложение 38 [1]). Порядок ТО и ремонта АУП, а также срок устранения отказа, установок должны соответствовать Методическим рекомендациям [1]. Перечень и перио-

дичность работ по техническому обслуживанию должны соответствовать типовым регламентам технического обслуживания АУП (приложения 39-43 [1]);  
перечень технических средств, входящих в АУП и подлежащих ТО и Р (приложение 44 [1]);  
технические требования, определяющие параметры работоспособности АУП (приложение 45 [1]).

На предприятии должна быть в наличии следующая техническая документация:

акт первичного обследования АУП;  
акт на выполненные работы по первичному обследованию АУП;  
договор на ТО и Р;  
график проведения ТО и Р;  
технические требования, определяющие параметры работоспособности АУП;  
перечень технических средств, входящих в АУП и подлежащих ТО и Р;  
журнал учета вызовов;  
акт технического освидетельствования АУП;  
проект на АУП;  
паспорта, сертификаты на оборудование и приборы;  
ведомость смонтированного оборудования, узлов, приборов и средств автоматизации;  
паспорта на зарядку баллонов установок газового пожаротушения;  
инструкция по эксплуатации установки;  
журнал регистрации работ по ТО и Р;  
график дежурств оперативного (дежурного) персонала;  
журнал сдачи приемки дежурства оперативным персоналом;  
журнал взвешивания (контроля) баллонов с огнетушащим составом установок газового пожаротушения.

Вся необходимая документация на АУП (или ее копии) должна находиться у лица, ответственного за эксплуатацию АУП.

При внешнем осмотре АУП и защищаемых ею помещений необходимо проконтролировать соответствие проекту:

характеристик защищаемого помещения и его горючей нагрузки;  
модификации оросителей установок пожаротушения, способа их установки и размещения;  
чистоты оросителей;  
трубопроводов установок (не допускается использование трубопроводов установок пожаротушения для подвески, прикрепления, присоединения оборудования, не относящегося к АУП);  
световой и звуковой сигнализации, находящейся в диспетчерском пункте;  
телефонной связи диспетчерского пункта с пожарной охраной предприятия или населенного пункта.

## **5.2. Особенности проверки установок пожаротушения**

### **5.2.1. Проверка установок водяного и пенного пожаротушения**

При проведении обследования технического состояния установок водяного и пенного пожаротушения необходимо руководствоваться ГОСТ Р 50680 [9], ГОСТ Р 50800 [10], НПБ 88 [34] и требованиями Методических рекомендаций ВНИИПО [1].

В ходе проведения обследования установок водяного и пенного пожаротушения следует проконтролировать:

1. Состояние оросителей (в местах, где имеется опасность механических повреждений, оросители должны быть защищены надежными ограждениями, не влияющими на карту орошения и распространение тепловых потоков).

2. Типоразмеры оросителей (в пределах каждого распределительного трубопровода (одной секции) должны быть установлены оросители с выходными отверстиями одного диаметра).

3. Содержание оросителей (должны постоянно содержаться в чистоте; в период проведения и защищаемом помещении ремонтных работ оросители должны быть ограждены от попадания на них штукатурки, краски и побелки; после окончания ремонта помещения защитные приспособления должны быть сняты).

4. Наличие запаса оросителей (должен быть не менее 10% для каждого типа оросителей из числа смонтированных на распределительных трубопроводах, для их своевременной замены в процессе эксплуатации).

5. Защитное покрытие трубопроводов (в помещениях с химически активной или агрессивной средой они должны быть защищены кислотоупорной краской).

6. Наличие функциональной схемы обвязки узлов управления (у каждого узла должна быть вывешена функциональная схема обвязки, а на каждом направлении — табличка с указанием рабочих давлений, защищаемых помещений, типа и количества оросителей в каждой секции системы, положения (состояния) запорных элементов в дежурном режиме).

7. Наличие на резервуарах для хранения неприкосновенного запаса воды для целей пожаротушения устройств, исключающих расход воды на другие нужды.

8. Наличие резервного запаса пенообразователя (должен быть предусмотрен 100%-й резервный запас пенообразователя).

9. Обеспечение помещения насосной станции телефонной связью с диспетчерским пунктом.

10. Наличие у входа в помещение насосной станции таблички «Станция пожаротушения» и постоянно функционирующего светового табло с аналогичной надписью.

11. Наличие вывешенных в помещении насосной станции четко и аккуратно выполненных схем обвязки насосной станции и принципиальной схемы установки пожаротушения. Все показывающие измерительные приборы должны иметь надписи о рабочих давлениях и допустимых пределах их измерений.

12. Срок испытаний установки (испытания установок водяного и пенного пожаротушения в период их эксплуатации следует проводить не реже одного раза в 5 лет).

#### **При эксплуатации АУП запрещается:**

устанавливать взамен вскрывшихся или неисправных оросителей пробки и заглушки, а также устанавливать оросители с иной, кроме предусмотренной проектной документацией, температурой плавления замка;

складировать материалы на расстоянии менее 0,6 м от оросителей;

использовать трубопроводы установок пожаротушения для подвески или крепления какого-либо оборудования;

присоединять производственное или сантехническое оборудование к питательным трубопроводам установки пожаротушения;

устанавливать запорную арматуру и фланцевые соединения на питательных и распределительных трубопроводах;

использовать внутренние пожарные краны, установленные на спринклерной сети, для других целей, кроме тушения пожара;

использовать компрессоры для целей, не связанных с обеспечением работоспособности установки.

### **5.2.2. Особенности проверки установок газового пожаротушения**

В процессе контроля УГП при эксплуатации необходимо:

провести внешний осмотр составных частей установки на отсутствие механических повреждений, грязи, прочность крепления, наличие пломб;

проконтролировать рабочее положение запорной арматуры в побудительной сети и пусковых баллонах;

проконтролировать основной и резервный источник питания, проверить автоматическое переключение питания с рабочего ввода на резервный;

проконтролировать количество ОТВ путем взвешивания или контроля давления (для централизованных УГП — основное и резервное количество ОТВ, для модульных УГП — количество ОТВ и наличие его запаса);

проверить работоспособность составных частей установки (технологической части, электротехнической части);

проверить работоспособность установки в ручном (дистанционном) и автоматическом режимах;

проверить наличие метрологической поверки КИП;

измерить сопротивление защитного и рабочего заземления;

измерить сопротивление изоляции электрических цепей;

проверить наличие и срок действия технического освидетельствования составных частей УГП, работающих под давлением.

Контроль и испытания УГП должны проводиться без выпуска огнетушащего состава по методам, изложенным в ГОСТ Р 50969.

Контроль массы (давления) ГОС, контроль давления газа в побудительных баллонах должен проводиться в установленные ТД на УГП сроки, с отметкой в журнале. Требования к ГОС и газу-пропелленту, применяемым при дозаправке (подкачке) УГП, должны быть такими же, как при первоначальной заправке.

Станции пожаротушения должны быть оборудованы и содержаться в состоянии, соответствующем проектным решениям.

Если во время эксплуатации УГП произошло ее срабатывание или отказ, должно быть произведено восстановление работоспособности УГП (заправка ГОС, газом-пропеллентом, замена модулей, пиропатронов в пусковых баллонах, распределительных устройствах и т. д.) в установленные сроки и произведены соответствующие записи в журнале.

В случае использования ГОС из запаса УГП он должен быть восстановлен одновременно с восстановлением работоспособности УГП.

### **5.2.3. Особенности проверки установок аэрозольного пожаротушения**

При обследовании объектов, защищенных УАП, необходимо проконтролировать соблюдение ряда нормативных требований.

Требования регламента технического обслуживания на обследуемую УАП должны быть не ниже требований «Типового регламента технического обслуживания установок аэрозольного пожаротушения».

Если в месте установки ГОА возможно их механическое повреждение, то они должны быть ограждены.

Места установки ГОА и их ориентация в пространстве должны соответствовать проекту.

На ГОА должны быть пломбы или другие устройства, подтверждающие их целостность.

Горючая нагрузка помещения, защищаемого УАП, его негерметичность и геометрические размеры должны соответствовать проекту.

На поверхности ГОА и в зоне воздействия высокотемпературной аэрозольной струи не должны находиться горючие материалы.

Электропровода, предназначенные для подачи электрического импульса на устройство пуска ГОА, должны быть проложены и защищены от тепловых и других воздействий в соответствии с проектом.

Запас ГОА должен соответствовать проекту.

Должна быть исправной световая и звуковая сигнализация в защищаемом помещении и в помещении дежурного поста.

Должна быть инструкция для обслуживающего персонала, находящегося в защищаемом помещении, о действиях при срабатывании установки аэрозольного пожаротушения.

#### 5.2.4. Особенности проверки модульных установок порошкового пожаротушения

Перечень и периодичность работ по техническому обслуживанию определяют в соответствии с регламентом, составленным разработчиком МАУПТ на основании технической документации на составные части. Требования регламента технического обслуживания на конкретную МАУПТ должны быть не ниже требований типового регламента технического обслуживания (приложение 42 [1]).

Органы ГПС осуществляют проверку наличия записей в журнале регистрации работ по техническому обслуживанию и текущему ремонту МАУПТ в соответствии с регламентом и проверку ведения паспорта сосуда, работающего под давлением (при необходимости его наличия, согласно ПБ 10-115).

Дополнительно представители ГПС проводят внешний осмотр МАУПТ:

наличие заводских пломб;

наличие вытесняющего газа;

наличие предохранительных устройств, согласно документации на модуль;

наличие маркировки модуля, а также соответствие марки огнетушащего порошка классам пожара в помещении;

наличие устройств от самопроизвольного запуска МАУПТ;

состояние линейной части шлейфа сигнализации;

соответствие проложенных электропроводок, установленных извещателей, приборов, коробок и т. д. проектной документации.

### 5.3. Формы эксплуатационных документов автоматических систем (установок) пожаротушения

#### 5.3.1. Журнал учета неисправностей установки пожарной автоматики (прил. 33 [1])

##### ЖУРНАЛ УЧЕТА НЕИСПРАВНОСТЕЙ УСТАНОВКИ ПОЖАРНОЙ АВТОМАТИКИ

Тип установки \_\_\_\_\_

Дата монтажа установки \_\_\_\_\_

Защищаемый объект \_\_\_\_\_

№ п/п	Дата и время отказа элемента или его составной части	Характерные внешние проявления неисправности	Причина неисправности (отказа), количество часов работы отказавшего элемента	Принятие мер по устранению неисправностей, расход ЗИП	Подпись устранившего неисправность	Примечание

#### 5.3.2. Акт первичного обследования установки пожарной автоматики (прил. 34 [1])

##### АКТ ПЕРВИЧНОГО ОБСЛЕДОВАНИЯ АВТОМАТИЧЕСКИХ УСТАНОВОК ПОЖАРОТУШЕНИЯ, ПОЖАРНОЙ СИГНАЛИЗАЦИИ (форма)

г. \_\_\_\_\_ «\_\_» \_\_\_\_\_ 200\_\_ г.

Мы, нижеподписавшиеся:

представитель заказчика \_\_\_\_\_  
(наименование предприятия, организации, учреждения)

в лице \_\_\_\_\_  
(должность, фамилия, инициалы)

с одной стороны, и представитель исполнителя, \_\_\_\_\_  
(должность, фамилия, инициалы)

с другой стороны, составили настоящий акт в том, что при обследовании установок \_\_\_\_\_  
(перечислить установки)

смонтированных \_\_\_\_\_  
(наименование монтажной организации, дата монтажа)

по проекту, выполненному \_\_\_\_\_  
(наименование проектной организации, номер и дата выпуска проекта)

налаженной \_\_\_\_\_  
(наименование наладочной организации, дата наладки)

**УСТАНОВЛЕНО:**

техническое состояние установок \_\_\_\_\_  
(указать неисправности)

проектная и техническая документация, акты \_\_\_\_\_  
(указать отсутствующую документацию, дать замечания по имеющейся)

Выводы, предложения \_\_\_\_\_

Заказчик \_\_\_\_\_ Исполнитель \_\_\_\_\_  
(подпись, инициалы, фамилия) (подпись, инициалы, фамилия)

«\_»\_\_\_\_\_200\_г. «\_»\_\_\_\_\_200\_г.  
м.п. м.п.

Представитель органов ГПС \_\_\_\_\_

Председатель монтажно-наладочной организации \_\_\_\_\_

**5.3.3. Акт на выполненные работы по первичному  
обследованию автоматических установок пожаротушения**  
(прил. 35 [1])

**АКТ  
НА ВЫПОЛНЕННЫЕ РАБОТЫ ПО ПЕРВИЧНОМУ  
ОБСЛЕДОВАНИЮ АВТОМАТИЧЕСКИХ УСТАНОВОК  
ПОЖАРОТУШЕНИЯ**  
(форма)

«\_»\_\_\_\_\_200\_ г.

(исполнитель, его банковские реквизиты)

(заказчик, его банковские реквизиты)

Наименование установок, их технических средств	Кол-во	№ позиции прейскуранта	Цена за единицу	Общая стоимость

Заказчик \_\_\_\_\_ Исполнитель \_\_\_\_\_  
«\_»\_\_\_\_\_200\_г. «\_»\_\_\_\_\_200\_г.  
м.п. м.п.

**5.3.4. Паспорт автоматических установок пожаротушения**  
(прил. 36 [1])

**ПАСПОРТ  
АВТОМАТИЧЕСКИХ УСТАНОВОК ПОЖАРОТУШЕНИЯ,  
ПОЖАРНОЙ СИГНАЛИЗАЦИИ**  
(форма)

**1. ОБЩИЕ СВЕДЕНИЯ**

Наименование предприятия (организации)-заказчика, реквизиты \_\_\_\_\_

Наименование защищаемого объекта	Тип установки	Наименование организации, выполнившей проект, № проекта, дата выпуска проекта	Наименование организации, выполнившей монтаж и наладку, дата сдачи и эксплуатацию

**2. СОСТАВ УСТАНОВКИ**

Номер установки	Состав	Количество	Год выпуска

**Условия технического обслуживания**

Количество оросителей (извещателей), установленных на высоте, м:

5 — 8 .....

8 — 15 .....

выше 15 .....

Средства подъема на высоту (подъемно-транспортные средства) .....

Категория защищаемых помещений по электробезопасности .....

Другие сведения .....

**3. СВЕДЕНИЯ О ПРОВЕДЕННЫХ ЗАМЕНАХ (ДОПОЛНЕНИЯХ)  
УСТАНОВКИ**

Номер установки	Наименование замененного узла, ТС, элемента	Дата	Обоснование

Паспорт составлен \_\_\_\_\_

(должность исполнителя, ф.и.о., подпись)

«\_»\_\_\_\_\_200\_г.

Согласовано \_\_\_\_\_

(должность заказчика, ф.и.о., подпись)

«\_»\_\_\_\_\_200\_г.

Согласовано \_\_\_\_\_

(должность представителя ГПС, ф.и.о., подпись)

«\_»\_\_\_\_\_200\_г.



**5.3.5. Журнал регистрации работ по ТО и Р автоматических установок пожаротушения**  
(прил. 37 [1])

ПЕРВЫЙ ЛИСТ ЖУРНАЛА

\_\_\_\_\_ (предприятие-исполнитель)

\_\_\_\_\_ (участок, цех)

**ЖУРНАЛ № \_\_\_\_\_**  
**регистрации работ по техническому обслуживанию и ремонту автоматических установок пожаротушения, пожарной сигнализации**

\_\_\_\_\_ (наименование объекта)

Начат «\_\_» \_\_\_\_\_ 200\_г.  
Окончен «\_\_» \_\_\_\_\_ 200\_г.

ВТОРОЙ ЛИСТ ЖУРНАЛА

1. Наименование объекта и его местонахождение (адрес, телефон) \_\_\_\_\_

2. Перечень установок \_\_\_\_\_

3. Номер договора, дата его заключения \_\_\_\_\_

4. Годовая стоимость работ \_\_\_\_\_

5. Банковские реквизиты заказчика \_\_\_\_\_

6. Банковские реквизиты исполнителя \_\_\_\_\_

7. Должность, фамилия, имя, отчество ответственного за эксплуатацию установки (установок) и образец его подписи \_\_\_\_\_

8. Номер приказа и дата, которым назначено ответственное лицо заказчика за эксплуатацию установки (установок) \_\_\_\_\_

9. Должность, фамилия, имя, отчество лиц исполнителя, осуществляющих техническое обслуживание \_\_\_\_\_

**Примечание.** В журнале пронумеровано и прошнуровано \_\_\_ листов.

**5.3.6. График проведения технического обслуживания и ремонта**  
(прил. 38 [1])

**ГРАФИК**  
**ПРОВЕДЕНИЯ ТЕХНИЧЕСКОГО ОБСЛУЖИВАНИЯ И РЕМОНТА НА 200\_\_г.**  
**ПО ДОГОВОРУ № \_\_\_\_\_**

\_\_\_\_\_ (наименование объекта)

Тип установок, ТС, узлов	Вид работ (внешний осмотр, проверка работоспособности, профилактика)	I квартал			II квартал			III квартал			IV квартал			
		янв.	фев.	март	апр.	май	июнь	июль	авг.	сен.	окт.	нояб.	дек.	

Исполнитель

\_\_\_\_\_ (ф.и.о., подпись)

«\_\_» \_\_\_\_\_ 200\_г.

Заказчик

\_\_\_\_\_ (ф.и.о., подпись)

«\_\_» \_\_\_\_\_ 200\_г.

**5.4. Типовой регламент технического обслуживания автоматических систем (установок) пожаротушения**

**5.4.1. Перечень технических средств, входящих в установки и подлежащих техническому обслуживанию и ремонту исполнителем**

(прил. 44 [1])

**ПЕРЕЧЕНЬ ТС, ВХОДЯЩИХ В УСТАНОВКИ И ПОДЛЕЖАЩИХ ТО И Р ИСПОЛНИТЕЛЕМ**

1. Установки водяного (пенного) пожаротушения: насосные агрегаты, распределительные трубопроводы с оросителями, побудительные системы, узлы управления, запорно-регулирующая арматура (задвижки, вентили, обратные клапаны), емкости (гидропневмобак, емкости для хранения пенораствора, пенообразователя, заливки насосов), дозаторы, компрессор, оповещатели, оборудование электроавтоматики (контроля и управления), технические средства обнаружения пожара.

2. Установки газового пожаротушения: распределительные трубопроводы, с насадками, побудительные системы, батареи, секции наборные, побудительно-пусковые секции, распределители воздуха, распределительные устрой-

ства, баллон-ресивер, зарядная станция, оповещатели, электроавтоматика (контроля и управления), технические средства обнаружения пожара.

3. Установки аэрозольного пожаротушения: узлы крепления ГОА, конструкции, ограждающие высокотемпературную зону ГОА, оповещатели, электроавтоматика (контроля и управления), технические средства обнаружения пожара.

4. Установки порошкового пожаротушения: распределительные трубопроводы с насадками, баллоны со сжатым воздухом, емкость с порошковым составом, оповещатели, электроавтоматика (контроля и управления), технические средства обнаружения пожара.

### 5.4.2. Технические требования, определяющие параметры работоспособности автоматических установок

#### пожаротушения

(прил. 45 [1])

#### ТЕХНИЧЕСКИЕ ТРЕБОВАНИЯ, ОПРЕДЕЛЯЮЩИЕ ПАРАМЕТРЫ РАБОТОСПОСОБНОСТИ АВТОМАТИЧЕСКИХ УСТАНОВОК ПОЖАРОТУШЕНИЯ И ПОЖАРНОЙ СИГНАЛИЗАЦИИ

1. Тип установки \_\_\_\_\_

2. Состав установки \_\_\_\_\_

Перечень ТС	Метод проверки, инструмент	Основные технические характеристики, определяющие работоспособность	Примечание

#### 3. Комплексная проверка установок

Наименование проверки	Метод проверки, инструмент	Результат проверки	Примечание

Технические требования разработал \_\_\_\_\_

(должность, ф.и.о., подпись, дата)

Согласовано  
Исполнитель

\_\_\_\_\_ (должность)

\_\_\_\_\_ (ф.и.о., подпись)

«\_» \_\_\_\_\_ 200\_г.

Согласовано  
Заказчик

\_\_\_\_\_ (должность)

\_\_\_\_\_ (ф.и.о., подпись)

«\_» \_\_\_\_\_ 200\_г.

### 5.4.3. Типовой регламент технического обслуживания установок водяного (пенного) пожаротушения (прил. 39 [1])

№ п/п	Перечень работ	Периодичность обслуживания		
		заказчиком	исполнителем	
1	2	3	4	5
1	Внешний осмотр составных частей установки (технологической части — трубопроводов, оросителей, обратных клапанов, дозирующих устройств, запорной арматуры, манометров, пневмобака, насосов и т. д.; электротехнической части — шкафов электроуправления, электродвигателей и т. д.; сигнализационной части — приемно-контрольных устройств (приборов), шлейфов сигнализации, извещателей, оповещателей и т. п.) на отсутствие повреждений, коррозии, грязи, течи, прочность крепления, наличие пломб и т. п.	Ежедневно	Ежемесячно	Ежеквартально
2	Контроль давления, уровня воды, рабочего положения запорной арматуры и т. д.	То же	То же	То же
3	Контроль основного и резервного источников питания и проверка автоматического переключения питания с рабочего ввода на резервный.	Еженедельно	- » -	- » -
4	Проверка качества пенообразователя (пено-раствора) на кратность и стойкость пены.	- » -	Ежеквартально	- » -
	Перемешивание раствора	—	Ежемесячно	Ежеквартально
5	Проверка работоспособности составных частей установки (технологической части, электротехнической части, сигнализационной части)	—	То же	Ежемесячно
6	Профилактические работы.	—	- » -	То же
7	Проверка работоспособности установки в ручном (местном, дистанционном) и автоматическом режимах	—	- » -	- » -
8	Промывка трубопроводов и смена воды в установке и резервуарах	Ежегодно	Ежегодно	Ежегодно
9	Метрологическая проверка КИП	То же	—	—
10	Измерение сопротивления защитного и рабочего заземления	- » -	—	—
11	Измерение сопротивления изоляции электрических цепей	1 раз в 3 года	—	—
12	Гидравлические и пневматические испытания трубопроводов на герметичность и прочность	1 раз в 3,5 года	—	—
13	Техническое освидетельствование составных частей установки, работающих под давлением	В соответствии с нормами Госгортехнадзора	—	—

**5.4.4. Типовой регламент технического обслуживания установок газового пожаротушения**  
(прил. 40 [1])

№ п/п	Перечень работ	Периодичность обслуживания		
		заказчи-ком	исполнителем	
			1-й вар.	2-й вар.
1	Внешний осмотр составных частей установки (технологической части — трубопроводов, оросителей, запорной арматуры, баллонов с огнетушащим веществом и сжатым воздухом, манометров, распределительных устройств и т. д.; сигнализационной части — приемно-контрольных приборов (устройств), шлейфа сигнализации, извещателей, оповещателей и т. д.) на отсутствие механических повреждений, грязи, прочность крепления, наличие пломб	Ежедневно	Ежемесячно	Ежеквартально
2	Контроль рабочего положения запорной арматуры, давления в побудительной сети и пусковых баллонах	То же	То же	То же
3	Контроль основного и резервного источников питания, проверка автоматического переключения питания с рабочего ввода на резервный	Еженедельно	- » -	- » -
4	Контроль количества огнетушащего вещества	—	- » -	- » -
5	Проверка работоспособности составных частей установки (технологической части, электротехнической части, сигнализационной части)	—	- » -	- » -
6	Профилактические работы	—	- » -	- » -
7	Проверка работоспособности установки в ручном (местном, дистанционном) и автоматическом режимах	—	- » -	- » -
8	Метрологическая проверка КИП	Ежегодно	—	—
9	Измерение сопротивления защитного и рабочего заземления	То же	—	—
10	Измерение сопротивления изоляции электрических цепей	1 раз в 3 года	—	—
11	Гидравлические и пневматические испытания трубопроводов на герметичность и прочность	1 раз в 3,5 года		
12	Техническое освидетельствование составных частей установки, работающих под давлением	В соответствии с нормами Госгортехнадзора		

**5.4.5. Типовой регламент технического обслуживания установок аэрозольного пожаротушения**  
(прил. 41 [1])

№ п/п	Перечень работ	Периодичность обслуживания		
		заказчи-ком	исполнителем	
			1-й вар.	2-й вар.
1	Внешний осмотр составных частей установки (ГОА, узлов пуска ГОА, электропроводки) на сохранение целостности, отсутствие механических повреждений, коррозии, грязи, прочности крепления, соответствия установки проектным решением, наличие пломб	Ежедневно	Ежемесячно	Ежеквартально
2	Контроль основного и резервного источников питания и проверка автоматического переключения с рабочего ввода на резервный	Еженедельно	Еженедельно	Еженедельно
3	Проверка работоспособности составных частей установки (технологической части, электротехнической части, сигнализационной части)	То же	То же	То же
4	Проверка работоспособности установки в ручном (дистанционном) и автоматическом режимах (без запуска ГОА)	- » -	- » -	- » -
5	Метрологическая проверка КИП и гарантийных сроков эксплуатации составных элементов и частей установки	Ежегодно	Ежегодно	Ежегодно
6	Измерение сопротивления защитного и рабочего заземления	То же	То же	То же
7	Измерение сопротивления изоляции электрических цепей	1 раз в 3 года	- » -	- » -

**5.4.6. Типовой регламент технического обслуживания установок порошкового пожаротушения**  
(прил. 42 [1])

№ п/п	Перечень работ	Периодичность обслуживания службой эксплуатации предприятия	Периодичность обслуживания специализированными предприятиями
		3	4
1	Внешний осмотр составных частей системы (трубопроводов, распылителей, модулей с порошком, баллонов со сжатым газом, манометров, и т. д.; электротехнической части шкафов электроавтоматики и т. д.; сигнализационной части приемно-контрольных приборов, извещателей и т. д.) на отсутствие механических повреждений, грязи, прочности креплений и т. п.	Ежедневно	Ежемесячно
2	Контроль давления в модулях и пусковых баллонах	То же	То же
3	Контроль основного и резервного источников питания, проверка автоматического переключения питания с рабочего ввода на резервный	Еженедельно	То же

Окончание таблицы

1	2	3	4
4	Контроль качества огнетушащего порошка	В соответствии с ТД на модуль	В соответствии с ТД на модуль
5	Проверка работоспособности составных частей системы (технологической части, электротехнической части, сигнализационной)	Ежемесячно	Ежемесячно
6	Профилактические работы	То же	То же
7	Проверка работоспособности системы и ручном (местном, дистанционном) и автоматическом режимах	Не реже двух раз в год	Не реже двух раз в год
8	Метрологическая проверка КИП	Ежегодно	Ежегодно
9	Измерение сопротивления защитного и рабочего заземления	То же	То же
10	Измерение сопротивления изоляции электрических цепей	Один раз в три года	Один раз в три года

## **6. ОБЩИЕ ТРЕБОВАНИЯ НОРМАТИВНЫХ ДОКУМЕНТОВ К АВТОМАТИЧЕСКИМ УСТАНОВКАМ ПОЖАРОТУШЕНИЯ (АУП)**

### **6.1. Общие требования НПБ 88**

**Общие положения.** Автоматические установки пожаротушения следует проектировать с учетом ГОСТ 12.3.046, ГОСТ 15150, ПУЭ и других НД, действующих в этой области, а также строительных особенностей защищаемых зданий, помещений и сооружений, возможности и условий применения огнетушащих веществ исходя из характера технологического процесса производства (3.1).

Автоматические установки пожаротушения должны выполнять одновременно и функции автоматической пожарной сигнализации (3.2).

Тип установки и огнетушащее вещество необходимо выбирать с учетом пожарной опасности и физико-химических свойств производимых, хранимых и применяемых веществ и материалов (3.3).

При устройстве установок пожаротушения в зданиях и сооружениях с наличием в них отдельных помещений, где по нормам требуется только пожарная сигнализация, вместо нее, с учетом технико-экономического обоснования, допускается предусматривать защиту этих помещений установками пожаротушения. В этом случае интенсивность подачи огнетушащего вещества следует принимать нормативной, а расход не должен быть диктующим (3.4).

При срабатывании установки пожаротушения должна быть предусмотрена подача сигнала на отключение технологического оборудования в защищаемом помещении в соответствии с технологическим регламентом или требованиями настоящих норм (3.5).

**Электропитание установок пожаротушения.** По степени обеспечения надежности электроснабжения электроприемники автоматических установок пожаротушения и систем пожарной сигнализации следует относить к I категории согласно Правилам устройства электроустановок, за исключением электродвигателей компрессора, насосов дренажного и подкачки пенообразователя, относящихся к III категории электроснабжения, а также случаев, указанных в п.п. 14.3, 14.4 (14.1).

Питание электроприемников следует осуществлять согласно ПУЭ с учетом требований п.п. 14.3, 14.4 (14.2).

При наличии одного источника электропитания (на объектах III категории надежности электроснабжения) допускается использовать в качестве резервного источника питания электроприемников, указанных

в п. 14.1, аккумуляторные батареи или блоки бесперебойного питания, которые должны обеспечивать питание указанных электроприемников в дежурном режиме в течение 24 часов и в режиме «Тревога» не менее 3 ч (14.3).

Питание электроприемников следует осуществлять согласно ПУЭ с учетом требований п.п.14.3, 14.4 (14.2).

При наличии одного источника электропитания (на объектах III категории надежности электроснабжения) допускается использовать в качестве резервного источника питания электроприемников, указанных в п. 14.1, аккумуляторные батареи или блоки бесперебойного питания, которые должны обеспечивать питание указанных электроприемников в дежурном режиме в течение 24 часов и в режиме «Тревога» не менее 3 ч (14.3).

При отсутствии по местным условиям возможности осуществлять питание электроприемников, указанных в п. 14.1, от двух независимых источников допускается, по согласованию с заказчиком и органами Государственного пожарного надзора, осуществлять их питание от одного источника — от разных трансформаторов двухтрансформаторной подстанции или от двух близлежащих однострановых подстанций, подключенных к разным питающим линиям, проложенным по разным трассам, с устройством автоматического ввода резерва, как правило, на стороне низкого напряжения (14.4).

Место размещения устройства автоматического ввода резерва централизованно на вводах электроприемников автоматических установок пожаротушения и системы пожарной сигнализации или децентрализованно у электроприемников I категории надежности электроснабжения — определяется в зависимости от взаиморасположения и условий прокладки питающих линий до удаленных электроприемников (14.5).

Для электроприемников автоматических установок пожаротушения I категории надежности электроснабжения, имеющих включаемый автоматически технологический резерв (при наличии одного рабочего и одного резервного насосов), устройство автоматического ввода резерва не требуется (14.6).

В установках водопенного пожаротушения в качестве резервного питания допускается применение дизельных электростанций (14.7).

В случае питания электроприемников автоматических установок пожаротушения и системы пожарной сигнализации от резервного ввода допускается при необходимости обеспечивать электропитание указанных электроприемников за счет отключения на объекте электроприемников II и III категории надежности электроснабжения (14.8).

Защиту электрических цепей автоматических установок пожаротушения и системы пожарной сигнализации необходимо выполнять в соответствии с ПУЭ. Не допускается устройство тепловой и максимальной защиты в цепях управления автоматическими установками пожаротушения, отключение которых может привести к отказу подачи огнетушащего вещества к очагу пожара (14.9).

**Требования безопасности.** Устройства местного пуска автоматических установок пожаротушения должны быть ограждены от случайного доступа и опломбированы, за исключением устройств местного пуска, установленных в помещениях станции пожаротушения или пожарных постов (15.3).

## **6.2. Перечень объектов, подлежащих защите автоматическими установками пожаротушения (НПБ 110)**

**НПБ 110 [35]** устанавливают основные требования по защите автоматическими установками пожаротушения (АУПТ) и пожарной сигнализацией (АУПС) (далее — автоматические установки) зданий, сооружений, помещений и оборудования на всех этапах их создания и эксплуатации и являются обязательными для исполнения организациями независимо от их ведомственной принадлежности и организационно-правовой формы.

Наряду с нормами [35] необходимо руководствоваться ведомственными (отраслевыми) перечнями, другими нормативными документами, утвержденными в установленном порядке по согласованию с Главным управлением Государственной противопожарной службы МВД России (1.1\*).

Тип автоматической установки пожаротушения, способ тушения, вид огнетушащих средств, тип оборудования установок пожарной автоматики определяются организацией-проектировщиком в зависимости от технологических, конструктивных и объемно-планировочных особенностей защищаемых зданий и помещений с учетом требований действующих нормативно-технических документов (1.3\*).

Под **зданием** в настоящих нормах понимается здание в целом или часть здания (пожарный отсек), выделенная противопожарными стенами I-го типа.

Под **нормативным показателем площади помещения** в разделе 4 норм [35] понимается часть здания или сооружения, выделенная ограждающими конструкциями, отнесенными к противопожарным преградам с пределом огнестойкости не менее 0,75 ч (перегородки EI 45, стены и

перекрытия REI 45) (1.2).

Если площадь помещений, подлежащих оборудованию системами автоматического пожаротушения, составляет 40% и более от общей площади этажей здания, сооружения, следует предусматривать оборудование здания, сооружения в целом системами автоматического пожаротушения, за исключением помещений, перечисленных в п. 1.4 (1.6).

В зданиях и сооружениях следует защищать соответствующими автоматическими установками все помещения независимо от площади, кроме помещений (1.4\*):

с мокрыми процессами (душевые, санузлы, охлаждаемые камеры, помещения мойки и т.п.);

венткамер (приточных, а также вытяжных, не обслуживающих производственные помещения категорий А или Б), насосных станций водоснабжения, бойлерных и др. помещений для инженерного оборудования здания, в которых отсутствуют горючие материалы;

помещений категорий В4 и Д по пожарной опасности; лестничных клеток.

АУПТ и АУПС должны проектироваться в соответствии с СНиП 2.04.09 (с 01.01.2002 г. — НПБ 88, — прим. авт.) и другими нормативными документами, утвержденными в установленном порядке (1.7).

Защита наружных технологических установок с обращением взрывопожароопасных веществ и материалов автоматическими установками тушения и обнаружения пожара определяется ведомственными нормативными документами, согласованными с Главным управлением Государственной противопожарной службы МВД России и утвержденными в установленном порядке (1.9\*).

Здания, сооружения и помещения, не вошедшие в настоящий Перечень, оборудуются установками пожарной автоматики в соответствии с требованиями отраслевых (ведомственных) нормативных документов, утвержденных в установленном порядке (1.10).

Согласование проектов систем автоматической противопожарной защиты зданий, сооружений, помещений и оборудования в подразделениях Государственной противопожарной службы проводится в соответствии с СНиП 11-01 и НПБ 03-93 (1.11\*).

Перечень зданий и помещений, которые целесообразно оборудовать пожарной автоматикой с передачей сигнала о пожаре по радиотелекоммуникационной системе на центральный узел связи «01» Государственной противопожарной службы определяется УГПС (ОГПС) МВД, ГУВД, УВД субъекта Российской Федерации, исходя из их технических возможностей (1.12\*).

## 6.2.1. Здания

Таблица 1 [35]

Объект защиты	Нормативный показатель
2.1. Здания складов целлюлоида и изделий из него, спичек, щелочных металлов	Независимо от площади и этажности
2.2. Здания складов шерсти, меха, драгоценных металлов и камней	То же
2.3. Здания складов фото-, кино-, аудио- пленки на ацетатной основе при хранении 200 кг и более, а на горючей основе независимо от количества	» — »
2.4. Здания складов полупроводниковых материалов, микросхем и других радиокомплекующих	» — »
2.5. Здания складов расходного запаса двигателей и агрегатов машин с наличием в них топлива и масел	» — »
2.6. Здания складов каучука, резины и резинотехнических изделий: 2.6.1. Одноэтажные 2.6.2. Двухэтажные и более	750 м <sup>2</sup> и более* Независимо от площади
2.7. Здания складов категории В по пожарной опасности с хранением на стеллажах высотой 5,5 м и более	Независимо от площади и этажности
2.8. Здания складов категории В по пожарной опасности высотой два этажа и более (кроме указанных в пп. 2.1–2.7)	Независимо от площади
2.9. Здания хранения архивов, уникальных изданий, отчетов, рукописей и другой документации особой ценности	То же
2.10*. Здания и сооружения для автомобилей 2.10.1. Для хранения 2.10.2. Для технического обслуживания и ремонта	По СНиП 21-02-99 По ВСН 01-89
2.11. Здания высотой более 30 м (за исключением жилых зданий и производственных зданий категорий Г и Д по пожарной опасности)**	Независимо от площади
2.13. Одноэтажные здания из легких металлических конструкций с полимерными горючими утеплителями: 2.13.1. Общественного назначения 2.13.2. Административно-бытового назначения	800 м <sup>2</sup> и более 1200 м <sup>2</sup> и более
2.16*. Здания предприятий торговли***: 2.16.1. Одноэтажные (за исключением п. 2.13): 2.16.1.1. При размещении торгового зала и подсобных помещений в цокольном или подвальных этажах 2.16.1.2. При размещении торгового и подсобных помещений зала в наземной части	200 м <sup>2</sup> и более При площади здания 3500 м <sup>2</sup> и более

Окончание табл. 1 [35]

Объект защиты	Нормативный показатель
2.16.2. Двухэтажные: 2.16.2.1. Общей торговой площадью 2.16.2.2. При размещении торгового зала в цокольном или подвальном этажах 2.16.3. Трехэтажные и более 2.16.4. Здания специализированных предприятий торговли по продаже легковоспламеняющихся и горючих жидкостей (за исключением п. 2.17 и расфасованного товара в таре вместимостью не более 20 л)	3500 м <sup>2</sup> и более Независимо от величины торговой площади Независимо от величины торговой площади Независимо от площади
2.17. Автозаправочные станции (в том числе контейнерного типа), а также палатки, магазины и киоски, относящиеся к ним	По НПБ 111-98
2.18. Культовые здания и комплексы****	
2.19. Здания выставочных павильонов: 2.19.1. Одноэтажные (за исключением п. 2.12) 2.19.2. Двухэтажные и более	1000 м <sup>2</sup> и более Независимо от площади

\* В табл. 1 указана общая площадь помещений.

\*\* Высота здания определяется в соответствии с требованиями СНиП 21-01.

\*\*\* Наряду с помещениями, указанными в п.1.4 настоящих норм, не следует предусматривать автоматические установки в помещениях хранения и подготовки к продаже мяса, рыбы, фруктов и овощей (в негорючей упаковке), металлической посуды, негорючих строительных материалов.

\*\*\*\* Производственные, складские и жилые здания комплексов оборудуются по требованиям соответствующих пунктов настоящих норм.

## 6.2.2. Сооружения

Таблица 2 [35]

Объект защиты	Нормативный показатель
3.1. Кабельные сооружения* электростанций	Независимо от площади
3.2. Кабельные сооружения подстанций напряжением, кВ: 3.2.1. 500 и выше	То же
3.3. Кабельные сооружения подстанций глубокого ввода напряжением 110 кВ с трансформаторами мощностью, МВА: 3.3.1. 63 и выше	» – »
3.4. Кабельные сооружения промышленных и общественных зданий	Более 100 м <sup>3</sup>
3.5. Комбинированные тоннели производственных и общественных зданий при прокладке в них кабелей и проводов напряжением 220 В и выше в количестве, шт.: 3.5.1. Объемом более 100 м <sup>3</sup>	12 и более

Окончание табл. 2 [35]

Объект защиты	Нормативный показатель
3.9. Емкостные сооружения (резервуары) для наземного хранения легковоспламеняющихся и горючих жидкостей	По СНиП 2.11.03-93
3.11*. Пространства за подвесными потолками и двойными полами при прокладке в них коммуникаций с изоляцией из горючих и трудногорючих материалов**: 3.11.1. Воздуховодов, трубопроводов или кабелей (проводов), в том числе при их совместной прокладке, с числом кабелей (проводов) более 12 напряжением 220 В	Независимо от площади и объема

\* Под кабельными сооружениями в настоящих нормах понимаются тоннели, каналы, подвалы, шахты, этажи, двойные полы, галереи, камеры, используемые для прокладки электрокабелей (в том числе совместно с другими коммуникациями).

\*\* 1. Пространства за подвесными потолками и под двойными полами, кабельные сооружения автоматическими установками не оборудуются (за искл. пп. 3.1–3.3):  
а) при прокладке кабелей (проводов) в стальных водогазопроводных трубах;  
б) при прокладке трубопроводов и воздухопроводов с негорючей изоляцией;  
в) при прокладке кабельных трасс с числом кабелей и проводов менее 5 напряжением 220 В и выше с изоляцией из горючих и трудногорючих материалов.

2. В пространствах за подвесными потолками в жилых и общественных зданиях с наличием в них только распределительных и групповых электрических сетей с числом кабелей (проводов) более 12 (напряжением 220 В и выше), на которые распространяются требования гл. 1.7 ПУЭ допускается использовать автоматическую пожарную сигнализацию, при условии, что здание (помещение) в целом не подлежит защите автоматическим пожаротушением.

## 6.2.3. Помещения

Таблица 3 [35]

Объект защиты	Нормативный показатель
<b>Помещения складского назначения</b>	
4.1. Категорий А и Б по взрывопожарной опасности *	300 м <sup>2</sup> и более
4.2. Для хранения каучука, целлулоида и изделий из него, спичек, щелочных металлов, пиротехнических изделий и материалов, изделий радиоэлектронной техники и их комплектующих	Независимо от площади
4.3. Для хранения шерсти, меха и изделий из него; фото-, кино-, и аудио пленки на горючей основе	То же
4.4. Категории В1 по пожарной опасности (кроме указ. в пп. 4.2, 4.3) при их размещении в этажах*: 4.4.1. В цокольном и подвальном 4.4.2. В надземных	Независимо от площади 300 м <sup>2</sup> и более
4.5. Категорий В2–В3 по пожарной опасности (кроме пп. 4.2, 4.3) при их размещении в этажах **:	



Продолжение табл. 3 [35]

Объект защиты	Нормативный показатель
4.5.1. В цокольном и подвальном	300 м <sup>2</sup> и более
4.5.2. В надземных	1000 м <sup>2</sup> и более
<b>Производственные помещения</b>	
4.6*. Категорий А и Б по взрывопожарной опасности с обращением: легковоспламеняющихся и горючих жидкостей, сжиженных горючих газов, горючих пылей и волокон (кроме указ. в п. 4.11)*	300 м <sup>2</sup> и более
4.7. С наличием щелочных металлов при размещении в этажах:	
4.7.1. В цокольном	300 м <sup>2</sup> и более
4.7.2. В надземных	500 м <sup>2</sup> и более
4.8. Категории В1 по пожарной опасности при размещении в этажах*:	
4.8.1. В цокольном и подвальном	Независимо от площади
4.8.2. В надземных (кроме указ. в пп. 4.11–4.21)	300 м <sup>2</sup> и более
4.9*. Категорий В2–В3 по пожарной опасности (кроме указанных в пп. 4.10–4.21) при их размещении в этажах*, **:	
4.9.1. В цокольном и подвальном:	
4.9.1.1. Не имеющих выходов непосредственно наружу	300 м <sup>2</sup> и более
4.9.1.2. При наличии выходов непосредственно наружу	700 м <sup>2</sup> и более
4.9.2. В надземных	1000 м <sup>2</sup> и более
4.10. Маслоподвалы	Независимо от площади
4.11*. Помещения для приготовления: суспензии из алюминиевой пудры, резиновых клеев; на основе ЛВЖ и ГЖ: лаков, красок, клеев, мастик, пропиточных составов. Помещения окрасочных, полимеризации синтетического каучука, компрессорных с газотурбинными двигателями, огневых подогревателей нефти. Помещения с генераторами с приводом от двигателей, работающих на жидком топливе	То же
<b>Помещения связи</b>	
4.17*. Не обслуживаемые и обслуживаемые без вечерних и ночных смен технические цехи оконечных усилительных пунктов, помещения промежуточных радиорелейных станций, передающих и приемных радиоцентров.	Независимо от площади
Не обслуживаемые аппаратные базовых станций сотовой системы подвижной радиосвязи и аппаратные радиорелейных станций сотовой системы подвижной радиосвязи	24 м <sup>2</sup> и более

Продолжение табл. 3 [35]

Объект защиты	Нормативный показатель
4.18. Помещения главных касс, бюро контроля переводов и зональных вычислительных центров почтамтов, городских и районных узлов почтовой связи общим объемом зданий:	
4.18.1. 40 тыс. м <sup>3</sup> и более	То же
4.19. Автозалы АТС, где устанавливается коммутационное оборудование квазиэлектронного и электронного типов совместно с ЭВМ, используемой в качестве управляющего комплекса, устройствами ввода-вывода, помещения электронных коммутационных станций, узлов, центров документальной электросвязи емкостью:	
4.19.1. 10 тыс. и более номеров, каналов или точек подключения	Независимо от площади
4.20. Выделенные помещения управляющих устройств на основе ЭВМ автоматических междугородных телефонных станций при емкости станций:	
4.20.1. 10 тыс. междугородных каналов и более	24 м <sup>2</sup> и более
4.21. Помещения обработки, сортировки, хранения и доставки посылок, письменной корреспонденции, периодической печати, страховой почты	500 м <sup>2</sup> и более
<b>Помещения транспорта</b>	
4.22. Электромашинные, аппаратные, ремонтные, тележечные и колесные, разборки и сборки вагонов, ремонтно-комплектовочные, электровагонные, подготовки вагонов, дизельные, технического обслуживания подвижного состава, контейнерных депо, производства стрелочной продукции, горячей обработки цистерн, тепловой камеры обработки вагонов для нефтебитума, шпалопроточные, цилиндровые, отстоя пропитанной древесины	Независимо от площади
4.23*. Наземные и подземные помещения и сооружения метрополитенов и подземных скоростных трамваев	По НД субъектов РФ, утвержденным в установленном порядке
4.24. Помещения контрольно-диспетчерского пункта с автоматической системой, центра коммутации сообщений, дальних и ближних приводных радиостанций с радиомаркерами	» – »
4.25. Помещения демонтажа и монтажа авиадвигателей, воздушных винтов, шасси и колес самолетов и вертолетов	» – »
4.26. Помещения самолетного и двигателеремонтного производств	Независимо от площади
4.27. Помещения для хранения транспортных средств, размещаемые в зданиях иного назначения (за искл. индивидуальных жилых домов) при их расположении:	

Продолжение табл. 3 [35]

Объект защиты	Нормативный показатель	
4.27.1. В подвальных и подземных этажах (в том числе под мостами)	То же	
4.27.2. В цокольных и надземных этажах	При хранении 3 и более автомобилей	
<b>Помещения общественного назначения</b>		
4.29. Помещения для хранения и выдачи уникальных изданий, отчетов, рукописей и другой документации особой ценности (в том числе архивы операционных отделов)	Независимо от площади	
4.30*. Помещения хранилищ и для хранения служебных каталогов и описей в библиотеках и архивах с общим фондом хранения:	То же	
4.30.1. 500 тыс. единиц и более		
4.30.2. Менее 500 тыс. единиц		
4.31. Выставочные залы***	1000 м <sup>2</sup> и более	
4.32*. Помещения для хранения музейных ценностей***	Независимо от площади	
4.33. Помещения в зданиях культурно-зрелищного назначения:	Независимо от площади	
4.33.1. В кинотеатрах и клубах с эстрадами при вместимости зала более 700 мест при наличии колосников****		То же
4.33.2. В клубах со сценами размерами (м) 12,5x7,5; 15x7,5; 18x9 и 21x12 при вместимости зала менее 700 мест****		» – »
4.33.3. В клубах со сценами размерами (м) 18x9; 21x12 при вместимости зрительного зала более 700 мест, со сценами 18x12 и 21x15 независимо от вместимости, а также в театрах****, *****		» – »
4.33.4. В концертных и киноконцертных залах филармоний вместимостью 800 мест и более		
4.33.5. В складах декораций, бутафорий и реквизита, столярных мастерских, фуражных, инвентарных и хозяйственных кладовых, помещениях хранения и изготовления рекламы, помещениях производственного назначения и обслуживания сцены, помещениях для животных, чердачном подкупольном пространстве над зрительным залом	То же	
4.34. Помещения хранилищ ценностей:	По ВНП001-95/Банк РФ Независимо от площади	
4.34.1. В банках		
4.34.2. В ломбардах		
4.35. Съёмочные павильоны киностудий	1000 м <sup>2</sup> и более	
4.36. Помещения (камеры) хранения багажа ручной клади (кроме оборудованных автоматическими ячейками) и склады горючих материалов в зданиях вокзалов (в том числе аэровокзалов) в этажах:		

Окончание табл. 3 [35]

Объект защиты	Нормативный показатель
4.36.1. В цокольном и подвальном	Независимо от площади 300 м <sup>2</sup> и более
4.36.2. В надземных	
4.37. Помещения для хранения горючих материалов или негорючих материалов в горючей упаковке при расположении их:	100 м <sup>2</sup> и более  То же  » – »
4.37.1. Под трибунами любой вместимости в крытых спортивных сооружениях	
4.37.2. В зданиях крытых спортивных сооружений вместимостью 800 и более зрителей	
4.37.3. Под трибунами вместимостью 3000 и более зрителей при открытых спортивных сооружениях	
4.38. Помещения для размещения ЭВМ, связанных процессоров и телекоммуникационных узлов сетей, архивов магнитных и бумажных носителей, графопостроителей, сервисной аппаратуры, системных программистов, систем подготовки данных, а также пространства под съемными полами и за подвесными потолками (за исключением персональных ЭВМ, размещаемых на рабочих местах пользователей и не требующих выделения зон обслуживания)	Независимо от площади
4.39. Помещения предприятий торговли, встроенные в здания другого назначения:	200 м <sup>2</sup> и более 500 м <sup>2</sup> и более
4.39.1. Подвальные и цокольные этажи	
4.39.2. Надземные этажи	
4.40. Помещения производственного и складского назначения, расположенные в научно-исследовательских учреждениях и других общественных зданиях	В соответствии с табл. 3 [35]

\* Требования не распространяются на помещения, расположенные в зданиях и сооружениях по переработке и хранению зерна.

\*\* Площадь помещений категории В3 допускается увеличивать на 20%.

\*\*\* Данное требование не распространяется на помещения: временно используемые для выставок (фойе, вестибюли и т. д.); где хранение ценностей производится в металлических сейфах.

\*\*\*\* Дренчеры устанавливаются под колосниками сцены и арьерсцены, под нижним ярусом рабочих галерей и соединяющими их нижними переходными мостиками, в сейфах скатанных декораций и во всех проемах сцены, включая проемы портала, карманов и арьерсцены, а также в части трюма, занятой конструкциями встроенного оборудования сцены и подъемно-опускных устройств.

\*\*\*\*\* Спринклерными установками оборудуются: покрытия сцены и арьерсцены, все рабочие галереи и переходные мостики, кроме нижних, трюм (кроме встроенного оборудования сцены), карманы сцены, арьерсцена, а также складские помещения, кладовые, мастерские, помещения станковых и объемных декораций, камера пылеудаления.

## 6.2.4. Оборудование

Таблица 4 [35]

Объект защиты	Показатель
5.1. Окрасочные камеры с применением ЛВЖ и ГЖ	Независимо от типа
5.2. Сушильные камеры	То же
5.3. Циклоны (бункеры) для сбора горючих отходов	» – »
5.4*. Трансформаторы и реакторы:	
5.4.1. Напряжением 500 кВ и выше	Независимо от мощности
5.4.2. Напряжением 220–330 кВ и выше, мощностью	200 МВА и выше
5.4.3. Напряжением 110 кВ и выше, установленные у зданий гидроэлектростанций, с единичной мощностью	63 МВА и выше
5.4.3. Напряжением 110 кВ и выше, установленные в камерах закрытых подстанций глубокого ввода и в закрытых распределительных установках электростанций и подстанций, мощностью	63 МВА и выше
5.5. Масляные выключатели, установленные в закрытых распределительных устройствах	При массе масла 60 кг и более
5.6. Испытательные станции передвижных электростанций и агрегатов с дизель- и бензоэлектрическими агрегатами, смонтированными на автомашинах и прицепах	Независимо от площади
5.7. Стеллажи высотой более 5,5 м для хранения горючих и негорючих материалов в горючей упаковке	То же
5.8. Масляные емкости для закаливания	3 м <sup>3</sup> и более

## 6.3. Требования ГОСТ 12.3.046 к проектированию, изготовлению, монтажу, наладке и эксплуатации

ГОСТ 12.3.046 [21] распространяется на вновь разрабатываемые и модернизируемые автоматические установки (системы) пожаротушения (АУП), предназначенные для локализации или тушения и ликвидации пожара и одновременно выполняющие функции автоматической пожарной сигнализации, и устанавливает общие технические требования.

Проектирование, изготовление, монтаж, наладку и эксплуатацию АУП следует производить в соответствии с требованиями настоящего стандарта, нормативно-технической документации и технических условий на АУП конкретного типа (1).

Необходимость применения и выбор типа АУП обуславливаются уровнем пожарной опасности конкретного объекта с учетом скорости развития пожара в начальной стадии и экономической целесообразности их применения по ГОСТ 12.1.004 (3).

Конструктивные решения АУП должны соответствовать требованиям (4):

ГОСТ 15150 — в части категорий исполнения по устойчивости к климатическим воздействиям;  
требованиям СНиП 2.04.02 и ГОСТ 12.1.012 — в части сейсмичности и вибрации;  
особенностям строительных конструкций защищаемых объектов;  
возможности сопряжения с технологической автоматикой защищаемого объекта;  
расположению и работе технологического и подъемно-транспортного оборудования с целью исключения механических повреждений и ложных срабатываний АУП;  
требованиям СНиП 3.05.05, ГОСТ 356 и ГОСТ 9544 — в части прочности и герметичности.

АУП должны быть безопасными в эксплуатации, монтаже и наладке для обслуживающего персонала и лиц, работающих в защищаемой зоне, согласно ГОСТ 12.4.009 (5).

Исполнение электрооборудования, входящего в состав АУП, должно соответствовать требованиям эксплуатации и категории пожара и взрывоопасности защищаемого помещения и агрессивности среды согласно ПУЭ, ГОСТ 12.2.003, ГОСТ 12.2.007.0, ГОСТ 12.4.009, ГОСТ 12.1.019, СНиП II-М.2\* (\*НПБ 105 и НПБ 107, — прим. авт.) (6).

АУП должны обеспечивать (7):

срабатывание в течение времени менее начальной стадии развития пожара (критического времени свободного развития пожара) по ГОСТ 12.1.004;  
локализацию пожара в течение времени, необходимого для введения в действие оперативных сил и средств;  
тушение пожара с целью его ликвидации;  
интенсивность подачи и (или) концентрацию огнетушащего вещества;  
требуемую надежность функционирования (локализацию или тушение).

АУП должны быть оснащены устройствами (8):

выдачи звукового и светового сигналов оповещения о пожаре;  
контроля давления (уровня) в заполненных трубопроводах и емкостях, содержащих огнетушащее вещество, и (или) контроля массы огнетушащего вещества;  
для ремонта и контроля работоспособности контрольно-пусковых узлов, распределительных устройств и насосов без выпуска огнетушащего вещества из распределительной сети и (или) емкостей, содержащих огнетушащее вещество (кроме модульных АУП);  
подачи огнетушащего вещества от передвижной пожарной техники (для водяных и пенных АУП);  
подвода газа и (или) жидкости для промывки (продувки) трубопроводов и при проведении испытаний;

для монтажа и обслуживания оросителей и трубопроводов при заданной высоте их размещения.

При объемном пожаротушении АУП должны обеспечивать **формирование командного импульса** (9):

на автоматическое отключение вентиляции и перекрытие, при необходимости, проемов в смежные помещения до начала выпуска огнетушащего вещества в защищаемое помещение;

на самозакрывание дверей;

на задержку подачи огнетушащего вещества в защищаемый объем на время, необходимое для эвакуации людей по ГОСТ 12.1.004, но не менее чем на 30 с.

При срабатывании автоматических установок объемного пожаротушения **внутри защищаемого помещения** должен выдаваться сигнал в виде надписи на световых табло «Газ (пена, порошок) — уходи!» и звуковой сигнал оповещения. **У входа в защищаемое помещение** должен включиться световой сигнал «Газ (пена, порошок) — не входить!», а в помещении дежурного персонала — соответствующий сигнал с информацией о подаче огнетушащего вещества (10).

АУП, кроме спринклерных, должны быть оснащены **ручным пуском** (11):

**дистанционным** — от устройств, расположенных у входа в защищаемое помещение, и, при необходимости, — с пожарного поста;

**местным** — от устройств, установленных на запорно-пусковом узле и (или) на станции пожаротушения, расположенной внутри защищаемого помещения.

Устройства ручного пуска должны быть защищены от случайного приведения их в действие и механического повреждения и должны находиться вне возможной зоны горения (12).

Пенные АУП должны быть обеспечены устройствами для приготовления раствора или автоматического дозирования пенообразователя, предотвращения попадания пенообразователя (раствора пенообразователя) в сети водопроводов питьевого и производственного назначения, а также емкостями для слива пенообразователя из трубопроводов и распределительной сети (13).

АУП, кроме водяных, должны быть обеспечены 100%-ным, по отношению к расчетному, **запасом огнетушащего вещества** (14).

Пенные и газовые АУП должны иметь 100%-ный **резерв огнетушащего вещества** (15).

При использовании в газовых АУП в качестве огнетушащего вещества двуокиси углерода и составов, аналогичных по увеличению объема при фазовом переходе, в защищаемых помещениях должны быть предусмотрены устройства для сброса давления (16).

## 6.4. Обозначения условные графические элементов АУП (РД 25.953)

**РД 25.953 [42]** устанавливает условные графические обозначения элементов автоматических систем пожаротушения, пожарной, охранной и охранно-пожарной сигнализации, применяемые при выполнении проектной документации на строительство новых и реконструкцию действующих объектов (1).

Рекомендуемые размеры графических обозначений приведены в приложении 1 [42].

Размеры условных обозначений, не установленные в руководящем документе, определяют с учетом наглядности и ясности чертежа и выдерживают одинаковыми при многократном повторении (2).

Условные графические обозначения элементов автоматических систем пожаротушения приведены в табл. 1 [42] (3).

Буквенно-цифровое обозначение трубопроводов автоматических систем пожаротушения, приведенные в табл. 2 [42], рекомендуется применять на совмещенных чертежах инженерных коммуникаций и при наличии на одном плане нескольких трубопроводов различного назначения, с различными видами транспортируемой среды (4).

Условные графические обозначения электрооборудования и проводок на чертежах расположения электрооборудования и прокладки электропроводок следует выполнять по ГОСТ 21.614; проводных средств единой автоматизированной системы связи — по ГОСТ 21.406 (5).

Условные графические обозначения элементов автоматических систем пожарной, охранной и охранно-пожарной сигнализации приведены в табл. 3 [42] (6).

Буквенные коды наиболее распространенных элементов автоматических систем пожарной, охранной и охранно-пожарной сигнализации приведены в табл. 4 [42] (7).

Перечень элементов, условные графические обозначения которых установлены стандартами ЕСКД, СПДС и другими нормативно-техническими документами, приведен в приложении 2 [42] (8).

Алфавитный указатель условных графических обозначений, установленных РД, приведен в приложении 3 [42] (9).

Для указания конкретных признаков элементов, уточняющих его техническую характеристику, допускается применять буквенно-цифровые обозначения с расположением их либо на полке линии-выноски, либо внутри или около символа с правой стороны или над ним (10).

Буквенно-цифровое обозначение контрольно-пускового узла до-

пускается записывать в последовательности: марка клапана, диаметр условного прохода, порядковый номер клапана. Диаметр условного прохода и порядковый номер клапана в обозначении должны разделяться точкой.

Например: ВС100.1, где ВС – марка клапана; 100 – диаметр условного прохода; 1 – порядковый номер клапана.

Буквенно-цифровое обозначение контрольно-пускового узла, состоящего из нескольких клапанов, допускается записывать в последовательности: марки клапанов, разделенные точкой, диаметр условного прохода и порядковый номер, разделенные точкой (10.1).

Например: КЗС.ВС100.1.

Буквенно-цифровое обозначение пожарного извещателя допускается записывать в последовательности: номер приемно-контрольного прибора, буквенный код извещателя, номер шлейфа, порядковый номер извещателя. Номер шлейфа и порядковый номер извещателя в обозначении должны разделяться точкой. Для построения обозначения применяются прописные буквы латинского алфавита (10.2).

Например: 2ВТК1.12, где 2 – номер приемно-контрольного прибора; ВТК – буквенный код извещателя по табл.4 РД [42]; 1 – номер шлейфа; 12 – порядковый номер извещателя.

Буквенно-цифровые обозначения многократно повторяющихся элементов систем допускается указывать один-два раза в начале и в конце изображения (11).

Таблица 1 [42]

Наименование	Обозначение	
	на планах	на разрезах и схемах
1. Ороситель водяной спринклерный		
с вогнутой розеткой		
с плоской розеткой		
настенного исполнения		
2. Ороситель водяной дренчерный		
с вогнутой розеткой		
с плоской розеткой		

Примечание. Обозначение оросителей с плоской розеткой допускается сопровождать буквенным индексом «дп».

Продолжение таблицы 1 [42]

Наименование	Обозначение	
	на планах	на разрезах и схемах
3. Ороситель водяной дренчерный с направляющей лопаткой		
4. Ороситель пенный спринклерный розеточный		
5. Ороситель пенный дренчерный розеточный		
Примечание к пп. 4 и 5. Обозначение оросителей, устанавливаемых розеткой вниз, допускается сопровождать буквенным индексом Н; розеткой вверх – В.		
6. Ороситель эвольвентный		
7. Генератор четырехструнный сеточный		
8. Генератор пены средней кратности		
9. Контрольно-пусковой узел автоматической системы пожаротушения		
водозаполненной спринклерной		
дренчерной		
водовоздушной спринклерной		

Продолжение таблицы 1 [42]

1	2	3
10. Клапан побудительный 7П		
11. Клапан побудительный тросовый		
15. Задвижка с электроприводом		
16. Вентиль с электромагнитным приводом		
17. Замок тросовой системы		
18. Ролик натяжения троса		
19. Приспособление для натяжения троса		
20. Сигнализатор давления универсальный		
21. Насадок систем газового пожаротушения		
22. Головка-затвор с электроприводом		
23. Головка автоматического выпуска заряда мембранного типа		
24. Клапан двойного действия (для батарей типа БАУ, Т-2МЛ, БАГЭ)		
25. Клапан с электропуском		
26. Раструб		

Окончание таблицы 1 [42]

1	2	3
27. Баллон для комплектации систем газового пожаротушения БИП		
28. Предохранитель секционный		
29. Распределительное устройство		
30. Распределитель воздуха		
31. Устройство пусковое систем газового и порошкового пожаротушения		

Таблица 2 [42]

Наименование	Обозначение
1. Трубопровод системы водяного пожаротушения	В21
2. Трубопровод системы пенного пожаротушения	В22
3. Трубопровод системы водяного пожаротушения с применением водосмачивателя	В23
4. Трубопровод системы газового пожаротушения	П21
5. Трубопровод для подачи сжатого воздуха	А22
6. Трубопровод побудительной сети системы газового пожаротушения	П23
7. Трубопровод вертикальный с направлением потока рабочей среды:	
вверх	Ст. вв.
вниз	Ст. вн.
снизу	Ст. сн.
сверху	Ст. св.

РАЗМЕРЫ  
ОСНОВНЫХ УСЛОВНЫХ ГРАФИЧЕСКИХ ОБОЗНАЧЕНИЙ

1. Рекомендуемые размеры основных условных графических обозначений элементов автоматических систем пожаротушения, пожарной и охранно-пожарной сигнализации приведены в таблице:

Наименование	Обозначение
Ороситель водяной	
Ороситель пенный	
Клапан	
Головка-затвор	
Ролик натяжения троса	
Генератор, ороситель эвольвентный	
Замок тросовой системы	
Извещатель пожарный, охранный, охранно-пожарный	
Прибор приемно-контрольный	
Генератор пены средней кратности	
Приспособление для натяжения троса	

6.5. Требования ГОСТ 12.4.009 к размещению и обслуживанию АУП

ГОСТ 12.4.009 [22] устанавливает основные виды пожарной техники, предназначенной для защиты от пожаров предприятий, зданий и сооружений (далее — объекты), а также требования к ее размещению и обслуживанию.

Установки пожаротушения являются одной из групп пожарной техники по п. 1.1.

Номенклатура изделий пожарной техники, их количество и схема размещения для каждого конкретного объекта должны устанавливаться с учетом обеспечения требуемого ГОСТ 12.1.004 уровня противопожарной защиты, а также в зависимости от (1.2):

- особенностей развития возможного пожара на данном объекте;
- норм расхода на пожаротушение воды и других огнетушащих веществ;
- времени прибытия пожарных подразделений к месту возможного пожара.

Размещаемые на объекте изделия пожарной техники по исполнениям должны соответствовать (1.3):

- категории производств по взрывной, взрывопожарной и пожарной опасности; классу ЭСИБ по ГОСТ 12.1.018;
- климатическому районированию объекта и категории размещения пожарной техники по ГОСТ 15150;
- агрессивности окружающей среды;
- значениям параметров внешних вибрационных воздействий.

Количество и номенклатуру основных видов пожарной техники устанавливают в соответствующих общероссийских и (или) ведомственных нормах (правилах), утвержденных в установленном порядке (1.4).

К размещению на объектах допускается пожарная техника, на которую имеется **нормативно-техническая документация** (1.5).

Пожарная техника должна применяться только для борьбы с пожаром.

Использование пожарной техники для хозяйственных нужд или для выполнения производственных задач запрещается (1.7).

Введенные в эксплуатацию ручные установки пожаротушения должны иметь учетные (инвентаризационные) номера по принятой на объекте системе нумерации (1.8).

Дверцы пожарных шкафов, устройства ручного пуска огнетушителей и установок пожаротушения должны быть опломбированы (1.9).

На защищаемом объекте должны быть вывешены планы по ГОСТ 12.1.114 с указанием мест расположения пожарной техники (1.10).

Пожарная техника, требующая ручного обслуживания или применения, должна размещаться с учетом удобства ухода за ней, наблюдения, использования, а также достижения наилучшей видимости с различных точек защищаемого пространства.

Подходы (подъезды) к месту размещения таких видов пожарной техники должны быть всегда свободными (1.11).

Для определения местонахождения стационарно установленной пожарной техники (устройства ручного пуска) должны применяться соответствующие условные знаки по ГОСТ 12.4.026 с расположением их на видном месте на высоте 2-2,5 м от пола как внутри, так и вне помещения. В необходимых случаях должен устанавливаться также знак со смысловым значением «Проход держать свободным» по ГОСТ 12.4.026 (1.12).

С целью быстрого нахождения пожарной техники установленной внутри помещений сложной планировки и (или) насыщенных оборудованием, следует на видных местах строительных конструкций (колонн, ограждений и т. п.) над местами размещения пожарной техники наносить горизонтальную красную полосу шириной 200-400 мм.

Участки поверхности, на которой просматриваются ручные огнетушители, ручные пожарные извещатели, устройства ручного пуска установок пожаротушения и насосов, повышающих давление в сети пожарного водоснабжения, необходимо окрашивать в белый цвет с красной окантовкой шириной 20-50 мм (1.13).

### **Требования к размещению и обслуживанию установок пожаротушения (2.2).**

Автоматические установки пожаротушения и установки пожарной сигнализации, смонтированные и введенные в эксплуатацию на объекте, должны отвечать требованиям проектной документации, отраслевым стандартам, ГОСТ 12.2.007.0, а также «Типовым правилам технического содержания установок пожарной автоматики», утвержденным ГУПО МВД СССР\*.

\* В настоящее время отменены. Необходимо руководствоваться Методическими рекомендациями ВНИИПО [1] и ТУ на установки, — прим. авт.

К введению в эксплуатацию допускаются установки, на которые имеются инструкции по эксплуатации на установку в целом по ГОСТ 2.601 (2.2.1).

Сосуды и баллоны установок пожаротушения, масса огнетушащего средства или давление среды в которых менее расчетного на 5% и более, подлежат дозарядке или перезарядке (2.2.2).

Помещения, защищаемые установками объемного пожаротушения, должны быть оборудованы samozакрывающимися дверьми (2.2.3).

Автоматические установки объемного пожаротушения, имеющие электрическую часть и предназначенные для защиты помещений с пребыванием в них людей, допускаются к введению в эксплуатацию при наличии в их составе:

устройства переключения автоматического пуска на ручной с выдачей соответствующего сигнала в помещение дежурного персонала; звуковых и световых пожарных оповещателей.

Световой сигнал оповещения в виде надписи на световых табло «Газ — уходи!» («Пена — уходи!») и звуковой сигнал оповещения должны выдаваться одновременно в пределах защищаемого помещения.

При этом у входа в защищаемое помещение должен появиться световой сигнал «Газ — не входить!» («Пена — не входить!»), а в помещении дежурного персонала — соответствующий сигнал с информацией о подаче огнетушащего средства (2.2.4).

Автоматические установки пожаротушения, конструктивное исполнение которых предусматривает наличие дублирующего ручного пуска, должны эксплуатироваться в автоматическом режиме (2.2.5).

При срабатывании автоматических установок пожаротушения и установок пожарной сигнализации в помещениях, где произошел пожар, должны автоматически отключаться системы вентиляции и кондиционирования воздуха в соответствии с требованиями Строительных норм и правил (2.2.6).

Устройства ручного пуска установок объемного (кроме локального) пожаротушения должны располагаться вне защищаемого помещения у эвакуационных выходов с обеспечением свободного доступа к ним.

Устройства ручного пуска установок локального пожаротушения должны находиться вне возможной зоны горения на безопасном от нее расстоянии. При этом должна обеспечиваться возможность дистанционного включения установки вне защищаемого помещения (2.2.7).

Устройства ручного пуска установок пожаротушения и ручные извещатели установок пожарной сигнализации должны быть обеспечены защитой от случайного приведения их в действие или механического повреждения (2.2.8).

Сосуды и баллоны установок пожаротушения должны размещаться в условиях, исключающих попадание прямых солнечных лучей и непосредственное (без заградительных щитков) воздействие отопительных и нагревательных приборов (2.2.9).



При размещении сосудов или батарей баллонов с запасом огнетушащих средств в специальном помещении у входа в него должна вывешиваться табличка или световое табло с надписью «Станция пожаротушения». Помещения станций пожаротушения должны удовлетворять требованиям строительных норм на проектирование установок пожаротушения, а также должны быть:

оборудованы приточно-вытяжной вентиляцией с нижним забором воздуха, обеспечивающей состояние воздушной среды, содержание вредных веществ в которой не превышает предельно допустимые для них концентрации по ГОСТ 12.1.005;

оснащены принципиальной схемой установки с указанием направлений подачи огнетушащего средства и наименований (номеров) помещений, куда ведет каждое направление, а также с описанием принципа действия установки; постоянно закрыты.

Ключи от помещения станции пожаротушения должны находиться в диспетчерской у персонала, ведущего круглосуточное дежурство, о чем при входе в помещение должна быть соответствующая информация (2.2.10).

Станции пожарной сигнализации должны устанавливаться в помещении, где находится персонал, ведущий круглосуточное дежурство (2.2.11).

Окраска составных частей установок пожаротушения, включая трубопроводные коммуникации, должна соответствовать требованиям ГОСТ 12.4.026 и отраслевых стандартов (2.2.12).

Работы по техническому обслуживанию установок должны выполняться с соблюдением требований безопасности, установленных в эксплуатационной документации.

Приспособления, используемые при монтаже и техническом обслуживании установок, должны удовлетворять требованиям ГОСТ 12.2.012 (2.2.13).

## **6.6. Требования к окраске элементов установок пожаротушения**

В соответствии с *ГОСТ 12.4.026* [23] окраску оборудования лакокрасочными материалами сигнальных цветов и нанесение (установку) знаков безопасности должно производить предприятие-изготовитель оборудования. В случае необходимости дополнительную окраску лакокрасочными материалами сигнальных цветов и нанесение (установку) знаков безопасности на оборудование, находящееся в эксплуатации, производит предприятие, эксплуатирующее это оборудование (1.7).

### **Сигнальные цвета. Назначение и порядок применения (2).**

#### ***Красный сигнальный цвет следует применять для (2.7 ж):***

обозначения различных видов пожарной техники или ее элементов, требующих оперативного опознавания (пожарные машины, наземные части гидрант-колонок, огнетушители, баллоны и пусковые устройства установок пожаротушения, ручные пожарные извещатели и т. п.), а также средств общетехнического назначения, используемых в целях обеспечения пожарной безопасности (насосы спринклерных и дренчерных установок пожаротушения, клапанов внутренних пожарных кранов, телефоны прямой пожарной связи, ведра и лопаты в составе пожарных щитов и стендов и т. п.).

Не допускается окрашивать лакокрасочными материалами красного цвета спринклерные и дренчерные оросители, подводящие трубопроводы и другие стационарно устанавливаемые виды пожарной техники или ее элементы, не требующие оперативного опознавания (2.8).

#### ***Желтый сигнальный цвет следует применять для (2.11 ж, з):***

обозначения емкостей, содержащих опасные или токсичные вещества. В зависимости от размеров поверхность емкости должна быть желтого сигнального цвета или иметь предупреждающую полосу желтого сигнального цвета шириной от 50 до 150 мм;

обозначения площадей, которые в целях оперативной эвакуации должны быть всегда свободными (площадки у эвакуационных выходов и подходы к ним, у мест подачи пожарной тревоги и др.). Границы этих площадей следует обозначать сплошными линиями желтого сигнального цвета шириной от 50 до 100 мм, а сами площади штриховкой пола полосами желтого сигнального цвета шириной от 50 до 100 мм под углом 45°.

#### ***Синий сигнальный цвет следует применять для подписывающих знаков (2.13).***

***Зеленый сигнальный цвет*** следует применять для световых табло (надпись белого цвета на зеленом фоне), эвакуационных выходов и декомпрессионных камер, сигнальных ламп, извещающих о нормальном режиме работы машин или автоматических линий, и для указательного знака 4.11 «Выходить здесь» (2.14).

Способ нанесения знаков безопасности на производственное оборудование и его окрашивание лакокрасочными материалами сигнальных цветов устанавливается в конструкторской документации. Способ нанесения должен обеспечивать сохранность знаков и сигнальных цветов в течение всего срока эксплуатации оборудования или до его капитального ремонта (4.1).

Лакокрасочные материалы сигнальных цветов, применяемые для окрашивания знаков безопасности, производственного оборудования и других объектов, должны обеспечивать устойчивость цвета покрытия в климатических и производственных условиях, для которых знаки безопасности, производственное оборудование и другие объекты предназначены (4.3).

Покрытие лакокрасочными материалами сигнальных цветов должно быть ровным, без потеков и пятен, не должно отслаиваться и должно всегда находиться в состоянии, обеспечивающем четкое и однозначное восприятие цвета (4.4).

При изменении цвета и несоответствии его требованиям настоящего стандарта необходимо возобновить окраску объектов в сигнальные цвета и цветовую отделку знаков безопасности или заменить знак на новый. Заменять знаки новыми следует также при деформации и разрушении их (4.5).

Знаки пожарной безопасности и указатели эвакуационных или запасных выходов должны быть снабжены собственными автономными источниками питания для освещения (4.9).

Знаки безопасности с искусственным освещением, установленные во взрыво- и пожароопасных помещениях, на дверях этих помещений, а также на открытых площадках вблизи взрыво- и пожароопасных технологических установок, должны быть защищены. Степень защиты знаков безопасности должна соответствовать категории мест их размещения по взрыво- и пожароопасности, установленной строительными нормами и правилами (4.13).

В соответствии с требованиями **ГОСТ Р 50680** [9] трубопроводы установок водяного пожаротушения должны быть окрашены по **ГОСТ 12.4.026** и **ГОСТ 14202**.

Узлы управления установок должны быть окрашены в красный цвет по **ГОСТ 12.4.026**. Класс покрытия не ниже VI по **ГОСТ 9.032** (5.27).

Окраска оросителей, извещателей, тепловых замков не допускается (5.28).

**ГОСТ Р 51052-97** «Установки водяного и пенного пожаротушения автоматические. Клапаны узлов управления. Общие технические требования. Методы испытаний» требует производить окраску клапанов установок водяного и пенного пожаротушения в красный цвет по **ГОСТ 12.4.026** и **ГОСТ Р 50680** (5.17).

В общем случае, в **красный цвет окрашиваются** [55]: насосы; баллоны и сосуды с огнетушащими составами; щиты управления; запорно-пусковые и запорно-распределительные устройства; пусковые кнопки

и рукоятки, а также трубопроводы на участке запорно-регулирующей аппаратуры.

Остальные элементы установки (в том числе трубопроводы) должны окрашиваться в цвета, предусмотренные соответствующими **ГОСТ**: согласно **ГОСТ 14202** и **ГОСТ 12.4.026** в заливных спринклерных установках, в заливных и сухотрубных дренчерных установках трубы окрашиваются в **зеленый цвет**. В спринклерных воздушных установках — в **зеленый цвет** до контрольно-пускового узла и **синий цвет** после контрольно-пускового узла. Водяные трубопроводы пенных установок окрашиваются в **зеленый цвет**, а растворопроводы — в **коричневый**. В **синий цвет** окрашиваются элементы и узлы пневматических побудительных систем в установках всех типов. В водовоздушных спринклерных установках трубы окрашиваются в **зеленый цвет** до контрольно-пускового узла. После контрольно-пускового узла участки трубопроводов зеленого цвета должны чередоваться с участками **синего цвета**. В установках газового и аэрозольного тушения трубы окрашиваются в **желтый цвет**, в установках паротушения — в **красный цвет**, в установках порошкового пожаротушения — в **серый цвет**.

## **6.7. Общие требования безопасности ГОСТ 12.0.007.0 к электротехническим изделиям**

**ГОСТ 12.2.007.0** [18] распространяется на электротехнические изделия (далее — изделия) и устанавливает общие требования безопасности к их конструкции.

### **6.7.1. Общие положения**

Электротехнические изделия должны соответствовать требованиям настоящего стандарта, **ГОСТ 12.1.019**, **ГОСТ 12.1.004**, а изделия, используемые как производственное оборудование, также требованиям **ГОСТ 12.2.003** (1.1\*).

В электротехнических изделиях могут использоваться (1.2\*):

изоляция токоведущих частей (рабочая, дополнительная, двойная, усиленная);

безопасное сверхнизкое напряжение в электрических цепях;

элементы для осуществления защитного заземления металлических нетоковедущих частей изделия, которые могут оказаться под напряжением (при нарушении изоляции, режима работы изделия и т.п.);

элементы, отключающие изделие от сети, когда доступные прикосновению части изделия оказываются под напряжением, в том числе и грозовых разрядов;

оболочки для предотвращения возможности случайного прикосновения

к токоведущим, движущимся, нагревающимся частям изделия;  
блокировки для предотвращения ошибочных действий и операций;  
экраны и другие средства защиты от опасного и вредного воздействия электромагнитных полей, теплового, оптического и рентгеновского излучения, а также от токов наведения и статистического электричества;  
средства удаления образующихся в процессе эксплуатации, опасных и вредных веществ;  
элементы, предназначенные для контроля изоляции и сигнализации о ее повреждении, а также для отключения изделия при уменьшении сопротивления изоляции ниже допустимого уровня;  
предупредительные надписи, знаки, окраска в сигнальные цвета и другие средства сигнализации об опасности (только в сочетании с другими мерами обеспечения безопасности);  
выполнение требований эргономики.

**Примечание.** Безопасное сверхнизкое напряжение – номинальное напряжение, которое не превышает 42 В между отдельными проводниками или между проводником и землей, при этом без нагрузки напряжение не превышает 50 В. При наличии особо неблагоприятных условий, когда опасность поражения электрическим током усугубляется теснотой, неудобным положением работающего, соприкосновением с большими металлическими хорошо заземленными поверхностями (например, работа в котлах, на понтонах) для питания ручных светильников должно применяться напряжение на 12В.

Требования безопасности, не установленные настоящим стандартом, должны быть указаны в стандартах и технических условиях на конкретные виды изделий (1.3).

### 6.7.2. Классы электротехнических изделий по способу защиты человека от поражения электрическим током

Устанавливаются пять классов защиты: 0, 0I, I, II, III (2.1).

К классу 0 должны относиться изделия, имеющие, по крайней мере, рабочую изоляцию и не имеющие элементов для заземления, если эти изделия не отнесены к классу I или III.

К классу 0I должны относиться изделия, имеющие, по крайней мере, рабочую изоляцию, элемент для заземления и провод без заземляющей жилы для присоединения к источнику питания.

К классу I должны относиться изделия, имеющие, по крайней мере, рабочую изоляцию и элемент для заземления. В случае, если изделие класса I имеет провод для присоединения к источнику питания, этот провод должен иметь заземляющую жилу и вилку с заземляющим контактом.

К классу II должны относиться изделия, имеющие двойную или усиленную изоляцию и не имеющие элементов для заземления.

К классу III следует относить изделия, предназначенные для работы при безопасном сверхнизком напряжении, не имеющие ни внешних,

ни внутренних электрических цепей, работающих при другом напряжении.

Изделия, получающие питание от внешнего источника, могут быть отнесены к классу III только в том случае, если они присоединены непосредственно к источнику питания, преобразующему более высокое напряжение в безопасное сверхнизкое напряжение, что осуществляется посредством разделительного трансформатора или преобразователя с отдельными обмотками.

При использовании в качестве источника питания разделительного трансформатора или преобразователя его входная и выходная обмотки не должны быть электрически связаны и между ними должна быть двойная или усиленная изоляция.

### 6.7.3. Требования безопасности к электрическому изделию и его частям

**Общие требования (3.1).** В конструкции электротехнических изделий должны быть предусмотрены средства шумо- и виброзащиты, обеспечивающие уровни шума и вибрации на рабочих местах в соответствии с утвержденными санитарными нормами. Допустимые значения шумовых и вибрационных характеристик электротехнических изделий должны быть установлены в стандартах и технических условиях на изделия конкретных видов и не должны превышать значений, указанных в ГОСТ 12.1.003, ГОСТ 12.1.012 (3.1.1\*).

Изделия, которые создают электромагнитные поля, должны иметь защитные элементы (экраны, поглотители и т.п.) для ограничения воздействия этих полей в рабочей зоне до допустимых уровней.

Требования к этим защитным элементам должны быть указаны в стандартах и технических условиях, на конкретные виды изделий.

Допускается для ограничения воздействия электромагнитного поля использовать защитные элементы, не входящие в состав изделия (3.1.2).

Изделия, являющиеся источником теплового, оптического, рентгеновского излучения, а также ультразвука, должны быть оборудованы средствами для ограничения интенсивности этих излучений и ультразвука до допустимых значений.

Требования к средствам, ограничивающим интенсивность излучения и ультразвука, а также допустимая температура нагрева поверхности внешней оболочки изделия, должны указываться в стандартах и технических условиях на конкретные виды изделия. Допускается для ограничения воздействия излучения использовать защитные элементы, не входящие в состав изделия (3.1.3).

Требования о наличии в конструкции изделия элементов, предназначенных для защиты от случайного прикосновения к движущимся, токоведущим, нагревающимся частям изделия, и элементов для защиты от опасных и вредных материалов конструкции и веществ, выделяющихся при эксплуатации, а также требования к этим защитным элементам, должны указываться в стандартах и технических условиях на конкретные виды изделий (3.1.4).

Электрическая схема изделия должна исключать возможность его самопроизвольного включения и отключения (3.1.5).

Расположение и соединение частей изделия должны быть выполнены с учетом удобства и безопасности наблюдения за изделием при выполнении сборочных работ, проведении осмотра, испытаний и обслуживания.

При необходимости изделия должны быть оборудованы смотровыми окнами, люками и средствами местного освещения. Требования к смотровым окнам, люкам и средствам местного освещения должны указываться в стандартах и технических условиях на конкретные виды изделий (3.1.6).

Конструкция изделия должна исключать возможность неправильного присоединения его сочленяемых токоведущих частей при монтаже изделий у потребителя. Конструкция штепсельных розеток и вилок для напряжения выше 42 В должна отличаться от конструкции розеток и вилок для напряжений 42 В и менее (3.1.7\*).

При необходимости изделия должны быть оборудованы сигнализацией, надписями и табличками.

Для осуществления соединения при помощи розетки вилки к розетке должен подключаться источник энергии, а к вилке — ее приемник.

Предупредительные сигналы, надписи и таблички должны применяться для указания на: включенное состояние изделия, наличие напряжения, пробой изоляции, режим работы изделия, запрет доступа внутрь изделия без принятия соответствующих мер, повышение температуры отдельных частей изделия выше допустимых значений, действие аппаратов защиты и т.п.

Знаки, используемые при выполнении предупредительных табличек и сигнализации, должны выполняться по ГОСТ 12.4.026 и размещаться на изделиях в местах, удобных для обзора (3.1.8\*).

Изделия и их составные части массой более 20 кг или имеющие большие габаритные размеры должны иметь устройства для подъема, опускания и удержания на весу при монтажных и такелажных работах (3.1.9\*).

Пожарная безопасность изделия и его элементов должна обеспечи-

ваться как в нормальном, так и в аварийном режимах работы. Снижение пожарной опасности электротехнических изделий и их частей достигается (3.1.10\*):

исключением использования в конструкции изделий легковоспламеняющихся материалов в соответствии с ГОСТ 12.1.044 изделия и его элементов должна обеспечиваться и в нормальном, и в аварийном режимах работы (короткое замыкание, перегрузка, плохой контакт и др.);

ограничением массы горючих материалов, а также заменой на более нагревостойкие по ГОСТ 8865;

ограничением проникновения горючих материалов (веществ) извне к пожароопасным узлам электротехнических изделий;

применением конструкции изделий, обеспечивающих предотвращение выброса раскаленных и (или) горящих частиц;

введением в конструкцию изделий и в установки, в которых используются изделия, средств и элементов электротехнической защиты, снижающих вероятность возникновения пожара, в соответствии с нормативами, установленными ГОСТ 12.1.004;

преимущественным применением изделий с меньшим количеством на полюс последовательных контактных точек, способных стать местом образования плохого контакта;

доведением величины переходных сопротивлений в контактных соединениях до уровня, установленного стандартами на конкретные изделия;

исключением применения изделий, способных выделять токсичные продукты горения в количествах, представляющих опасность для жизни и здоровья людей;

ограничением температуры возможных источников зажигания и выбором режима работы электротехнических изделий, обеспечивающих условия пожаро-взрывобезопасности веществ и материалов в соответствии с ГОСТ 12.1.044;

применением средств и (или) элементов, предназначенных для автоматического отключения изделия в аварийном режиме работы (перегрузка, перегрев, короткое замыкание и др.) и исключающих возгорание частей изделий, выполненных из электроизоляционных материалов.

**Требования к изоляции (3.2).** Выбор изоляции изделия и его частей следует определять классом нагревостойкости, уровнем напряжения электрической сети, а также значениями климатических факторов внешней среды.

Значение электрической прочности изоляции и значение ее сопротивления должны указываться в стандартах и технических условиях на конкретные виды изделий.

Допускается для изделий, работающих при напряжении не выше 12 В переменного тока и 36 В постоянного тока, не приводить в указанных документах значения электрической прочности изоляции и ее сопротивления (3.2.1).

Изоляция частей изделия, доступных для прикосновения, должна обеспечивать защиту человека от поражения электрическим током.

Покрытие токоведущих частей изделий лаком, эмалью или аналогичными материалами не является достаточным для защиты от поражения при непосредственном прикосновении к этим частям и для защиты от переброса электрической дуги от токоведущих частей изделия на другие металлические части (кроме тех случаев, когда применяемые для покрытия материалы специально предназначены для создания такой защиты) (3.2.2).

**Требования к защитному заземлению (3.3).** Элементом для заземления должны быть оборудованы изделия, назначение которых не требует осуществления способа защиты человека от поражения электрическим током, соответствующего классам II и III.

Допускается при этом выполнять без элемента заземления и не заземлять следующие изделия (3.3.1\*\*):

предназначенные для установки в недоступных, без применения специальных средств, местах (в том числе — внутри других изделий);

предназначенные для установки только на заземленных металлических конструкциях, если при этом обеспечивается стабильный электрический контакт соприкасающихся поверхностей и выполнения требования п. 3.3.7;

части которых не могут находиться под переменным напряжением выше 42 В и под постоянным напряжением выше 110 В;

заземление которых не допускается принципом действия или назначением изделия.

Для присоединения заземляющего проводника должны применяться сварные или резьбовые соединения.

По согласованию с потребителем заземляющий проводник может присоединяться к изделию при помощи пайки или опрессовки, выполняемого специальным инструментом, приспособлением или станком (3.3.2\*).

Заземляющие зажимы должны соответствовать требованиям ГОСТ 21130.

Не допускается использование для заземления болтов, винтов, шпилек, выполняющих роль крепежных деталей (3.3.3\*).

Болт (винт, шпилька) для присоединения заземляющего проводника должен быть выполнен из металла, стойкого в отношении коррозии, или покрыт металлом, предохраняющим его от коррозии и контактная часть не должно иметь поверхностной окраски (3.3.4).

Болт (винт, шпилька) для заземления должен быть размещен на изделии в безопасном и удобном для подключения заземляющего проводника месте. Возле места, в котором должно быть осуществлено при-

соединение заземляющего проводника, предусмотренного п. 3.3.2, должен быть помещен нанесенный любым способом не стираемый при эксплуатации знак заземления. Размеры знака и способ его выполнения — по ГОСТ 21130, а для светильников — по ГОСТ 17677.

Вокруг болта (винта, шпильки) должна быть контактная площадка для присоединения заземляющего проводника. Площадка должна быть защищена от коррозии или изготавливаться из антикоррозийного металла и не иметь поверхностной окраски.

Должны быть приняты меры против возможного ослабления контактов между заземляющим проводником и болтом (винтом, шпилькой) для заземления (контргайками, пружинными шайбами).

Диаметры болта (винта, шпильки) и контактной площадки должны выбираться по току (см. табл. 1 [18]) (3.3.5\*\*).

Таблица 1 [18]

Номинальный ток электрического изделия, А	Номинальный диаметр резьбы для места присоединения, не менее	Диаметр контактной площадки места присоединения, мм	
		на плоскости поверхности	возвышенно относительно поверхности
Св. 4 до 6	М 3	10	7
Св. 6 до 16	М 3,5	11	8
Св. 16 до 40	М 4	12	9
Св. 40 до 63	М 5	14	11
Св. 63 до 100	М 6	16	12
Св. 100 до 250	М 8	20	17
Св. 250 до 630	М 10	25	21
Св. 630	М 12	28	24

**Примечания:**

1. На токи свыше 250 А допускается вместо одного болта ставить два, но с суммарным поперечным сечением не менее требуемого.

В качестве тока при выборе наименьшего диаметра болта для потребителей и преобразователей электромагнитной энергии следует принимать значение тока, потребляемого изделием от источника (сети), для источников электромагнитной энергии — значение номинального тока нагрузки.

2. Для источников электромагнитной энергии, имеющих несколько номинальных токов, выбор диаметра болта следует производить по наибольшему из этих токов.

В случае, если размеры изделия малы, а также, если болт (винт) заземления установлен при помощи приварки его головки, допускается необходимую поверхность соприкосновения в соединении с заземляющим проводником обеспечивать при помощи шайб. Материал шайб должен соответствовать тем же требованиям, что и материал заземляющего болта (винта, шпильки) (3.3.6\*).

В изделии должно быть обеспечено электрическое соединение всех доступных прикосновению металлических нетоковедущих частей изделия, которые могут оказаться под напряжением, с элементами для

заземления. Значение сопротивления между заземляющим болтом (винтом, шпилькой) и каждой доступной прикосновению металлической нетоковедущей частью изделия, которая может оказаться под напряжением, не должно превышать 0,1 Ом (3.3.7).

Элементами для заземления должны быть оборудованы следующие металлические нетоковедущие части изделий, подлежащих заземлению: оболочки, корпуса, шкафы; каркасы, рамы, обоймы, стойки, шасси, основания, панели, плиты и другие части изделий, которые могут оказаться под напряжением при повреждении изоляции.

Допускается не выполнять элементы для заземления у следующих частей изделия (из числа перечисленных выше) (3.3.8):

корпусов изделий, предназначенных для установки на заземленных щитах, металлических стенах камер распределительных устройств, в шкафах;

нетоковедущих металлических частей изделия, имеющих электрический контакт с заземленными частями, при условии выполнения требований п. 3.3.7;

частей, закрепленных в изоляционном материале или проходящих сквозь него и изолированных как от заземленных так и от находящихся под напряжением частей (при условии, что при работе изделия они не могут оказаться под напряжением или соприкасаться с заземленными частями).

Каждая часть изделия, оборудованная элементом для заземления, должна быть выполнена так, чтобы (3.3.9):

была возможность ее независимого присоединения к заземлителю или заземляющей магистрали посредством отдельного ответвления, чтобы при снятии какой-либо заземленной части изделия (например, для текущего ремонта) цепи заземления других частей не прерывались;

не возникла необходимость в последовательном соединении нескольких заземляемых частей изделия.

Заземление частей изделий, установленных на движущихся частях, должно выполняться гибкими проводниками или скользящими контактами (3.3.10).

При наличии металлической оболочки элемент для ее заземления должен быть расположен внутри оболочки.

Допускается выполнять его снаружи оболочки или выполнять несколько элементов как внутри, так и снаружи оболочки (3.3.11\*).

Получение электрического контакта между съемной и заземленной (несъемной) частями оболочки должно осуществляться непосредственным прижатием съемной части к несъемной; при этом в местах контактирования поверхности съемной и несъемной частей, оболочки должны быть защищены от коррозии и не покрыты электроизолирующими слоями лака, краски или эмали.

Допускается электрическое соединение съемной части оболочки

с несъемной заземленной осуществлять через крепящие ее винты или болты при условии, что 1-2 винта или болта имеют противокоррозийное металлическое покрытие, а между головками этих винтов или болтов и съемной металлической частью оболочки нет электроизолирующего слоя лака, краски, эмали или между ними установлены зубчатые шайбы, разрушающие электроизолирующий слой для осуществления электрического соединения или без зубчатых шайб при условии крепления съемной части к несъемной заземленной шестью и более болтами (или винтами) и отсутствия на съемных частях электрических устройств.

Допускается применять зубчатые шайбы также для электрического соединения заземленной оболочки и аппаратуры, монтируемой в изделии, и устанавливать их для заземления элементов изделия через болтовые соединения (3.3.12\*).

Перечисленные в п. 3.3 [18] требования не относятся к изделиям, предназначенным для эксплуатации только в районах с тропическим климатом и выполненным по ГОСТ 15151, ГОСТ 9.048 (3.3.13).

**Требования к органам управления (3.4).** Органы управления должны снабжаться надписями или символами, указывающими управляемый объект, к которому они относятся, его назначение и состояние («включено», «отключено», «ход», «тормоз» и т.п.), соответствующее данному положению органа управления, и (или) дающими другую необходимую для конкретного случая информацию (3.4.1).

При автоматическом режиме работы изделия кнопки для наладки и органы ручного управления, кроме органов аварийного отключения, должны быть отключены, за исключением случаев, обусловленных технологической необходимостью (3.4.2).

Пользование органами ручного управления и регулировки в последовательности, отличной от установленной, не должно приводить к возникновению опасных ситуаций или должно быть исключено введением блокировки.

У изделий, имеющих несколько органов управления для осуществления одной и той же операции с разных постов (например, для дистанционного управления и для управления непосредственно на рабочем месте), должна быть исключена возможность одновременного осуществления управления с различных постов.

Кнопки аварийного отключения должны выполняться без указанной блокировки (3.4.3).

В изделиях, имеющих несколько кнопок аварийного отключения, из-за большой протяженности или ограниченности обзора, должны быть применены кнопки с фиксацией, которые после их нажатия не возвра-

щаются в первоначальное состояние до тех пор, пока не будут принудительно приведены в это состояние.

Допускается применять кнопки без принудительного возврата для случая их воздействия на силовые элементы, которые позволяют подать напряжение только после снятия ручной блокировки (3.4.4).

Органы управления, имеющие фиксацию в установленном положении, должны снабжаться указателем (в отдельных случаях и шкалой), показывающим положение и необходимое направление перемещения органа управления (3.4.5).

Металлические валы ручных приводов, рукоятки, маховички, педали должны быть изолированы от частей изделия, находящихся под напряжением, и иметь электрический контакт с несъемными частями изделия, на которых расположен элемент для заземления. При этом должно выполняться требование п. 3.3.7 [18] (3.4.6\*).

Температура на поверхности органов управления, предназначенных для выполнения операций без применения средств индивидуальной защиты рук, а также для выполнения операций в аварийных ситуациях по всех случаях, не должна превышать 40°C для органов управления, выполненных из металла, и 45°C — для выполненных из материалов с низкой теплопроводностью.

Для оборудования, внутри которого температура равна или ниже 100°C, температура на поверхности не должна превышать 35°C. При невозможности по техническим причинам достигнуть указанных температур должны быть предусмотрены мероприятия по защите работающих от возможного перегрева (3.4.7).

Орган управления должен быть выполнен из материала цвета (3.4.8):

которым осуществляется останов (отключение) — *красного*;

которым осуществляется пуск (включение) — должен иметь ахроматическую расцветку (черную, серую или белую). Допускается выполнять этот орган *зеленого* цвета;

которым может быть попеременно вызван останов или пуск изделия, должен быть выполнен только ахроматического цвета. Рукоятки автоматических выключателей допускается выполнять *желто-коричневого* цвета;

которым осуществляется воздействие, предотвращающее аварию изделия, должен быть выполнен *желтого* цвета;

которым осуществляются операции, отличные от перечисленных выше, должен быть выполнен ахроматического или *синего* цвета.

Кнопка аварийного отключения должна выполняться увеличенного по сравнению с другими кнопками размера.

Кнопка «Пуск» должна быть утоплена не менее чем на 3 мм или

иметь фронтальное кольцо.

Допускается выполнять не утопленными и без фронтального кольца кнопки, имеющие свободный ход не менее 4 мм или не вызывающие опасных воздействий при случайном нажатии (3.4.9\*).

Для расположения органов управления, предназначенных для использования более трех раз в течение рабочей смены следует использовать зоны (3.4.10\*):

1000-1400 мм от уровня пола (рабочей площадки) при управлении изделием стоя;

600-1000 мм при управлении изделием сидя.

Для расположения органов управления, предназначенных для использования не более трех раз в течение рабочей смены, следует использовать зоны (3.4.11\*):

1000-1600 мм от уровня пола (рабочей площадки) при управлении изделием стоя;

600-1200 мм при управлении изделием сидя.

Для органов управления, предназначенных для осуществления плавной регулировки, необходимо, при работе стоя, использовать зону 1200-1400 мм от уровня пола (рабочей площадки), а при работе сидя — 800-1000 мм (3.4.12\*).

Установку измерительных приборов, отсчет по которым необходимо производить в течение всей рабочей смены, следует выполнять таким образом, чтобы шкала каждого из приборов находилась на высоте от пола (рабочей площадки) (3.4.13\*):

1000-1800 мм — при работе стоя;

800-1300 мм — при работе сидя.

Установку измерительных приборов, по которым необходимо производить точные отсчеты, следует производить таким образом, чтобы шкала каждого из приборов находилась на высоте от пола (рабочей площадки):

1200-1600 мм — при работе стоя;

800-1200 мм — при работе сидя.

Размеры, указанные в пп.3.4.10-3.4.14, допускается принимать иными в зависимости от назначения изделия и условий его эксплуатации. В этом случае эти размеры должны указываться в стандартах или технических условиях на конкретные виды изделий (3.4.14\*).

Усилия нажатия па рукоятки, маховички, кнопки и педали не должны превосходить значений, приведенных в табл. 2 [18] (3.4.15\*).

**Требования к блокировке (3.5).** При выполнении блокировки должна быть исключена возможность ее ложного срабатывания (3.5.1).

Таблица 2 [18]

Частота включений	Усилия при управлении, даН				педалью
	рычагом и поворотной рукояткой посредством пальцев	рукояткой и маховичком посредством рук	кнопкой		
			посредством пальцев	посредством ладоней	
До 3 в час	5,0	35	10	15	30
Св. 3 до 30 в час	2,5	10	5	8	15
Св. 30 в час	1,0	7	4	5	8

Блокировка изделий, предназначенных для установки в помещениях, входы в которые не снабжены, в свою очередь, блокировкой, и имеющих удерживающие электромагниты или взведенные пружины, должна быть выполнена таким образом, чтобы исключалась опасность, связанная с перемещением частей изделия вследствие случайного снятия или подачи напряжения в цепи управления (3.5.2).

По согласованию с потребителем взамен блокировок, устройство которых существенно усложняет обслуживание электротехнических изделий допускается применять другие меры, обеспечивающие безопасность их обслуживания (3.5.3\*).

**Требования к оболочкам (3.6).** Оболочки должны соединяться с основными частями изделий в единую конструкцию, закрывать опасную зону и сниматься только при помощи инструмента.

Не допускается, чтобы винты (болты) для крепления токоведущих и движущихся частей изделия и для крепления его оболочки были общими (3.6.1).

При необходимости оболочки должны иметь рукоятки, скобы и другие устройства для удобного и безопасного удерживания их при съеме или установке. Требования к этим устройствам и необходимость их установки должны быть указаны в стандартах и технических условиях на конкретные виды изделий (3.6.2).

При открывании и закрывании дверей и люков оболочки должна исключаться возможность их прикосновения (или приближения на недопустимое расстояние) к движущимся частям изделия или к частям, находящимся под напряжением (3.6.3\*).

Степень защиты от прикосновения к токоведущим и движущимся частям при помощи оболочек должна соответствовать ГОСТ 14254 и указываться в стандартах и технических условиях на конкретные виды изделий (3.6.4).

Оболочки в нормальном и в аварийном режимах работы должны сохранять защитные свойства (3.6.5).

Оболочка изделий, содержащих контактные соединения, не следует изготавливать из термопластичных материалов (3.6.6).

**Требования к зажимам и вводным устройствам (3.7).** Ввод проводов в корпусы, коробки выводов, щитки и другие устройства следует осуществлять через изоляционные детали. При этом должна исключаться возможность повреждения проводов и их изоляции в процессе монтажа и эксплуатации изделия.

Должно быть предотвращено расщепление многожильных проводов на отдельные жилы.

При применении проводов с оплеткой должно быть предотвращено ее расплетение (3.7.1).

Конструкция и материал вводных устройств должны исключать возможность случайного прикосновения к токоведущим частям, электрических перекрытий, а также замыкания проводников на корпус и накоротко (3.7.2).

Внутри вводного устройства должно быть предусмотрено достаточно места для безопасного доступа к его элементам (контактам, проводникам, зажимам и т.п.) и для осуществления ввода и разделки проводов (3.7.3).

Винтовые контактные соединения не должны являться источниками загорания в режиме «плохого» контакта (3.7.4).

**Требования к предупредительной сигнализации, надписям и табличкам (3.8).** Сигнализация должна быть выполнена световой или звуковой.

Световая сигнализация может быть осуществлена как с помощью непрерывно горящих, так и мигающих огней (3.8.1).

Для световых сигналов должны применяться следующие цвета (3.8.2):

красный — для запрещающих и аварийных сигналов, а также для предупреждения о перегрузках, неправильных действиях, опасности и о состоянии, требующем немедленного вмешательства (при пожаре и т.п.);

желтый — для привлечения внимания (предупреждения о достижении предельных значений, о переходе на автоматическую работу и т.п.);

зеленый — для сигнализации безопасности (нормального режима работы изделия, разрешения на начале действия и т.п.);

белый — для обозначения включенного состояния выключателя, когда нерационально применение красного, желтого и зеленого цветов;

синий — для применения в специальных случаях, когда не могут быть применены красный, желтый, зеленый и белый цвета.

Сигнальные лампы и другие светосигнальные аппараты должны иметь знаки или надписи, указывающие значение сигналов (например, «Включено», «Отключено», «Нагрев») (3.8.3).

**Требования к маркировке и различительной окраске (3.9).** Штепсельные разъемы должны иметь маркировку, позволяющую опре-



делить те части разъемов, которые подлежат соединению между собой. Ответные части одного и того же разъема должны иметь одинаковую маркировку.

Маркировка должна наноситься на корпусах ответных частей разъемов на видном месте. Допускается не наносить маркировку, если разъем данного типа в изделии единственный (3.9.1).

Выводы изделия должны быть снабжены маркировкой или должны быть выполнены таким образом, чтобы была возможность нанесения маркировки. Навеска маркировочных бирок не допускается (3.9.2).

Маркировку проводников следует выполнять на обоих концах каждого проводника по нормативно-технической документации (3.9.3\*).

Маркировка проводника должна быть выполнена так, чтобы при отсоединении проводника от зажима она сохранялась бы на замаркированном проводнике (3.9.4).

При необходимости различать проводники по функциональному назначению цепей, в которых они использованы, следует применять следующие расцветки изоляции (3.9.5):

- черную — для проводников в силовых цепях;
- красную — для проводников в цепях управления, измерения и сигнализации переменного тока;
- синюю — для проводников в цепях управления, измерения и сигнализации постоянного тока;
- зелено-желтую (двухцветную) — для проводников в цепях заземления;
- голубую — для проводников, соединенных с нулевым проводом и не предназначенных для заземления.

## **6.8. Требования электробезопасности**

*ГОСТ 12.1.019* [15] распространяется на электроустановки производственного и бытового назначения на стадиях проектирования, изготовления, монтажа, наладки, испытаний и устанавливает общие требования по предотвращению опасного и вредного воздействия на людей электрического тока, электрической дуги и электромагнитного поля.

### **6.8.1. Общие положения**

Опасное и вредное воздействия на людей электрического тока, электрической дуги и электромагнитных полей проявляются в виде электротравм и профессиональных заболеваний (1.1).

Степень опасного и вредного воздействия на человека электричес-

кого тока, электрической дуги и электромагнитных полей зависит от (1.2):  
рода и величины напряжения и тока, частоты электрического тока:  
пути тока через тело человека;

продолжительности воздействия электрического тока или электромагнитного поля на организм человека;  
условий внешней среды.

Нормы на допустимые токи и напряжения прикосновения в электроустановках должны устанавливаться в соответствии с предельно допустимыми уровнями воздействия на человека токов и напряжений прикосновения и утверждаться в установленном порядке (1.3).

Требования электробезопасности при воздействии электрических полей токов промышленной частоты напряжением 400 кВ и выше по ГОСТ 12.1.002, при воздействии электромагнитных полей радиочастот по ГОСТ 12.1.006 (1.4).

Электробезопасность должна обеспечиваться: конструкцией электроустановок; техническими способами и средствами защиты; организационными и техническими мероприятиями (1.5).

Требования (правила и нормы) электробезопасности к конструкции и устройству электроустановок должны быть установлены в стандартах Системы стандартов безопасности труда, а также в стандартах и технических условиях на электротехнические изделия (1.6).

Технические способы и средства защиты, обеспечивающие электробезопасность, должны устанавливаться с учетом (1.7):

- а) номинального напряжения, рода и частоты тока электроустановки;
- б) способа электроснабжения (от стационарной сети, от автономного источника питания электроэнергией);
- в) режима нейтрали (средней точки) источника питания электроэнергией (изолированная, заземленная нейтраль);
- г) вида исполнения (стационарные, передвижные, переносные);
- д) условий внешней среды: особо опасные помещения, помещения повышенной опасности, помещения без повышенной опасности, на открытом воздухе.

**Примечание.** Классификация помещений по степени опасности поражения электрическим током определяется в соответствии с ПУЭ;

- е) по возможности снятия напряжения с токоведущих частей, на которых или вблизи которых должна производиться работа;
- ж) характера возможного прикосновения человека к элементам цепи тока:

- однофазное (однополюсное) прикосновение,
- двухфазное (двухполюсное) прикосновение,

прикосновение к металлическим нетоковедущим частям, оказавшимся под напряжением;

з) возможности приближения к токоведущим частям, находящимся под напряжением, на расстояние меньше допустимого или попадания в зону растекания тока;

и) видов работ: монтаж, наладка, испытание, эксплуатация электроустановок, осуществляемых в зоне расположения электроустановок, в том числе в зоне воздушных линий электропередачи.

Требования безопасности при эксплуатации электроустановок на производстве должны устанавливаться нормативно-технической документацией по охране труда, утвержденной в установленном порядке (1.8).

Требования безопасности при пользовании электроустановками бытового назначения должны содержаться в прилагаемых к ним инструкциях по эксплуатации предприятий-изготовителей (1.9).

### **6.8.2. Технические способы и средства защиты**

Для обеспечения электробезопасности должны применяться отдельно или в сочетании друг с другом следующие технические способы и средства (2.1):

- защитное заземление;
- зануление;
- выравнивание потенциалов;
- малое напряжение;
- электрическое разделение сетей;
- защитное отключение;
- изоляция токоведущих частей (рабочая, дополнительная, усиленная, двойная);
- компенсация токов замыкания на землю;
- оградительные устройства;
- предупредительная сигнализация, блокировка, знаки безопасности;
- средства защиты и предохранительные приспособления.

Технические способы и средства защиты должны быть указаны в нормативно-технической документации на электроустановки (2.2).

Требования к техническим способам и средствам защиты должны быть установлены в стандартах и технических условиях (2.3).

### **6.8.3. Организационные и технические мероприятия по обеспечению электробезопасности**

К работе в электроустановках должны допускаться лица, прошедшие инструктаж и обучение безопасным методам труда, проверку знаний правил безопасности и инструкций в соответствии с занимаемой долж-

ностью применительно к выполняемой работе с присвоением соответствующей квалификационной группы по технике безопасности и не имеющие медицинских противопоказаний, установленных Министерством здравоохранения (3.1).

Для обеспечения безопасности работ в действующих электроустановках должны выполняться следующие организационные мероприятия (3.2):

- назначение лиц, ответственных за организацию и производство работ;
- оформление наряда или распоряжения на производство работ;
- осуществление допуска к проведению работ;
- организация надзора за проведением работ;
- оформление окончания работы, перерывов в работе, переводов на другие рабочие места.

Конкретные перечни работ, которые должны выполняться по наряду или распоряжению, следует устанавливать в отраслевой нормативно-технической документации (3.3).

Для обеспечения безопасности работ в действующих электроустановках должны выполняться следующие технические мероприятия (3.4).

При проведении работ со снятием напряжения в действующих электроустановках или вблизи них (3.4.1):

- отключение установки (части установки) от источника электропитания;
- механическое запираание приводов отключенных коммутационных аппаратов, снятие предохранителей, отсоединение концов питающих линий и другие мероприятия, обеспечивающие невозможность ошибочной подачи напряжения к месту работы;
- установка знаков безопасности и ограждение остающихся под напряжением токоведущих частей, к которым в процессе работы можно прикоснуться или приблизиться на недопустимое расстояние;
- наложение заземлений (включение заземляющих ножей или наложение переносных заземлений);
- ограждение рабочего места и установка предписывающих знаков безопасности.

При проведении работ на токоведущих частях, находящихся под напряжением, и вблизи них: выполнение работ по наряду не менее чем двумя лицами, с применением электрозащитных средств, под непрерывным надзором с обеспечением безопасного расположения работающих и используемых механизмов и приспособлений (3.4.2).

## **6.9. Требования ГОСТ 12.2.003 к содержанию эксплуатационной документации в части обеспечения безопасности АУП**

*ГОСТ 12.2.003* [17] распространяется на производственное оборудование, применяемое во всех отраслях народного хозяйства, и устанавливает общие требования безопасности, являющиеся основой для установления требований безопасности в стандартах, технических условиях, эксплуатационных и других конструкторских документах на производственное оборудование конкретных групп, видов, моделей (марок).

Общие требования к содержанию эксплуатационной документации в части обеспечения безопасности производственного оборудования изложены в приложении 1 [17].

Содержание эксплуатационной документации производственного оборудования должно определяться назначением, особенностями конструкции и условий эксплуатации, предусмотренными стандартами и техническими условиями (1).

Эксплуатационная документация должна устанавливать требования (правила), которые исключали бы создание опасных (в том числе пожаровзрывоопасных) ситуаций при монтаже (демонтаже), вводе в эксплуатацию и эксплуатации производственного оборудования, а также содержать требования, определяющие необходимость использования не входящих в конструкцию средств и методов защиты работающего (2).

В общем случае эксплуатационная документация в части обеспечения безопасности должна содержать (3):

1) спецификацию оснастки, инструмента и приспособлений, обеспечивающих безопасное выполнение всех предусмотренных работ по монтажу (демонтажу), вводу в эксплуатацию и эксплуатации;

2) правила монтажа (демонтажа) и способы предупреждения возможных ошибок, приводящих к созданию опасных ситуаций;

3) требования к размещению производственного оборудования в производственных помещениях (на производственных площадках), обеспечивающих удобство и безопасность при использовании оборудования по назначению, техническом его обслуживании и ремонте, а также требования по оснащению помещений и площадок средствами защиты, не входящими в конструкцию производственного оборудования;

4) фактические уровни шума, вибрации, излучения, вредных веществ, вредных микроорганизмов и других опасных и вредных производственных факторов, генерируемых производственным оборудованием,

и окружающую среду;

5) порядок ввода в эксплуатацию и способы предупреждения возможных ошибок, приводящих к опасным ситуациям;

6) граничные условия внешних воздействий (температуры, атмосферного давления, влажности, солнечной радиации, ветра, обледенения, вибрации, ударов, землетрясений, агрессивных газов, электромагнитных полей, вредных излучений, микроорганизмов и т. п.) и воздействий производственной среды, при которых безопасность производственного оборудования сохраняется;

7) правила управления оборудованием на всех предусмотренных режимах его работы и действия работающего в случаях возникновения опасных ситуаций (включая пожаровзрывоопасные);

8) требования к обслуживающему персоналу по использованию средств индивидуальной защиты;

9) способы своевременного обнаружения отказов встроенных средств защиты и действия работающего в этих случаях;

10) регламент технического обслуживания и приемы его безопасного выполнения;

11) правила транспортирования и хранения, при которых производственное оборудование сохраняет соответствие требованиям безопасности;

12) правила обеспечения пожаровзрывобезопасности;

13) правила обеспечения электробезопасности;

14) запрещение использования производственного оборудования или его частей не по назначению, если это может представлять опасность;

15) требования, связанные с обучением работающих (включая тренаж), а также требования к возрастным и другим ограничениям;

16) правила безопасности при осуществлении дезинфекции, дегазации и дезактивации.

Эксплуатационная документация может содержать и другие требования (правила) или в нее могут не включаться отдельные из перечисленных в п. 3 требований (правил), если они не отражают особенностей обеспечения безопасности конкретного типа, вида, модели производственного оборудования (4).

## **6.10. Требования ГОСТ 15150 к АУП в части воздействия климатических факторов внешней среды**

ГОСТ 15150 [6] распространяется на все виды машин, приборов и других технических изделий (в дальнейшем — изделия) и устанавливает макроклиматическое районирование земного шара, исполнения, категории, условия эксплуатации, хранения и транспортирования изделий в части воздействия климатических факторов внешней среды.

Под **климатическими факторами внешней среды** понимаются температура, влажность воздуха, давление воздуха или газа (высота над уровнем моря), солнечное излучение, дождь, ветер, пыль (в том числе снежная), смены температур, соляной туман, иней, гидростатическое давление воды, действие плесневых грибов, содержание в воздухе коррозионноактивных агентов.

Климатические факторы внешней среды подразделяются на: нормальные; номинальные; рабочие; предельные рабочие.

**Нормальными значениями климатических факторов внешней среды** являются уточненные для использования в технике естественно изменяющиеся значения климатических факторов в пределах данной географической зоны с учетом места размещения изделия.

**Номинальные значения климатических факторов внешней среды** — нормируемые в технических заданиях, стандартах или технических условиях значения климатических факторов (естественно изменяющиеся или неизменные), в пределах которых обеспечивается нормальная эксплуатация конкретных видов изделий.

**Рабочие значения климатических факторов внешней среды** — естественно изменяющиеся или неизменные значения климатических факторов, в пределах которых обеспечивается сохранение требуемых номинальных параметров и экономически целесообразных сроков службы изделий.

**Предельные рабочие значения климатических факторов внешней среды при эксплуатации** — значения климатических факторов, в пределах которых изделия могут (чрезвычайно редко и в течение не более 6 ч) оказаться при эксплуатации и должны при этом:

а) сохранять работоспособность, но могут не сохранять требуемой точности и номинальных параметров (при этом в стандарте или технических условиях на изделия должны указываться допустимые отклонения по точности и номинальным параметрам, если эти отклонения имеют место);

б) после прекращения действия этих предельных рабочих значений восстанавливать требуемую точность и номинальные параметры.

### **6.10.1. Общие положения**

ГОСТ 15150 [6] должен применяться при проектировании и изготовлении изделий. В частности, он должен применяться при составлении технических заданий на разработку или модернизацию изделий, а также при разработке государственных стандартов и технических условий, устанавливающих требования в части воздействия климатических факторов внешней среды для группы изделий, а при отсутствии указанных групповых документов — для отдельных видов изделий (1.1).

Изделия должны сохранять свои параметры в пределах норм, установленных техническими заданиями, стандартами или техническими условиями в течение сроков службы и сроков сохраняемости, указанных в технических заданиях, стандартах или технических условиях, после и (или) в процессе воздействия климатических факторов, значения которых установлены настоящим стандартом (1.2).

Допускается эксплуатация изделий в макроклиматических районах и (или) местах размещения, отличающихся от тех, для которых предназначены изделия, если климатические факторы в период эксплуатации не выходят за пределы номинальных значений, установленных для данных изделий. Например, изделия вида климатического исполнения УХЛ4 могут в летний сухой период эксплуатироваться в условиях УХЛ2 (1.3а).

В соответствии с экономической и технической целесообразностью рекомендуется изготавливать изделия пригодными для эксплуатации в нескольких районах и (или) местах размещения, установленных настоящим стандартом (1.4).

**Климатические исполнения и категории изделий.** Изделия предназначают для эксплуатации в одном или нескольких макроклиматических районах, критерии выделения которых указаны в пп. 2.2-2.6 [6], и изготавливают в климатических исполнениях (в дальнейшем — исполнениях), указанных в табл. 1 [6].

Несколько макроклиматических районов могут быть объединены в группу (например УХЛ, Т) (2.1).

К макроклиматическому району с **умеренным климатом** относятся районы, где средняя из ежегодных абсолютных максимумов температура воздуха равна или ниже плюс 40°C, а средняя из ежегодных абсолютных минимумов температура воздуха равна или выше минус 45°C.

К макроклиматическому району с **холодным климатом** относятся районы, в которых средняя из ежегодных абсолютных минимумов температура воздуха ниже минус 45°C (2.3).

Таблица 1 [6]

Климатические исполнения изделий	Обозначения*		
	буквенные		цифровые
	русские	латинские	
<b>Изделия, предназначенные для эксплуатации на суше, реках, озерах</b>			
Для макроклиматического района с умеренным климатом**	У	(N)	0
Для макроклиматических районов с умеренным и холодным климатом**	УХЛ****	(NF)	1
Для макроклиматического района с влажным тропическим климатом***	ТВ	(TH)	2
Для микроклиматического района с сухим тропическим климатом***	ТС	(TA)	3
Для макроклиматических районов как с сухим, так и с влажным тропическим климатом***	Т	(T)	4
Для всех макроклиматических районов на суше, кроме макроклиматического района с очень холодным климатом (общеклиматическое исполнение)	О	(U)	5
<b>Изделия, предназначенные для эксплуатации в макроклиматических районах с морским климатом</b>			
Для макроклиматического района с умеренно-холодным морским климатом	М	(M)	6
Для макроклиматического района с тропическим морским климатом, в том числе для судов каботажного плавания или иных, предназначенных для плавания только в этом районе	ТМ	(MT)	7
Для макроклиматических районов как с умеренно-холодным, так и тропическим морским климатом, в том числе для судов неограниченного района плавания	ОМ	(MU)	8
Изделия, предназначенные для эксплуатации во всех макроклиматических районах на суше и на море, кроме макроклиматического района с очень холодным климатом (всеклиматическое исполнение)	В	(W)	9

\* В скобках приведены обозначения, принятые в некоторых странах СЭВ. Цифровые обозначения применяют только для обработки данных на цифровых вычислительных машинах и не применяют для маркировки по п. 2.8. Русские обозначения исполнений изделий применяют для обозначения соответствующего макроклиматического района (группы макроклиматических районов) и соответствующего ему климата (климатов).

\*\* Изделия в исполнениях У и УХЛ могут эксплуатироваться в теплом влажном, жарком сухом и очень жарком сухом климатических районах СССР по ГОСТ 16350-80, в которых средняя из ежегодных абсолютных максимумов температура воздуха выше 40°C и (или) сочетание температуры, равной или выше 20°C, и относительной влажности, равной или выше 80%, наблюдается более 12 ч в сутки за непрерывный период более двух месяцев в году.

Конкретные типы или группы экспортируемых изделий для макроклиматического района с теплым умеренным климатом допускается изготавливать в климатическом исполнении ТУ, если технико-экономически обоснованы конструктивные отличия изделий этого исполнения от изделий климатического исполнения У.

\*\*\* Указанные исполнения могут быть обозначены термином «тропическое исполнение».

\*\*\*\* Если основным назначением изделий является эксплуатация в районе с холодным климатом и экономически нецелесообразно их использование вне пределов этого района, вместо обозначения УХЛ рекомендуется обозначение ХЛ (F).

К макроклиматическому району с **влажным тропическим** климатом относятся районы, в которых сочетание температуры, равной или выше 20°C, и относительной влажности, равной или выше 80%, наблюдается примерно 12 или более часов в сутки за непрерывный период от 2 до 12 месяцев в году (2.4).

К макроклиматическому району с **умеренно-холодным морским** климатом относятся моря, океаны и прибрежная территория в пределах непосредственного воздействия морской воды, расположенные севернее 30° северной широты или южнее 30° южной широты (2.5).

К макроклиматическому району с **тропическим морским** климатом относятся моря, океаны и прибрежная территория в пределах непосредственного воздействия морской воды, расположенные между 30° северной широты и 30° южной широты (2.6).

Изделия в исполнениях по п. 2.1 [6] в зависимости от места размещения при эксплуатации в воздушной среде на высотах до 4300 м (в том числе под землей и под водой) изготавливают по категориям размещения изделий (в дальнейшем — категориям изделий), указанным в табл. 2 [6].

**Нормальные значения климатических факторов внешней среды при эксплуатации и испытаниях.** Нормальные значения климатических факторов внешней среды при эксплуатации изделий принимают равными значениям, указанным в пп. 3.2–3.14, 3.16 [6]. Эти значения относятся к эксплуатации изделий на высотах до 1000 м, если не указано иное (3.1). Значения температуры окружающего воздуха приведены в табл. 3 [6] (3.2).

Таблица 2 [6]

Укрупненные категории		Дополнительные категории	
Характеристика	Обозначение	Характеристика	Обозначение (по десятичной системе)
Для эксплуатации на открытом воздухе (воздействие совокупности климатических факторов, характерных для данного макроклиматического района)	1	Для хранения в процессе эксплуатации в помещениях категории 4 и работы как в условиях категории 4, так и (кратковременно) в других условиях, в том числе на открытом воздухе	1.1
Для эксплуатации под навесом или в помещениях (объемах), где колебания температуры и влажности воздуха несущественно отличаются от колебаний на открытом воздухе и имеется сравнительно свободный доступ наружного воздуха, например, в палатках, кузовах, прицепах, металлических помещениях без теплоизоляции, а также в оболочке комплектного изделия категории 1 (отсутствие прямого воздействия солнечного излучения и атмосферных осадков)	2	Для эксплуатации в качестве встроенных элементов внутри комплектных изделий категорий 1; 1.1; 2, конструкция которых исключает возможность конденсации влаги на встроенных элементах (например, внутри радиоэлектронной аппаратуры)	2.1
Для эксплуатации в закрытых помещениях (объемах) с естественной вентиляцией без искусственно регулируемых климатических условий, где колебания температуры и влажности воздуха и воздействие песка и пыли существенно меньше, чем на открытом воздухе, например, в металлических с теплоизоляцией, каменных, бетонных, деревянных помещениях (отсутствие воздействия атмосферных осадков, прямого солнечного излучения; существенное уменьшение ветра; существенное уменьшение или отсутствие воздействия рассеянного солнечного излучения и конденсации влаги)	3	Для эксплуатации в нерегулярно отапливаемых помещениях (объемах)	3.1

Окончание таблицы 2

1	2	3	4
Для эксплуатации в помещениях (объемах) с искусственно регулируемыми климатическими условиями, например, в закрытых отапливаемых или охлаждаемых и вентилируемых производственных и других, в том числе хорошо вентилируемых подземных помещениях (отсутствие воздействия прямого солнечного излучения, атмосферных осадков, ветра, песка и пыли наружного воздуха; отсутствие или существенное уменьшение воздействия рассеянного солнечного излучения и конденсации влаги)	4	Для эксплуатации в помещениях с кондиционированным или частично кондиционированным воздухом  Для эксплуатации в лабораторных, капитальных жилых и других подобного типа помещениях	4.1  4.2
Для эксплуатации в помещениях (объемах) с повышенной влажностью (например, в неотапливаемых и невентилируемых подземных помещениях, в том числе шахтах, подвалах в почве, в таких судовых, корабельных и других помещениях, в которых возможно длительное наличие воды или частая конденсация влаги на стенах и потолке, в частности, в некоторых трюмах, в некоторых цехах текстильных, гидрометаллургических производств и т. п.).	5	Для эксплуатации в качестве встроенных элементов внутри комплектных изделий категорий 5, конструкция которых исключает возможность конденсации влаги на встроенных элементах (например, внутри радиоэлектронной аппаратуры)	5.1

**Примечание.** Не изготавливают изделия видов климатических исполнений У4 и ХЛ4; У4.1 и ХЛ4.1; У4.2 и ХЛ4.2; Т4; Т4.1; Т4.2; ТС2.1; О3; О3.1, так как изделия этих видов климатических исполнений удовлетворяют требованиям, предъявляемым к изделиям следующих видов климатических исполнений соответственно: УХЛ4; УХЛ4.1; УХЛ4.2; О4; О4.1; О4.2; ТС2; В3; В3.1.

Таблица 3 [6]

Исполнения изделий	Категории изделий	Значения температуры воздуха при эксплуатации, °С			
		Рабочие		Предельные рабочие	
		верхнее значение	нижнее значение	верхнее значение	нижнее значение
У, ТУ	1; 1.1; 2;				
	2.1; 3	+40	45*	+45	-50*
	3.1	+40	-10*****	+45	-10*****
	5; 5.1	+35	-5	+35	-5
ХЛ	1; 1.1; 2;				
	2.1; 3	+40	-60	+45	-70
	3.1	+40	-10*****	+45	-10*****
	5; 5.1	+35	-10	+35	-10
УХЛ	1; 1.1; 2;				
	2.1; 3	+40	-60	+45	-70
	3.1	+40	-10*****	+45	-10*****
	4	+35	+1	+40	+1
	4.1	+25	+10	+40	+1
	4.2	+35	+10	+40	+1
	5; 6.1	+35	-10	+36	-10
ТВ	1; 1.1; 2; 2.1;				
	3; 3.1	+40	+1	+45	+1**
	4	+40	+1	+45	+1
	4.1	+25	+10	+40	+1
	4.2	+45	+10	+45	+10
	5; 5.1	+35	+1	+35	+1
Т, ТС	1; 1.1; 2;				
	2.1*****; 3; 3	+50*****	-10	+60	-10***
	4*****	+45	+1	+55	+1
	4.1*****	+25	+10	+40	+1
	4.2*****	+45	+10	+45	+10
	5; 5.1	+35	+1	+35	+1
О	1; 1.1; 2; 2.1	-1-	-60	+60	-70
	4	50*****	+1	+55	+1
	4.1	+45	+10	+40	+1
	4.2	+25	+10	+45	+1
	5; 5.1	+45	-10	+35	-10
		+35			
М	1; 1.1; 2				
	2.1; 3; 5; 5.1	+40	-40****	+45	-40
	4; 3.1	+40	-10*****	+40	-10*****
	4.1	+35	+15	+40	+1
	4.2	+40	+1	+40	+1
ТМ	1; 1.1; 2;				
	2.1; 3; 5; 5.1	+45	+1	+45	+1
	4	+45	+1	+45	+1
	4.1	+25	+10	+40	+1
	4.2	+45	+1	+45	+1

Окончание таблицы 3 [6]

Исполнения изделий	Категории изделий	Значения температуры воздуха при эксплуатации, °С			
		Рабочие		Предельные рабочие	
		верхнее значение	нижнее значение	верхнее значение	нижнее значение
ОМ	1; 1.1; 2; 2.1;				
	3; 5; 5.1	+45	-40****	+45	-40
	4; 3.1	+45	-10*****	+45	-10*****
	4.1	+35	+15	+40	+1
	4.2	+40	+1	+40	+1
В	1; 1.1; 2; 2.1; 3	+50*****	-60	+60	-70
	3.1	+50*****	-10*****	+60	-10*****
	4	+45	-10*****	+55	-10*****
	4.1	+25	+10	+40	+1
	4.2	+45	+1	+45	+1
	5; 5.1	+46	-40	+45	-40

\* Для изделий, которые по условиям эксплуатации могут иметь перерывы в работе при эпизодически появляющихся температурах ниже минус 40°С, нижнее рабочее значение температуры допускается в технически обоснованных случаях принимать равным минус 40°С.

Для исполнения ТУ нижнее рабочее значение температуры принимают равным минус 25°С, нижнее предельное рабочее значение температуры — минус 30°С.

\*\* Для некоторых областей с субтропическим климатом значение принимают равным минус 10°С.

\*\*\* Для некоторых областей в КНР, Турции, Афганистане значение принимают равным минус 20°С.

\*\*\*\* Для судов, не используемых в районах Северного Ледовитого океана в зимнее время, нижнее рабочее значение температуры принимают равным минус 30°С.

\*\*\*\*\* Для эксплуатации в нерабочем состоянии (для эксплуатационного хранения и транспортирования) значение принимают таким же, как для категории 3, а для вида климатического исполнения В4 — как для вида исполнения ОМЗ.

\*\*\*\*\* Для исполнения Т.

\*\*\*\*\* Для исполнения ТС.

\*\*\*\*\* Для некоторых пунктов Центральной Сахары температуру принимают равной 55°С. Допускается устанавливать температуру 45°С для изделий, разработанных до 01.07.89 и не поставляемых в районы Ирака, стран Аравийского полуострова, Южного Ирана и Центральной Сахары.

При эксплуатации наземных изделий верхнее рабочее значение атмосферного давления составляет 106,7 кПа (800 мм рт. ст.) (3.7).

Интегральная поверхностная плотность потока энергии солнечного излучения (верхнее рабочее значение) для высот до 15 км включительно составляет 1125 Вт/м<sup>2</sup> (0,027 кал/см<sup>2</sup>·с), в том числе плотность потока ультрафиолетовой части спектра (длина волн 280-400 нм) — 68 Вт/м<sup>2</sup> (0,0016 кал/см<sup>2</sup>·с) (3.8).

Интенсивность дождя (верхнее рабочее значение) составляет (3.9): для изделий исполнений У, ТУ, УХЛ (ХЛ), ТС — 3 мм/мин; для изделий исполнений ТВ, Т, О, М, ТМ, ОМ, В — 5 мм/мин.

За нормальные значения факторов внешней среды при испытаниях изделий (нормальные климатические условия испытаний) принимают следующие (если в стандартах на отдельные группы изделий не приняты другие пределы, обусловленные спецификой изделий) (3.15):

температура — плюс  $25 \pm 10^\circ\text{C}$ ;

относительная влажность воздуха — 45-80%;

атмосферное давление — 84,0-106,7 кПа (630-800 мм рт. ст.).

### 6.10.2. Требования в части номинальных значений климатических факторов внешней среды при эксплуатации

Для изделий, предназначенных для работы в нормальных условиях, в качестве номинальных принимают значения климатических факторов внешней среды, указанные в разд. 3 (с учетом пп. 5.4; 5.6; 5.7 [6]) (5.1).

При установлении номинальных температур для изделий в соответствии с п. 5.1 необходимо (5.4):

а) для изделий категории 1 при установлении верхних и предельных рабочих значений температуры учитывать дополнительное увеличение температуры изделия за счет нагрева солнечными лучами.

Исключение составляют изделия, конструктивные особенности или характер работы которых обеспечивают практическое отсутствие дополнительного повышения температуры тех узлов или деталей, которые влияют на долговечность и надежность изделия. Рекомендуется принимать значения дополнительных увеличений температуры изделий за счет нагрева солнечными лучами, указанные в табл. 9 [6].

Таблица 9 [6]

Исполнения изделий	Увеличение температуры, °С	
	рабочего значения	предельного рабочего значения
У, ТУ, УХЛ, ТВ	5	10
ТС, Т, В, О	5	5
ХЛ, М, ТМ, ОМ	0	0

**Примечание.** Для изделий всех исполнений, кроме ХЛ, у которых поверхности, нагреваемые солнцем, имеют иной цвет, кроме белого или серебристо-белого, рабочие (а для исполнений М, ТМ, ОМ также и предельные рабочие) температуры увеличивают на  $5^\circ\text{C}$ ;

б) для изделий категории 1 в пластмассовой или деревянной оболочке верхнее рабочее и предельное рабочее (а для изделий в металлической с теплоизоляцией оболочке — только предельное рабочее) значения температуры повышать на  $5^\circ\text{C}$  по сравнению с указанной в подпункте а настоящего пункта;

в) для узлов и деталей изделий, находящихся в оболочке комплектного изделия (категорий 2; 3.1), за исключением хорошо вентилируемого (продуваемого), значения температуры принимать такими же, как для комплектного изделия в целом, с учетом подпунктов а и б настоящего пункта, если по конструктивным особенностям данного комплектного\* изделия не требуются более высокие

верхние значения температуры;

\* Комплектное изделие — законченное сборкой изделие, удовлетворяющее требованиям соответствующих стандартов или технических условий и имеющее в составе своей конструкции встроенные элементы, а также общую оболочку и (или) каркас.

г) для изделий категории 4.1 в зависимости от их специфики допускается устанавливать другие, в том числе более узкие, пределы температур по сравнению с указанными в табл. 3 [6];

д) для изделий, устанавливаемых в машинных, котельных отделениях и на камбузах судов (кораблей), верхнее значение температуры воздуха принимать на  $5^\circ\text{C}$  выше, чем для изделий категории 4, за исключением судов, условия вентиляции которых обеспечивают существенное уравнивание условий в указанных отделениях с условиями на открытом воздухе; верхнее предельное рабочее значение таких изделий вида климатического исполнения ОМ4 или любых изделий видов климатического исполнения ОМ2; ОМ3.1 и ОМ5 для кораблей принимать  $60^\circ\text{C}$  с частотой повторения не более 5 раз в году по 2 ч;

е) для железнодорожного подвижного состава исполнения У нижнее рабочее и предельное значения температуры принимать равными минус  $50^\circ\text{C}$ ;

ж) для изделий категории 4, охлаждаемых путем забора наружного воздуха, значения температуры воздуха принимать такими же, как и для категории 2.

Если в качестве номинальных необходимо в соответствии с пп. 5.2 и 5.11 установить отличные от нормальных значения температуры внешней среды, рекомендуется выбирать следующие величины температуры (5.5):

положительные значения: +1; +10; +20; +30; +40; +45; +50; +55; +60; +70; +85; +100; +125; +155; +200; +250; +315; +400; +500°С;

отрицательные значения: -196; -150; -120; -100; -85; -60; -45; -30; -25; -10; -5°С.

### 6.10.3. Типовые формулировки требований по воздействиям климатических факторов внешней среды в стандартах и другой НТД на изделия (Приложение 8 [6])

#### 1. Виды климатических исполнений изделий

1.1. Указанные в настоящем разделе формулировки приводят в вводной части стандарта или технических условий на изделия. Если в стандарте, технических условиях или другой нормативно-технической документации на изделия (далее — стандарте на изделия\*), отсутствует вводная часть, то указанные формулировки могут быть приведены в разделе «Технические требования».

\* Здесь и далее по тексту термин «стандарт на изделия» означает стандарт, технические условия и другую нормативно-техническую документацию на конкретные серии и типы изделий.



1.2. Указания по выбранному обозначению изделий и примеры обозначения в части видов климатических исполнений приводят в тех же разделах стандартов, в которых приведены обозначения изделий в части других показателей.

1.3. При выборе формулировок руководствуются требованиями ГОСТ 15150-69 (п. 2.8).

1.4. Если стандарт на изделия распространяется на группу изделий, которые могут изготавливаться во всех климатических исполнениях и категориях, указанных в ГОСТ 15150-69 или в стандарте на изделия отрасли\*, то в стандарте на изделия записывают «Вид климатического исполнения по ГОСТ 15150-69, (при необходимости добавляют: из числа указанных в стандарте на изделия отрасли) устанавливаются в технических условиях на конкретные типы изделий».

\* Здесь и далее по тексту термин «стандарт на изделия отрасли» означает государственные стандарты, конкретизирующие требования ГОСТ 15150-69 применительно ко всей отрасли в целом. В формулировках, включаемых в стандарты на изделия, примененный в настоящем приложении термин «стандарт на изделия» заменяют номером соответствующего стандарта.

1.5. Если область распространения стандарта на изделия позволяет определить один или несколько видов климатического исполнения изделий, в стандарте на изделия записывают: «Вид климатического исполнения \_\_\_\_\_ по ГОСТ 15150-69».

(указывают вид или виды климатического исполнения)

Указанная запись может быть дополнена словами: «Изделия также пригодны для эксплуатации в условиях \_\_\_\_\_»

(указывают виды климатического исполнения менее жесткие, чем в первой записи, в условиях, которых

может эксплуатироваться изделие)

1.6. Если изделия в соответствии с разд. 5 ГОСТ 15150-69 предназначены для эксплуатации только в определенном географическом пункте или ограниченном районе, записывают: «Категория... по ГОСТ 15150-69, для эксплуатации в \_\_\_\_\_»

(название географического пункта или района)

## 2. Требования к изделиям в части видов и номинальных значений климатических факторов

2.1. Указанные в настоящем разделе формулировки приводят в разделе «Технические требования».

2.2. Требования к изделиям, как правило, записывают в ссылочной форме то есть виды и номинальные значения климатических факторов приводят в стандартах на изделия в виде ссылок на стандарт на изделия отрасли и на ГОСТ 15150-69 без записи значений климатических факторов. Конкретные значения климатических факторов приводят только в тех случаях, когда в стандарте на изделия отрасли и в ГОСТ 15150-69 для данного исполнения и категории приведено несколько возможных значений этих факторов или же допускается устанавливать отличающиеся от указанных в этих стандартах значения и это допущение реализуется в стандартах на изделия.

Конкретные редакции формулировок записи в ссылочной форме приведены в пп. 2.4-2.8 настоящего приложения.

2.3. Возможно применение полной формы записи, при которой в стандартах на изделия перечисляют все виды и конкретные значения климатических факторов, воздействие которых нормировано для данного изделия в соответствии со стандартом на изделия отрасли и ГОСТ 15150-69.

Полную форму записи допускается применять в тех случаях, когда более 50% номинальных значений климатических факторов отличается от нормальных значений, приведенных в разд. 3 ГОСТ 15150-69 и (или) когда в соответствии с ГОСТ 15150-69, п. 1.3 и 5.2 допускается эксплуатация изделий при значениях ряда климатических факторов, выходящих за пределы номинальных, причем приводятся значения параметров изделий как в диапазоне номинальных значений климатических факторов, так и за пределами этого диапазона.

Полную форму записи принимают также:

в эксплуатационной документации;

в нормативно-технической документации (НТД) вида ОТУ и ОТТ по требованию основного заказчика, кроме НТД на изделия производственно-технического назначения, общего назначения и народного потребления.

В конкретных записях по полной форме учитывают требования п. 2.8.

2.4. Если для изделия не применимы требования пп. 2.5-2.8. то записывают «Номинальные значения климатических факторов по ГОСТ \_\_\_\_\_ и ГОСТ 15150-69.

(указывают номер стандарта на изделия отрасли)

При этом:

а) наибольшая высота над уровнем моря... м (или нижнее рабочее значение атмосферного давления... Па (мм. рт. ст.);

б) верхнее (рабочее) и эффективное значение температуры окружающего воздуха (или воды, почвы и т. д.), соответственно... °С».

Запись по подпункту а производят в том случае, если в соответствии с ГОСТ 15150-69 (п. 3.7) изделие предназначено для эксплуатации на высотах свыше 1000 м, а в обозначении изделия не введено обозначение группы по пониженному давлению в соответствии с ГОСТ 15150-69 (п. 2.7).

Запись по подпункту б производят для изделий категорий 1 и 4.1, для изделий категорий 2 и 3.1, являющихся узлами и деталями комплектного изделия, а также для изделий, устанавливаемых в машинных, котельных отделениях и на камбузах судов (кораблей) или изделий категории 4, охлаждаемых путем забора наружного воздуха (ГОСТ 15150-69, п. 5.46, в, г, д, е, ж).

2.5. Если в соответствии с ГОСТ 15150-69 (п. 2.8) применено комбинированное обозначение вида климатического исполнения изделий, то записывают: «Номинальные значения климатических факторов по стандарту на изделия отрасли и по ГОСТ 15150-69 для вида климатического исполнения \_\_\_\_\_»

(указывают исполнение и категорию, стоящие в комбинированном обозначении первыми)

но при этом \_\_\_\_\_ принимают такими, как для \_\_\_\_\_

(название фактора или факторов)

категории \_\_\_\_\_ исполнения».  
(указывают категорию и исполнение, стоящие в комбинированном обозначении последующими)

Во второй части этой записи указывают те факторы, значения которых являются более жесткими, чем для исполнения и категории, указанных в первой части записи.

Например, для изделия, предназначенного для эксплуатации в условиях, нормированных для исполнения УХЛ категорий 1, 2, 3, 4, 5 и обозначенного «(тип изделия) УХЛ 1,5» записывают: «Номинальные значения климатических факторов по стандарту на изделия отрасли и ГОСТ 15150-69 для исполнения УХЛ1, но при этом значение относительной влажности принимают таким, как для категории 5».

2.6. Если в соответствии с ГОСТ 15150-69 (пп. 5.2; 5.3; 5.10) изделия предназначены для работы в диапазонах факторов, отличающихся от диапазонов нормальных значений, или при более жестких значениях факторов по сравнению с указанными в ГОСТ 15150-69, или для эксплуатации только в определенном географическом пункте или ограниченном районе, то производится запись: «Номинальные значения климатических факторов по стандарту на изделия отрасли и ГОСТ 15150-69. Но при этом \_\_\_\_\_ устанавливают равным \_\_\_\_\_»  
(указывают фактор)

\_\_\_\_\_.  
(указывают значение фактора)

Если таких факторов несколько, вместо названия фактора записывают: «Значения следующих факторов».

2.7. Если изделие соответствует требованиям пп. 2.5 и 2.6 настоящего приложения, форму записи делают единой, совмещая формулировки пп. 2.5 и 2.6.

2.8. Если изделие предназначено для эксплуатации в рабочем состоянии (для использования по назначению) в одних условиях, а для эксплуатации в нерабочем состоянии (хранение и транспортирование при перерывах в работе) в других условиях, в стандарте на изделия записывают: «Номинальные значения климатических факторов:

для эксплуатации в рабочем состоянии — по стандарту на изделия отрасли и ГОСТ 15150-69, но при этом \_\_\_\_\_;  
(указывают название, значение климатических факторов, если они отличаются от указанных по ГОСТ 15150-69 для данного исполнения и категории)

для эксплуатации в нерабочем состоянии (хранение и транспортирование при перерывах в работе) — по стандарту на изделия отрасли и ГОСТ 15150-69 для вида климатического исполнения .....»

В последнем случае вместо указания вида климатического исполнения можно указывать конкретные значения климатических факторов.

В этом случае, когда изделие предназначено для эксплуатации в рабочем состоянии в невоздушной среде, а для эксплуатации в нерабочем состоянии — в воздушной среде, применяют следующий вариант этой записи:

«Номинальные значения климатических факторов:  
эксплуатации в рабочем состоянии при \_\_\_\_\_  
(указывают название и значение факторов или сочетание факторов)

для эксплуатации в нерабочем состоянии (хранение и транспортирование при перерывах в работе) — по стандарту на изделия отрасли и ГОСТ 15150-69 для вида климатического исполнения .....».

Если изделие предназначено для эксплуатации в рабочем состоянии в разных условиях в течение различных сроков или (и) на разных этапах эксплуатации, применяют следующие варианты записи:

«для эксплуатации в рабочем состоянии — по стандарту на изделие отрасли и ГОСТ 15150-69 в условиях \_\_\_\_\_ в течение \_\_\_\_\_ и в условиях \_\_\_\_\_ в течение \_\_\_\_\_»;

для эксплуатации в нерабочем состоянии (хранение и транспортирование при перерывах в работе) — по стандарту на изделия отрасли и ГОСТ 15150-69 для вида климатического исполнения \_\_\_\_\_»;

или:

«для эксплуатации в рабочем состоянии при \_\_\_\_\_  
(название и значение факторов или сочетание факторов с указанием времени их действия)

для эксплуатации в нерабочем состоянии (хранение и транспортирование при перерывах в работе) — по стандарту на изделия отрасли и ГОСТ 15150-69 для вида климатического исполнения .....».

Пример: электродвигатель асинхронный Единой Всесоюзной серии АО-2 отнесен к виду климатического исполнения УЗ, но может работать при температуре не ниже минус 20°С (обозначение электродвигателя АО-2У3\*). Учитывая, что стандартом на изделия отрасли в данном случае является ГОСТ 15543-70, запись требований к электродвигателям в НТД вида «Общих технических условий» производят следующим образом: «Номинальные значения климатических факторов:

для эксплуатации в рабочем состоянии — по ГОСТ 15543-70 и ГОСТ 15150-69, но при этом нижнее значение температуры окружающего воздуха минус 20°С;

для эксплуатации в нерабочем состоянии (хранение и транспортирование при перерывах в работе) — по ГОСТ 15543-70 и ГОСТ 15150-69 для изделий вида климатического исполнения УЗ».

## 6.11. Требования ППБ 01 к содержанию АУП

Правила пожарной безопасности в Российской Федерации (ППБ 01) устанавливают требования пожарной безопасности на территории Российской Федерации, являющиеся обязательными для исполнения всеми органами государственной власти, органами местного самоуправления, организациями, предприятиями, учреждениями, иными юридическими лицами, независимо от их организационно-правовых форм и форм собственности (далее — предприятия), их должностными лицами, гражданами Российской Федерации, иностранными гражданами, лицами без гражданства (далее — граждане), а также их объединениями (1.1.1\*).

Противопожарные системы и установки (противодымная защита, средства пожарной автоматики, системы противопожарного водоснабжения, противопожарные двери, клапаны, другие защитные устройства в противопожарных стенах и перекрытиях и т. п.) помещений, зданий и сооружений должны постоянно содержаться в исправном рабочем состоянии (1.3.2.2).

В зданиях, сооружениях предприятий и организаций (за исключением индивидуальных жилых домов) запрещается (1.3.2.8\*\*):

производить перепланировку объемно-планировочных решений эвакуационных путей и выходов, в результате которой ограничивается доступ к огнетушителям, пожарным кранам и другим средствам пожарной безопасности или *уменьшается зона действия автоматических систем противопожарной защиты* (автоматической пожарной сигнализации, стационарной автоматической установки пожаротушения, системы дымоудаления, системы оповещения и управления эвакуацией). Уменьшение зоны действия автоматической пожарной сигнализации или автоматической установки пожаротушения в результате перепланировки допускается только при дополнительной защите объемов помещений, исключенных из зоны действия указанных выше автоматических установок и систем, индивидуальными пожарными извещателями или модульными установками пожаротушения соответственно.

**Содержание установок пожарной сигнализации и пожаротушения, систем противодымной защиты, оповещения людей о пожаре и управления эвакуацией (1.8)**

Регламентные работы по техническому обслуживанию и планово-предупредительному ремонту (ТО и ППР) автоматических установок пожарной сигнализации и пожаротушения, систем противодымной защиты, оповещения людей о пожаре и управления эвакуацией должны осуществляться в соответствии с годовым планом-графиком, составля-

емым с учетом технической документации заводов-изготовителей, и сроками проведения ремонтных работ. ТО и ППР должны выполняться специально обученным обслуживающим персоналом или специализированной организацией, имеющей лицензию, по договору.

В период выполнения работ по ТО или ремонту, связанных с отключением установки (отдельных линий, извещателей), руководитель предприятия обязан принять необходимые меры по защите от пожаров зданий, сооружений, помещений, технологического оборудования (1.8.1).

В помещении диспетчерского пункта (пожарного поста) должна быть вывешена инструкция о порядке действий оперативного (дежурного) персонала при получении сигналов о пожаре и неисправности установок (систем) пожарной автоматики. Диспетчерский пункт (пожарный пост) должен быть обеспечен телефонной связью и исправными электрическими фонарями (не менее 3 шт.) (1.8.2).

Установки пожарной автоматики должны находиться в исправном состоянии и постоянной готовности, соответствовать проектной документации.

Перевод установок с автоматического пуска на ручной не допускается, за исключением случаев, оговоренных в нормах и правилах (1.8.3).

Баллоны и емкости установок пожаротушения, масса огнетушащего вещества и давление в которых ниже расчетных значений на 10% и более, подлежат дозарядке или перезарядке (1.8.4).

Оросители спринклерных (дренчерных) установок в местах, где имеется опасность механического повреждения, должны быть защищены надежными ограждениями, не влияющими на распространение тепла и не изменяющими карту орошения.

Устанавливать взамен вскрывшихся и неисправных оросителей пробки и заглушки не разрешается (1.8.5).

Станция пожаротушения должна быть обеспечена схемой обвязки и инструкцией по управлению установкой при пожаре.

У каждого узла управления должна быть вывешена табличка с указанием защищаемых помещений, типа и количества оросителей в секции установки. Задвижки и краны должны быть пронумерованы в соответствии со схемой обвязки (1.8.6).

## 7. ЛИЦЕНЗИРОВАНИЕ РАБОТ В ОБЛАСТИ ПРОИЗВОДСТВА, МОНТАЖА И ОБСЛУЖИВАНИЯ АУП

Правительством Российской Федерации 31 мая 2002 г. принято постановление № 373 "О лицензировании деятельности в области пожарной безопасности", которым утверждены:

Положение о лицензировании деятельности по предупреждению и тушению пожаров;

Положение о лицензировании производства работ по монтажу, ремонту и обслуживанию средств обеспечения пожарной безопасности зданий и сооружений.

На реализацию постановления направлена Инструкция по организации лицензирования видов деятельности в области пожарной безопасности, утвержденная приказом ГУГПС МЧС России от 4.07.2002 г. № 24 [39].

### **7.1. Положение о лицензировании производства работ по монтажу, ремонту и обслуживанию средств обеспечения пожарной безопасности**

Положение определяет порядок лицензирования производства работ по монтажу, ремонту и обслуживанию средств обеспечения пожарной безопасности зданий и сооружений, осуществляемых на территории Российской Федерации юридическими лицами и индивидуальными предпринимателями.

Производство работ по монтажу, ремонту и обслуживанию средств обеспечения пожарной безопасности зданий и сооружений включает в себя осуществление мероприятий, связанных с монтажом, ремонтом и обслуживанием систем пожаротушения, противопожарного водоснабжения, оповещения и эвакуации при пожаре (1).

Лицензирование производства работ по монтажу, ремонту и обслуживанию средств обеспечения пожарной безопасности зданий и сооружений (далее именуется — лицензируемая деятельность) осуществляется Министерством Российской Федерации по делам гражданской обороны, чрезвычайным ситуациям и ликвидации последствий стихийных бедствий (далее именуется — лицензирующий орган) (2).

Лицензионными требованиями и условиями при осуществлении лицензируемой деятельности являются (3):

а) наличие у руководителя юридического лица (руководителя струк-

турного подразделения юридического лица, осуществляющего лицензируемую деятельность) или у индивидуального предпринимателя высшего или среднего специального образования и стажа работы в области лицензируемой деятельности не менее 5 лет;

б) наличие у специалистов юридического лица или индивидуального предпринимателя (состоящих в штате или привлекаемых на законном основании), возглавляющих производственные участки (бригады), среднего или дополнительного профессионального образования и стажа работы в области лицензируемой деятельности не менее 3 лет;

в) прохождение работниками юридического лица или индивидуального предпринимателя (состоящими в штате или привлекаемыми на законном основании) соответствующей первоначальной подготовки;

г) повышение не реже 1 раза в 5 лет квалификации руководителя юридического лица (руководителя территориально обособленного структурного подразделения юридического лица, осуществляющего лицензируемую деятельность) или индивидуального предпринимателя, а также их специалистов (состоящих в штате или привлекаемых на законном основании);

д) наличие у лицензиата необходимых для осуществления лицензируемой деятельности зданий, помещений, оборудования, инструмента, технологической оснастки, средств измерения и контроля качества работ, а также нормативных документов по пожарной безопасности;

е) использование при осуществлении лицензируемой деятельности продукции, соответствие которой нормативным требованиям подтверждено декларацией о соответствии или сертификатом соответствия;

ж) наличие системы контроля качества лицензируемой деятельности;

з) выполнение требований нормативных правовых актов и документов нормативно-технического характера, регламентирующих лицензируемую деятельность.

Для получения лицензии соискатель лицензии представляет в лицензирующий орган следующие документы (4):

а) заявление о предоставлении лицензии с указанием:

наименования, организационно-правовой формы и места нахождения — для юридического лица;

фамилии, имени, отчества, места жительства, данных документа, удостоверяющего личность, — для индивидуального предпринимателя;

лицензируемой деятельности, которую юридическое лицо или индивидуальный предприниматель намерены осуществлять;

б) копии учредительных документов и свидетельства о государственной регистрации соискателя лицензии в качестве юридического лица;

копия свидетельства о государственной регистрации соискателя лицензии в качестве индивидуального предпринимателя;

в) копия свидетельства о постановке соискателя лицензии на учет в налоговом органе;

г) документ, подтверждающий уплату лицензионного сбора за рассмот-

решение лицензирующим органом заявления о предоставлении лицензии;

д) копии документов, подтверждающих соответствующую лицензионным требованиям и условиям квалификации руководителя юридического лица (руководителя структурного подразделения, осуществляющего лицензируемую деятельность) или индивидуального предпринимателя и их специалистов.

Если копии документов не заверены нотариусом, они представляются с предъявлением оригинала.

Лицензирующий орган принимает решение о предоставлении или об отказе в предоставлении лицензии в течение 60 дней со дня получения заявления со всеми необходимыми документами.

Для проведения оценки соответствия соискателя лицензии лицензионным требованиям и условиям лицензирующий орган имеет право привлекать специалистов научно-исследовательских учреждений, учебных заведений, надзорных органов и независимых экспертных организаций (5).

Лицензия на производство работ по монтажу, ремонту и обслуживанию средств обеспечения пожарной безопасности зданий и сооружений предоставляется на 5 лет (6).

Лицензирующий орган ведет реестр лицензий, в которое указываются (7):

- а) наименование лицензирующего органа;
- б) лицензируемая деятельность;
- в) сведения о лицензиате:

наименование, организационно-правовая форма, место нахождения, номер свидетельства о государственной регистрации в качестве юридического лица — для юридического лица;

фамилия имя, отчество, место жительства, данные документа, удостоверяющего личность, номер свидетельства о государственной регистрации в качестве индивидуального предпринимателя — для индивидуального предпринимателя;

идентификационный номер налогоплательщика и код по Общероссийскому классификатору предприятий и организаций;

- г) дата принятия решения о предоставлении лицензии;
- д) номер лицензии;
- е) срок действия лицензии;
- ж) дата регистрации лицензии в реестре лицензий;
- з) дата переоформления лицензии;
- и) основания и даты приостановления и возобновления действия лицензии;
- к) основание и дата аннулирования лицензии.

Контроль за соблюдением лицензиатом лицензионных требований и условий осуществляется лицензирующим органом путем проведения проверок.

Плановая проверка проводится не ранее чем через 6 месяцев со дня принятия решения о предоставлении лицензии и не чаще 1 раза в 2 года.

Внеплановая проверка проводится для подтверждения, устранения лицензиатом нарушений лицензионных требований и условий, выявленных при проведении плановой проверки, либо в случае получения лицензирующим органом от органов государственной власти, юридических или физических лиц информации в письменной форме о нарушении (невыполнении) лицензиатом лицензионных требований и условий, подтвержденной документами, и иными доказательствами, свидетельствующими о наличии признаков таких нарушений.

Анонимные обращения не могут служить основанием для проведения проверки.

Состав комиссии, осуществляющей проверку, и срок проведения проверки утверждаются распоряжением (приказом) руководителя лицензирующего органа. В состав комиссии могут включаться специалисты научно-исследовательских учреждений, учебных заведений, надзорных органов и независимых экспертных организаций.

Лицензиат уведомляется о предстоящей проверке не менее чем за 10 дней до начала ее проведения.

Продолжительность проверки, как правило, не должна превышать 15 дней. В исключительных случаях на основании обоснованного предложения должностного лица, возглавляющего комиссию, руководитель лицензирующего органа может продлить этот срок не более чем на 15 дней.

По результатам проверки оформляется акт в 2 экземплярах, в котором указываются сведения о результатах проверки в том числе о выявленных нарушениях лицензионных требований и условий и сроке их устранения, а также об ознакомлении с актом руководителя лицензиата (его уполномоченного представителя).

По результатам проверки лицензирующий орган может принять решение о приостановлении (возобновлении) действия лицензии или об обращении в суд с заявлением об аннулировании лицензии (8).

Лицензирующий орган при проведении лицензирования руководствуется Федеральным законом "О лицензировании отдельных видов деятельности" и настоящим Положением (9).

## **7.2. Инструкция по организации лицензирования видов деятельности в области пожарной безопасности**

### **7.2.1. Общие положения**

Инструкция определяет порядок организации в Главном управлении Государственной противопожарной службы МЧС России (далее — ГУГПС), территориальных органах управления Государственной противопожарной службы субъектов Российской Федерации (далее — органы управления ГПС) и центрах обеспечения лицензионной деятельности работы по лицензированию видов деятельности в области пожарной безопасности (далее — лицензирование) (1).

Федеральный лицензирующий орган и его филиалы (представительства) в субъектах Российской Федерации образуют на территории Российской Федерации систему лицензирующих органов.

Федеральным лицензирующим органом является федеральный орган управления ГПС — Главное управление Государственной противопожарной службы МЧС России.

Филиалы (представительства) федерального лицензирующего органа в субъектах Российской Федерации создаются в территориальных органах управления ГПС субъектов Российской Федерации за счет их штатной численности.

Федеральный лицензирующий орган осуществляет (2):

организационно-методическое руководство системой лицензирующих органов;

разработку проектов нормативных правовых актов по вопросам лицензирования, а также разработку и утверждение других нормативных документов по вопросам лицензирования;

прием и организацию рассмотрения документов соискателей лицензий; подготовку проектов решений лицензирующего органа о предоставлении (об отказе в предоставлении) лицензий и доведение решений лицензирующего органа до сведения соискателей лицензий;

предоставление документов, подтверждающих наличие лицензий;

переоформление документов, подтверждающих наличие лицензий;

организацию и ведение реестра лицензий;

организацию и ведение контроля за соблюдением лицензиатами лицензионных требований и условий;

организацию и архивное хранение документов по лицензированию;

принятие решения и обращение с заявлением об аннулировании лицензий, выданных федеральным лицензирующим органом, в суд;

организацию информационно-справочного обеспечения, консульта-

ционного обслуживания по вопросам лицензирования, а также координацию деятельности филиалов (представительств) федерального лицензирующего органа;

рассмотрение споров по вопросам лицензирования;

взаимодействие с лицензирующими органами, осуществляющими лицензирование других видов деятельности;

иные действия, возложенные на него законодательными и иными нормативными правовыми актами Российской Федерации.

Филиалы (представительства) федерального лицензирующего органа в субъектах Российской Федерации осуществляют:

прием и рассмотрение документов соискателей лицензий;

подготовку акта оценки возможности выполнения работ соискателем лицензии по осуществлению заявленного вида деятельности в области пожарной безопасности;

направление в федеральный лицензирующий орган акта оценки возможности выполнения работ соискателем лицензии по осуществлению заявленного вида деятельности в области пожарной безопасности и документов соискателей лицензий для рассмотрения на лицензионной комиссии ГУГПС, доведения решений лицензирующего органа до сведения соискателей лицензий;

контроль за соблюдением лицензиатами, зарегистрированными на территории соответствующего субъекта Российской Федерации, лицензионных требований и условий;

организацию и архивное хранение копий актов оценки возможности выполнения работ соискателем лицензии по осуществлению заявленного вида деятельности в области пожарной безопасности и прилагаемых к ним документов по лицензированию;

обращение по поручению ГУГПС с заявлением об аннулировании лицензий, выданных федеральным лицензирующим органом, в суд;

консультационное обслуживание по вопросам лицензирования;

рассмотрение споров по вопросам лицензирования, отнесенных к компетенции филиала;

взаимодействие с лицензирующими органами, осуществляющими лицензирование других видов деятельности на территории соответствующего субъекта Российской Федерации, в пределах своей компетенции;

иные действия, возложенные на них законодательными, иными нормативными правовыми актами Российской Федерации и нормативными документами МЧС России.

Для оказания помощи соискателям лицензии, лицензиатам и лицензирующим органам могут создаваться центры обеспечения лицензионной деятельности в области пожарной безопасности.

Центры обеспечения лицензионной деятельности в области пожарной безопасности (далее — экспертные организации) осуществляют (3):

функции независимой экспертной организации по лицензированию в

области пожарной безопасности;

проверку соискателей лицензий по поручению федерального лицензирующего органа;

оказание консультативной помощи соискателям лицензии и лицензиатам; первоначальную подготовку и повышение квалификации специалистов для осуществления лицензиатами лицензируемых видов деятельности в области пожарной безопасности (при наличии соответствующей лицензии ГУГПС);

обеспечение соискателей лицензий и лицензиатов официально изданными нормативными документами по пожарной безопасности или автоматизированной информационно-справочной системой нормативных документов по пожарной безопасности, необходимыми для осуществления заявленных видов деятельности в области пожарной безопасности;

подготовку и экспертизу материалов соискателей лицензий (с выдачей соответствующего акта), необходимых им для получения лицензий на осуществление заявленных видов деятельности в области пожарной

независимую оценку соответствия соискателя лицензии лицензионным требованиям и условиям, необходимым для получения лицензии;

представление интересов соискателей лицензий в федеральном лицензирующем органе и его филиалах (представительствах).

Порядок аккредитации центров обеспечения лицензионной деятельности в области пожарной безопасности определяет федеральный лицензирующий орган в области пожарной безопасности.

### **7.2.2. Прием и организация рассмотрения документов соискателей лицензий**

Для получения лицензии соискатель лицензии представляет необходимые документы и их опись (по форме согласно приложению № 1) непосредственно в секретариат ГУГПС, соответствующий территориальный орган управления ГПС, на базе которого создан филиал (представительство) федерального лицензирующего органа или в экспертную организацию (4).

Секретариат ГУГПС, соответствующего территориального органа управления ГПС или экспертная организация регистрирует документы соискателя лицензии, согласно описи (в том числе заявление по форме согласно приложений №№ 2 и 2-а и документ, подтверждающий уплату лицензионного сбора за рассмотрение лицензирующим органом заявления о предоставлении лицензии в размере 300 рублей) в установленном порядке и направляет их для организации рассмотрения в соответствующее структурное подразделение (5).

Должностное лицо структурного подразделения ГУГПС, осуществляющего функции по лицензированию видов деятельности в облас-

ти пожарной безопасности, при рассмотрении документов, поступивших непосредственно от соискателя лицензии (далее — материалы соискателя лицензии) (6):

принимает документы соискателя лицензии по описи, копию которой в трехдневный срок направляет (вручает) соискателю лицензии с отметкой о дате приема документов указанным органом к рассмотрению;

проверять соответствие поступивших материалов соискателя лицензии по составу и оформлению требованиям законодательства Российской Федерации в области лицензирования, а также достоверность приведенных в них сведений;

направляет соответствующему филиалу (представительству) федерального лицензирующего органа или экспертной организации поручение о проведении оценки соискателя лицензии (по форме согласно приложению № 4) на соответствие лицензионным требованиям и условиям (далее — поручение о проверке соискателя лицензии) или осуществляет эту оценку самостоятельно;

выносит на рассмотрение экспертной комиссии ГУГПС по лицензированию материалы соискателя лицензии и акт оценки возможности выполнения работ по заявленному виду деятельности (по форме согласно приложению № 5), подготовленный филиалом (представительством) федерального лицензирующего органа или экспертной организацией;

готовит в форме приказа проект решения лицензирующего органа о предоставлении или об отказе в предоставлении лицензии в срок, не превышающий 60 дней со дня поступления заявления о предоставлении лицензии со всеми необходимыми документами;

готовит и направляет соискателю лицензии уведомление о принятом решении о предоставлении или об отказе в предоставлении лицензии;

выдает в трехдневный срок (после предоставления соискателем лицензии документа, подтверждающего уплату лицензионного сбора за предоставление лицензии) документ, подтверждающий наличие лицензии;

формирует для архивного хранения дело соискателя лицензии, содержащее все документы, предоставленные соискателем лицензии.

Должностное лицо структурного подразделения территориального органа управления ГПС, осуществляющего функции по лицензированию видов деятельности в области пожарной безопасности, или экспертной организации при рассмотрении документов, поступивших непосредственно от соискателя лицензии или из ГУГПС:

принимает документы соискателя лицензии по описи;

проверяет соответствие поступивших материалов соискателя лицензии по составу и оформлению требованиям законодательства Российской Федерации в области лицензирования, а также достоверность приведенных в них сведений;

осуществляет оценку соискателя лицензии на соответствие лицензионным требованиям и условиям;

направляет с сопроводительным письмом в ГУГПС материалы соискателя лицензии и акт оценки возможности выполнения работ по заявленному виду деятельности, подготовленный филиалом (представительством) федерального лицензирующего органа или экспертной организацией;

формирует для архивного хранения дело соискателя лицензии, содержащее копии актов оценки возможности выполнения работ соискателем лицензии по осуществлению заявленного вида деятельности в области пожарной безопасности и прилагаемых к ним документов по лицензированию.

При поступлении на рассмотрение материалов соискателя лицензии неполной комплектности, и (или) неправильно оформленных, и (или) содержащих недостоверные или искаженные сведения информация об этом доводится до соискателя лицензии при направлении ему копии описи (7).

Поручение о проведении оценки соискателя лицензии на соответствие лицензионным требованиям и условиям с прилагаемыми материалами направляется в соответствующий филиал (представительство) или в экспертную организацию в срок, не превышающий пяти дней со дня принятия решения о необходимости привлечения к оценке соискателя лицензии соответствующего филиала (представительства) или экспертной организации.

Оценка соискателя лицензии на соответствие лицензионным требованиям и условиям может осуществляться на основе результатов проверки материально-технической базы, документации и квалификации специалистов соискателя лицензии, проведенной с выездом на место или на основе анализа представленных документов.

При проведении оценки соискателя лицензии на соответствие лицензионным требованиям и условиям следует определить состав деятельности (перечень работ и услуг в области пожарной безопасности), который соискатель лицензии способен квалифицированно выполнять по каждому из заявленных видов деятельности в области пожарной безопасности (согласно приложению № 15) (8).

Оценка соискателя лицензии на соответствие лицензионным требованиям и условиям федеральным лицензирующим органом, его филиалом (представительством) или экспертной организацией не должна превышать пятнадцати дней, если иное не установлено поручением об оценке соискателя лицензии.

Федеральный лицензирующий орган, его филиал (представительство) или экспертная организация при проведении оценки соискателя лицензии вправе посещать его объекты, получать копии документов, характеризующих соответствие соискателя лицензии лицензионным требованиям и условиям.

Не допускается требовать при оценке соискателя лицензии представления документов, не предусмотренных нормативными правовыми актами в области лицензирования и настоящей инструкцией.

Результаты проведения оценки соискателя лицензии федеральным лицензирующим органом, его филиалом (представительством) или экспертной организацией оформляются актом оценки возможности выполнения работ по заявленному виду деятельности, который составляется в двух экземплярах.

Один экземпляр акта оценки возможности выполнения работ по заявленному виду деятельности по требованию соискателя лицензии вручается соискателю лицензии либо его представителю под расписку, либо направляется ему посредством почтовой связи с уведомлением о вручении, второй — направляется в ГУГПС, как правило, посредством факсимильной связи или электронной почты в срок, не превышающий трех дней со дня окончания оценки соискателя лицензии (9).

### **7.2.3. Подготовка проектов решений лицензирующего органа о предоставлении (об отказе в предоставлении) лицензий и доведение решений лицензирующего органа до сведения соискателей лицензий**

Подготовка проекта решения о предоставлении (об отказе в предоставлении) лицензии в форме проекта приказа руководителя лицензирующего органа — МЧС России (далее — приказ МЧС России), его согласование и подписание осуществляется структурным подразделением ГУГПС, на которое возложены функции по лицензированию видов деятельности в области пожарной безопасности (далее — подразделение по лицензированию ГУГПС) в установленном порядке (11).

Решение лицензирующего органа (издание приказа МЧС России) должно быть принято в срок, не превышающий шестидесяти дней со дня поступления материалов соискателя лицензии полной комплектности (12).

Решение лицензирующего органа доводится подразделением по лицензированию ГУГПС до сведения соискателя лицензии в форме уведомления о принятом лицензирующим органом решении (13):

о предоставлении лицензии — с указанием реквизитов банковского счета и срока уплаты лицензионного сбора за предоставление лицензии (по форме согласно приложению № 6);

об отказе в предоставлении лицензии — с указанием причин отказа (по форме согласно приложению № 7).



Основанием для отказа в предоставлении лицензии является (14): наличие в материалах соискателя лицензии недостоверной или искаженной информации;

несоответствие соискателя лицензии, принадлежащих ему или используемых им объектов лицензионным требованиям.

#### **7.2.4. Организация контроля за соблюдением лицензиатами лицензионных требований и условий**

Контроль за соблюдением лицензиатом лицензионных требований и условий проводится путем проверок, организуемых (28):

по плану — не чаще чем один раз в два года, но не ранее чем через шесть месяцев после принятия решения о предоставлении лицензии;

вне плана — для подтверждения устранения лицензиатом нарушений лицензионных требований и условий, выявленных плановой проверкой, либо в случае получения от органов государственной власти, юридических или граждан письменной информации о нарушении (невыполнении) лицензиатом лицензионных требований и условий, подтверждаемой документами и иными доказательствами, свидетельствующими о наличии признаков таких нарушений. Обращения, не позволяющие установить заявителя, не могут служить основанием для проведения внеплановой проверки.

Состав комиссии по проверке соблюдения лицензиатом лицензионных требований и условий (далее — проверки лицензиата), формируемой, как правило, из числа специалистов экспертных организаций, и срок проведения проверки утверждаются распоряжением ГУГПС. Подготовку проекта распоряжения, согласование и доклад на подпись обеспечивает подразделение по лицензированию ГУГПС в установленном порядке (29).

В соответствии с принятым решением (распоряжением ГУГПС) подразделение по лицензированию ГУГПС направляет (30):

лицenziату — уведомление о предстоящей проверке лицензиата (по форме согласно приложению № 10);

лицу, утвержденному руководителем комиссии по проверке лицензиата, — поручение о проверке лицензиата (по форме согласно приложению № 11).

Уведомление о предстоящей проверке лицензиата направляется ему в срок, обеспечивающий получение этого документа, не менее чем за десять дней до начала проведения проверки (31).

Поручение о проверке лицензиата направляется лицу, утвержденному руководителем комиссии по проверке лицензиата, в срок, обеспечивающий получение этого документа, не менее чем за десять дней до начала проведения проверки (32).

Проверка лицензиата проводится комиссией по проверке лицен-

зиата на безвозмездной основе и должна быть завершена в срок, не превышающий пятнадцати дней, если иное не установлено поручением о проверке лицензиата.

Комиссия по проверке лицензиата в ходе ее проведения, вправе посещать объекты лицензиата, знакомиться с документами, характеризующими соблюдением им лицензионных требований и условий.

Истребование комиссией по проверке лицензиата документов (их копий), характеризующих соблюдение лицензиатом лицензионным требованиям и условиям, в целях их последующего изъятия, а также документов, не относящихся к предмету проверки лицензиата, не допускается.

Результаты проведения проверки лицензиата оформляются актом проверки лицензиата (по форме согласно приложению № 12), оформляемым комиссией по проверке лицензиата в двух экземплярах. Один экземпляр акта проверки лицензиата лицом, утвержденным руководителем комиссии по проверке лицензиата, по ее окончании вручается лицензиату (руководителю или индивидуальному предпринимателю, либо их представителям) под расписку, либо направляется ему посредством почтовой связи с уведомлением о вручении, второй — направляется в подразделение по лицензированию ГУГПС, как правило, посредством факсимильной связи или электронной почты в срок, не превышающий трех дней со дня окончания проверки лицензиата (33).

Поступивший в подразделение по лицензированию ГУГПС экземпляр акта проверки лицензиата направляется для рассмотрения в комиссию ГУГПС по лицензированию (34).

По результатам проверки лицензиата и рассмотрения комиссией ГУГПС по лицензированию акта проверки лицензиата может быть принято одно из следующих решений (35):

о вынесении предупреждения лицензиату;

о приостановлении или возобновлении действия лицензии;

о направлении заявления об аннулировании лицензии в суд. Подготовка и оформление одного из указанных решений возлагается на подразделение по лицензированию ГУГПС.

Решение о приостановлении действия лицензии (по форме согласно приложению № 13) может быть принято ГУГПС в случае выявления комиссией по проверке лицензиата неоднократных нарушений или грубого нарушения лицензиатом лицензионных требований и условий.

В решении о приостановлении действия лицензии также устанавливается срок устранения лицензиатом нарушений лицензионных требований и условий. Срок устранения лицензиатом нарушений лицензионных требований и условий, повлекших за собой приостан-

новление действия лицензии, не может превышать шесть месяцев (36).

Лицензиат обязан уведомить в письменной форме ГУГПС об устранении им нарушений лицензионных требований и условий, повлекших за собой приостановление действия лицензии (37).

Решение о возобновлении действия лицензии (по форме согласно приложению № 14) принимает ГУГПС после получения соответствующего уведомления и проверки устранения лицензиатом нарушений лицензионных требований и условий, повлекших за собой приостановление действия лицензии, и сообщает об этом в письменной форме лицензиату в срок, не превышающий трех дней после его принятия.

Плата за возобновление действия лицензии не взимается. Срок действия лицензии на время приостановления ее действия не продлевается (38).

Лицензия может быть аннулирована решением суда на основании заявления об аннулировании лицензии в случае, если:

нарушение лицензиатом лицензионных требований и условий повлекло за собой нанесение ущерба правам, законным интересам, здоровью граждан, обороне и безопасности государства, культурному наследию народов Российской Федерации;

в установленный срок лицензиат не устранил нарушения лицензионных требований и условий, повлекшие за собой приостановление действия лицензии.

Одновременно с подачей заявления об аннулировании лицензии в суд ГУГПС вправе приостановить действие указанной лицензии на период до вступления в силу решения суда (39).

ГУГПС вправе аннулировать лицензию без обращения в суд в случае неуплаты лицензиатом в течение трех месяцев лицензионного сбора за предоставление лицензии (40).

Решение о приостановлении действия лицензии, об аннулировании лицензии или о направлении заявления об аннулировании лицензии в суд доводится ГУГПС до лицензиата в письменной форме с мотивированным обоснованием такого решения в срок, не превышающий трех дней после его принятия (41).

Лицензия теряет юридическую силу в случае ликвидации юридического лица или прекращения его деятельности в результате реорганизации, за исключением его преобразования, либо прекращения действия свидетельства о государственной регистрации гражданина в качестве индивидуального предпринимателя (42).

Сведения о приостановлении, возобновлении действия лицензии и ее аннулировании направляются в налоговый орган по месту регистрации лицензиата (43).

Решение о приостановлении действия лицензии и об аннулировании лицензии может быть обжаловано в порядке, установленном законодательством Российской Федерации (44).

### 7.3. Формы документов

#### Опись документов представленных в орган лицензирования

Приложение 1 [39]

#### ОПИСЬ

#### документов представленных в орган лицензирования

(наименование организации или индивидуального предпринимателя)			
№ п/п	Наименование документа	Кол-во листов в документе	Сведения о наличии
1.	Заявление о предоставлении лицензии		
2.	Копия свидетельства о государственной регистрации		
3.	Копия свидетельства о постановке на учет в налоговый орган		
4.	Копии учредительных документов		
5.	Документ, подтверждающий уплаты лицензионного сбора за рассмотрение заявления о предоставлении лицензии		
6.	Сведения о квалификации специалистов		
Итого листов			

#### Заявление о предоставлении лицензии для юридического лица

Приложение 2 [39]

Руководителю Федерального органа лицензирования в области пожарной безопасности  
129085, Москва, Звездный бульвар, 7

#### ЗАЯВЛЕНИЕ о предоставлении лицензии (для юридического лица)

Заявитель \_\_\_\_\_  
(наименование организации)

адрес места нахождения \_\_\_\_\_

почтовый адрес \_\_\_\_\_

телефон \_\_\_\_\_ телефакс \_\_\_\_\_

форма собственности и код по КФС \_\_\_\_\_

организационно-правовая форма и код по ОПФ \_\_\_\_\_

код организации по ОКПО \_\_\_\_\_ ИНН \_\_\_\_\_  
в лице \_\_\_\_\_  
(должность руководителя, Ф.И.О.)

просит выдать лицензию на осуществление вида деятельности \_\_\_\_\_  
(указать вид и состав деятельности)

на территории \_\_\_\_\_  
С условиями и требованиями лицензирования, а также нормативными правовыми актами, регулирующими осуществление данного вида деятельности знаком и обязуюсь выполнять.

Приложение: материалы для получения лицензии согласно описи на \_\_\_\_ л.

\_\_\_\_\_  
(должность руководителя) (подпись) (фамилия и инициалы)

М.П.

**Заявление на получение лицензии (для индивидуального предпринимателя)**

Приложение №2-а [39]

Руководителю лицензирующего органа  
в области пожарной безопасности

129085, Москва, Звездный бульвар, 7

**ЗАЯВЛЕНИЕ**

**на получение лицензии**

**(для индивидуального предпринимателя)**

Заявитель \_\_\_\_\_  
(фамилия, имя, отчество)

паспорт серии \_\_\_\_\_ № \_\_\_\_\_, выданный "\_\_\_" \_\_\_\_\_ г.

(кем выдан, когда)

проживающий \_\_\_\_\_  
(адрес места жительства индивидуального предпринимателя)

телефон (домашний, рабочий) \_\_\_\_\_ телефакс \_\_\_\_\_

ИНН \_\_\_\_\_

Просит выдать лицензию на осуществление вида деятельности \_\_\_\_\_

(указать вид и состав деятельности)

на территории \_\_\_\_\_  
С условиями и требованиями лицензирования, а также нормативными правовыми актами, регулирующими осуществление данного вида деятельности знаком и обязуюсь выполнять.

Приложение: материалы для получения лицензии согласно описи на \_\_\_\_ л.

\_\_\_\_\_  
(подпись гражданина)

М.П.

**Сведения о квалификации специалистов**

Приложение № 3 [39]

**СВЕДЕНИЯ**

**о квалификации специалистов**

(наименование организации или ф.и.о. индивидуального

предпринимателя)

№ п/п	Должность руководителя и специалистов	Фамилия, имя, отчество	Образование (какое окончил образовательное учреждение и когда), специальность, ученая степень и звание (при наличии)	Стаж работы по специальности (лет)	Сведения об окончании специальных курсов повышения квалификации	Примечание

**Примечания:** 1. В справку необходимо включать руководителей и специалистов (в том числе привлекаемых на договорной основе), занятых непосредственно лицензируемыми видами (контролем качества).

2. В отношении специалистов, привлекаемых к выполнению лицензируемых видов на договорной основе, производится отметка графе "Примечание".

Руководитель организации (индивидуальный предприниматель)

\_\_\_\_\_  
(подпись)

\_\_\_\_\_  
(фамилия и инициалы)

М.П.

**Акт оценки возможности выполнения работ по монтажу, ремонту и обслуживанию средств обеспечения пожарной безопасности зданий и сооружений соискателя лицензии**

Приложение №5 а [39]

(наименование экспертной организации)

**АКТ**

**оценки возможности выполнения работ по монтажу, ремонту и обслуживанию средств обеспечения пожарной безопасности зданий и сооружений соискателя лицензии**



\_\_\_\_\_ или Ф.И.О. индивидуального предпринимателя)

в соответствии с приказом \_\_\_\_\_  
(наименование лицензирующего органа)

от "\_\_\_" \_\_\_\_\_ 200\_г. № \_\_\_\_\_,  
предоставляется лицензия на осуществление \_\_\_\_\_  
(указать вид деятельности)

Оплату лицензионного сбора в сумме 1000 (Одна тысяча) руб. необходимо  
произвести в \_\_\_\_\_

Копию платежного документа представить в лицензирующий орган не позднее  
"\_\_\_" \_\_\_\_\_ 200\_г.

\_\_\_\_\_ (должность руководителя) \_\_\_\_\_ (подпись) \_\_\_\_\_ (фамилия и инициалы)  
лицензирующего органа)

"\_\_\_" \_\_\_\_\_ 200\_ г.

Отметка о вручении (направлении почтой) \_\_\_\_\_  
"\_\_\_" \_\_\_\_\_ 200\_ г.

**Общий вид лицензии**  
Приложение №8 [39]



**Министерство Российской Федерации  
по делам гражданской обороны, чрезвычайным ситуациям  
и ликвидации последствий стихийных бедствий**

**Главное управление Государственной противопожарной службы**

**ЛИЦЕНЗИЯ**  
№ \_\_\_\_\_

Выдана \_\_\_\_\_  
(полное наименование организации или индивидуального предпринимателя,

его паспортные данные)

Юридический адрес (индивидуального предпринимателя - место жительства)  
ИНН \_\_\_\_\_

На основании приказа МЧС России от "\_\_\_" \_\_\_\_\_ 200\_ г. № \_\_\_\_\_

предоставляете, право на \_\_\_\_\_  
(указать вид деятельности)

На территории \_\_\_\_\_

Состав деятельности указан на обороте.

Лицензия выдана "\_\_\_" \_\_\_\_\_ 200\_г.

Лицензия действительна до "\_\_\_" \_\_\_\_\_ 200\_г.

\_\_\_\_\_ (должность руководителя) \_\_\_\_\_ (подпись) \_\_\_\_\_ (фамилия и инициалы)

М.П.

**Уведомление о проверке лицензиата**  
Приложение № 10 [39]

Руководителю организации-  
лицензиату (или  
индивидуальному  
предпринимателю)

**УВЕДОМЛЕНИЕ  
о проверке лицензиата**

Настоящим уведомляю, что в соответствии со статьей 12 Федерального закона  
от 9 августа 2001 г. № 128-ФЗ "О лицензировании отдельных видов деятель-  
ности" и пунктом 8 Положений о лицензировании деятельности в области пожар-  
ной безопасности, утвержденных постановлением Правительства Российской  
Федерации от 31 мая 2002 г. № 373, а также в соответствии с приказом \_\_\_\_\_

\_\_\_\_\_ (наименование лицензирующего органа)

от "\_\_\_" \_\_\_\_\_ 200\_ г. № \_\_\_\_\_,  
будет проведена с "\_\_\_" \_\_\_\_\_ 200\_ г. по "\_\_\_" \_\_\_\_\_ 200\_ г.

проверка соблюдения лицензионных требований и условий комиссией в составе:

1. \_\_\_\_\_
2. \_\_\_\_\_
3. \_\_\_\_\_

\_\_\_\_\_ (должность руководителя) \_\_\_\_\_ (подпись) \_\_\_\_\_ (фамилия и инициалы)  
лицензирующего органа)

М.П.

Отметка о вручении (направлении почтой) \_\_\_\_\_  
" \_\_ " \_\_\_\_\_ 200\_ г.

**Акт проверки**  
Приложение № 12 а [39]

\_\_\_\_\_ (наименование экспертной организации)

**АКТ**

**проверки соблюдения лицензиатом лицензионных требований и условий по выполнению работ по монтажу, ремонту и обслуживанию средств обеспечения пожарной безопасности зданий и сооружений**

" \_\_ " \_\_\_\_\_ 200\_ г. \_\_\_\_\_ гор.

В соответствии с поручением ГУГПС МЧС России от " \_\_ " \_\_\_\_\_ 200 \_\_ г.

№ \_\_\_\_\_

1. \_\_\_\_\_  
(должность, фамилия, имя, отчество)

2. \_\_\_\_\_

3. \_\_\_\_\_

в присутствии \_\_\_\_\_  
(должность, фамилия, имя, отчество)

проведена проверка соблюдения лицензионных требований и условий юридического лица (или индивидуального предпринимателя) \_\_\_\_\_

\_\_\_\_\_ (полное наименование юр. лица или предпринимателя)

осуществляющего работы по выполнению \_\_\_\_\_

\_\_\_\_\_ (указать вид и состав деятельности)

на основании лицензии ГУГПС МЧС России от " \_\_ " \_\_\_\_\_ 200\_ г. № \_\_\_\_\_  
(реестровый)

В ходе проверки установлено следующее:

Юридический адрес \_\_\_\_\_

Почтовый адрес \_\_\_\_\_

Телефон \_\_\_\_\_, факс \_\_\_\_\_

Организационно-правовая форма \_\_\_\_\_

Руководитель предприятия \_\_\_\_\_

А) Соответствие у руководителя юридического лица (руководителя структурного подразделения юридического лица, осуществляющего лицензируемую деятельность) или индивидуального предпринимателя высшего или среднего специального образования и стажа работы в области лицензируемой дея-

тельности \_\_\_\_\_

Б) Соответствие у специалистов юридического лица или индивидуального предпринимателя (состоящих в штате или привлекаемых на законном основании), возглавляющие дежурные смены, средне-специального или дополнительного профессионального образования и стажа работы в лицензируемой деятельности \_\_\_\_\_

В) Наличие прохождения работниками юридического лица или индивидуального предпринимателя (состоящими в штате или привлекаемыми на законом основании) соответствующей специализированной подготовки \_\_\_\_\_

Г) Наличие и соответствие:

· зданий, помещений требованиям нормативных документов \_\_\_\_\_

\_\_\_\_\_ (указываются конкретные помещения, соответствие их выполняемым работам и требованиям

\_\_\_\_\_ пожарной безопасности)

· пожарной техники, оборудования, инструмента, средств связи, снаряжения \_\_\_\_\_

\_\_\_\_\_ (сертификатов ССПБ, нормам положенности и нормативным документам)

· нормативных документов по пожарной безопасности и соответствующей нормативным требованиям регламентной документации \_\_\_\_\_

Выводы и предложения по результатам проверки \_\_\_\_\_

Эксперты: \_\_\_\_\_

\_\_\_\_\_ (должность, фамилия, имя, отчество, подпись)

Один экземпляр акта на \_\_\_ листах получил

" \_\_ " \_\_\_\_\_ 200\_ г. \_\_\_\_\_

\_\_\_\_\_ (фамилия, имя, отчество, подпись)

Объяснения руководителя предприятия по выявленным нарушениям \_\_\_\_\_

Резолюция руководителя экспертной организации \_\_\_\_\_

" \_\_ " \_\_\_\_\_ 200\_ г. \_\_\_\_\_

\_\_\_\_\_ (фамилия, имя, отчество, подпись)

М.П.

**Решение о приостановлении действия лицензии**

Приложение № 13 [39]

**РЕШЕНИЕ № \_\_\_\_\_  
о приостановлении действия лицензии**

" \_\_ " \_\_\_\_\_ 200\_ г.

На основании протокола лицензионной комиссии ГУГПС МЧС России от " \_ " \_\_\_\_\_ 200\_ г. № \_\_\_\_\_, принимается решение о приостановлении действия лицензии от " \_\_ " \_\_\_\_\_ 200\_ г. № \_\_\_\_\_  
(реестровый)

выданной \_\_\_\_\_  
(наименование организации или Ф.И.О. индивидуального предпринимателя)

на осуществление вида деятельности \_\_\_\_\_  
(указать вид и состав деятельности)

по причинам \_\_\_\_\_  
(указать по каким конкретно)

Действие лицензии приостанавливается с " \_\_ " \_\_\_\_\_ 200\_ г.

Предлагается

\_\_\_\_\_ (наименование организации или Ф.И.О. индивидуального предпринимателя)

в срок до " \_\_ " \_\_\_\_\_ 200\_ г. устранить причины, послужившие основанием для приостановления действия лицензии.

В случае неустранения нарушений до указанного срока заявление об аннулировании лицензии будет направлено в суд.

\_\_\_\_\_ (должность руководителя  
лицензирующего органа) \_\_\_\_\_ (подпись) \_\_\_\_\_ (фамилия и инициалы)

М.П.

Отметка о вручении (направлении почтой) \_\_\_\_\_  
" \_\_ " \_\_\_\_\_ 200\_ г.

**Решение о возобновлении действия лицензии**

Приложение № 14 [39]

**РЕШЕНИЕ № \_\_\_\_\_  
о возобновлении действия лицензии**

" \_\_ " \_\_\_\_\_ 200\_ г.

\_\_\_\_\_ (наименование лицензирующего органа)

рассмотрев материалы проверки \_\_\_\_\_  
(наименование организации, Ф.И.О. руководителя или Ф.И.О. индивидуального предпринимателя)

проведенной \_\_\_\_\_  
(наименование экспертной организации)

установил, что нарушения, указанные в решении от " \_\_ " \_\_\_\_\_ 200\_ г. № \_\_\_\_\_ о приостановлении действия лицензии, устранены, на основании чего принял решение возобновить действие лицензии от " \_\_ " \_\_\_\_\_ 200\_ г. № \_\_\_\_\_, выданной \_\_\_\_\_  
(реестровый)

\_\_\_\_\_ (наименование организации или Ф.И.О. индивидуального предпринимателя)

на осуществление вида деятельности \_\_\_\_\_  
(указать вид и состав деятельности)

Действие лицензии возобновляется с " \_\_ " \_\_\_\_\_ 200\_ г.

\_\_\_\_\_ (должность руководителя  
лицензирующего органа) \_\_\_\_\_ (подпись) \_\_\_\_\_ (фамилия и инициалы)

М.П.

Отметка о вручении (направлении почтой) \_\_\_\_\_  
" \_\_ " \_\_\_\_\_ 200\_ г.

## 8. ТРЕБОВАНИЯ НТД ПРИ ПРОЕКТИРОВАНИИ И ПРИМЕНЕНИИ АВТОМАТИЧЕСКИХ УСТАНОВОК ПОЖАРОТУШЕНИЯ (АУП)

### 8.1. Установки водяного и пенного пожаротушения

#### 8.1.1. Требования ГОСТ 50680 к установкам водяного пожаротушения

ГОСТ Р 50680 [9] распространяется на вновь разрабатываемые и модернизируемые автоматические установки (системы) водяного пожаротушения (далее — установки), предназначенные для локализации или тушения и ликвидации пожара и одновременно выполняющие функции автоматической пожарной сигнализации.

Проектирование, изготовление, монтаж, наладку и эксплуатацию установок следует производить в соответствии с требованиями данного стандарта, ПУЭ, Правил эксплуатации электроустановок потребителей и Правил техники безопасности при эксплуатации электроустановок потребителей, ГОСТ 12.3.046, ГОСТ 12.2.003, ГОСТ 12.2.007, ГОСТ 12.4.009, ГОСТ 12.4.019, СНиП 2.04.09\* (\*здесь и далее — с 01.01.2002 г. — НПБ 88, — прим. авт.) и НД, утвержденной в установленном порядке (5.1).

Установки должны соответствовать требованиям ГОСТ 15150 в части категорий исполнения по устойчивости к климатическим воздействиям (5.2).

Установки должны обеспечивать заданное время срабатывания согласно 4.4 стандарта [9] (см. гл 2.2.2 Справочника) и нормативной документации, утвержденной в установленном порядке (5.4). Расчетное значение *вероятности безотказной работы* установок должно быть не менее 0,921 на стадии разработки (5.7). *Средний срок службы* установок до капитального ремонта — не менее 10 лет (5.8).

Установки должны быть оснащены *автоматическим водопитателем*, обеспечивающим расчетный расход и напор, или *импульсным устройством*, поддерживающим установку в режиме ожидания (контроля) под давлением, до включения основного водопитателя, в соответствии с нормативной документацией, утвержденной в установленном порядке (5.5). *Емкости*, применяемые в установках в качестве автоматического водопитателя или импульсного устройства, должны соответ-

ствовать требованиям нормативной документации, утвержденной в установленном порядке (5.19).

Установки должны относиться по *надежности электроснабжения* к токоприемникам 1-й категории согласно ПУЭ, утвержденным в установленном порядке (5.11).

Для установок должны приниматься следующие *параметры электропитания* (5.6):

напряжение сетей постоянного и переменного тока — по ГОСТ 21128; колебание напряжения от минус 15 до плюс 10%; частота переменного тока  $50 \pm 0,1$  Гц.

*Электроуправление установки* должно обеспечивать (5.20):

автоматический пуск рабочего насоса;

автоматический пуск резервного насоса в случае отказа пуска или невыхода рабочего насоса на режим пожаротушения в течение установленного времени срабатывания;

автоматическое управление электроприводами запорной арматуры;

автоматическое переключение цепей управления с рабочего на резервный источник питания электрической энергией.

При монтаже пожарной сигнализации, применяемой в качестве побудительной системы установки, необходимо руководствоваться ВСН 2661-02 (5.22).

Установки должны иметь устройства для формирования командного импульса на *отключение технологических систем* (технологического оборудования, вентиляции, кондиционирования воздуха и др.) (5.23).

Временный перевод дренчерных установок с автоматического режима на ручной пуск допускается производить только по согласованию с органами Государственной противопожарной службы (5.12).

Установки должны обеспечивать заданную интенсивность орошения на защищаемой площади в течение всего времени действия (5.3).

*Запорное устройство* (задвижки, вентили, краны) должны соответствовать эргономическим требованиям — ГОСТ 21752 и ГОСТ 21753 и снабжены указателями (стрелками) и/или надписями «ОТКР.» и «ЗАКР.» (5.13). Рабочее положение запорных устройств, входящих в состав узла управления, должно соответствовать требованиям эксплуатационной документации, утвержденной в установленном порядке (5.14).

*Узлы управления* установками следует поставлять в монтажную зону укомплектованными в соответствии с рисунками, утвержденными в установленном порядке (5.15). Размещение узлов управления установок должно соответствовать НПБ 88 (5.16).

Узлы управления по окончании монтажа должны иметь табличку



с указанием (5.26):

- наименования узла и его номера;
- номера направления;
- наименования защищаемого помещения;
- типа и числа оросителей;
- функциональной схемы обвязки и принципиальной схемы установки пожаротушения;
- направлений подачи огнетушащего вещества;
- способа включения установки в действие.

Узлы управления и краны ручного включения установок должны быть ограждены и опломбированы по ГОСТ 12.04.009, за исключением узлов управления и кранов ручного включения, установленных в помещениях насосных станций или пожарных постов (5.30).

Узлы управления, размещаемые в защищаемых помещениях, должны быть отделены от этих помещений противопожарными перегородками и перекрытиями с пределом огнестойкости 0,75 ч, вне защищаемых помещений, — остекленными или сетчатыми перегородками (5.31).

Установки должны иметь **устройства ручного отключения** насосов в помещении насосной станции пожаротушения (5.21).

**Монтаж трубопроводов** установки должен выполняться в соответствии с нормативной документацией, ВСН 2661-01, СНиП 3.05.05, НПБ 88, утвержденной в установленном порядке (5.17). Трубопроводы воздушных и водовоздушных установок следует прокладывать с уклоном для спуска конденсата (воды) из системы в соответствии с требованиями НПБ 88 (5.18).

Трубопроводы установок должны быть окрашены по ГОСТ 12.4.026 и ГОСТ 14202 (5.27).

Установки должны быть обеспечены **запасом оросителей** на предприятии не менее 10% от числа смонтированных на распределительных трубопроводах установки и не менее 2% — для проведения испытаний. Запрещается устанавливать взамен вскрывшихся и неисправных оросителей пробки и заглушки (5.35). В установках **не допускается использовать** оросители, имеющие трещины, вмятины и другие дефекты, влияющие на надежность их работы, определяемые конструкторско-эксплуатационной документацией (5.10). Окраска оросителей, извещателей, тепловых замков не допускается (5.28).

**В помещении насосной станции** установки должна быть предусмотрена **световая сигнализация** (5.24):

- о наличии напряжения на основном и резервном вводах электроснабжения и замыкания фаз на землю (по вызову);
- о блокировке автоматического пуска насосов;
- об аварийном уровне в резервуаре;

- об аварийном уровне в дренажном приемке;
- о повреждении линий электроуправления запорными устройствами с электроприводом, установленными на побудительных трубопроводах узлов управления дренчерных установок.

**В помещении с персоналом**, осуществляющим круглосуточный контроль за функционированием установки, должна быть предусмотрена **световая и звуковая сигнализация** (5.25):

- о срабатывании установки (с расшифровкой по направлениям);
- о блокировке автоматического пуска насосов;
- о неисправности установки (общий сигнал — о падении давления в автоматическом водопитателе или импульсном устройстве, об аварийном уровне воды в резервуаре или дренажном приемке, о повреждении линий электроуправления запорными устройствами, об исчезновении напряжения на основном вводе электроснабжения);
- о неисправности задвижек с электроприводом.

**Установки должны обеспечивать** (5.9):

- прочность и герметичность соединений труб при заданном давлении и присоединений их к арматуре и приборам;
- надежность закрепления труб на опорных конструкциях и самих конструкций на основаниях;
- возможность их осмотра, а также промывки и продувки.

Установки относятся к классу ремонтируемых изделий (5.32). **Доступ к оборудованию**, узлам и органам управления должен быть удобным и безопасным (5.29).

**Исполнение** (группа) электрооборудования установок должно соответствовать категории пожаровзрывобезопасности производств согласно ПУЭ и СНиП II-90\* (\*в наст. время НПБ 105, — прим. авт.) (5.33).

Электрооборудование и трубопроводы установок должны быть заземлены (занулены). Знак и место заземления — по ГОСТ 21130 (5.34).

К работе с установкой должны допускаться лица, прошедшие специальный инструктаж и обучение безопасным методам труда, проверку правил безопасности и инструкций в соответствии с занимаемой должностью применительно к выполняемой работе по ГОСТ 12.0.004 (5.36).

### 8.1.2. Требования ГОСТ Р 50800 к установкам пенного пожаротушения

**ГОСТ Р 50800 [10]** регламентирует основные технические требования, предъявляемые к автоматическим установкам пенного пожаротушения и методы их испытаний.

Проектирование, изготовление, монтаж, наладку, приемку, обслуживание и эксплуатацию установок следует проводить в соответствии с

требованиями данного стандарта, Правил устройства и безопасной эксплуатации сосудов, работающих под давлением, ПУЭ, Правил эксплуатации электроустановок потребителей» и Правил техники безопасности при эксплуатации электроустановок потребителей; ГОСТ 12.3.046, ГОСТ 12.2.003, ГОСТ 12.2.0070, ГОСТ 12.4.009, ГОСТ 12.1.019, СНИП 2.04.09\* (\*с 01.01.2002 г. — НПБ 88, — прим. авт.) и нормативной документации, утвержденной в установленном порядке (5.1.1).

Установки должны соответствовать требованиям ГОСТ 15150 в части категорий исполнения по устойчивости к климатическим воздействиям (5.1.2). Исполнение (группа) электрооборудования установок должно соответствовать категории пожаро- и взрывобезопасности производств согласно ПУЭ и СНИП II-90\* (\*в наст. время НПБ 105, — прим. авт.) (5.3.5).

Средний срок службы установок до капитального ремонта — не менее 10 лет (5.1.23). Вероятность безотказной работы установок должна быть не менее 0,924, определяемая на стадии их разработки по РД 50-650 (5.1.24).

Установки должны обеспечивать заданное **время срабатывания** согласно 4.3 [10]:

- быстродействующие — не более 3 с;
- среднеинерционные — не более 30 с;
- инерционные — свыше 30 с, но не более 180 с,

и нормативной документации, утвержденной в установленном порядке (5.1.3).

Установки должны обеспечивать заданную **интенсивность подачи** не ниже нормативной в течение установленного времени действия согласно нормативной документации, утвержденной в установленном порядке (5.1.4).

**Пенообразователи**, используемые в установках, должны соответствовать требованиям ГОСТ Р 50588 (5.1.6).

Установки должны быть обеспечены устройствами:

контроля давления в заполненных трубопроводах и в импульсном устройстве;

перекачки пенообразователя из транспортной емкости;

автоматического дозирования пенообразователя при его отдельном хранении;

подачи раствора пенообразователя от передвижной пожарной техники, обеспечивающей максимальный расчетный расход и напор в расчетной секции (с указанием на устройстве требуемого давления на автонасосе);

слива пенообразователя из емкостей хранения или его раствора из трубопроводов;

контроля уровня в емкостях для воды, пенообразователя и его раствора.

При использовании раствора пенообразователя должны быть предусмотрены устройства для его перемешивания (5.1.7).

Установки должны быть **оснащены автоматическим водопитателем**, обеспечивающим расчетный расход и напор, или импульсным устройством, поддерживающим установку в режиме ожидания (контроля) под давлением, до включения основного водопитателя, в соответствии с нормативной документацией, утвержденной в установленном порядке (5.1.8).

Емкости, применяемые в установках в качестве автоматического водопитателя или импульсного устройства, должны соответствовать требованиям нормативной документации, утвержденной в установленном порядке (5.1.9).

**Электроуправление** установками должно обеспечивать (5.1.11):

автоматический пуск рабочего насоса;

автоматический пуск резервного насоса в случае отказа пуска или невыхода рабочего насоса на режим пожаротушения в течение установленного времени;

автоматическое управление электроприводами запорной арматуры;

автоматическое переключение цепей управления с рабочего на резервный источник питания электрической энергией;

автоматический пуск насоса-дозатора;

автоматический пуск резервного насоса-дозатора в случае невыхода рабочего насоса-дозатора на режим работы в течение установленного времени; возможность ручного пуска насосов, насосов-дозаторов и электроприводов запорной арматуры из помещений насосной станции.

Установки должны относиться по надежности электроснабжения к токоприемникам 1-й категории согласно ПУЭ (5.1.10). Установки должны иметь устройства для формирования командного импульса на отключение технологических систем (технологического оборудования, вентиляции, кондиционирования воздуха и др.) (5.1.14).

**В помещении насосной станции** установки должна быть предусмотрена **световая сигнализация** (5.1.12):

о наличии напряжения на основном и резервном вводах электро-снабжения и замыкании фаз на землю (по вызову);

о блокировке автоматического пуска насосов и насоса-дозатора;

об аварийном уровне в резервуаре;

об аварийном уровне в дренажном приемке;

о повреждении линии электроуправления запорными устройствами с электроприводом, установленными на побудительных трубопроводах узлов управления дренчерных установок и напорных трубопроводах насосов-дозаторов (с расшифровкой по направлениям).

В помещениях насосной станции пожаротушения и узлов управления должна быть вывешена принципиальная схема установки, в соответствии с которой нумеруют насосы, узлы управления, задвижки и другое оборудование (5.3.10). В помещениях насосной станции должны быть предусмотрены рабочее и аварийное освещения, а также телефонная связь с пожарным постом (диспетчерской) (5.3.11).

**В помещениях с персоналом**, осуществляющим круглосуточный контроль за функционированием установки, должна быть предусмотрена **световая и звуковая сигнализации** (5.1.13):

- о срабатывании установки (с расшифровкой по направлениям);
- о блокировке автоматического пуска насосов;
- о неисправности установки (общий сигнал о падении давления в автоматическом водопитателе или импульсном устройстве, об аварийном уровне воды в резервуаре или дренажном приемке, о повреждении линий электроуправления запорными устройствами, об исчезновении напряжения на основном вводе электроснабжения);
- о неисправности задвижек с электроприводом.

**Узлы управления** установок должны обеспечивать (5.1.15): возможность контроля состояния установки; выдачу сигнала для формирования командного импульса о пожаре, на включение насосов, отключение технологического и электротехнического оборудования; пропуск огнетушащего вещества в питающие и распределительные трубопроводы.

Узлы управления следует размещать в соответствии с требованиями НПБ 88 (5.1.16).

Узлы управления и краны ручного включения установок должны быть ограждены и опломбированы в соответствии с ГОСТ 12.4.009, за исключением узлов управления и кранов ручного включения, установленных в помещениях насосных станций или пожарных постов (5.3.3).

Узлы управления, размещаемые в защищаемых помещениях, должны быть отделены от этих помещений противопожарными перегородками и перекрытиями с пределом огнестойкости 0,75 ч; вне защищаемых помещений — остекленными или сетчатыми перегородками. Допускается применение других технических решений, обеспечивающих заданный предел огнестойкости (5.3.4).

Узлы управления установками следует поставлять в монтажную зону укомплектованными в соответствии с рисунками, утвержденными в установленном порядке (5.1.17).

Узлы управления по окончании монтажа должны иметь табличку с указанием (5.1.18):

- наименования узла и его номера;
- номера направления;
- наименования защищаемого помещения;
- типа и числа оросителей;
- функциональной схемы обвязки и принципиальной схемы установки пожаротушения;
- направлений подачи огнетушащего вещества;
- способа включения установки в действие.

Установки относятся к классу ремонтируемых изделий (5.1.22).

Узлы управления и трубопроводы установок следует подвергать промывке и очистке от грязи и ржавчины не реже раза в пять лет со сменой пришедших в негодность участков (5.1.19). Установки должны обеспечивать **прочность и герметичность** при пробном давлении 1,5 МПа (15 кгс/см<sup>2</sup>) (5.1.5).

**Трубопроводы** установок должны быть окрашены по ГОСТ 12.4.026 и ГОСТ 14202. Класс покрытия не ниже VI по ГОСТ 9.032 (5.1.20).

**Запрещается** (5.3.9):

- использование трубопроводов установок для подвески или крепления какого-либо оборудования;
- присоединение к трубопроводам установок производственного оборудования и санитарных приборов;
- использование внутренних пожарных кранов, установленных на трубопроводах спринклерных установок для других целей, кроме тушения пожаров.

Установки должны быть обеспечены **запасом пенных оросителей или пенообразующих устройств** на предприятии не менее 10 % от числа смонтированных и не менее 2% — для проведения испытаний. Запрещается устанавливать взамен вскрывшихся и неисправных оросителей пробки и заглушки, а также оросители диаметром, не соответствующим проекту установки (5.1.25). В пределах одного защищаемого помещения должны быть установлены пенные оросители с выходными отверстиями одного диаметра (5.1.27).

В местах, где имеется опасность механического повреждения пенных оросителей, последние должны быть защищены устройствами, не изменяющими их карту орошения (5.1.26). Окраска пенных оросителей, извещателей, тепловых замков не допускается (5.1.21).

**Установки должны быть безопасными** в условиях эксплуатации, при техническом обслуживании и ремонте. Доступ к оборудованию, узлам управления должен быть удобным и безопасным (5.3.1, 5.3.2).

Электрооборудование и трубопроводы установок должны быть заземлены (занулены). Знак и место заземления — по ГОСТ 21130 (5.3.6).

Запорные устройства (задвижки, вентили, краны) должны соответствовать эргономическим требованиям ГОСТ 21752 и ГОСТ 21753, должны быть снабжены указателями (стрелками) направления потока жидкости и надписями «ОТКР.» и «ЗАКР.» и должны исключать возможность случайного или самопроизвольного включения и выключения установки (5.3.7).

К работе с установкой должны допускаться лица, прошедшие специальный инструктаж и обучение безопасным методам труда, проверку знаний правил безопасности и инструкций в соответствии с занимаемой должностью применительно к выполняемой работе по ГОСТ 12.0.004, а также они должны быть обеспечены средствами индивидуальной защиты (5.3.8).

У места проведения испытаний или ремонтных работ должны быть установлены предупреждающие знаки «Осторожно! Прочие опасности» по ГОСТ 12.4.026 с поясняющей надписью «Идут испытания!», а также вывешены инструкции и правила безопасности (5.3.12).

Помещение для хранения пенообразователя должно соответствовать требованиям ГОСТ 12.1.005 и СНИП 2.04.05 (5.3.13).

Установки должны обеспечивать требования ГОСТ Р 50588 в части охраны окружающей среды при эксплуатации, техническом обслуживании, испытаниях и ремонте (5.3.14).

### 8.1.3. Технические требования НПБ 80 к модульным установкам пожаротушения тонкораспыленной водой

*НПБ 80 [32]* распространяются на вновь разрабатываемые и модернизируемые модульные автоматические установки пожаротушения тонкораспыленной водой (МУПТВ), предназначенные для тушения пожаров и применяемые на территории Российской Федерации.

Нормы [32] не распространяются на МУПТВ, предназначенные для защиты транспортных средств, а также сооружений, проектируемых по специальным нормам.

Нормы [32] устанавливают типы, основные размеры, общие технические требования и методы испытаний МУПТВ и могут применяться при проведении сертификационных и других видов испытаний в соответствии с действующими стандартами и нормативно-технической документацией (1).

МУПТВ должны соответствовать требованиям ПБ 10-115, ГОСТ 12.2.003, ГОСТ 12.4.009, норм [32] и ТД, утвержденной в установленном порядке (5). МУПТВ должны быть работоспособны в диапазоне температур окружающей среды 5...50°C (11).

МУПТВ должны быть оборудованы (7):

устройствами слива и наполнения ОТВ из емкостей (баллонов) и трубопроводов для их хранения;

устройствами контроля уровня или массы ОТВ в емкостях (баллонах) для их хранения;

вентилем для выпуска газовой фазы из баллонов и трубопроводов;

штуцером для присоединения манометра;

предохранительным устройством.

МУПТВ должны быть герметичными. Для МУПТВ закачного типа потери давления в баллоне модуля (в баллоне с газом-вытеснителем) не должны превышать 5% от начального в течение года (14).

МУПТВ закачного типа должны иметь манометр (класса точности не хуже 2,5) или индикатор давления с рабочим диапазоном, выбранным с учетом соотношения «температура – давление». На шкале индикатора давления должны быть указаны (отметками с цифрами) значения минимального и максимального рабочего давления, установленные в ТД на МУПТВ. Участок шкалы индикатора давления, охватывающий диапазон рабочего давления, должен быть окрашен в зеленый цвет. Участки шкалы вне диапазона рабочего давления должны быть окрашены в красный цвет и иметь надпись:

– «Превышение давления» – для участка шкалы выше максимального рабочего давления;

– «Требуется зарядка» – для участка шкалы от нуля до минимального значения рабочего давления.

Участки шкалы манометра также рекомендуется выделять путем нанесения линии, полосы или сектора различного цвета. Допускаемая основная погрешность манометра во всем диапазоне шкалы должна соответствовать требованию ГОСТ 2405. Максимальная допускаемая основная погрешность индикатора давления не должна превышать + 4%.

Конструкция МУПТВ должна обеспечивать удаление измерительных устройств для их проверки (6).

МУПТВ должны обеспечивать тушение модельных очагов пожара (классов А и/или В, указанных в п. 69 норм [35]) на всей площади, заявляемой в ТД (21). Продолжительность действия установки не должна отличаться от установленной в ТД более чем на  $\pm 2,5\%$  (20). Ресурс срабатываний МУПТВ должен быть не менее 10 (18).

МУПТВ должны быть стойкими к наружному и внутреннему коррозионному воздействию. Металлические детали из некоррозионно-стойких материалов должны иметь защитные и защитно-декоративные покрытия в соответствии с требованиями ГОСТ 9.301 и ГОСТ 9.303.

Лакокрасочные покрытия должны быть выполнены в соответствии с требованиями ГОСТ 9.032, ГОСТ 9.104, ГОСТ 23852 и должны сохранять свои защитные и декоративные свойства в течение всего назначенного срока службы. Наружная поверхность корпуса МУПТВ должна быть окрашена в *красный цвет* в соответствии с ГОСТ 12.4.026. Допускается, по требованию заказчика, окраска в тон интерьера (22).

При использовании в качестве ОТВ водных растворов в МУПТВ должны быть предусмотрены устройства для их перемешивания (23).

В МУПТВ для вытеснения ОТВ допускается использование газогенерирующих элементов. Конструкция газогенерирующего элемента должна исключать возможность попадания в ОТВ каких-либо его фрагментов или шлаков (24).

МУПТВ должны иметь фильтрующие элементы, размер ячейки которых должен быть меньше минимального сечения канала истечения насадка (25).

**Устройства пуска** установки должны быть защищены от случайных срабатываний (8).

Усилие приведения в действие установки при ручном пуске (15):  
одним пальцем руки не более 100 Н;  
кистью руки не более 150 Н.

Параметры сигналов автоматического пуска должны соответствовать требованиям технической документации на соответствующие изделия (16).

Инерционность срабатывания МУПТВ при автоматическом пуске (время от момента подачи командного импульса до начала выпуска ОТВ из наиболее удаленного насадка) не должна превышать величины, указанной в ТД на изделие (17).

**Запорные устройства** (краны) должны быть снабжены указателями (стрелками) направления потока жидкости (газа) и/или надписями «ОТКР» и «ЗАКР» (9).

**Насадки**, используемые в МУПТВ, должны быть стойкими к коррозионному и тепловому воздействию. Насадки, изготовленные из некоррозионно-стойких материалов, должны иметь защитные и защитно-декоративные покрытия в соответствии с ГОСТ 9.301, ГОСТ 9.303 и выдерживать в течение не менее 10 мин нагрев при температуре 250°C (10).

Значения расхода воды (воды с добавками) и газа через насадок (насадки) не должны отличаться от установленных в ТД более чем на  $\pm 2,5\%$  (19).

**Сосуды**, работающие под давлением, должны быть снабжены предохранительными устройствами, срабатывающими в интервале давлений от  $1,15 \cdot P_{\text{раб}}$  до  $1,25 \cdot P_{\text{раб}}$  (12).

Сосуды, работающие под давлением, должны выдерживать превышение давления  $1,5 P_{\text{раб}}$  (13).

**Требования безопасности.** К работе с установкой должны допускаться лица, прошедшие специальный инструктаж и обучение безопасным методам труда, проверку знаний правил безопасности и инструкций в соответствии с занимаемой должностью применительно к выполняемой работе согласно ГОСТ 12.0.004 (26).

Электрооборудование установок должно быть заземлено (занулено). Знак и место заземления — по ГОСТ 21130 (27).

При проведении огневых испытаний операторы должны иметь средства защиты органов дыхания, глаз, кожного покрова. Необходимо наличие первичных средств пожаротушения (огнетушители, песок, вода и т.д.). Огневые камеры должны быть изготовлены из негорючих материалов и оборудованы вентиляцией (28).

**Требования охраны окружающей среды.** При эксплуатации, техническом обслуживании, испытаниях, ремонте должны обеспечиваться требования охраны окружающей среды, изложенные в ТД. При использовании добавок к воде и огнетушащих газов в различных комбинациях необходимо наличие гигиенического сертификата на добавки к воде и газ-вытеснитель.

Около места проведения испытаний или ремонтных работ МУПТВ должны быть установлены предупреждающие знаки «Осторожно! Прочие опасности» по ГОСТ 12.4.026 и поясняющая надпись «Идут испытания», а также вывешены инструкция и правила безопасности (29).

**В комплект поставки должны входить** (31):

МУПТВ в сборе;

паспорт, техническое описание и инструкция по эксплуатации (могут быть объединены в одном документе);

паспорт сосуда, работающего под давлением (для сосудов, подлежащих регистрации в Госгортехнадзоре);

ящик (для МУПТВ, поступающих в таре).

**Примечание.** Наличие перечня запасных частей, заправочного устройства и группового ремонтного комплекта оговаривается при заключении договора на поставку МУПТВ.

В технической документации (паспорте) на МУПТВ, как минимум, должны быть указаны:

максимальное и минимальное рабочее давление газа в баллоне с вытесняющим газом при одной из рабочих температур, установленных изготовителем и указанных в ТД;

максимальная и минимальная масса ОТВ (максимальная и минимальная масса зарядного баллона с газом);

диаметр условного прохода выходного отверстия ЗПУ и сифонной трубки, при ее наличии;

объем баллонов (емкостей для хранения ОТВ и газов-вытеснителей);

масса МУПТВ без ОТВ;

параметры сигнала для автоматического пуска;

инерционность срабатывания;

товарный знак или название предприятия-изготовителя;

заводской номер МУПТВ;

обозначение ОТВ (добавок к воде);

масса ОТВ (при поставке с ОТВ);

дата изготовления МУПТВ;

дата заправки (при поставке с ОТВ);

давление в МУПТВ при температуре  $(20 \pm 2)^\circ\text{C}$  (при поставке с ОТВ);

номер ТУ (для МУПТВ, производимых в России);

для МУПТВ, имеющих ресурс срабатываний менее 10 раз, в ТД должен быть включен раздел для учета количества срабатываний.

**Маркировка и упаковка.** На МУПТВ должна быть нанесена потребительская маркировка с указанием (32):

товарного знака или названия предприятия-изготовителя;

заводского номера МУПТВ;

массы незаправленной МУПТВ;

обозначения огнетушащего состава (при поставке с ОТВ);

массы огнетушащего состава (при поставке с ОТВ);

даты изготовления МУПТВ;

даты заправки (при поставке с ОТВ);

рабочего давления в баллонах при температуре  $(20 \pm 2)^\circ\text{C}$  (при поставке с ОТВ);

номера ТУ.

На баллоне модуля должны быть указаны его паспортные данные в соответствии с технической документацией на него (33).

Маркировка и другие сведения на поверхности МУПТВ должны быть четкими и должны сохраняться в течение всего срока его эксплуатации (34). Для МУПТВ, поступающих в таре, на каждый ящик должна быть нанесена транспортная маркировка по ГОСТ 14192 и знаки опасности по ГОСТ 19433. Для правильного обращения при транспортировании и хранении на каждый ящик должны быть нанесены манипуляционные знаки, имеющие обозначения: «Осторожно, хрупкое!», «Верх, не кантовать!» и «Боится нагрева», по ГОСТ 14192 (35).

Допускается транспортирование МУПТВ без тары в крытых тран-

спортных средствах при обеспечении их защиты от механических повреждений, атмосферных осадков и прямых солнечных лучей (36).

Упаковка должна исключать возможность механических повреждений МУПТВ при транспортировании (37). Перед упаковкой МУПТВ должна быть законсервирована по ГОСТ 9.014. Срок консервации 1 год (38).

**Правила приемки.** Для контроля соответствия МУПТВ требованиям норм [32], «Правил устройства и безопасной эксплуатации сосудов, работающих под давлением», технической документации проводят сертификационные, приемочные, квалификационные, приемо-сдаточные, периодические, типовые испытания и испытания на надежность (41).

Квалификационные, периодические и типовые испытания проводят с участием представителя заказчика (42).

**Приемочные испытания** МУПТВ проводят в соответствии с ГОСТ 15.001 на образцах опытной партии по программе, разработанной изготовителем и разработчиком (43).

**Квалификационные испытания** проводят на образцах установочной серии или первой промышленной партии в целях определения готовности предприятия к выпуску продукции по программе, созданной изготовителем и разработчиком (44).

**Приемо-сдаточные испытания** проводятся службой ОТК предприятия-изготовителя в целях принятия решения о пригодности МУПТВ к поставке потребителю на наличие маркировки, упаковки и комплектации, и по пунктам 5-9, 12-14, 23-25 [32]. Испытывают все изделия, входящие в партию, по программе и методике, принятой и утвержденной в установленном порядке. За партию принимают число изделий, сопровождаемых одним документом (45).

**Периодические испытания** проводят не реже одного раза в три года на образцах, прошедших приемо-сдаточные испытания, в целях контроля стабильности качества продукции и выявления возможности продолжения выпуска изделия по пунктам 5-19, 21-25 (46).

**Типовые испытания** проводят при внесении изменений в конструкцию или технологию изготовления, материал и т. п., способных повлиять на основные параметры, обеспечивающие работоспособность МУПТВ. Программу испытаний планируют в зависимости от характера изменений и согласовывают с разработчиком (47).

**Сертификационные испытания** проводят в целях установления соответствия характеристик МУПТВ нормам [32] (48).

Объем приемо-сдаточных, периодических и сертификационных испытаний приведен в табл. 2 [32] (49).

## 8.1.4. Требования НПБ 88 к установкам пожаротушения водой и пеной

### 8.1.4.1. Установки пожаротушения водой, пеной низкой и средней кратности

Исполнение установок водяного пожаротушения должно соответствовать требованиям ГОСТ Р 50680, пенного — ГОСТ Р 50800 (4.1).

Параметры установок пожаротушения следует определять в соответствии с обязательным приложением 1 и таблицами 1-3 (4.2).

Установки водяного, пенного низкой кратности, а также водяного пожаротушения со смачивателем подразделяются на спринклерные и дренчерные (4.3).

Площадь для расчета расхода и время работы установок, в которых в качестве огнетушащего вещества используется вода с добавкой, определяются аналогично установкам водяного пожаротушения по таблице 1 (4.4).

Таблица 1

Группа помещений	Интенсивность орошения, л/с·м, не менее		Максимальная площадь, контролируемая одним спринклерным оросителем или тепловым замком побудительной системы, м	Площадь для расчета расхода воды, раствора пенообразователя, м <sup>2</sup>	Продолжительность работы установок водяного пожаротушения, мин	Максимальное расстояние между спринклерными оросителями или легкоплавающими замками, м
	водой	раствором ПО				
1	0,08	—	12	120	30	4
2	0,12	0,08	12	240	60	4
3	0,24	0,12	12	240	60	4
4.1	0,3	0,15	12	360	60	4
4.2	—	0,17	9	360	60	3
5	По таблице 2	По таблице 2	9	180	60	3
6	«	«	9	180	60	3
7	«	«	9	180	—	3

**Примечания:**

- Группы помещений приведены в приложении 1.
- При оборудовании помещений дренчерными установками площадь для расчета расхода воды, раствора пенообразователя и количества одновременно работающих секций следует определять в зависимости от технологических требований.
- Продолжительность работы установок пенного пожаротушения с пеной низкой и средней кратности следует принимать:  
15 мин - для помещений категорий А, Б, В 1 по взрывопожарной опасности;  
10 мин - для помещений категорий В2-В4 по пожарной опасности.
- Для установок пожаротушения, в которых в качестве средства тушения используется вода с добавкой смачивателя на основе пенообразователя общего назначения,

интенсивность орошения принимается в 1,5 раза меньше, чем для водяных.

5. Для спринклерных установок значения интенсивности орошения и площади для расчета расхода воды и раствора пенообразователя приведены для помещений высотой до 10 м, а также для фонарных помещений при суммарной площади фонарей не более 10 % площади. Высоту фонарного помещения при площади фонарей более 10 % следует принимать до покрытия фонаря. Указанные параметры установок для помещений высотой от 10 до 20 м следует принимать по таблице 3.

6. В таблице указаны интенсивности орошения раствором пенообразователя общего назначения.

Для помещений, в которых имеется электрооборудование со степенью защиты оболочки от проникновения воды ниже «4» по ГОСТ 14254, находящееся под напряжением, при водяном и пенном пожаротушении следует предусматривать автоматическое отключение электроэнергии перед началом подачи огнетушащего вещества на очаг пожара (4.5).

При устройстве установок пожаротушения в помещениях, имеющих технологическое оборудование и площадки, горизонтально или наклонно установленные вентиляционные короба с шириной или диаметром сечения свыше 0,75 м, расположенные на высоте не менее 0,7 м от плоскости пола, если они препятствуют орошению защищаемой поверхности, следует дополнительно устанавливать спринклерные или дренчерные оросители с побудительной системой под площадки, оборудование и короба (4.6).

Оросители следует устанавливать в соответствии с требованиями таблицы 1 и с учетом их технических характеристик (4.7).

Тип запорной арматуры (задвижки), применяемой в установках пожаротушения, должен обеспечивать визуальный контроль ее состояния («закрыто», «открыто»). Допускается использование датчиков контроля положения запорной арматуры (4.8).

Таблица 2

Высота складирования, м	Группа помещений					
	5		6		7	
	Интенсивность орошения, л/с·м <sup>2</sup> , не менее					
	водой	раствором ПО	водой	раствором ПО	водой	раствором ПО
До 1	0,08	0,04	0,16	0,08	—	0,1
Св. 1 до 2	0,16	0,08	0,32	0,2	—	0,2
Св. 2 до 3	0,24	0,12	0,4	0,24	—	0,3
Св. 3 до 4	0,32	0,16	0,4	0,32	—	0,4
Св. 4 до 5,5	0,4	0,32	0,5	0,4	—	0,4

**Примечания:**

- Группы помещений приведены в приложении 1.
- В группе 6 тушение резины, РТИ, каучука, смол рекомендуется осуществлять водой со смачивателем или низкократной пеной.

3. Для складов с высотой складирования до 5,5 м и высотой помещения более 10 м значения интенсивности и площади для расчета расхода воды и раствора пенообразователя по группам 5-7 должны быть увеличены из расчета 10 % на каждые 2 м высоты помещения.

4. В таблице указаны интенсивности орошения раствором пенообразователя общего назначения.

Таблица 3

Высота помещения, м	Группа помещений									
	1		2		3		4.1		4.2	
	Интенсивность орошения, л/с·м <sup>2</sup> , не менее									
	водой	водой	раствором ПО	водой	раствором ПО	водой	раствором ПО	водой	раствором ПО	Площадь для расчета расхода воды, раствора ПО, м <sup>2</sup>
От 10 до 12	0,09	0,13	0,09	0,26	0,13	0,33	0,17	–	0,20	132 264 264 396 475
Св. 12 до 14	0,1	0,14	0,1	0,29	0,14	0,36	0,18	–	0,22	144 288 288 432 518
Св. 14 до 16	0,11	0,16	0,11	0,31	0,16	0,39	0,2	–	0,25	156 312 312 460 552
Св. 16 до 18	0,12	0,17	0,12	0,34	0,17	0,42	0,21	–	0,27	166 336 336 504 605
Св. 18 до 20	0,13	0,18	0,13	0,36	0,18	0,45	0,23	–	0,30	180 360 360 540 650

**Примечания:**

1. Группы помещений приведены в приложении 1.

2. В таблице указаны интенсивности орошения раствором пенообразователя общего назначения.

**Спринклерные установки.**

Спринклерные установки водяного и пенного пожаротушения в зависимости от температуры воздуха в помещениях следует проектировать (4.9):

**водозаполненными** — для помещений с минимальной температурой воздуха 5°С и выше;

**воздушными** — для неотапливаемых помещений зданий с минимальной температурой ниже 5°С.

Спринклерные установки следует проектировать для помещений высотой не более 20 м, за исключением установок, предназначенных для защиты конструктивных элементов покрытий зданий и сооружений. В последнем случае параметры установок для помещений высотой более 20 м следует принимать по 1-й группе помещений (см. таблицу 1) (4.10).

Для одной секции спринклерной установки следует принимать не более 800 спринклерных оросителей всех типов. При этом общая емкость трубопроводов каждой секции воздушных установок должна составлять не более 3,0 м<sup>3</sup>.

Каждая секция спринклерной установки должна иметь самостоятельный узел управления.

При использовании узла управления с акселератором емкость трубопроводов может быть увеличена до 4,0 м<sup>3</sup>.

При защите нескольких помещений, этажей здания одной спринклерной секцией для выдачи сигнала, уточняющего адрес загорания, а также включения систем оповещения и дымоудаления допускается устанавливать на питающих трубопроводах сигнализаторы потока жидкости.

Перед сигнализатором потока жидкости должна быть установлена запорная арматура с датчиками контроля положения согласно п. 4.8 (4.11).

В зданиях с балочными перекрытиями (покрытиями) класса пожарной опасности К0 и К1 с выступающими частями высотой более 0,32 м, а в остальных случаях — более 0,2 м, Спринклерные оросители следует устанавливать между балками, ребрами плит и другими выступающими элементами перекрытия (покрытия) с учетом обеспечения равномерности орошения пола (4.12).

Расстояние от розетки спринклерного оросителя до плоскости перекрытия (покрытия) должно быть от 0,08 до 0,4 м.

Расстояние от отражателя спринклерного оросителя, устанавливаемого горизонтально относительно своей оси, до плоскости перекрытия (покрытия) должно быть от 0,07 до 0,15 м.

Допускается скрытая установка оросителей или в углублении подвесных потолков (4.13).

В зданиях с односкатными и двухскатными покрытиями, имеющими уклон более 1/3, расстояние по горизонтали от спринклерных оросителей до стен и от спринклерных оросителей до конька покрытия должно быть не более 1,5 м — при покрытиях с классом пожарной опасности К0 и не более 0,8 м — в остальных случаях (4.14).

В местах, где имеется опасность механического повреждения, спринклерные оросители должны быть защищены специальными защитными решетками (4.15).

Спринклерные оросители водозаполненных установок необходимо устанавливать вертикально розетками вверх, вниз или горизонтально, в воздушных установках — вертикально розетками вверх или горизонтально (4.16).

Спринклерные оросители установок следует устанавливать в помещениях или в оборудовании с максимальной температурой окружающего воздуха, °С (4.17):

до 41 — с температурой разрушения теплового замка 57-67°С;

до 50 — с температурой разрушения теплового замка 68-79°С;

от 51 до 70 — с температурой разрушения теплового замка 93°С;

от 71 до 100 — с температурой разрушения теплового замка 141°С;



от 101 до 140 — с температурой разрушения теплового замка 182°C;  
от 141 до 200 — с температурой разрушения теплового замка 240°C.

В пределах одного защищаемого помещения следует устанавливать спринклерные оросители с выпускным отверстием одного диаметра (4.18).

Расстояние между спринклерными оросителями и стенами (перегородками) с классом пожарной опасности К1 не должно превышать половины расстояния между спринклерными оросителями, указанными в таблице 1.

Расстояние между спринклерными оросителями и стенами (перегородками) с ненормируемым классом пожарной опасности не должно превышать 1,2 м.

Расстояние между спринклерными оросителями установок водяного пожаротушения, устанавливаемыми под гладкими перекрытиями (покрытиями), должно быть не менее 1,5 м (4.19).

#### **Дренчерные установки.**

Автоматическое включение дренчерных установок следует осуществлять по сигналам от одного из видов технических средств (4.20):  
побудительных систем;  
установок пожарной сигнализации;  
датчиков технологического оборудования.

Побудительный трубопровод дренчерных установок, заполненных водой или раствором пенообразователя, следует устанавливать на высоте относительно клапана не более 1/4 постоянного напора (в метрах) в подводящем трубопроводе или в соответствии с технической документацией на клапан, используемый в узле управления (4.21).

Для нескольких функционально связанных дренчерных завес допускается предусматривать один узел управления (4.22).

Включение дренчерных завес допускается осуществлять автоматически при срабатывании установки пожаротушения дистанционно или вручную (4.23).

Расстояние между оросителями дренчерных завес следует определять из расчета расхода воды или раствора пенообразователя 1,0 л/с на 1 м ширины проема (4.24).

Расстояние от теплового замка побудительной системы до плоскости перекрытия (покрытия) должно быть от 0,08 до 0,4 м (4.25).

Заполнение помещения пеной при объемном пенном пожаротушении следует предусматривать до высоты, превышающей самую высокую точку защищаемого оборудования не менее чем на 1 м.

При определении общего объема защищаемого помещения объем оборудования, находящегося в помещении, не следует вычитать из защищаемого объема помещения (4.26).

#### **Трубопроводы установок.**

Трубопроводы следует проектировать из стальных труб по ГОСТ 10704 — со сварными и фланцевыми соединениями, по ГОСТ 3262 — со сварными, фланцевыми, резьбовыми соединениями, а также соединительными муфтами только для водозаполненных спринклерных установок. Муфты трубопроводные разъемные могут применяться для труб диаметром не более 200 мм.

При прокладке трубопроводов за несъемными подвесными потолками, в закрытых штробах и в подобных случаях их монтаж следует производить только на сварке.

В водозаполненных спринклерных установках допускается применение пластиковых труб, прошедших соответствующие испытания. При этом, проектирование таких установок должно осуществляться по техническим условиям, разрабатываемыми для каждого конкретного объекта и согласованными с ГУ ГПС МВД России (4.27).

Подводящие трубопроводы (наружные и внутренние), как правило, необходимо проектировать кольцевыми.

Подводящие трубопроводы допускается проектировать тупиковыми для трех и менее узлов управления, при этом длина наружного тупикового трубопровода не должна превышать 200 м (4.28).

Кольцевые подводящие трубопроводы (наружные и внутренние) следует разделять на ремонтные участки задвижками; число узлов управления на одном участке должно быть не более трех. При гидравлическом расчете трубопроводов выключение ремонтных участков кольцевых сетей не учитывается, при этом диаметр кольцевого трубопровода должен быть не менее диаметра подводящего трубопровода к узлам управления (4.29).

Подводящие трубопроводы (наружные) установок водяного пожаротушения и трубопроводы противопожарного, производственно-го или хозяйственно-питьевого водопровода, как правило, могут быть общими (4.30).

Присоединение производственного, санитарно-технического оборудования к питающим трубопроводам установок пожаротушения не допускается (4.31).

В спринклерных водозаполненных установках на питающих трубопроводах диаметром 65 мм и более, допускается установка пожарных кранов по СНиП 2.04.01 (4.32).

Расстановку внутренних пожарных кранов, подсоединяемых к трубопроводам спринклерной установки, следует проектировать согласно СНиП 2.04.01 (4.33).

Секция спринклерной установки с 12 и более пожарными кранами должна иметь два ввода. Для спринклерных установок с двумя секциями и более второй ввод с задвижкой допускается осуществлять от смежной секции. При этом над узлами управления необходимо предусматривать установку задвижки с ручным приводом, а подводящий трубопровод должен быть закольцован и между этими узлами управления установлена разделительная задвижка (4.34).

На одной ветви распределительного трубопровода установок, как правило, следует устанавливать не более шести оросителей с диаметром выходного отверстия до 12 мм и не более четырех оросителей с диаметром выходного отверстия более 12 мм (4.35).

К питающим и распределительным трубопроводам спринклерных установок допускается присоединять дренчерные завесы для орошения дверных и технологических проемов, а к питающим трубопроводам — дренчеры с побудительной системой включения (4.36).

Диаметр побудительного трубопровода дренчерной установки должен быть не менее 15 мм (4.37).

Тупиковые и кольцевые питающие трубопроводы должны быть оборудованы промывочными задвижками.

В тупиковых трубопроводах задвижка с диаметром питающего трубопровода с заглушкой устанавливается в конце участка, в кольцевых — в наиболее удаленном от узла управления месте (4.38).

Не допускается установка запорной арматуры на питающих и распределительных трубопроводах, за исключением случаев, предусмотренных пп. 4.11, 4.32, 4.34, 4.36, 4.38.

Допускается установка пробковых кранов в верхних точках сети трубопроводов спринклерных установок в качестве устройств для выпуска воздуха и установка крана под манометр для контроля давления перед самым удаленным и высокорасположенным оросителем (4.39).

Питающие и распределительные трубопроводы воздушных спринклерных установок следует прокладывать с уклоном в сторону узла управления или спускных устройств, равным (4.40):

0,01 для труб с наружным диаметром менее 57 мм;

0,005 для труб с наружными диаметрами 57 мм и более.

При необходимости следует предусматривать мероприятия, предотвращающие повышение давления в питающих трубопроводах установки выше 1,0 МПа (4.41).

Методика расчета установок пожаротушения водой, пеной низкой и средней кратности приведена в рекомендуемом приложении 2 (4.42).

#### **Крепление трубопроводов.**

Крепление трубопроводов и оборудования при их монтаже следует осуществлять в соответствии с требованиями СНиП 3.05.05 и ВСН 25.09.66 (4.43).

Трубопроводы должны крепиться держателями непосредственно к конструкциям здания, при этом не допускается их использование в качестве опор для других конструкций (4.44).

Трубопроводы допускается крепить к конструкциям технологических устройств в зданиях только в порядке исключения. При этом нагрузка на конструкции технологических устройств принимается не менее чем двойная расчетная для элементов крепления (4.45).

Узлы крепления труб должны устанавливаться с шагом не более 4 м. Для труб с условным проходом более 50 мм допускается увеличение шага между узлами крепления до 6 м (4.46).

Стояки (отводы) на распределительных трубопроводах длиной более 1 м должны крепиться дополнительными держателями. Расстояние от держателя до оросителя на стояке (отводе) должно составлять не менее 0,15 м (4.47).

Расстояние от держателя до последнего оросителя на распределительном трубопроводе для труб с диаметром условного прохода 25 мм и менее должно составлять не более 0,9 м, а с диаметром более 25 мм — 1,2 м (4.48).

В случае прокладки трубопроводов через гильзы и пазы конструкции здания расстояние между опорными точками должно составлять не более 6 м без дополнительных креплений (4.49).

#### **Узлы управления.**

Узлы управления должны обеспечивать (4.50):

проверку сигнализации об их срабатывании;  
измерение давления до и после узла управления.

Узлы управления установок следует размещать в помещениях насосных станций, пожарных постов, защищаемых помещениях, имеющих температуру воздуха 5°C и выше, и обеспечивающими свободный доступ обслуживающего персонала.

Узлы управления, размещаемые в защищаемом помещении, следует отделять от этих помещений противопожарными перегородками и перекрытиями с пределом огнестойкости не менее REI 45 и дверьми с пределом огнестойкости не ниже EI 30.

Узлы управления, размещаемые вне защищаемых помещений, следует выделять остекленными или сетчатыми перегородками (4.51).

В узлах управления водозаполненных спринклерных установок для исключения ложных сигналов о срабатывании допускается предусматривать перед сигнализатором давления камеры задержки (4.52).

В узлах управления пенных спринклерных установок допускается установка задвижки выше узла управления (4.53).

#### **Водоснабжение установок.**

Водопроводы различного назначения следует использовать как источник водоснабжения установок водяного пожаротушения. Источником водоснабжения установок пенного пожаротушения должны служить водопроводы непитьевого назначения, при этом качество воды должно удовлетворять требованиям технических документов на применяемые пенообразователи. Допускается использование питьевого трубопровода при наличии устройства, обеспечивающего разрыв струи (потока) при отборе воды (4.54).

Расчетное количество воды для установок водяного пожаротушения допускается хранить в резервуарах водопроводов, где следует предусматривать устройства, не допускающие расхода указанного объема воды на другие нужды (4.55).

При определении объема резервуара для установок водяного пожаротушения следует учитывать возможность автоматического пополнения резервуаров водой в течение всего времени пожаротушения (4.56).

При объеме воды 1000 м<sup>3</sup> и менее допускается хранить его в одном резервуаре (4.57).

Для установок пенного пожаротушения необходимо предусматривать (кроме расчетного) 100% резерв пенообразователя (4.58).

Условия хранения пенообразователя должны отвечать инструкции «Порядок применения пенообразователей для тушения пожаров». — М. : ВНИИПО, 1996. — 28 с. (4.59).

При хранении готового раствора пенообразователя в резервуаре для его перемешивания следует предусматривать перфорированный трубопровод, проложенный по периметру резервуара на 0,1 м ниже расчетного уровня воды в нем (4.60).

При определении количества раствора пенообразователя для установок пенного пожаротушения следует дополнительно учитывать емкость трубопроводов установки пожаротушения (4.61).

Максимальный срок восстановления расчетного количества огнетушащего вещества для установок водяного и пенного пожаротушения

следует принимать согласно СНиП 2.04.02 (4.62).

В спринклерных установках следует предусматривать автоматический водопитатель — как правило, сосуд (сосуды), заполненный на 2/3 объема водой (не менее 0,5 м) и сжатым воздухом.

В качестве автоматического водопитателя могут быть использованы подпитывающий насос (жокей-насос) с промежуточной емкостью не менее 40 л без резервирования, а также водопроводы различного назначения с постоянным давлением, обеспечивающим срабатывание узлов управления (4.63).

В установках пожаротушения с приводом резервного пожарного насоса от двигателя внутреннего сгорания, включаемого вручную, должно предусматриваться устройство вспомогательного водопитателя, включаемого автоматически и обеспечивающего работу установки с расчетным расходом огнетушащего вещества в течение 10 мин (4.64).

Вспомогательный и автоматический водопитатели должны автоматически отключаться при включении основных насосов (4.65).

В зданиях высотой более 30 м вспомогательный водопитатель рекомендуется размещать в верхних технических этажах (4.66).

В подземных сооружениях, как правило, необходимо предусматривать устройства для отвода воды при пожаре (4.67).

В установках пенного пожаротушения, как правило, необходимо предусматривать сбор раствора пенообразователя при опробовании установки или из трубопроводов, в случае ремонта, в специальную емкость (4.68).

#### **Насосные установки.**

Насосные станции автоматических установок пожаротушения следует относить к 1-й категории надежности действия согласно СНиП 2.04.02 (4.69).

Насосные станции следует размещать в отдельном помещении зданий в первых, цокольных и подвальных этажах, они должны иметь отдельный выход наружу или на лестничную клетку, имеющую выход наружу.

Насосные станции допускается размещать в отдельно стоящих зданиях или пристройках (4.70).

Помещение насосной станции должно быть отделено от других помещений противопожарными перегородками и перекрытиями с пределом огнестойкости REI 45.

Температура воздуха в помещении насосной станции должна быть от 5 до 35°C, относительная влажность воздуха — не более 80% при 25°C.

Рабочее и аварийное освещение следует принимать согласно СНиП 23-05.

Помещение станции должно быть оборудовано телефонной связью с помещением пожарного поста.

У входа в помещение станции должно быть световое табло «Станция пожаротушения» (4.71).

Размещение оборудования в помещениях насосных станций следует проектировать согласно СНиП 2.04.02 (4.72).

В помещении насосной станции для подключения установки пожаротушения к передвижной пожарной технике следует предусматривать трубопроводы с выведенными наружу патрубками, оборудованными соединительными головками.

Трубопроводы должны обеспечивать наибольший расчетный расход диктующей секции установки пожаротушения.

Снаружи соединительные головки необходимо размещать с расчетом подключения одновременно не менее двух пожарных автомобилей (4.73).

Пожарных насосов, а также насосов-дозаторов в помещении насосной станции должно быть не менее двух (в том числе один — резервный) (4.74).

Задвижки, устанавливаемые на трубопроводах, наполняющих резервуар огнетушащим веществом, следует устанавливать в помещении насосной станции (4.75).

Контрольно-измерительное оборудование с мерной рейкой для визуального контроля уровня огнетушащего вещества в резервуарах (емкостях) следует располагать в помещении насосной станции (4.76).

#### **8.1.4.2. Установки пожаротушения высокократной пеной**

**Область применения.** Установки пожаротушения высокократной пеной (далее по тексту раздела — установки) применяются для объемного и локально-объемного тушения пожаров классов А, Б, В по ГОСТ 27331 (5.1). Установки локального пожаротушения по объему применяются для тушения пожара отдельных агрегатов или оборудования в тех случаях, когда применение установок пожаротушения высокократной пеной для защиты помещения в целом технически невозможно или экономически нецелесообразно (5.2).

##### **Проектирование.**

Установки должны обеспечивать заполнение защищаемого помещения пеной до высоты, превышающей самую высокую точку оборудования не менее чем на 1 м, в течение не более 10 мин (5.3).

Оборудование, длину и диаметр трубопроводов необходимо выбирать из условия, что инерционность установки не должна превышать 180 с (5.4).

Производительность установок и количество раствора пенообразователя определяются исходя из расчетного объема защищаемых помещений в соответствии с рекомендуемым приложением 3.

Если установка применяется в нескольких помещениях, в качестве расчетного принимается то помещение, для защиты которого требуется наибольшее количество раствора пенообразователя (5.5).

При применении установок для локального пожаротушения по объему защищаемые агрегаты или оборудование ограждаются металлической сеткой с размером ячейки не более 5 мм. Высота ограждающей конструкции должна быть на 1 м больше высоты защищаемого агрегата или оборудования и находиться от него на расстоянии не менее 0,5 м (5.6).

Расчетный объем локального пожаротушения определяется произведением площади основания ограждающей конструкции агрегата или оборудования на ее высоту.

Время заполнения защищаемого объема при локальном тушении не должно превышать 180 с (5.7).

Генераторы пены должны размещаться в насосной станции или непосредственно в защищаемом помещении. В первом случае пена в защищаемое помещение подается либо непосредственно из выходного патрубка генератора, либо по специальным каналам, диаметр которых должен быть не менее диаметра выходного патрубка генератора, а длина не более 10 м. Во втором случае должен быть обеспечен забор свежего воздуха или применение пенообразователей способных образовывать пену в среде продуктов горения (5.8).

Каналы для подачи пены должны соответствовать классу пожарной опасности К0 (5.9).

Пена подается в защищаемое помещение таким образом, чтобы обеспечить заполнение всего помещения, включая выгороженные в нем участки. В верхней части защищаемых помещений, противоположной вводу пены, должен быть предусмотрен сброс воздуха при поступлении пены (5.10).

Выходное отверстие генератора высокократной пены получаемой с помощью наддува или трубопровод пены в месте выхода его за пределы насосной станции должны быть оборудованы закрывающим устройством. Устройство должно открываться автоматически одновременно с подачей пены. Должны быть предусмотрены ручное управление этим устройством и указатели положений «открыто» и «закрыто» (5.11).

Установки должны быть снабжены сетчатыми фильтрами, установленными на питающих трубопроводах перед распылителями, размер фильтрующей ячейки должен быть меньше минимального раз-

мера канала истечения распылителя (5.12).

Если площадь защищаемого помещения превышает 400 м<sup>2</sup>, то ввод пены необходимо осуществлять не менее чем в двух местах, расположенных в противоположных частях помещения (5.13).

В одном помещении должны применяться генераторы пены только одного типа и конструкции (5.14).

При расположении генераторов пены в местах их возможного механического повреждения должна быть предусмотрена их защита (5.15).

В установках кроме расчетного количества должен быть 100% резерв пенообразователя (5.16).

Трубопроводы следует проектировать из оцинкованных стальных труб по ГОСТ 3262, их крепление, насосные станции, водоснабжение должны отвечать требованиям раздела 4 (5.17).

#### **8.1.4.3. Установки пожаротушения тонкораспыленной водой**

Установки пожаротушения тонкораспыленной водой применяются для поверхностного и локального по поверхности тушения очагов пожара классов А, В (6.1).

Исполнение установок должно соответствовать требованиям НПБ 80 (6.2).

При использовании воды с добавками, выпадающими в осадок или образующими раздел фаз при длительном хранении, в установках должны быть предусмотрены устройства для их перемешивания (6.3).

Для модульных установок в качестве газа-вытеснителя применяются воздух, инертные газы, СО<sub>2</sub>, N<sub>2</sub>. Сжиженные газы, применяемые в качестве вытеснителей огнетушащего вещества, не должны ухудшать параметры работы установки.

В установках для вытеснения огнетушащего вещества допускается применение газогенерирующих элементов, прошедших промышленные испытания и рекомендованных к применению в пожарной технике. Конструкция газогенерирующего элемента должна исключать возможность попадания в огнетушащее вещество каких-либо его фрагментов.

Запрещается применение газогенерирующих элементов в качестве вытеснителей огнетушащего вещества при защите культурных ценностей (6.4).

Установки должны быть снабжены сетчатыми фильтрами, установленными перед распылителем, размер фильтрующей ячейки должен быть меньше минимального сечения канала истечения распылителя (6.5).

Выходные отверстия насадков (распылителей) должны быть защищены от загрязняющих факторов внешней среды. Защитные приспособления (декоративные корпуса, колпачки) не должны ухудшать параметров работы установок (6.6).

Трубопроводы установок должны быть выполнены из оцинкованной или нержавеющей стали (6.7).

Объекты, для защиты которых применяются модули одного типоразмера, должны иметь запас модулей из расчета 100%-ной замены в установке, защищающей помещение наибольшего размера.

Если на одном объекте применяются модульные установки разного типоразмера, то запас модулей должен обеспечивать восстановление работоспособности установок, защищающих помещения наибольшего объема модулями каждого типоразмера (6.8).

Нормативные параметры подачи тонкораспыленной воды и методика расчета установок принимаются по техническим условиям, разрабатываемыми для каждого конкретного объекта и согласованными с ГУГПС МВД России (6.9).

#### **8.1.5. Выбор параметров и гидравлический расчет установок водяного и пенного пожаротушения**

Параметры автоматических установок пожаротушения следует выбирать в зависимости от групп помещений. Группы помещений (производств и технологических процессов) по степени опасности развития пожара в зависимости от их функционального назначения и пожарной нагрузки сгораемых материалов определяются по обязательному прил. 1 НПБ 88 [34].

Приложение 1 [34]

Группа помещений	Перечень характерных помещений, производств, технологических процессов
1	Помещения книгохранилищ, библиотек, цирков, хранения сгораемых музейных ценностей, фондохранилищ, музеев и выставок, картинных галерей, концертных и киноконцертных залов, ЭВМ, магазинов, зданий управлений, гостиниц, больниц
2	Помещения деревообрабатывающего, текстильного, трикотажного, текстильно-галантерейного, табачного, обувного, кожевенного, мехового, целлюлозно-бумажного и печатного производств; окрасочных, пропиточных, малярных, смесеприготовительных, обезжиривания, консервации и расконсервации, промывки деталей с применением ЛВЖ и ГЖ; производства ваты, искусственных и пленочных материалов; швейной промышленности; производств с применением резинотехнических изделий; предприятий по обслуживанию автомобилей; гаражи и стоянки, помещения категории ВЗ (пожарная нагрузка 181-1400 МДж/м <sup>2</sup> )

Группа помещений	Перечень характерных помещений, производств, технологических процессов
3	Помещения для производства резинотехнических изделий
4.1	Помещения для производства горючих натуральных и синтетических волокон, окрасочные и сушильные камеры, участки открытой окраски и сушки; краскоприготовительных, лакоприготовительных, клееприготовительных с применением ЛВЖ и ГЖ, помещения категории В2 (пожарная нагрузка 1400-2200 МДж/м <sup>2</sup> )
4.2	Машинные залы компрессорных станций, станций регенерации, гидрирования, экстракции и помещения других производств, перерабатывающих горючие газы, бензин, спирты, эфиры и другие ЛВЖ и ГЖ, помещения категории В1 (пожарная нагрузка более 2200 МДж/м <sup>2</sup> )
5	Склады негорючих материалов в сгораемой упаковке. Склады трудносгораемых материалов
6	Склады твердых сгораемых материалов, в том числе резины, РТИ, каучука, смолы
7	Склады лаков, красок, ЛВЖ, ГЖ

**Примечания:** 1. Группы помещений определены по их функциональному назначению. В тех случаях, когда невозможно подобрать аналогичные производства, группу следует определять по категории помещения. 2. Категория помещений определяется в зависимости от пожарной нагрузки по НПБ 105. 3. Пожарная нагрузка определяется в соответствии с рекомендуемым приложением 4 [34]. 4. Параметры установок водяного и пенного пожаротушения для складских помещений, встроенных в здания, помещения которых относятся к 1-й группе, следует принимать по 2-й группе помещений.

**Методика расчета установок пожаротушения водой, пеной низкой и средней кратности** приводится в рекомендуемом приложении 2 [34].

1. Исходными данными для расчета установок являются параметры, приведенные в п. 4.2 [34].

2. В зоне приемки, упаковки и отправки грузов складских помещений с высотным стеллажным хранением при высоте помещения от 10 до 20 м значения интенсивности и площади для расчета расхода воды, раствора пенообразователя по группам 5, 6 и 7, приведенные в п. 4.2 [34], должны быть увеличены из расчета 10 % на каждые 2 м высоты.

3. Диаметры трубопроводов установок следует определять гидравлическим расчетом, при этом скорость движения воды и раствора пенообразователя в трубопроводах должна составлять не более 10 м/с.

Диаметры всасывающих трубопроводов установок следует определять гидравлическим расчетом, при этом скорость движения воды в трубопроводах должна составлять не более 2,8 м/с.

4. Гидравлический расчет трубопроводов следует выполнять при условии водоснабжения этих установок только от основного водопитателя.

5. Давление у узла управления должно быть не более 1,0 МПа.

6. Расчетный расход воды, раствора пенообразователя  $Q_d$ , л · с<sup>-1</sup>, через ороситель (генератор) следует определять по формуле

$$Q_d = k\sqrt{H}, \quad (1)$$

где  $k$  – коэффициент производительности оросителя (генератора), принимаемый по технической документации на изделие;  $H$  – свободный напор перед оросителем (генератором), м.

7. Минимальный свободный напор для оросителей (спринклерных, дренчерных) с условным диаметром выходного отверстия:

$$d_y \text{ 8-12 мм — 5м;}$$

$$d_y \text{ 15-20 мм — 10м.}$$

8. Максимальный допустимый напор для оросителей (спринклерных, дренчерных) 100 м.

9. Расход воды, раствора пенообразователя необходимо определять произведением нормативной интенсивности орошения на площадь для расчета расхода воды, раствора пенообразователя.

Расход воды на внутренний противопожарный водопровод должен суммироваться с расходом воды на автоматическую установку пожаротушения.

Необходимость суммирования расходов воды, раствора пенообразователя спринклерной и дренчерной установок определяется технологическими требованиями.

10. Потери напора на расчетном участке трубопроводов  $H_1$ , м, определяются по формуле

$$H_1 = Q^2 / B, \quad (2)$$

где  $Q$  – расход воды, раствора пенообразователя на расчетном участке трубопровода, л · с<sup>-1</sup>;  $B$  – характеристика трубопровода, определяется по формуле

$$B = k_1 / l, \quad (3)$$

где  $k_1$  – коэффициент, принимается по таблице 1;  $l$  – длина расчетного участка трубопровода, м.

Потери напора в узлах управления установок  $H_2$ , м, определяются по формуле

$$H_2 = e \cdot Q^2, \quad (4)$$

где  $e$  – коэффициент потерь напора в узле управления, принимается по технической документации на клапаны;  $Q$  – расчетный расход воды, раствора пенообразователя через узлы управления, л · с<sup>-1</sup>.

11. Объем раствора пенообразователя  $V_1$ , м<sup>3</sup>, при объемном пожаротушении определяется по формуле

$$V_1 = (k_2 \cdot V) / k_3, \quad (5)$$

где  $k_2$  – коэффициент разрушения пены, принимается по таблице 2;  $V$  – геометрический объем защищаемого помещения, м<sup>3</sup>;  $k_3$  – кратность пены.

Таблица 1

Трубы	Диаметр условного прохода, мм	Диаметр наружный, мм	Толщина стенки, мм	Значение $K_1$
Стальные электросварные (ГОСТ 10704-91)	15	18	2,0	0,0755
	20	25	2,0	0,75
	25	32	2,2	3,44
	32	40	2,2	13,97
	40	45	2,2	28,7
	50	57	2,5	110
	65	76	2,8	572
	80	89	2,8	1429
	100	108	2,8	4322
	100	108	3,0	4231
	100	114	2,8	5872
	100	114*	3,0*	5757
	125	133	3,2	13530
	125	133*	3,5*	13190
	125	140	3,2	18070
	150	152	3,2	28690
	150	159	3,2	36920
	150	159*	4,0*	34880
200	219*	4,0*	209900	
250	273*	4,0*	711300	
300	325*	4,0*	1856000	
350	377*	5,0*	4062000	
Стальные водогазопроводные (ГОСТ 3262-75)	15	21,3	2,5	0,18
	20	26,8	2,5	0,926
	25	33,5	2,8	3,65
	32	42,3	2,8	16,5
	40	48	3,0	34,5
	50	60	3,0	135
	65	75,5	3,2	517
	80	88,5	3,5	1262
	90	101	3,5	2725
	100	114	4,0	5205
	125	140	4,0	16940
150	165	4,0	43000	

**Примечание.** Трубы с параметрами, отмеченными знаком «\*», применяются в сетях наружного водоснабжения.

Таблица 2

Горючие материалы защищаемого производства	Коэффициент разрушения пены $k_2$	Продолжительность работы установки, мин
Твердые	3	25
Жидкие	4	15

Число одновременно работающих генераторов пены  $n_1$  определяется по формуле

$$n_1 = V_p / (Q_d \cdot \tau), \quad (6)$$

где  $Q_d$  – производительность одного генератора по раствору пенообразователя,  $\text{м}^3 \cdot \text{мин}^{-1}$ ;  $\tau$  – продолжительность работы установки с пеной средней кратности, мин, принимается по таблице 2.

12. Продолжительность работы внутренних пожарных кранов, оборудованных ручными водяными или пенными пожарными стволами и подсоединенных к питающим трубопроводам спринклерной установки, следует принимать равной времени работы спринклерной установки. Продолжительность работы пожарных кранов с пенными пожарными стволами, питаемых от самостоятельных вводов, следует принимать равной 1 ч.

**Методика расчета параметров установок пожаротушения высокократной пеной** приводится в рекомендуемом приложении 3 [34]

1. Определяется расчетный объем  $V$  ( $\text{м}^3$ ) защищаемого помещения или объем локального пожаротушения. За расчетный объем помещения принимается его внутренний геометрический объем, за исключением величины объема сплошных (непроницаемых) строительных несгораемых элементов (колонны, балки, фундаменты и т. д.).

2. Выбирается тип и марка генератора высокократной пены и устанавливается его производительность по пене  $q$  ( $\text{дм}^3 \cdot \text{мин}^{-1}$ ).

3. Определяется расчетное количество генераторов высокократной пены

$$n = \frac{a \cdot V \cdot 10^3}{q \cdot \tau \cdot K}, \quad (1)$$

где  $a$  – коэффициент объемного разрушения пены;  $\tau$  – максимальное время заполнения пеной объема защищаемого помещения, мин;  $K$  – кратность пены.

Для помещений высотой более 7,5 м  $a = 5$ , для помещений высотой менее 7,5 м  $a = 3$ . Максимальное время заполнения пеной объема защищаемого помещения принимается не более 10 мин.

4. Определяется производительность системы по раствору пенообразователя,  $\text{м}^3 \cdot \text{с}^{-1}$ :

$$Q = \frac{n \cdot q}{60 \cdot 10^3}. \quad (2)$$

5. По технической документации на пенообразователь устанавливается объемная концентрация пенообразователя в растворе  $c$  (%).

6. Определяется расчетный объем пенообразователя,  $\text{м}^3$ :

$$V_{\text{пен}} = c \cdot Q \cdot \tau \cdot 10^{-2} \cdot 60. \quad (3)$$

**Определение пожарной нагрузки** производится в соответствии с рекомендуемым приложением 4 [34]

1. Пожарную нагрузку  $P$ , МДж · м<sup>-2</sup>, вычисляют по формуле

$$P = P_n + P_s, \quad (1)$$

где  $P_n$  — временная пожарная нагрузка (средняя), МДж · м<sup>-2</sup>;  $P_s$  — постоянная пожарная нагрузка (средняя), МДж · м<sup>-2</sup>.

2. Во временную пожарную нагрузку включаются вещества и материалы, обращающиеся в производствах, в том числе технологическое и санитарно-техническое оборудование, изоляция, материалы, находящиеся в расходных складах, мебель и т. п., способные гореть.

3. В постоянную пожарную нагрузку включаются находящиеся в строительных конструкциях вещества и материалы, способные гореть, за исключением материалов, содержащихся в конструкциях классов К0 и К1.

4. Временную и постоянную пожарную нагрузку вычисляют по формулам:

$$P = \frac{\sum_{i=1}^j M_i \cdot H_i}{S}; \quad (2)$$

$$P_s = \frac{\sum_{i=1}^R M_i \cdot H_i}{S}, \quad (3)$$

где  $M_i$  — масса  $i$ -го вещества или материала, кг;  $H_i$  — количество тепла, выделяемого одним килограммом при сгорании  $i$ -го вещества или материала, МДж · кг<sup>-1</sup>;  $S$  — площадь зданий и сооружений или их частей, м<sup>2</sup>;  $j$  — число видов веществ и материалов временной пожарной нагрузки;  $R$  — число видов веществ и материалов постоянной пожарной нагрузки.

## 8.2. Установки газового пожаротушения

### 8.2.1. Требования ГОСТ Р 50969 к установкам объемного газового пожаротушения

**ГОСТ 50969** [11] распространяется на централизованные и модульные автоматические установки объемного газового пожаротушения (далее — установки\*) и устанавливает общие технические требования к установкам и методы их испытаний\*\*.

Требования настоящего стандарта также могут использоваться при проектировании, монтаже, испытании и эксплуатации установок локального газового пожаротушения.

\* Установки, разработанные или реконструированные после введения в действие настоящего стандарта.

\*\* Методы испытаний предназначены для проверки установок, в которых применяют вновь разработанные оборудование, вещества, изделия, материалы.

Разработку, приемку, техническое обслуживание и эксплуатацию установок следует проводить, помимо данного стандарта, в соответствии с требованиями ГОСТ 12.1.004, ГОСТ 12.1.019, ГОСТ 12.2.003, ГОСТ 12.2.007.0, ГОСТ 12.3.046, ГОСТ 12.4.009, ГОСТ 21128, ГОСТ 21752, ГОСТ 21753, ГОСТ 28130, СНиП 2.04.09, Правил устройства и безопасной эксплуатации сосудов, работающих под давлением, Правил устройства электроустановок, Правил эксплуатации электроустановок потребителей, Правил техники безопасности при эксплуатации электроустановок потребителей и технической документации, утвержденной в установленном порядке (4.1).

Установки по надежности электроснабжения должны быть обеспечены, как электроприемники 1-й категории согласно ПУЭ, за исключением электродвигателя компрессора (4.29). Установки следует относить к классу ремонтируемых изделий (4.30). Срок службы установок до капитального ремонта — не менее 10 лет (4.31).

**Состав установки**, размещение ее элементов и их взаимодействие должны соответствовать требованиям проекта на установку и технической документации на ее элементы (4.8). Оборудование, изделия, материалы, ГОС и газы для их вытеснения, применяемые в установке, должны иметь паспорт, документы, удостоверяющие их качество, срок сохранности и соответствовать условиям применения и спецификации проекта на установку (4.3). По исполнению и категории размещения в части воздействия климатических факторов внешней среды установки должны соответствовать ГОСТ 15150 и условиям эксплуатации (4.2).



**Сосуды** (сосуды различного конструктивного исполнения, баллоны, установленные отдельно или в батареях и т.п.), применяемые в установках пожаротушения, должны соответствовать требованиям Правил устройства и безопасной эксплуатации сосудов, работающих под давлением (4.6).

Установки должны быть обеспечены *устройствами контроля* количества ГОС и давления газа-вытеснителя\* (\* установки, в которых ГОС в условиях эксплуатации являются сжатым газом, допускается обеспечивать только устройствами контроля давления) (4.7).

В установках следует использовать ГОС, разрешенные к применению в установленном порядке (4.4). В качестве газа для вытеснения ГОС следует применять воздух, азот, инертные газы и их смеси. Точка росы для воздуха должна быть не выше минус 40°C (4.5). Наполнение сосудов ГОС и газом-вытеснителем по массе (давлению) должно соответствовать требованиям проекта на установку и технической документации на сосуды, ГОС, а также условиям их эксплуатации. Для баллонов одного типоразмера в установке расчетные значения по наполнению ГОС и газом-вытеснителем должны быть одинаковыми (4.12).

**Централизованные установки**, кроме расчетного количества ГОС, должны иметь 100%-ный резерв. Запас ГОС в централизованных установках не является обязательным (4.13).

**Модульные установки**, кроме расчетного количества ГОС, должны иметь 100%-ный запас. В этом случае резерв ГОС не является обязательным и, наоборот, при наличии в модульной установке резерва ГОС запас ГОС для этой установки не является обязательным. Запас ГОС следует хранить на объекте в баллонах, аналогичных баллонам установок и он должен быть подготовлен к монтажу в установки. Размещение резерва (запаса) ГОС в защищаемом помещении не рекомендуется. При наличии на объекте нескольких модульных установок общий запас ГОС допускается иметь в объеме, достаточном для полной замены баллонов каждого типоразмера в любой из установок, применяемых на объекте (4.14).

**Масса ГОС и давление газа-вытеснителя** в каждом сосуде установки, включая сосуды с резервом ГОС в централизованных установках и баллоны с запасом или резервом ГОС в модульных установках, должна составлять не менее 95% их расчетных значений. Допускается контролировать только давление ГОС, которые в условиях эксплуатации установок являются сжатыми газами (4.15).

**Трубопроводы подачи ГОС** и их соединения в установках должны обеспечивать прочность при давлении не менее  $1,25 P_1$ , а для побудитель-

ных трубопроводов и их соединений — не менее  $1,25 P_2$  ( $P_1$  — максимальное давление ГОС в сосуде в условиях эксплуатации;  $P_2$  — максимальное давление газа (воздуха) в побудительной системе) (4.16).

Побудительные трубопроводы и их соединения в установках должны обеспечивать герметичность при давлении не менее  $P_2$  (4.17).

При пневматических испытаниях трубопроводов обстукивание их не допускается. Пневматические испытания на прочность не допускаются для трубопроводов, расположенных в помещениях при наличии в них людей или оборудования, которое может быть повреждено при разрушении трубопровода (5.8).

В установках на участках трубопроводов, где возможно образование замкнутых полостей для сжиженных ГОС, рекомендуется предусматривать *предохранительные устройства* для безопасного сброса ГОС. Давление срабатывания предохранительных устройств должно составлять  $1,25 P_1$  (5.4).

**Средства электроуправления установок** должны обеспечивать (4.18):

- а) автоматический и ручной дистанционный пуск;
- б) отключение и восстановление автоматического пуска;
- в) автоматическое переключение электропитания с основного источника на резервный при отключении напряжения на основном источнике;
- г) контроль исправности (обрыв, короткое замыкание) шлейфов пожарной сигнализации и соединительных линий;
- д) контроль исправности (обрыв) электрических цепей управления пусковыми элементами;
- е) контроль давления в пусковых, баллонах и побудительных трубопроводах;
- ж) контроль исправности звуковой и световой сигнализации (по вызову);
- з) отключение звуковой сигнализации;
- и) формирование и выдачу командного импульса для управления технологическим и электротехническим оборудованием объема, вентиляцией, кондиционированием, а также устройствами оповещения о пожаре.

Электрооборудование и трубопроводы установок должны быть *заземлены (занулены)*. Знак и место заземления принимаются по ГОСТ 21130 (5.5).

Установки должны обеспечивать концентрацию ГОС в объеме защищаемого помещения не ниже нормативной (4.11). Продолжительность подачи ГОС должна соответствовать требованиям действующих нормативных документов (4.10).

Установки должны обеспечивать **время срабатывания** (без учета времени задержки выпуска ГОС, необходимого для эвакуации людей, останки технологического оборудования и т.п.) не более 15 с.

**Задержка выпуска ГОС** в защищаемое помещение при автоматическом и ручном дистанционном пуске на время, необходимое для эвакуации из помещения людей, должна быть не менее 10 с с момента включения в помещении устройств оповещения об эвакуации.

**Время полного закрытия заслонок** (клапанов) в воздуховодах вентиляционных систем в защищаемом помещении не должно превышать времени задержки выпуска ГОС в это помещение (4.19).

В защищаемом помещении, а также в смежных, имеющие выход только через защищаемое помещение, при срабатывании установки должны включаться устройства светового (световой сигнал в виде надписей на световых табло «Газ — уходи!» и «Газ — не входить!») и звукового оповещения в соответствии с ГОСТ 12.3.046 и ГОСТ 12.4.009 (4.20).

В помещении пожарного поста или другом помещении с персоналом, ведущим круглосуточное дежурство, должны быть предусмотрены световая и звуковая сигнализации в соответствии с требованиями СНиП 2.04.09 (4.21).

Установки должны быть оснащены **устройствами местного пуска**. Пусковые элементы устройств местного включения установок, в том числе распределительных устройств, должны иметь таблички с указанием наименований защищаемых помещений (4.22).

Размещение **устройств дистанционного пуска**, отключения автоматического пуска установок при открывании дверей, а также восстановления режима автоматического пуска установок должно соответствовать требованиям СНиП 2.04.09\* (\*с 01.01.2002 – НПБ 88, – прим. авт.). Устройства восстановления режима автоматического пуска установок допускается размещать у входов в защищаемые помещения при наличии ограждения, предотвращающего доступ к ним посторонних лиц (4.23).

**Устройства дистанционного пуска** установки должны быть расположены вне защищаемого помещения у эвакуационных выходов из него и должны быть защищены в соответствии с ГОСТ 12.3.046 и ГОСТ 12.4.009. В модульных установках **местный пуск** не является обязательным. При наличии в модульных установках устройств местного пуска они должны быть расположены вне защищаемого помещения и иметь надежную защиту от несанкционированного доступа к ним (5.2).

**Насадки установок** должны быть размещены и ориентированы в пространстве в соответствии с проектом на установку и технической документацией на насадки. При расположении в местах возможного их повреждения они должны быть защищены (4.24). Не допускается использовать насадки, имеющие трещины, вмятины и другие дефекты, влияющие на их работоспособность (4.25).

Установки должны быть обеспечены **запасом пожарных извещателей и спринклерных оросителей** для побудительной системы не менее 10% от числа смонтированных. Запрещается устанавливать взамен вскрывшихся спринклерных оросителей и неисправных насадков пробки и заглушки, а также насадки, не соответствующие проекту на установку (4.26).

**Запорные устройства** (вентили, краны) должны быть снабжены указателями (стрелками) направления потока газа (жидкости) и надписями «ОТКР.» и «ЗАКР.» и исключать возможность случайного или самопроизвольного включения и выключения установки (5.3).

Наружные поверхности трубопроводов, кроме резьб и уплотнительных поверхностей, должны быть покрыты защитной краской (4.27). **Окраска составных частей установок**, включая трубопроводы, как правило, должна соответствовать требованиям ГОСТ 12.4.026. Трубопроводы установок и баллоны модульных установок, расположенные в помещениях, к которым предъявляются особые требования по эстетике, могут быть окрашены в соответствии с этими требованиями. Окраска насадков, пожарных извещателей и термочувствительных элементов в побудительных системах не допускается (4.28).

**Испытания установки** следует проводить согласно требованиям данного стандарта, Правил устройства и безопасной эксплуатации сосудов, работающих под давлением, Правил устройства электроустановок, Единых правил безопасности при взрывных работах, СНиП 3.05.05, ВСН 394, ВСН 25-09.67, РД 78145, технической документации на элементы установки и проектной документации на установку (8.1).

На период проведения испытаний должны быть предусмотрены мероприятия, обеспечивающие пожарную безопасность защищаемого объекта (8.2).

Испытания установок должны проводить предприятия (организации), эксплуатирующие установки с привлечением, при необходимости, сторонних организаций и оформляться актом (приложение А) (8.3).

При приемке установок в эксплуатацию монтажная и наладочная организации должны предъявить (8.4):

исполнительную документацию (комплект рабочих чертежей с внесенными в них изменениями);

паспорта или другие документы, удостоверяющие качество изделий, оборудования и материалов, примененных при производстве монтажных работ.

**Испытания следует проводить** (8.5):

перед сдачей установок в эксплуатацию;

в период эксплуатации не реже одного раза в 5 лет (кроме испы-

таний по 4.9-4.11\*: на время срабатывания, продолжительность подачи ГОС и нормативную концентрацию ГОС).

\* Испытания не являются обязательными. Необходимость проверки определяет заказчик или, в случае отступления от норм проектирования, влияющих на проверяемые параметры, должностные лица органов управления и подразделений Государственной протиположарной службы при осуществлении государственного пожарного надзора (8.6).

Кроме того, испытание по 4.15 следует проводить в сроки, установленные технической документацией на сосуды (баллоны, модули) (8.5).

**К работе с установкой** должны допускаться лица, прошедшие специальный инструктаж и обучение безопасным методам труда, проверку знаний правил безопасности и инструкций в соответствии с занимаемой должностью применительно к выполняемой работе согласно ГОСТ 12.0.004 (5.11).

Действия персонала в помещениях, в которые возможно перетекание ГОС при срабатывании установок, должны быть указаны в инструкциях по технике безопасности, применяемых на объекте (5.9).

Входить в защищаемое помещение после выпуска в него ГОС до момента окончания проветривания разрешается только в изолирующих средствах защиты органов дыхания (5.10).

## 8.2.2. Требования НПБ 88 к проектированию и применению газовых АУП

### 8.2.2.1. Область применения и состав АУГП

**Раздел 7, прил. 5-8 НПБ 88 [34]** распространяются на проектирование и применение установок газового пожаротушения.

**Область применения.** Установки газового пожаротушения применяются для ликвидации пожаров классов А, В, С по ГОСТ 27331 и электрооборудования (электроустановок с напряжением не выше указанного в ТД на используемые газовые огнетушащие вещества (ГОТВ)).

При этом установки не должны применяться для тушения пожаров (7.1):

волокнистых, сыпучих, пористых и других горючих материалов, склонных к самовозгоранию и/или тлению внутри объема вещества (древесные опилки, хлопок, травяная мука и др.);

химических веществ и их смесей, полимерных материалов, склонных к тлению и горению без доступа воздуха;

гидридов металлов и пирофорных веществ;

порошков металлов (натрий, калий, магний, титан и др.).

**Примечание.** Тушение пожаров класса С предусматривается, если при этом не происходит образования взрывоопасной атмосферы.

Установки объемного пожаротушения (кроме установок азотного и аргонного пожаротушения) применяются для защиты помещений (оборудования), имеющих стационарные ограждающие конструкции с параметром негерметичности не более значений, указанных в таблице 12 приложения 5.

Для установок азотного и аргонного пожаротушения параметр негерметичности не должен превышать  $0,001 \text{ м}^{-1}$  (7.2).

#### **Примечания:**

1. При разделении объема защищаемого помещения на смежные зоны (фальшпол, фальшпотолок и т. п.) параметр негерметичности не должны превышать указанных значений для каждой зоны. Параметр негерметичности определяют без учета проемов в ограждающих поверхностях между смежными зонами, если в них предусмотрена одновременная подача газовых огнетушащих веществ.

2. Проектирование установок объемного пожаротушения для защиты помещений с большими значениями параметра негерметичности производится по дополнительным нормам, разрабатываемым для конкретного объекта.

Для автоматической установки газового пожаротушения (АУГП) могут быть предусмотрены следующие **виды включения (пуска)** (7.4):

автоматический (основной);

дистанционный (ручной);

местный (ручной).

**Технологическая часть установки** (типовой вариант) в зависимости от способа хранения газового огнетушащего вещества и конструктивного исполнения содержит:

#### **а) модульная установка:**

модули газового пожаротушения (далее по тексту — модули);

распределительные трубопроводы;

насадки;

#### **б) централизованная установка:**

батареи газового пожаротушения (далее по тексту — батареи), модули и/или изотермические резервуары, размещенные в помещении станции пожаротушения;

коллектор в станции пожаротушения и установленные на нем распределительные устройства;

магистральный и распределительный трубопроводы;

насадки.

Кроме того, в состав технологической части установки может входить побудительная система.

Электротехническая часть установки содержит приборы и устройства, указанные в разделах 11-14 [34] (7.5).

### 8.2.2.2. Проектирование АУГП

**Общие требования.** Установки должны соответствовать требованиям ГОСТ Р 50969. Исполнение оборудования, входящего в состав установки, должно соответствовать требованиям действующей нормативной документации (7.8).

При составлении проекта технологической части установки производят расчеты по определению (7.9):

массы ГОТВ в установке пожаротушения (приложение 6). При этом исходные данные для расчета массы приведены в приложении 5;

диаметра трубопроводов установки, типа и количества насадков, времени подачи ГОТВ (гидравлический расчет). Методика расчета для углекислотной установки, содержащей изотермический резервуар, приведена в приложении 7. Для остальных установок расчет рекомендуется производить по методикам, согласованным в установленном порядке;

площади проема для сброса избыточного давления в защищаемом помещении при подаче газового огнетушащего вещества (приложение 8).

**Установки объемного пожаротушения.** Исходные данные для расчета и проектирования (7.10).

Исходными данными для расчета и проектирования установки являются:

перечень помещений и наличие пространств фальшполов и подвесных потолков, подлежащих защите установкой пожаротушения;

количество помещений (направлений), подлежащих одновременной защите установкой пожаротушения;

геометрические параметры помещения (конфигурация помещения, длина, ширина и высота ограждающих конструкций);

конструкция перекрытий и расположение инженерных коммуникаций;

площадь постоянно открытых проемов в ограждающих конструкциях и их расположение;

предельно допустимое давление в защищаемом помещении;

диапазон температуры, давления и влажности в защищаемом помещении и в помещении, в котором размещаются составные части установки;

перечень и показатели пожарной опасности веществ и материалов, находящихся в помещении, и соответствующий им класс пожара по ГОСТ 27331;

тип, величина и схема распределения пожарной нагрузки;

наличие и характеристика систем вентиляции, кондиционирования воздуха, воздушного отопления;

характеристика технологического оборудования;

категория помещений по НПБ 105 и классы зон по ПУЭ;

наличие людей и пути их эвакуации.

Исходные данные входят в состав задания на проектирование, которое согласовывают с организацией-разработчиком установки и включают в состав проектной документации.

**Количество газового огнетушащего вещества (7.11).** Расчетное количество (масса) ГОТВ в установке должно быть достаточным для обеспечения его нормативной огнетушащей концентрации в любом защищаемом помещении или группе помещений, защищаемых одновременно (7.11.1).

Централизованные установки, кроме расчетного количества ГОТВ, должны иметь его 100%-ный резерв.

Допускается совместное хранение расчетного количества и резерва ГОТВ в изотермическом резервуаре при условии оборудования последнего запорно-пусковым устройством с реверсивным приводом и техническими средствами его управления (7.11.2).

Модульные установка, кроме расчетного количества ГОТВ, должны иметь его 100%-ный запас.

При наличии на объекте нескольких модульных установок запас предусматривается в объеме, достаточном для восстановления работоспособности установки, сработавшей в любом из защищаемых помещений объекта.

Запас следует хранить в модулях, аналогичных модулям установок. Модули с запасом должны быть подготовлены к монтажу в установки.

Модули с запасом должны храниться на складе объекта или организации, осуществляющей сервисное обслуживание установок пожаротушения (7.11.3).

При необходимости испытаний установки запас ГОТВ на проведение указанных испытаний принимается из условия защиты помещения наименьшего объема, если нет других требований (7.11.4).

**Временные характеристики (7.12).** Установка должна обеспечить задержку выпуска газового огнетушащего вещества в защищаемое помещение при автоматическом и дистанционном пуске на время, необходимое для эвакуации из помещения людей, отключение вентиляции (кондиционирования и т. п.), закрытие заслонок (противопожарных клапанов и т. д.), но не менее 10 с от момента включения в помещении устройств оповещения об эвакуации.

Время полного закрытия заслонок (клапанов) в воздуховодах вентиляционных систем в защищаемом помещении не должно превышать указанного времени задержки в это помещение (7.12.1).

**Примечание.** Допускается не отключать при пожаротушении вентиляционные установки, которые обеспечивают безопасность технологического процесса в защищаемом помещении. При этом расчет установки производится по специальной методике с учетом индивидуальных особенностей защищаемого объекта.

Установка должна обеспечивать инерционность (время срабатывания без учета времени задержки выпуска ГОТВ) не более 15 с (7.12.2).

Установка должна обеспечивать подачу не менее 95% массы газового огнетушащего вещества, требуемой для создания нормативной огнетушащей концентрации в защищаемом помещении, за временной интервал, не превышающий (7.12.3):

10 с для модульных установок, в которых в качестве ГОТВ применяются сжиженные газы (кроме двуокиси углерода);

15 с для централизованных установок, в которых в качестве ГОТВ применяются сжиженные газы (кроме двуокиси углерода);

60 с для модульных и централизованных установок, в которых в качестве ГОТВ применяются двуокись углерода или сжатые газы.

Номинальное значение временного интервала определяется при хранении сосуда с ГОТВ при температуре 20°C.

**Примечание.** При тушении пожаров тлеющих материалов или двигателей с вращающимся ротором время подачи и количество ГОТВ, а также его расход определяются с учетом индивидуальных особенностей защищаемого помещения по дополнительным нормам, разрабатываемым для конкретного объекта.

**Сосуды для газового огнетушащего вещества** (7.13). В установках применяются следующие сосуды:

- модули газового пожаротушения;
- батареи газового пожаротушения;
- изотермические резервуары.

В централизованных установках сосуды следует размещать в станциях пожаротушения. В модульных установках модули могут располагаться как в самом защищаемом помещении, так и за его пределами, в непосредственной близости от него. Расстояние от сосудов до источников тепла (приборов отопления и т. п.) должно составлять не менее 1 м.

Распределительные устройства следует размещать в помещении станции пожаротушения (7.13.1).

Размещение технологического оборудования централизованных и модульных установок должно обеспечивать возможность их обслуживания (7.13.2).

Сосуды следует размещать возможно ближе к защищаемым помещениям. При этом сосуды не следует располагать в местах, где они могут быть подвергнуты опасному воздействию факторов пожара (взрыва), механическому, химическому или иному повреждению, прямому воздействию солнечных лучей (7.13.3).

Для модулей одного типоразмера в установке расчетные значения по наполнению ГОТВ и газом-вытеснителем должны быть одинаковыми (7.13.4).

При подключении двух и более модулей к коллектору следует применять баллоны модулей:

одного типоразмера с одинаковым наполнением ГОТВ и давлением газавытеснителя, если в качестве ГОТВ применяется сжиженный газ;

с одинаковым давлением ГОТВ, если в качестве ГОТВ применяется сжатый газ.

Подключение модулей к коллектору следует производить через обратный клапан или аналогичное устройство, автоматически исключающее потери ГОТВ из коллектора при отключении одного из модулей (7.13.5).

**Примечание.** Если алгоритм работы установки предусматривает одновременную подачу из всех модулей, подключенных к общему коллектору, то допускается не устанавливать обратные клапаны для их подключения к коллектору. При этом для герметизации коллектора при отключении модулей следует предусмотреть заглушки.

Сосуды в составе установки должны быть надежно закреплены в соответствии с эксплуатационными документами на сосуды (7.13.6).

Сосуды для хранения резерва должны быть подключены и находиться в режиме местного пуска. Переключение таких сосудов в режим дистанционного или автоматического пуска предусматривается только после подачи или отказа подачи расчетного количества ГОТВ (7.13.7).

В установках, где в качестве ГОТВ используются сжиженные газы, следует предусмотреть технические средства, обеспечивающие контроль массы ГОТВ в соответствии с ГОСТ Р 50969 и ТД на модули или изотермические резервуары.

При этом модули, содержащие ГОТВ-сжиженные газы без газавытеснителя, должны быть оборудованы устройствами контроля его массы в соответствии с НПБ 54-96. При использовании в качестве ГОТВ сжатого газа, а также газавытеснителя, сосуды обеспечиваются устройствами контроля давления (7.13.8).

**Трубопроводы** (7.14). Трубопроводы установок следует выполнять из стальных труб по ГОСТ 8732 или ГОСТ 8734, а также труб из латуни или нержавеющей стали. Побудительные трубопроводы следует выполнять из стальных труб по ГОСТ 10704. Для резьбового соединения труб следует применять фитинги из аналогичного материала (7.14.1).

Соединения трубопроводов в установках пожаротушения должны быть сварными, резьбовыми или паяными (7.14.2).

Конструкция трубопроводов должна обеспечивать возможность их продувки и слива воды после проведения гидравлических испытаний (7.14.3). На конце каждого участка распределительного трубопровода следует установить грязевую ловушку — ниппель длиной не менее 50 мм от последнего тройника (7.14.4).

Трубопроводы должны быть надежно закреплены. Зазор между трубопроводом и стеной должен составлять не менее 2 см (7.14.5).

Трубопроводы и их соединения должны обеспечивать прочность

при давлении, равном  $1,25 P_{раб}$  и герметичность в течение 5 мин при давлении, равном  $P_{раб}$  (где  $P_{раб}$  – максимальное давление ГОТВ в сосуде в условиях эксплуатации) (7.14.6).

Трубопроводы установок должны быть заземлены (занулены). Знак и место заземления — по ГОСТ 21130 (7.14.7).

Для соединения модулей с трубопроводом допускается применять гибкие соединители (например, рукава высокого давления) или медные трубопроводы, прочность которых должна обеспечиваться при давлении не менее  $1,5 P_{раб}$  (7.14.8).

Система распределительных трубопроводов, как правило, должна быть симметричной (7.14.9).

Внутренний объем трубопроводов не должен превышать 80% объема жидкой фазы расчетного количества ГОТВ при температуре 20°C (7.14.10).

**Побудительные системы** (7.15). Размещение термочувствительных элементов побудительных систем в защищаемых помещениях производится в соответствии с требованиями, приведенными в разделе «Установки пожаротушения водой, пеной низкой и средней кратности» (7.15.1).

Диаметр условного прохода побудительных трубопроводов следует принимать равным 15 мм (7.15.2).

Побудительные трубопроводы и их соединения в установках должны обеспечивать прочность при давлении  $1,25 P$  и герметичность при давлении не менее  $P$  ( $P$  – максимальное давление газа (воздуха) или жидкости в побудительной системе) (7.15.3).

Устройства дистанционного пуска установки должны располагаться на высоте не более 1,7 м. Остальные требования к устройствам дистанционного пуска должны соответствовать требованиям к аналогичным устройствам АУГП, изложенным в разделах 11-14 [34] и действующей нормативной документации (7.15.4).

**Насадки** (7.16). Выбор типа насадков определяется их техническими характеристиками для конкретного ГОТВ (7.16.1).

Насадки должны размещаться в защищаемом помещении с учетом его геометрии и обеспечивать распределение ГОТВ по всему объему помещения с концентрацией не ниже нормативной (7.16.2).

Насадки, установленные на трубопроводной разводке для подачи ГОТВ, плотность которых при нормальных условиях больше плотности воздуха, должны быть расположены на расстоянии не более 0,5 м от перекрытия (потолка, подвесного потолка, фальшпотолка) защищаемого помещения (7.16.3).

Разница расходов ГОТВ между двумя крайними насадками на одном

распределительном трубопроводе не должна превышать 20% (7.16.4).

На входе в насадок, диаметр индивидуальных выпускных отверстий которого не превышает 3 мм, рекомендуется устанавливать фильтры (7.16.5).

В одном помещении (защищаемом объеме) должны применяться насадки только одного типоразмера (7.16.6).

Прочность насадков должна обеспечиваться при давлении  $1,25 P_{раб}$ . Поверхность выпускных отверстий насадков должна быть выполнена из коррозионно-стойкого материала (7.16.7).

Выпускные отверстия насадков должны быть ориентированы таким образом, чтобы струи ГОТВ не были непосредственно направлены в постоянно открытые проемы защищаемого помещения (7.16.8).

При расположении насадков в местах их возможного механического повреждения или засорения они должны быть защищены (7.16.9).

**Станция пожаротушения** (7.17). Помещения станций пожаротушения должны быть отделены от других помещений противопожарными перегородками 1-го типа и перекрытиями 3-го типа.

Помещения станции нельзя располагать под и над помещениями категорий А и Б.

Помещения станций пожаротушения, как правило, необходимо располагать в подвале, цокольном этаже или на первом этаже зданий. Допускается размещение станции пожаротушения выше первого этажа, при этом подъемно-транспортные устройства зданий, сооружений должны обеспечивать возможность доставки оборудования к месту установки и проведения эксплуатационных работ. Выход из станции следует предусматривать наружу, на лестничную клетку, имеющую выход наружу, в вестибюль или в коридор, при условии, что расстояние от выхода из станции до лестничной клетки не превышает 25 м и в этот коридор нет выходов из помещений категорий А и Б (7.17.1).

**Примечание.** Изотермические резервуары допускается устанавливать вне помещения станции с устройством навеса для защиты от осадков и солнечной радиации с ограждением по периметру площадки. При этом следует:

- предусмотреть в месте установки резервуара аварийное освещение;
- выполнить мероприятия, исключающие несанкционированный доступ людей к резервуару, узлам его управления (пуска) и распределительным устройствам;
- предусмотреть подъездные пути к резервуару.

Высота помещения станции пожаротушения должна быть не менее 2,5 м для установок, в которых применяются модули или батареи. Минимальная высота помещения при использовании изотермического резервуара определяется высотой резервуара с учетом обеспечения расстояния от него до потолка не менее 1 м.

В помещениях станций пожаротушения должна быть температура

от 5 до 35°C, относительная влажность воздуха не более 80% при 25°C, освещенность — не менее 100 лк при люминесцентных лампах или не менее 75 лк при лампах накаливания.

Аварийное освещение должно соответствовать требованиям СНиП 23.05.

Помещения станций должны быть оборудованы приточно-вытяжной вентиляцией с не менее чем двукратным воздухообменом, а также телефонной связью с помещением дежурного персонала, ведущим круглосуточное дежурство.

У входа в помещение станции должно быть установлено световое табло «Станция пожаротушения». Входная дверь должна иметь запорное устройство, исключающее несанкционированный доступ в помещение станции пожаротушения (7.17.2).

Размещение приборов и оборудования в станции пожаротушения должно обеспечивать возможность их обслуживания (7.17.3).

**Устройства местного пуска** (7.18). Централизованные установки должны быть оснащены устройствами местного пуска (7.18.1).

Местный пуск модульных установок, модули которых размещены в защищаемом помещении, должен быть исключен. При наличии пусковых элементов на модулях они должны быть заблокированы (7.18.2).

Местный пуск модульных установок, модули которых размещены вне защищаемого помещения, как правило, не предусматривается. В обоснованных случаях местный пуск может быть применен, при этом пусковые элементы должны (7.18.3):

располагаться вне защищаемого помещения в зоне, безопасной от воздействия факторов пожара;

иметь ограждение с запорным устройством, исключающим несанкционированный доступ к ним;

обеспечивать одновременное приведение в действие всех пусковых элементов (т. е. модулей) установки.

Пусковые элементы устройств местного пуска должны располагаться на высоте не более 1,7 м от пола (7.18.4).

При наличии нескольких направлений подачи ГОТВ пусковые элементы устройств местного пуска батарей (модулей) и распределительных устройств должны иметь таблички с указанием защищаемого помещения (направления) (7.18.5).

#### **Требования к защищаемым помещениям.**

Параметр негерметичности защищаемых помещений не должен превышать значений, указанных в п. 7.2. Должны быть приняты меры по ликвидации технологически необоснованных проемов, установлены доводчики дверей, уплотнены кабельные проходки (7.19).

В помещении предусматривается постоянно открытый проем (или устройство, проем которого открывается при подаче ГОТВ) для сброса давления, если его необходимость подтверждена расчетом по методике, приведенной в приложении 8 (7.20).

В системах воздухопроводов общеобменной вентиляции, воздушного отопления и кондиционирования воздуха защищаемых помещений следует предусматривать автоматически закрывающиеся при обнаружении пожара воздушные затворы (заслонки или противопожарные клапаны).

Исключением являются вентиляционные установки, которые обеспечивают безопасность технологического процесса в защищаемом помещении, при этом расчет установки производится по дополнительным нормам, разрабатываемым для конкретного объекта.

Допускается не устанавливать в воздуховодах автоматически закрывающиеся затворы (заслонки), если вентиляционные проемы учтены при проектировании установки как постоянно открытые проемы и установка вентиляционных потоков производится до подачи ГОТВ (7.21).

Для оперативного удаления ГОТВ после тушения пожара необходимо использовать общеобменную вентиляцию зданий, сооружений и помещений. Допускается для этой цели предусматривать передвижные вентиляционные установки (7.22).

**Установки локального пожаротушения по объему.** Установки локального пожаротушения по объему применяются для тушения пожара отдельных агрегатов или оборудования в тех случаях, когда применение установок объемного пожаротушения технически невозможно или экономически нецелесообразно (7.23).

Расчетный объем локального пожаротушения определяется произведением высоты защищаемого агрегата или оборудования на площадь проекции на поверхность пола. При этом все расчетные габариты (длина, ширина и высота) агрегата или оборудования должны быть увеличены на 1 м (7.24).

При локальном пожаротушении по объему следует использовать двуокись углерода (7.25). Нормативная массовая огнетушащая концентрация при локальном тушении по объему двуокисью углерода составляет 6 кг/м<sup>3</sup> (7.26).

Время подачи ГОТВ при локальном тушении не должно превышать 30 с (7.27).

**Требования безопасности.** Проектирование установок следует производить с учетом обеспечения возможности выполнения требований безопасности при проведении работ по монтажу, наладке, приемке и эксплуатации установки, которые изложены в действующей НТД для данного вида установок (7.28).

Устройства ручного пуска установок должны быть защищены от случайного приведения их в действие или механического повреждения и опломбированы, за исключением устройств местного пуска, установленных в помещениях станции пожаротушения или пожарных постов (7.29).

Предохранительные устройства для сброса ГОТВ (газа) следует располагать таким образом, чтобы исключить травмирование персонала при их срабатывании.

К выпускным узлам предохранительных устройств изотермического резервуара следует подключить дренажные трубопроводы для отвода газа в безопасную зону (7.30).

В установках на участках трубопроводов, где между клапанами возможно образование замкнутых полостей для сжиженных ГОТВ (например, между обратным клапаном батареи и распределительным устройством при отказе последнего), рекомендуется предусматривать предохранительные устройства для безопасного сброса ГОТВ (7.31).

Сосуды, применяемые в установках пожаротушения, должны соответствовать требованиям ПБ 10-115 (7.32).

Заземление и зануление приборов и оборудования установок должно выполняться согласно ПУЭ и соответствовать требованиям технической документации на оборудование (7.33).

Входить в защищаемое помещение после выпуска в него ГОТВ и ликвидации пожара до момента окончания проветривания разрешается только в изолирующих средствах защиты органов дыхания (7.34).

Вход в помещение без изолирующих средств защиты органов дыхания разрешается только после удаления продуктов горения, ГОТВ и продуктов его термического распада до безопасной величины (концентрации) (7.35).

К установкам могут быть предъявлены дополнительные требования безопасности, учитывающие условия их применения (7.36).

В части охраны окружающей среды установки должны соответствовать требованиям технической документации к огнетушащим веществам при эксплуатации, техническом обслуживании, испытании и ремонте (7.37).

### 8.2.2.3. Методика расчета массы ГОТВ и гидравлического расчета АУГП

Исходные данные для расчета массы газовых огнетушащих веществ приводятся в обязательном приложении 5 [34]

Нормативная объемная огнетушащая концентрация газообразного азота ( $N_2$ ). Плотность газа при  $P = 101,3$  кПа и  $T = 20^\circ C$  составляет  $1,17$  кг · м<sup>-3</sup>.

Таблица 1

Наименование горючего материала	ГОСТ, ТУ, ОСТ	Нормативная объемная огнетушащая концентрация, % (об.)
Н-гептан	ГОСТ 25823-83	34,6
Этанол		36,0
Бензин А-76		33,8
Масло машинное		27,8

Нормативная объемная огнетушащая концентрация газообразного аргона (Аг). Плотность газа при  $P = 101,3$  кПа и  $T = 20^\circ C$  составляет  $1,66$  кг · м<sup>-3</sup>.

Таблица 2

Наименование горючего материала	ГОСТ, ТУ, ОСТ	Нормативная объемная огнетушащая концентрация, % (об.)
Н-гептан	ГОСТ 25823-83	39
Этанол		46,8
Бензин А-76		44,3
Масло машинное		36,1

Нормативная объемная огнетушащая концентрация двуокиси углерода ( $CO_2$ ). Плотность паров при  $P = 101,3$  кПа и  $T = 20^\circ C$  составляет  $1,88$  кг · м<sup>-3</sup>.

Таблица 3

Наименование горючего материала	ГОСТ, ТУ, ОСТ	Нормативная объемная огнетушащая концентрация, % (об.)
Н-гептан	ГОСТ 25823-83	34,9
Спирт этиловый	ГОСТ 18300-87	35,7
Ацетон технический	ГОСТ 2768-84	33,7
Толуол	ГОСТ 5789-78	30,9
Спирт изобутиловый	ГОСТ 6016-77	33,2
Керосин осветительный КО-25	ТУ 38401-58-10-90	32,6
Растворитель 646	ГОСТ 18188-72	32,1

Нормативная объемная огнетушащая концентрация шестифтористой серы ( $SF_6$ ). Плотность паров при  $P = 101,3$  кПа и  $T = 20^\circ C$  составляет  $6,474$  кг · м<sup>-3</sup>.

Таблица 4

Наименование горючего материала	ГОСТ, ТУ, ОСТ	Нормативная объемная огнетушащая концентрация, % (об.)
Н-гептан	ГОСТ 25823-83	10,0
Этанол	ГОСТ 18300-72	14,4
Ацетон		10,8
Трансформаторное масло		7,2



Нормативная объемная огнетушащая концентрация хладона 23 (CF<sub>3</sub>H). Плотность паров при  $P = 101,3$  кПа и  $T = 20^\circ\text{C}$  составляет  $2,93 \text{ кг} \cdot \text{м}^{-3}$ .

Таблица 5

Наименование горючего материала	ГОСТ, ТУ, ОСТ	Нормативная объемная огнетушащая концентрация, % (об.)
Н-гептан	ГОСТ 25823-83	14,6

Нормативная объемная огнетушащая концентрация хладона 125 (C<sub>2</sub>F<sub>5</sub>H). Плотность паров при  $P = 101,3$  кПа и  $T = 20^\circ\text{C}$  составляет  $5,208 \text{ кг} \cdot \text{м}^{-3}$ .

Таблица 6

Наименование горючего материала	ГОСТ, ТУ, ОСТ	Нормативная объемная огнетушащая концентрация, % (об.)
Н-гептан	ГОСТ 25823-83	9,8
Этанол	ГОСТ 18300-72	11,7
Вакуумное масло		9,5

Нормативная объемная огнетушащая концентрация хладона 218 (C<sub>3</sub>F<sub>8</sub>). Плотность паров при  $P = 101,3$  кПа и  $T = 20^\circ\text{C}$  составляет  $7,85 \text{ кг} \cdot \text{м}^{-3}$ .

Таблица 7

Наименование горючего материала	ГОСТ, ТУ, ОСТ	Нормативная объемная огнетушащая концентрация, % (об.)
Н-гептан	ГОСТ 25823-83	7,2
Толуол		5,4
Бензин А-76		6,7
Растворитель 647		6,1

Нормативная объемная огнетушащая концентрация хладона 227еа (C<sub>3</sub>F<sub>7</sub>H). Плотность паров при  $P = 101,3$  кПа и  $T = 20^\circ\text{C}$  составляет  $7,28 \text{ кг} \cdot \text{м}^{-3}$ .

Таблица 8

Наименование горючего материала	ГОСТ, ТУ, ОСТ	Нормативная объемная огнетушащая концентрация, % (об.)
Н-гептан	ГОСТ 25823-83	7,2
Толуол		6,0
Бензин А-76		7,3
Растворитель 647		7,3

Нормативная объемная огнетушащая концентрация хладона 318Ц (C<sub>4</sub>F<sub>8</sub>Ц). Плотность паров при  $P = 101,3$  кПа и  $T = 20^\circ\text{C}$  составляет  $8,438 \text{ кг} \cdot \text{м}^{-3}$ .

Таблица 9

Наименование горючего материала	ГОСТ, ТУ, ОСТ	Нормативная объемная огнетушащая концентрация, % (об.)
Н-гептан	ГОСТ 25823-83	7,8
Этанол	ГОСТ 18300-72	7,8
Ацетон		7,2
Керосин		7,2
Толуол		5,5

Нормативная объемная огнетушащая концентрация газового состава «Инерген» (азот (N<sub>2</sub>) – 52% (об.); аргон (Ar) – 40% (об.); двуокись углерода (CO<sub>2</sub>) – 8 % (об.)). Плотность паров при  $P = 101,3$  кПа и  $T = 20^\circ\text{C}$  составляет  $1,42 \text{ кг} \cdot \text{м}^{-3}$ .

Таблица 10

Наименование горючего материала	ГОСТ, ТУ, ОСТ	Нормативная объемная огнетушащая концентрация, % (об.)
Н-гептан	ГОСТ 25823-83	36,5
Этанол	ГОСТ 18300-72	36,0
Масло машинное		28,3
Ацетон технический	ГОСТ 2768-84	37,2

**Примечание.** Нормативную объемную огнетушащую концентрацию перечисленных выше газовых ОТВ для тушения пожара класса А3 следует принимать равной нормативной объемной огнетушащей концентрации для тушения *n*-гептана.

Поправочный коэффициент, учитывающий высоту расположения защищаемого объекта относительно уровня моря.

Таблица 11

Высота, м	Поправочный коэффициент $K_3$
0,0	1,00
300	0,96
600	0,93
900	0,89
1200	0,86
1500	0,82
1800	0,78
2100	0,75

Значение параметра негерметичности в зависимости от объема защищаемого помещения

Таблица 12

Параметр негерметичности, $\text{м}^{-1}$ , не более	Объем защищаемого помещения, $\text{м}^3$
0,044	до 10
0,033	от 10 до 20
0,028	от 20 до 30
0,022	от 30 до 50

Параметр негерметичности, м <sup>-1</sup> , не более	Объем защищаемого помещения, м <sup>3</sup>
0,018	от 50 до 75
0,016	от 75 до 100
0,014	от 100 до 150
0,012	от 150 до 200
0,011	от 200 до 250
0,010	от 250 до 300
0,009	от 300 до 400
0,008	от 400 до 500
0,007	от 500 до 750
0,006	от 750 до 1000
0,005	от 1000 до 1500
0,0045	от 1500 до 2000
0,0040	от 2000 до 2500
0,0037	от 2500 до 3000
0,0033	от 3000 до 4000
0,0030	от 4000 до 5000
0,0025	от 5000 до 7500
0,0022	от 7500 до 10000
0,001	свыше 10000 (только для АУГП)

**Методика расчета массы ГОТВ для установок газового пожаротушения при тушении объемным способом** (приложение 6 [34]).

1. Расчетная масса ГОТВ  $M_p$ , которая должна храниться в установке, определяется по формуле

$$M_p = K_1 [M_p + M_{np} + M_o \cdot n], \quad (1)$$

где  $M_p$  – масса ГОТВ, предназначенная для создания в объеме помещения огнетушащей концентрации при отсутствии искусственной вентиляции воздуха, определяется по формулам:

для ГОТВ-сжиженных газов, за исключением двуокиси углерода

$$M_p = V_p \cdot \rho_1 \cdot (1 + K_2) \cdot \frac{C_n}{100 - C_n}; \quad (2)$$

для ГОТВ-сжатых газов и двуокиси углерода

$$M_p = V_p \cdot \rho_1 \cdot (1 + K_2) \cdot \ln \frac{C_n}{100 - C_n}, \quad (3)$$

где  $V_p$  – расчетный объем защищаемого помещения, м<sup>3</sup>.

В расчетный объем помещения включается его внутренний геометрический объем, в том числе объем системы вентиляции, кондиционирования, воздушного отопления (до герметичных клапанов или заслонок). Объем оборудования, находящегося в помещении, из него не вычитается, за исключением объема сплошных (непроницаемых) строительных элементов (колонны, балки, фундаменты под оборудование и т. д.);

$K_1$  – коэффициент, учитывающий утечки газового огнетушащего вещества из сосудов;  $K_2$  – коэффициент, учитывающий потери газового огнетушащего вещества через проемы помещения;  $\rho_1$  – плотность газового огнетушащего вещества с учетом высоты защищаемого объекта относительно уровня моря для минимальной температуры в помещении  $T_M$ , кг · м<sup>-3</sup>, определяется по формуле

$$\rho_1 = \rho_0 \cdot \frac{T_0}{T_M} \cdot K_3, \quad (4)$$

где  $\rho_0$  – плотность паров газового огнетушащего вещества при температуре  $T_0 = 293$  К (20°С) и атмосферном давлении 101,3 кПа;  $T_M$  – минимальная температура воздуха в защищаемом помещении.  $K_3$  – поправочный коэффициент, учитывающий высоту расположения объекта относительно уровня моря, значения которого приведены в таблице 11 приложения 5 [34];  $C_n$  – нормативная объемная концентрация, % (об.).

Значения нормативных огнетушащих концентраций ( $C_n$ ) приведены в приложении 5 [34].

Масса остатка ГОТВ в трубопроводах  $M_{np}$ , кг, определяется по формуле

$$M_{np} = V_{np} \cdot \rho_{ГОТВ} \quad (5)$$

где  $V_{np}$  – объем всей трубопроводной разводки установки, м<sup>3</sup>;  $\rho_{ГОТВ}$  – плотность остатка ГОТВ при давлении, которое имеется в трубопроводе после окончания истечения массы газового огнетушащего вещества  $M_p$  в защищаемое помещение.

$M_o \cdot n$  – произведение остатка ГОТВ в модуле ( $M_o$ ), который принимается по ТД на модуль, кг, на количество модулей в установке  $n$ .

**Примечание.** Для жидких горючих веществ, не приведенных в приложении 5, нормативная объемная огнетушащая концентрация может быть определена как произведение минимальной объемной огнетушащей концентрации на коэффициент безопасности 1,2 для всех ГОТВ за исключением двуокиси углерода, для последней коэффициент безопасности равен 1,7.

Методика определения минимальной объемной огнетушащей концентрации аналогична методике, изложенной в НПБ 51.

1.1. Коэффициенты уравнения (1) определяются следующим образом.

1.1.1. Коэффициент, учитывающий утечки газового огнетушащего вещества из сосудов:

$$K_1 = 1,05.$$

1.1.2. Коэффициент, учитывающий потери газового огнетушащего вещества через проемы помещения:

$$K_2 = \Pi \cdot \delta \cdot \tau_{нод} \sqrt{H}, \quad (6)$$

где  $\Pi$  – параметр, учитывающий расположение проемов по высоте защищаемого помещения, м<sup>0,5</sup> · с<sup>-1</sup>.

Численные значения параметра  $\Pi$  выбираются следующим образом:

$\Pi = 0,65$  – при расположении проемов одновременно в нижней (0 - 0,2)  $H$  и верхней зонах помещения (0,8 - 1,0)  $H$  или одновременно на потолке и на полу

помещения, причем площади проемов в нижней и верхней частях примерно равны и составляют половину суммарной площади проемов;  $P = 0,1$  – при расположении проемов только в верхней зоне (0,8-1,0)  $H$  защищаемого помещения (или на потолке);  $P = 0,25$  – при расположении проемов только в нижней зоне (0-0,2)  $H$  защищаемого помещения (или на полу);  $P = 0,4$  – при примерно равномерном распределении площади проемов по всей высоте защищаемого помещения и во всех остальных случаях.

$$\delta = \frac{\sum F_n}{V_p} - \text{параметр негерметичности помещения, м}^{-1},$$

где  $\sum F_n$  – суммарная площадь проемов, м<sup>2</sup>.

$H$  – высота помещения, м;  $\tau_{\text{нод}}$  – нормативное время подачи ГОТВ в защищаемое помещение.

### Методика гидравлического расчета установки углекислотного пожаротушения низкого давления (приложение 7 [34]).

1. Среднее за время подачи двуокиси углерода давление в изотермическом резервуаре  $p_m$ , МПа, определяется по формуле

$$p_m = 0,5 \cdot (p_1 + p_2), \quad (1)$$

где  $p_1$  – давление в резервуаре при хранении двуокиси углерода, МПа;  $p_2$  – давление в резервуаре в конце выпуска расчетного количества двуокиси углерода, МПа, определяется по рисунку 1.

2. Средний расход двуокиси углерода  $Q_m$ , кг · с<sup>-1</sup>, определяется по формуле

$$Q_m = m/t, \quad (2)$$

где  $m$  – расчетное количество двуокиси углерода, кг;  $t$  – нормативное время подачи двуокиси углерода, с.

3. Внутренний диаметр питающего (магистрального) трубопровода  $d_p$ , м, определяется по формуле

$$d_i = 9,6 \cdot 10^{-3} \cdot [(k_4)^{-2} \cdot (Q_m)^2 \cdot l_1]^{0,19}, \quad (3)$$

где  $k_4$  – множитель, определяется по таблице 1;  $l_1$  – длина питающего (магистрального) трубопровода по проекту, м.

Таблица 1

$p_m$ , МПа	1,2	1,4	1,6	1,8	2,0	2,4
Множитель $K_4$	0,68	0,79	0,85	0,92	1,0	1,09

4. Среднее давление в питающем (магистральном) трубопроводе в точке ввода его в защищаемое помещение

$$p_3(p_4) = 2 + 0,568 \cdot \ln \left[ 1 - \frac{2 \cdot 10^{-11} \cdot (Q_m)^2 \cdot l_2}{(d_i)^{5,25} \cdot (k_4)^2} \right], \quad (4)$$

где  $l_2$  – эквивалентная длина трубопроводов от изотермического резервуара до точки, в которой определяется давление, м:

$$l_2 = l_1 + 69 \cdot d_i^{1,25} \cdot \epsilon_1, \quad (5)$$

где  $\epsilon_1$  – сумма коэффициентов сопротивления фасонных частей трубопроводов.

5. Среднее давление

$$p'_m = 0,5 \cdot (p_3 + p_4), \quad (6)$$

где  $p_3$  – давление в точке ввода питающего (магистрального) трубопровода в защищаемое помещение, МПа;  $p_4$  – давление в конце питающего (магистрального) трубопровода, МПа.

6. Средний расход через насадок  $Q'_m$ , кг · с<sup>-1</sup>, определяется по формуле

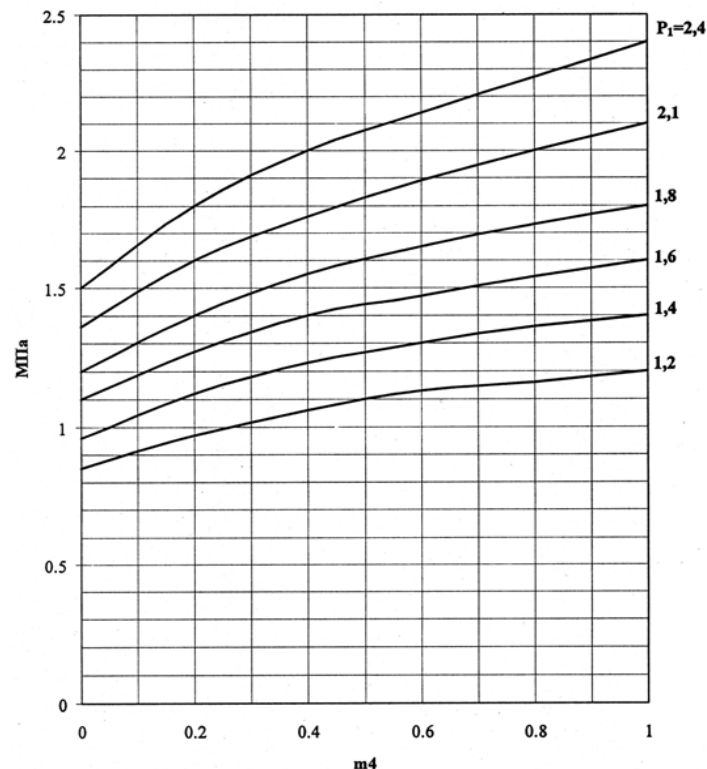


Рисунок 1. График для определения давления в изотермическом резервуаре в конце выпуска расчетного количества двуокиси углерода

Примечание. Относительная масса двуокиси углерода  $m_4$  определяется по формуле

$$m_4 = (m_5 - m)/m_5,$$

где  $m_5$  – начальная масса двуокиси углерода, кг.

$$Q'_m = 4,1 \cdot 10^3 \cdot \mu \cdot k_5 \cdot A_3 \cdot \sqrt{\exp(1,76 \cdot p'_m)}, \quad (7)$$

где  $\mu$  – коэффициент расхода через насадок;  $A_3$  – площадь выпускного отверстия насадка, м;  $k_5$  – коэффициент, определяемый по формуле

$$k_5 = 0,93 + \frac{0,03}{1,025 - 0,5 \cdot p'_m}. \quad (8)$$

7. Количество насадков  $\xi_1$  определяется по формуле

$$\xi_1 = Q_m / Q'_m.$$

8. Внутренний диаметр распределительного трубопровода  $d_i$ , м, рассчитывается из условия

$$d'_i \geq 1,4 \cdot d \cdot \sqrt{\xi_1}, \quad (9)$$

где  $d$  – диаметр выпускного отверстия насадка.

**Методика расчета площади проема для сброса избыточного давления в помещениях, защищаемых установками газового пожаротушения,** приведена в рекомендуемом приложении 8 [34].

Площадь проема для сброса избыточного давления  $F_c$ , м<sup>2</sup>, определяется по формуле

$$F_c \geq \frac{K_2 \cdot K_3 \cdot M_p}{0,7 \cdot K_1 \cdot \tau_{nod} \cdot \rho_1} \sqrt{\frac{\rho_a}{7 \cdot 10^6 \cdot P_a \left[ \left( \frac{P_{np} + P_a}{P_a} \right)^{0,2857} - 1 \right]} - \Sigma F},$$

где  $F_c$  – предельно-допустимое избыточное давление, которое определяется из условия сохранения прочности строительных конструкций защищаемого помещения или размещенного в нем оборудования, МПа;  $P_a$  – атмосферное давление, МПа;  $\rho_a$  – плотность воздуха в условиях эксплуатации защищаемого помещения, кг · м<sup>-3</sup>;  $K_2$  – коэффициент запаса, принимаемый равным 1,2;  $K_3$  – коэффициент, учитывающий изменение давления при его подаче;  $\tau_{nod}$  – время подачи ГОТВ, определяемое из гидравлического расчета, с;  $F$  – площадь постоянно открытых проемов (кроме сбросного проема) в ограждающих конструкциях помещения, м<sup>2</sup>.

Значения величин  $M_p$ ,  $K_p$ ,  $\rho_1$ , определяются в соответствии с прил. 6 [34].

Для ГОТВ-сжиженных газов коэффициент  $K_3 = 1$ .

Для ГОТВ-сжатых газов коэффициент  $K_3$  принимается равным:

для азота — 2,4;

для аргона — 2,66;

для состава «Инерген» — 2,44.

Если значение выражения в правой части неравенства меньше или равно нулю, то проем (устройство) для сброса избыточного давления не требуется.

**Примечание.** Значение площади проема рассчитано без учета охлаждающего воздействия ГОТВ-сжиженного газа, которое может привести к некоторому уменьшению площади проема.

## 8.3. Установки порошкового пожаротушения

### 8.3.1. Требования НПБ 88 к проектированию и применению установок

#### 8.3.1.1. Область применения и состав установок порошкового пожаротушения модульного типа

Раздел 8, прил. 9 НПБ 88 [34] распространяются на проектирование и применение установок порошкового пожаротушения модульного типа.

**Область применения.** Установки порошкового пожаротушения применяются для локализации и ликвидации пожаров классов А, В, С и электрооборудования (электроустановок под напряжением) в соответствии с данными на огнетушащий порошок состав (далее по тексту раздела — порошок), которым они заряжены (8.1).

При защите помещений, относящихся к взрывопожароопасной категории (категории А и Б по НПБ 105 и взрывоопасные зоны по ПУЭ), оборудование входящее в состав установки, при его размещении в защищаемом помещении, должно иметь взрывобезопасное исполнение (8.2).

Установки могут применяться для локализации или тушения пожара на защищаемой площади, локального тушения на части площади или объема, тушения всего защищаемого объема (при соблюдении требований п.п. 8.14, 8.15, 8.24) (8.3).

В помещениях с массовым пребыванием людей (театры, торговые комплексы и др.) установки должны выполняться в соответствии с требованиями ГОСТ 12.3.046 и требованиями раздела 11 (п.п. 11.11 – 11.16) настоящего документа (8.4).

В помещениях, в которых эвакуации людей тушение не препятствует, допускается использование установок, осуществляющих функции обнаружения и тушения пожара; выдачи световых или звуковых сигналов за пределы защищаемого объекта; дистанционного запуска с устройством переключения автоматического пуска установки на дистанционный (торговые киоски, палатки, индивидуальные гаражи-боксы, помещения производственного назначения) (8.5).

Для защиты помещений объемом не более 100 м<sup>3</sup>, где не предусмотрено постоянное пребывание людей и посещение которых производится периодически (по мере производственной необходимости), в которых горючая загрузка не превышает 50 кг/м<sup>2</sup>, скорости воздушных потоков в зоне тушения не превышают 1,5 м/с, а также для защиты электрощитов, кабельных сооружений и др., допускается, при отдельном вы-

полнении автоматической пожарной сигнализации, применение установок, осуществляющих только функции обнаружения и тушения пожара (8.6).

Установки не обеспечивают полного прекращения горения и не должны применяться для тушения пожаров (8.7):

горючих материалов, склонных к самовозгоранию и тлению внутри объема вещества (древесные опилки, хлопок, травяная мука, бумага и др.);

химических веществ и их смесей, пирофорных и полимерных материалов, склонных к тлению и горению без доступа воздуха.

### 8.3.1.2. Проектирование установок

В проектной документации на установку должны быть отражены параметры установки в соответствии с ГОСТ Р 51091 и правила ее эксплуатации (8.8).

В зависимости от конструкции модуля порошкового пожаротушения (далее по тексту раздела — модули) установки могут быть с распределительным трубопроводом или без него (8.9).

По способу хранения вытесняющего газа в модуле (емкости) установки подразделяются на: закачные, с газогенерирующим элементом, с баллоном сжатого или сжиженного газа (8.10).

При размещении модулей в защищаемом помещении допускается отсутствие местного ручного пуска (8.11).

При расчете объема защищаемого помещения, в случае, когда оборудование и строительные конструкции выполнены из негорючих материалов, допускается вычитать их объем из расчетного объема помещения (8.12).

Локальная защита отдельных производственных зон, участков, агрегатов и оборудования производится в помещениях со скоростями воздушных потоков не более 1,5 м/с, или с параметрами указанными в технической документации (ТД) на модуль порошкового пожаротушения (8.13).

За расчетную зону локального пожаротушения принимается увеличенный на 10% размер защищаемой площади, увеличенный на 15% размер защищаемого объема (8.14).

Тушение всего защищаемого объема помещения допускается предусматривать в помещениях со степенью негерметичности до 1,5%. В помещениях объемом свыше 400 м<sup>3</sup>, как правило, применяются способы пожаротушения — локальный по площади или объему, или по всей площади (8.15).

Максимальная длина распределительных трубопроводов и требования к ним регламентируются ТД на модули порошкового тушения, трубопроводы следует выполнять из стальных труб (8.16).

Соединения трубопроводов в установках пожаротушения должны быть сварными, фланцевыми или резьбовыми (8.17).

Трубопроводы и их соединения в установках пожаротушения должны обеспечивать герметичность при испытательном давлении, равном  $P_{раб}$  (8.18).

Трубопроводы и их соединения в установках пожаротушения должны обеспечивать прочность при испытательном давлении, равном  $1,25 P_{раб}$  (8.19).

Модули и насадки-распылители должны размещаться в защищаемой зоне в соответствии с ТД на модули. При необходимости должна быть предусмотрена защита корпусов модулей и насадков-распылителей от возможного повреждения (8.20).

Конструкции, используемые для установки модулей или трубопроводов с насадками-распылителями, должны выдерживать воздействие нагрузок, равной пятикратному весу устанавливаемых элементов, и обеспечивать их сохранность и защиту от случайных повреждений (8.21).

Должны быть предусмотрены мероприятия, исключающие возможность засорения насадков-распылителей установок (8.22).

Должен быть предусмотрен 100% запас комплектующих, модулей (не перезаряжаемых) и порошка для замены в установке, защищающей наибольшее помещение или зону. Если на одном объекте применяется несколько модулей разного типоразмера, то запас должен обеспечивать восстановление работоспособности установок каждым типоразмером модулей. Запас должен храниться на складе объекта. Допускается отсутствие запаса на предприятии, если заключен договор о сервисном обслуживании установки.

Модули порошкового пожаротушения следует размещать с учетом диапазона температур эксплуатации.

Модули с распределительным трубопроводом допускается располагать как в самом защищаемом помещении (в удалении от предполагаемой зоны горения), так и за его пределами в непосредственной близости от него, в специальной выгородке, боксе (8.23).

Расчет количества модулей, необходимого для пожаротушения, должен осуществляться из условия обеспечения равномерного заполнения огнетушащим порошком защищаемого объема или равномерного орошения площади с учетом диаграмм распыла (приведенных в ТД на модуль) в соответствии с рекомендуемым приложением 9 (8.24).

Расположение насадков-распылителей производится в соответствии с ТД на модуль. Если высота защищаемого помещения выше, чем максимальная высота установки распылителей, то их размещение осуществляется ярусами с учетом диаграмм распыла (8.25).

При использовании установки (при обосновании в проекте) может применяться резервирование. При этом общее количество модулей удваивается по сравнению с расчетным и производится двухступенчатый запуск модулей. Для включения второй ступени допускается применение дистанционного управления (8.26).

**Требования к защищаемым помещениям.** Помещения, оборудованные установками порошкового пожаротушения, должны быть оснащены указателями о наличии в них установок. Перед входами в помещения, оборудованные УПП по ГОСТ 12.3.046, должна предусматриваться сигнализация в соответствии с ГОСТ 12.4.009 и п. 11.13 [34] (8.27).

Степень негерметичности помещения при тушении по объему не должна превышать значений указанных в паспорте на модуль (в паспорте при этом также должна быть указана величина коэффициента  $K_p$ , п. 1.1 приложение 9), в случае отсутствия таких данных степень негерметичности принимается в соответствии с п. 8.15, расчет  $K_d$  по п. 1.1 приложения 9 (8.28).

В помещениях, где предусмотрено тушение всего защищаемого объема, должны быть приняты меры по ликвидации необоснованных проемов, против самооткрывания дверей (8.29).

В системах воздухопроводов общеобменной вентиляции, воздушного отопления и кондиционирования воздуха защищаемых помещений следует предусматривать воздушные затворы или противопожарные клапаны. Для удаления продуктов горения и порошка, витающего в воздухе, после окончания работы установки необходимо использовать общеобменную вентиляцию. Допускается для этой цели применять передвижные вентиляционные установки. Осевший порошок удаляется пылесосом или влажной уборкой (8.30).

**Требования безопасности.** Проектирование установок следует проводить в соответствии с требованиями мер безопасности, изложенных в ГОСТ 12.1.019, ГОСТ 12.3.046, ГОСТ 12.2.003, ГОСТ 12.4.009, ГОСТ 12.1.005, ГОСТ 28130, ПУЭ, ПБ10-115 (8.31).

Устройства ручного дистанционного и местного пуска установок должны быть опломбированы, за исключением устройств ручного пуска, установленных в помещениях пожарных постов (8.32).

Установка должна обеспечивать задержку выпуска порошка на время, необходимое для эвакуации людей из защищаемого помещения, отключение вентиляции (кондиционирования и т. п.), закрытие заслонок (противопожарных клапанов и т. д.), но не менее 30 с от момента включения в помещении устройств оповещения об эвакуации (8.33).

### 8.3.1.3. Расчет установок порошкового пожаротушения модульного типа

**Общие положения по расчету установок порошкового пожаротушения модульного типа** (приложение 9 [34]).

1. Исходными данными для расчета и проектирования установок являются:

- геометрические размеры помещения (объем, площадь ограждающих конструкций, высота);
- площадь открытых проемов в ограждающих конструкциях;
- рабочая температура, давление и влажность в защищаемом помещении;
- перечень веществ, материалов, находящихся в помещении, и показатели их пожарной опасности, соответствующий им класс пожара по ГОСТ 27331;
- тип, величина и схема распределения пожарной нагрузки;
- наличие и характеристика систем вентиляции, кондиционирования воздуха, воздушного отопления;
- характеристика и расстановка технологического оборудования;
- категория помещений по НПБ 105 и классы зон по ПУЭ;
- наличие людей и пути их эвакуации.
- техническая документация на модули.

2. Расчет установки включает определение:

- количества модулей, предназначенных для тушения пожара;
- времени эвакуации, при их наличии;
- времени работы установки;
- необходимого запаса порошка, модулей, комплектующих;
- типа и необходимого количества извещателей (при необходимости) для обеспечения срабатывания установки, сигнально-пусковых устройств, источников питания для запуска установки (для случаев по п. 8.5 [34]).

**Методика расчета количества модулей для модульных установок порошкового пожаротушения**

**1. Тушение защищаемого объема**

**1.1. Тушение всего защищаемого объема**

Количество модулей для защиты объема помещения определяется по формуле

$$N = \frac{V_n}{V_H} \cdot k_1 \cdot k_2 \cdot k_3 \cdot k_4, \quad (1)$$

где  $N$  - количество модулей, необходимое для защиты помещения, шт.;  $V_n$  - объем защищаемого помещения, м<sup>3</sup>;  $V_H$  - объем, защищаемый одним модулем выбранного типа, определяется по технической документации (далее по тексту приложения — документация) на модуль, м<sup>3</sup> (с учетом геометрии распыла — формы и размеров защищаемого объема, заявленного производителем);  $k_1 = 1-1,2$  - коэффициент неравномерности распыления порошка. При размещении насадков-распылителей на границе максимально допустимой (по документа-

ции на модуль) высоты  $k_1 = 1,2$  или определяется по документации на модуль.

$k_2$  – коэффициент запаса, учитывающий затененность возможного очага загорания, зависящий от отношения площади, затененной оборудованием  $S_3$ , к защищаемой площади  $S_y$ , и определяется как:

$$k_2 = 1 + 1,33 \frac{S_3}{S_y} \quad \text{при} \quad \frac{S_3}{S_y} \leq 0,15,$$

$S_3$  – площадь затенения – определяется как площадь части защищаемого участка, где возможно образование очага возгорания, к которому движение порошка от насадка-распылителя по прямой линии преграждается непроницаемыми для порошка элементами конструкции.

При  $\frac{S_3}{S_y} > 0,15$  рекомендуется установка дополнительных модулей

непосредственно в затененной зоне или в положении, устраняющем затенение; при выполнении этого условия  $k_2$  принимается равным 1.

$k_3$  – коэффициент, учитывающий изменение огнетушащей эффективности используемого порошка по отношению к горючему веществу в защищаемой зоне по сравнению с бензином А-76. Определяется по таблице 1. При отсутствии данных определяется экспериментально по методикам ВНИИПО.

$k_4$  – коэффициент, учитывающий степень негерметичности помещения.  $k_4 = 1 + B \cdot F_{нег}$ , где  $F_{нег} = F/F_{пом}$  – отношение суммарной площади негерметичности (проемов, щелей)  $F$  к общей поверхности помещения  $F_{пом}$ , коэффициент  $B$  определяется по рисунку 1.

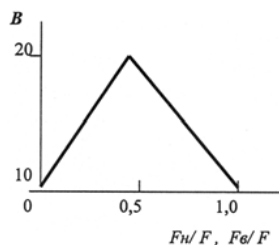


Рисунок 1 График для определения коэффициента  $B$  при расчете коэффициента  $k_4$ .

$F_n$  – площадь негерметичности в нижней части помещения;  $F_v$  – площадь негерметичности в верхней части помещения;  $F$  – суммарная площадь негерметичностей (проемов, щелей).

Для установок импульсного пожаротушения коэффициент  $B$  может определяться по документации на модули.

### 1.2. Локальное пожаротушение по объему

Расчет ведется аналогично, как и при тушении по всему объему с учетом пп. 8.12-8.14 [34]. Локальный объем  $V_n$ , защищаемый одним модулем, определяется по документации на модули (с учетом геометрии

распыла — формы и размеров локального защищаемого объема, заявленного производителем), а защищаемый объем  $V_3$  определяется как объем объекта, увеличенный на 15%.

При локальном тушении по объему принимается  $k_4 = 1,3$ , допускается принимать другие значения  $k_4$ , приведенные в документации на модуль.

## 2. Пожаротушение по площади

### 2.1. Тушение по всей площади

Количество модулей, необходимое для пожаротушения по площади защищаемого помещения, определяется по формуле

$$N = \frac{S_y}{S_H} \cdot k_1 \cdot k_2 \cdot k_3 \cdot k_4, \quad (2)$$

где  $N$  – количество модулей, шт.;  $S_y$  – площадь защищаемого помещения, ограниченная ограждающими конструкциями, стенами,  $m^2$ ;  $S_H$  – площадь, защищаемая одним модулем, определяется по документации на модуль,  $m^2$  (с учетом геометрии распыла — размеров защищаемой площади, заявленной производителем).

Значения коэффициентов определяются в соответствии с разделом 1, значение коэффициента  $k_4$  принимается равным 1,2, допускается принимать другие значения  $k_4$ , приведенные в документации на модуль.

### 2.2. Локальное пожаротушение по площади

Расчет ведется аналогично, как и при пожаротушении по площади с учетом требований пп. 8.13, 8.14 [34]. При этом принимается:  $S_H$  – локальная площадь, защищаемая одним модулем, определяется по документации на модуль (с учетом геометрии распыла — формы и размеров локальной защищаемой площади, заявленной производителем), а защищаемая площадь  $S_y$  определяется как площадь объекта, увеличенная на 10%.

При локальном тушении по площади принимается  $k_4 = 1,3$ , допускается принимать другие значения  $k_4$ , приведенные в документации на модуль или обоснованные в проекте.

В качестве  $S_H$  может приниматься площадь максимального ранга очага класса В, тушение которого обеспечивается данным модулем (определяется по документации на модуль,  $m^2$ ).

**Примечание.** В случае получения при расчете количества модулей дробных чисел за окончательное число принимается следующее по порядку большее целое число. При защите по площади, с учетом конструктивных и технологических особенностей защищаемого объекта (с обоснованием в проекте), допускается запуск модулей по алгоритмам, обеспечивающим позонную защиту. В этом случае, за защищаемую зону принимается часть площади, выделенной проектными (проезды и т.п.) или конструктивными негорючими (стены, перегородки и т.п.) решениями. Работа установки при этом должна обеспечивать не распространение пожара за пределы защищаемой зоны, рассчитываемой с учетом инерционности установки и скоростей распространения пожара (для конкретного вида горючих материалов).

Таблица 1

Коэффициент  $k_3$  сравнительной эффективности огнетушащих порошков при тушении различных веществ

№ п/п	Горючее вещество	Порошки для тушения пожаров класса А, В, С.	Порошки для тушения пожаров класса В, С.
1	Бензин А-76	1	0,9
2	Дизельное топливо	0,9	0,8
3	Трансформаторное масло	0,8	0,8
4	Бензол	1,1	1
5	Изопропанол	1,2	1,1
6	Древесина	1,0 (2,0)	–
7	Резина	1,0 (1,5)	–

В таблице в скобках указаны значения коэффициента  $k_3$  для установок по п.п. 8.5, 8.6 [34] и установок только с ручным пуском.

### 8.3.2. Технические требования НПБ 67 к модулям порошкового пожаротушения

**НПБ 67** [29] устанавливают общие технические требования, требования безопасности, порядок и методы проведения испытаний и распространяются на модули порошкового пожаротушения (далее — МПП), применяемые преимущественно в автоматических установках, предназначенных для подачи огнетушащего порошка в защищаемый объект при тушении или локализации пожаров класса А, В, С и электрооборудования под напряжением (в зависимости от марки огнетушащего порошка) по ГОСТ 27331.

**Общие технические требования.** Модули порошкового пожаротушения должны соответствовать требованиям норм [29], ГОСТ 12.2.003, ГОСТ 12.4.009, ГОСТ 14249, ГОСТ 15150, ПБ 10-115 (5.1). Огнетушащие порошки должны иметь сертификаты соответствия, пожарной безопасности и санитарно-гигиенический (5.5).

Вытесняющим газом для зарядки МПП закачного типа и баллонов сжатого газа может быть воздух, аргон,  $\text{CO}_2$ , гелий, азот или их смеси. Точка росы для газов должна быть ниже, минимум, на  $5^\circ\text{C}$  минимальной температуры эксплуатации (5.6).

Покупные изделия и компоненты должны проходить входной контроль (ГОСТ 24297) (5.7). Качество покупных изделий — источников вытесняющего газа, газогенерирующих и пиротехнических элементов, используемых в МПП, должно подтверждаться сертификатом соответствия или протоколом применимости (ГОСТ 2.124) (5.8).

Насадки-распылители, используемые в МПП, должны быть стойкими к коррозионному (некоррозионностойкие имеют защитные и за-

щитно-декоративные покрытия в соответствии с ГОСТ 9.301, ГОСТ 9.303) и тепловому воздействию [выдерживать не менее 5 мин нагрева при температуре  $(250 \pm 5)^\circ\text{C}$ ] (5.9).

МПП должны обеспечивать работоспособность в одном из следующих диапазонов температуры среды (5.10):

- от  $+5$  до  $+50^\circ\text{C}$ ;
- от  $-20$  до  $+50^\circ\text{C}$ ;
- от  $-40$  до  $+50^\circ\text{C}$ ;
- от  $-50$  до  $+50^\circ\text{C}$ .

МПП должен обеспечивать устойчивость к механическим воздействиям при транспортировании (5.11).

Масса заряда огнетушащего вещества в МПП и масса МПП полная не должны отличаться от значения, установленного в ТД, более чем на  $\pm 5\%$  (масс.) (5.12).

Утечка газа не должна превышать (5.13):

- а) для закачных МПП с индикатором давления — величину, эквивалентную  $10\%$  рабочего давления в год;
- б) для баллончиков с газом —  $5\%$  (масс.) или  $7$  г в год.

Масса остатка заряда огнетушащего порошка после срабатывания МПП должна составлять не более (5.14):

- а)  $15\%$  для МПП с неразрушающимся корпусом, быстрого действия (импульсных) и кратковременного действия;
- б) для МПП быстрого действия — импульсных с разрушающимся корпусом — согласно ТД.

МПП должны обеспечивать огнетушащую способность при тушении модельных очагов пожара классов А, В на защищаемой площади или в объеме, заявленных в ТД, но не менее указанных в таблицах 1, 2 (очаги пожара класса С и Д не нормируются). Если в ТД производителем указана огнетушащая способность по ненормируемым очагам, то испытания проводятся по программе заявителя, согласованной с ВНИИПО и ГУГПС МВД России (5.15).

Усилия для приведения МПП в действие при ручном пуске и снятия фиксатора блокировки не должны превышать значений, указанных в табл. 3 (5.16).

Пластмассовые детали, находящиеся под избыточным давлением во время работы МПП, должны обеспечивать прочность (5.17):

- а) при испытаниях на разрушение давлением  $P_{\text{разр}}$ ;
- б) после старения в печи;
- в) после облучения ультрафиолетовым излучением (для деталей, находящихся с наружной стороны МПП).

Детали из полимерных материалов, находящиеся в постоянном



Таблица 1

**МПП быстрого действия — импульсные (И)**

Масса (М) ОП, кг	Защищаемая площадь, м <sup>2</sup> , не менее	Защищаемый объем, м <sup>3</sup> , не менее
$0,2 \leq M < 0,5$	0,4	1,2
$0,5 \leq M < 1,0$	1,0	4,0
$1,0 \leq M < 1,5$	1,5	7,0
$1,5 \leq M < 2,0$	1,8	10,0
$2,0 \leq M < 5,0$	2,2	13,5
$5,0 \leq M < 20,0$	4,0	31,0
$M \geq 20,0$	10,0	125,0

Таблица 2

**МПП кратковременного действия (КД-1, КД-2)**

Масса (М) ОП, кг	Защищаемая площадь, м <sup>2</sup> , не менее	Защищаемый объем, м <sup>3</sup> , не менее
$M < 3,0$	0,8	2,0
$3,0 \leq M < 10,0$	1,2	8,0
$10,0 \leq M < 15,0$	2,8	15,0
$15,0 \leq M < 50,0$	4,8	25,0
$50,0 \leq M < 100,0$	15,0	35,0
$M \geq 100,0$	30,0	80,0

Таблица 3

Способ воздействия на устройство запуска	Максимально допустимое усилие
Пальцем руки, Н	100
Кистью руки, Н	230
Ударом кисти руки (энергия удара), Дж	3

контакте с огнетушащим порошком, должны быть стойкими к воздействию порошка (5.18).

МПП должны быть стойкими к коррозионному воздействию. Металлические детали из некоррозионноустойчивых материалов должны иметь защитные и защитно-декоративные покрытия в соответствии с требованиями ГОСТ 9.301 и ГОСТ 9.303. Лакокрасочные покрытия должны быть выполнены в соответствии с требованиями ГОСТ 9.032, ГОСТ 9.104, ГОСТ 23852 и должны сохранять свои защитные и декоративные свойства в течение всего назначенного срока службы. Подготовка поверхности под окраску — по ГОСТ 9.402. Наружная поверхность корпуса МПП должна быть окрашена в красный цвет в соответствии с ГОСТ 12.4.026; допускается, по требованию заказчика, окраска в тон интерьера (5.19).

МПП закачного типа должны иметь манометр (индикатор давления) с рабочим диапазоном, выбранным с учетом температурного диапазона эксплуатации и давления в корпусе МПП. Максимальное значение шкалы манометра (индикатора) должно быть в пределах 150-250% номинального рабочего давления при температуре  $(20 \pm 5)^\circ\text{C}$ . В МПП конструктивно должна быть предусмотрена возможность снятия манометра (индикатора) для его поверки или замены (5.20).

На шкале манометра (индикатора) давления значения минимального и максимального рабочего давления (приведенные в ТД на модуль) должны быть указаны отметками с цифрами. Участок шкалы индикатора давления, охватывающий диапазон рабочего давления, должен быть окрашен в зеленый цвет. Участки шкалы вне диапазона рабочего давления должны быть окрашены в красный цвет. Выбор манометра осуществляется по ГОСТ 2405. Максимально допустимая основная погрешность манометра (индикатора) давления должна быть не более  $\pm 4\%$  (5.21).

МПП с неразрушающимся корпусом, оснащенные газогенераторами или баллонами со сжатым газом, должны быть оборудованы аэратором для псевдооживления порошка, а для закачного типа — фильтрующим элементом, обеспечивающим изоляцию индикатора давления от порошка (5.22).

Резьба на корпусе модуля должна быть выполнена в соответствии с требованиями ГОСТ 9909 и ГОСТ 24705. Резьба должна быть полного профиля, чистая, без вмятин, забоин, подрезов и сорванных ниток (5.23).

МПП с неразрушающимся корпусом должен выдерживать в течение 60 с испытательное давление  $P_{\text{исп}}$ , равное (5.24):

а) для баллонов закачного типа  $P_{\text{исп}} = 1,8 P_{\text{max. раб}}$ , но не менее 2,0 МПа, где  $P_{\text{max. раб}}$  пересчитывается с нормальных условий на максимальную температуру эксплуатации;

б) для баллонов со сжатым газом или с газогенерирующим (пиротехническим) элементом  $P_{\text{исп}} = 1,3 P_{\text{max. раб}}$ , но не менее 1,5 МПа.

Такой МПП должен выдерживать не разрушаясь предельное испытательное гидравлическое давление  $P_{\text{пред}}$ , равное:

а) для баллонов закачного типа  $P_{\text{пред}} = 3,6 P_{\text{max. раб}}$ ;

б) для баллонов со сжатым газом или с газогенерирующим (пиротехническим) элементом  $P_{\text{пред}} = 2,7 P_{\text{max. раб}}$ .

МПП с разрушающимся и частично разрушающимся корпусом должен обеспечивать вскрытие корпуса, ослабленного сечения или мембраны при давлении  $P_{\text{раб}} \leq P_{\text{вскр}} \leq 1,2 P_{\text{раб}}$ , где  $P_{\text{раб}}$  принимается по ТД на изделие (5.25).

МПП должны иметь кронштейны или другие элементы для крепления. Они должны выдерживать без изменения формы и геометрических

размеров статическую нагрузку, в 5 раз превышающую полную массу МПП, но не менее 15 кг, прилагаемую по оси МПП, в направлении, указанном изготовителем в ТД (5.26).

Резьба выходного трубопровода МПП с неразрушающимся корпусом для подачи ОП из модуля должна соответствовать ГОСТ 6357 (5.27).

Запорно-пусковое устройство (ЗПУ) закачных МПП должно обеспечивать герметичность при максимальном рабочем давлении  $P_{\text{max. раб}}$  (5.28).

В паспорте МПП должны быть представлены заявленные изготовителем конфигурации распыла (масштабное изображение области, в которой достигаются условия тушения) огнетушащего порошка; защищаемая площадь и объем при тушении очагов класса А и В, максимальный ранг очага класса В, а также частота проверки качества огнетушащего порошка (5.29).

Напряжение, ток срабатывания и время его действия при электрическом запуске МПП не должны отличаться от указанных в технической документации на МПП более чем на 5% (5.30).

Срок службы перезаряжаемых МПП должен быть не менее 10 лет, для неперезаряжаемых — в соответствии с технической документацией на них (5.31). Вероятность безотказной работы МПП должна быть не менее 0,95 (5.32).

**Требования безопасности.** Механизм приведения модулей в действие должен быть снабжен блокировочным фиксатором, исключающим случайное срабатывание. Фиксатор, загрузочное отверстие для огнетушащего порошка, разъемы электрических пусковых цепей должны пломбироваться (6.1).

На сборку допускаются (6.2):

а) баллоны для вытесняющего газа, изготовленные в соответствии с требованиями ГОСТ 949. Срок их следующего освидетельствования органами Госгортехнадзора или лабораториями, аккредитованными органами Госгортехнадзора, должен быть не менее 3,5 года;

б) баллоны высокого давления со сжатым газом, газогенерирующие и пиротехнические элементы, имеющие маркировку и прошедшие входной контроль в соответствии с ТД на них.

Неразрушающиеся МПП, кроме закачного типа, должны иметь предохранительное устройство, срабатывающее при превышении давления  $P_{\text{исп}}$  (6.4).

Запрещается (6.5):

а) эксплуатировать модули при неисправном индикаторе давления;

б) выполнять любые ремонтные работы при наличии давления в корпусе модуля или подключенных газогенераторах и пиротехнических элементах;

в) заполнять корпус закачного модуля вытесняющим газом вне защитного ограждения и от источника, не имеющего регулятора давления и манометра.

Электробезопасность МПП обеспечивается соблюдением требований ПУЭ (6.6).

Лица, работающие с модулями, должны соблюдать требования безопасности, изложенные в нормативной и технической документации на огнетушащие вещества, газ-вытеснитель, газогенерирующие и пиротехнические элементы (6.7).

Помещения, в которых проводятся работы по зарядке модулей, должны быть оборудованы приточно-вытяжной вентиляцией по ГОСТ 12.4.021, иметь освещение в соответствии со СНиП II-4\* (\*в настоящее время СНиП 23-05, — прим. авт.) и отопление — по СНиП 2.04.05 (6.8).

При эксплуатации, техническом обслуживании, испытаниях и ремонте модулей должно обеспечиваться выполнение требований ГОСТ 8050, ГОСТ 9293, ГОСТ 10157, ГОСТ 26952, ПУЭ, требований безопасности, приведенных в технических условиях, паспорте и инструкции по эксплуатации (6.9).

**Правила приемки.** Для контроля соответствия МПП требованиям норм [29], «Правил устройства и безопасной эксплуатации сосудов, работающих под давлением», технической документации проводят приемосдаточные, приемочные, квалификационные, периодические, типовые испытания, испытания на надежность и сертификационные (7.1).

Квалификационные и типовые испытания проводят с участием представителя заказчика (7.2).

**Приемочные испытания** МПП проводят в соответствии с ГОСТ 15.001 на образцах опытной партии по программе, разработанной изготовителем и разработчиком с представлением ТУ по ГОСТ 2.114 (7.3).

**Квалификационные испытания** проводят на образцах установочной серии или первой промышленной партии с целью определения готовности предприятия к выпуску продукции по программе, составленной изготовителем и разработчиком (7.4).

**Приемосдаточные испытания** проводятся с целью принятия решения о пригодности модулей к поставке потребителю службой ОТК предприятия-изготовителя внешним осмотром всех изделий, входящих в партию, и измерением их линейных размеров. За партию принимают число изделий, сопровождаемых одним документом (7.5).

**Периодические испытания** проводят не реже одного раза в три года на образцах, прошедших приемосдаточные испытания, с целью контроля стабильности качества продукции и возможности продолжения выпуска изделия (7.6).

**Типовые испытания** проводят при внесении конструктивных или иных изменений (технологии изготовления, материала и т. п.), способных повлиять на основные параметры, обеспечивающие работоспособность модуля. Программа испытаний планируется в зависимости от характера изменений и согласовывается с разработчиком (7.7).

Испытания на надежность (п. 5.32) проводят не реже одного раза в три года (7.8).

**Сертификационные испытания** проводят с целью установления соответствия характеристик модуля настоящим нормам (7.9).

Объем проведения приемочных, квалификационных, периодических и сертификационных испытаний приведен в табл. 4 [29] (7.10). Приемочные, квалификационные и периодические испытания проводят по пунктам 5.1-5.32; 6.1, 6.2, 6.4, 9 и 10 [29].

Отбор образцов для испытания проводят по ГОСТ 18321. Для определения одного технического показателя отбирают не менее трех МПП одного типоразмера (если иное не оговорено в методе испытаний), изготовленных в одну смену, прошедших приемосдаточные испытания и оформленных одним документом (7.11).

В случае отрицательных результатов, полученных по какому-либо виду испытаний, количество испытываемых образцов удваивают и испытания повторяют снова в полном объеме. При повторных отрицательных результатах дальнейшее проведение испытаний должно быть прекращено до выявления причин и устранения обнаруженных дефектов (7.12).

## **8.4. Установки аэрозольного пожаротушения**

### **8.4.1. Требования НПБ 88 к применению и проектированию установок**

#### **8.4.1.1. Область применения**

Автоматические установки аэрозольного пожаротушения (АУАП) применяются для тушения (ликвидации) пожаров подкласса А2 и класса В по ГОСТ 27331 объемным способом в помещениях объемом до 10000 м<sup>3</sup>, высотой не более 10 м и с параметром негерметичности, не превышающим указанного в таблице 12 прил. 5 [34].

При этом допускается наличие в указанных помещениях горючих материалов, горение которых относится к пожарам подкласса А1 по ГОСТ 27331, в количествах, тушение пожара которых может быть осуществлено штатными ручными средствами, предусмотренными ППБ 01 и НПБ 155 (9.1).

Допускается применение установок для защиты кабельных сооружений (полуэтажи, коллекторы, шахты) объемом до 3000 м<sup>3</sup> и высотой не более 10 м, при значениях параметра негерметичности помещения не более 0,001 м<sup>-1</sup> и при условии отсутствия в электросетях защищаемого сооружения устройств автоматического повторного включения (9.4).

Применение установок для тушения пожаров в помещениях с кабелями, электроустановками и электрооборудованием, находящимися под напряжением, допускается при условии, если значение напряжения не превышает предельно допустимого, указанного в ТД на конкретный тип ГОА (9.5).

Не допускается применение установок в помещениях категорий А, Б и в помещениях складского назначения категории В1-В2 по НПБ 105 (9.2).

Запрещается применение установок с использованием генераторов огнетушащего аэрозоля (ГОА) I типа по ГОСТ Р 51046 в помещениях зданий и сооружений III и ниже степени огнестойкости по СНиП 21-01, в помещениях категорий В1-В3 по НПБ 105 без дополнительных конструкций, ограждающих высокотемпературную зону каждого генератора (выше 400°С). Конструкция защитного ограждения не должна снижать огнетушащую эффективность огнетушащего аэрозоля, получаемого при работе ГОА, и ухудшать распределение его в объеме защищаемого помещения. Техническая документация на конструкцию защитного ограждения генераторов должна быть включена в проектную документацию на данную установку и выполнена с учетом рекомендаций изготовителя примененных генераторов (9.3).

Установки объемного аэрозольного пожаротушения не обеспечивают полного прекращения горения (ликвидации пожара) и не должны применяться для тушения (9.6):

а) волокнистых, сыпучих, пористых и других горючих материалов, склонных к самовозгоранию и (или) тлению внутри слоя (объема) вещества (древесные опилки, хлопок, травяная мука и др.);

б) химических веществ и их смесей, полимерных материалов, склонных к тлению и горению без доступа воздуха;

в) гидридов металлов и пирофорных веществ;

г) порошков металлов (магний, титан, цирконий и др.).

Использование по решению заказчика АУАП для локализации пожара веществ и материалов, указанных в п. 9.6 настоящих норм, не исключает необходимости оборудования помещений, в которых находятся или обращаются указанные вещества и материалы, установками пожаротушения, предусмотренными соответствующими нормами и правилами, ведомственными перечнями, другими действующими нормативными документами, утвержденными и введенными в действие в установленном порядке (9.7).

Запрещается применение установок (9.8):

а) в помещениях, которые не могут быть покинуты людьми до начала работы генераторов;

б) в помещениях с большим количеством людей (50 человек и более);

в) в помещениях с изменяющейся (изменяемой) планировкой, влияющей на его объем и конфигурацию;

г) в помещениях зданий и сооружений, содержащих ценности, материалы и оборудование, которым может быть нанесен ущерб от воздействия продуктов, обращающихся при работе ГОА;

д) в зданиях и сооружениях, представляющих архитектурную или историческую ценность, в помещениях музеев, кладовых (хранилищ) ценностей в банках, архивов, библиотек, картинных галерей, хранилищ произведений искусства и уникальных ценностей;

е) в помещениях с ЭВМ, связанных процессоров и телекоммуникационных узлов сетей, архивов магнитных носителей, графопостроителей, сервисной аппаратуры, системных программистов, систем подготовки данных, а также в пространствах под съемными полами и за подвесными потолками этих помещений (за исключением персональных ЭВМ, размещаемых на рабочих местах пользователей и не требующих выделения зон обслуживания).

#### **8.4.1.2. Проектирование АУАП**

Установки должны иметь автоматическое и дистанционное включение. Приведение в действие ГОА должно осуществляться с помощью электрического пуска по алгоритму определяемому в соответствии с прил. 10 [34]. Запрещается в составе установок использовать генераторов с комбинированным пуском.

Местный пуск установок не допускается (9.9).

АУАП включает в себя (9.10):

а) пожарные извещатели;

б) приборы и устройства контроля и управления установки и ее элементами;

в) устройства, обеспечивающие электропитание установки и ее элементов;

г) шлейфы пожарной сигнализации, а также электрические цепи питания, управления и контроля установки и ее элементов;

д) генераторы огнетушащего аэрозоля;

е) устройства, формирующие и выдающие командные импульсы на отключение систем вентиляции, кондиционирования, воздушного отопления и технологического оборудования в защищаемом помещении, на закрытие противопожарных клапанов, заслонок вентиляционных коробов и т. п.;

ж) устройства для блокировки автоматического пуска установки с индикацией заблокированного состояния при открывают дверей в защищаемое помещение;

з) устройства звуковой и световой сигнализации и оповещения о срабатывании установки и наличии в помещении огнетушащего аэрозоля.

Исходными данными для расчета и проектирования АУАП являются (9.11):

а) назначение помещения и степень огнестойкости ограждающих строительных конструкций здания (сооружения);

б) геометрические размеры помещения (объем, площадь ограждающих конструкций, высота);

в) наличие и площадь постоянно открытых проемов и их распределение по высоте помещения;

г) наличие и характеристика остекления;

д) наличие и характеристика систем вентиляции, кондиционирования воздуха, воздушного отопления;

е) перечень и показатели пожарной опасности веществ и материалов по ГОСТ 12.1.044, находящихся или обращающихся в помещении и соответствующий им класс (подкласс) пожара по ГОСТ 27331;

ж) величина, характер, а также схема распределения пожарной нагрузки;

з) расстановка и характеристика технологического оборудования;

и) категория помещений по НПБ 105 и классы зон по ПУЭ;

к) рабочая температура, давление и влажность в защищаемом помещении;

л) наличие людей и возможность их эвакуации до пуска установки;

м) нормативная огнетушащая способность выбранных типов генераторов (определяется по НПБ 60, для расчетов берется максимальное значение нормативной огнетушащей способности по отношению к пожароопасным веществам и материалам, находящимся в защищаемом помещении), другие параметры генераторов (высокотемпературные зоны, инерционность, время подачи и время работы);

н) предельно допустимые давление и температура в защищаемом помеще-

нии (из условия прочности строительных конструкций или размещенного в помещении оборудования).

Методика расчета установок представлена в обязательном приложении 10 к настоящим нормам (9.12).

Размещение генераторов в защищаемых помещениях должно исключать возможность воздействия высокотемпературных зон каждого генератора (9.13):

а) зоны с температурой более 75°C на персонал, находящийся в защищаемом помещении или имеющий доступ в данное помещение (на случай несанкционированного или ложного срабатывания генератора);

б) зоны с температурой более 200°C на хранимые или обращающиеся в защищаемом помещении сгораемые вещества и материалы, а также сгораемое оборудование;

в) зоны с температурой более 400°C на другое оборудование. Данные о размерах опасных высокотемпературных зон генераторов необходимо принимать из технической документации на ГОА.

При необходимости следует предусматривать соответствующие конструктивные мероприятия (защитные экраны, ограждения и т. п.) с целью исключения возможности контакта персонала в помещении, а также сгораемых материалов и оборудования с опасными высокотемпературными зонами ГОА. Конструкция защитного ограждения генераторов должна быть включена в проектную документацию на данную установку и выполнена с учетом рекомендаций изготовителя примененных генераторов (9.14).

Размещение генераторов в помещениях должно обеспечивать заданную интенсивность подачи, создание огнетушащей способности аэрозоля не ниже нормативной и равномерное заполнение огнетушащим аэрозолем всего объема защищаемого помещения, с учетом требований, изложенных в пп. 9.13 и 9.21. При этом допускается размещение генераторов ярусами.

Размещать генераторов необходимо таким образом, чтобы исключить попадание аэрозольной струи в створ постоянно открытых проемов в ограждающих конструкциях помещения (9.15).

Установка должна обеспечивать задержку выпуска огнетушащего аэрозоля в защищаемое помещение на время, необходимое для эвакуации людей после подачи звукового и светового сигналов оповещения о пуске генераторов, а также полной остановки вентиляционного оборудования, закрытия воздушных заслонок, противопожарных клапанов и т. п.), но не менее 30 с (9.16).

Генераторы следует размещать на поверхности ограждающих конструкций, опорах, колоннах, специальных стойках и т. п., изготовлен-

ных из негоряемых материалов, или должны быть предусмотрены специальные платы (кронштейны) из негоряемых материалов под крепление генераторов с учетом требований безопасности, изложенных в технической документации на конкретный тип генератора (9.17).

Расположение генераторов в защищаемых помещениях должно обеспечивать возможность визуального контроля целостности их корпуса, клемм для подключения цепей пуска генераторов и возможность замены неисправного генератора новым (9.18).

**Требования к защищаемым помещениям.** Помещения, оборудованные автоматическими установками аэрозольного пожаротушения, должны быть оснащены указателями о наличии в них установок. У входов в защищаемые помещения должна предусматриваться сигнализация в соответствии с ГОСТ 12.4.009 (9.19).

Характеристики защищаемых помещений, которые используются в качестве исходных данных при расчете и проектировании установок, должны указываться в задании на проектирование и контролироваться при сдаче установки в эксплуатацию. Любые изменения в дальнейшем указанных характеристик помещений должны быть согласованы с территориальными органами управления ГПС МВД России (9.20).

Помещения, оборудованные установками, должны быть по возможности герметизированы. Должны быть приняты меры против самооткрывания дверей от избыточного давления, определенного в соответствии с обязательным приложением 11 настоящих норм (9.21).

В системах воздуховодов общеобменной вентиляции, воздушного отопления и кондиционирования воздуха защищаемых помещений необходимо предусматривать воздушные затворы или противопожарные клапаны в пределах противопожарных отсеков (9.22).

При пожаре необходимо предусматривать до включения установки автоматическое отключение систем вентиляции, воздушного отопления, кондиционирования, дымоудаления и подпора воздуха защищаемых помещений, а также закрытие воздушных затворов или противопожарных клапанов. При этом время их полного закрытия не должно превышать 30 с (9.23).

Для удаления аэрозоля после окончания работы установки необходимо использовать общеобменную вентиляцию помещений. Допускается для этой цели применять передвижные вентиляционные установки (9.24).

**Требования безопасности.** При проектировании установки необходимо учитывать и соблюдать требования безопасности, изложенные в технической документации на генераторы и другие элементы установки, ГОСТ 2.601, ГОСТ 12.0.001, ПУЭ, настоящих норм, других действующих НТД, утвержденных и введенных в установленном порядке (9.25).

В проектах установок, а также в эксплуатационных документах должны быть предусмотрены мероприятия по исключению случайного пуска установок и воздействия опасных факторов работы генераторов на персонал (9.26).

Места, где проводятся испытания и ремонтные работы установок, должны быть оборудованы предупреждающими знаками со смысловым значением «Осторожно! Прочие опасности» по ГОСТ 12.4.026 и поясняющей надписью «Идут испытания!» или «Ремонт», а также обеспечены инструкциями и правилами безопасности. О начале и окончании испытаний и ремонтных работ установок необходимо сообщить на пожарный пост объекта или в территориальные органы управления ГПС (9.27).

Входить в помещение после выпуска в него огнетушащего аэрозоля до момента окончания проветривания разрешается только после окончания работы установки в средствах защиты органов дыхания, предусмотренных технической документацией на генераторы (9.28).

Перед сдачей в эксплуатацию установка должна подвергаться обкатке в течение не менее 1 месяца. При этом должны производиться фиксация автоматическим регистрационным устройством или в специальном журнале учета дежурным персоналом (с круглосуточным пребыванием) всех случаев срабатывания пожарной сигнализации или управления автоматическим пуском установки с последующим анализом их причин. При отсутствии за это время ложных срабатываний или иных нарушений установка переводится в автоматический режим работы. Если за указанный период сбой продолжают иметь место, установка подлежит повторному регулированию и проверке (9.29).

Испытание работоспособности установки при комплексной проверке должно проводиться путем измерения сигналов, снимаемых с контрольных точек основных функциональных узлов извещателей и вторичных приборов по схемам, приведенным в ТД. При этом в качестве нагрузки на линии пуска могут быть использованы имитаторы генераторов огнетушащего аэрозоля, электрические характеристики которых должны соответствовать характеристикам устройств пуска генераторов (9.30).

Сдача смонтированной установки производится по результатам комплексной проверки и обкатки, при этом должно быть составлено заключение (акт) комиссии, определяющее техническое состояние, работоспособность и возможность ее эксплуатации. В состав комиссии по приемке в эксплуатацию установки должны входить представители администрации объекта, организаций, составивших техническое задание, выполнявших проект, монтаж установки, и территориальных органов управления ГПС (9.31).

### 8.4.1.3. Методика расчета АУАП

Методика расчета автоматических установок аэрозольного пожаротушения приведена в обязательном приложении 10 [34].

1. Суммарная масса заряда аэрозолеобразующего состава, необходимая для ликвидации (тушения) пожара объемным способом в помещении заданного объема и негерметичности, определяется по формуле

$$M_{АОС} = K_1 \cdot K_2 \cdot K_3 \cdot K_4 \cdot q_n \cdot V, \text{ кг} \quad (1)$$

где  $V$  – объем защищаемого помещения, м<sup>3</sup>;  $q_n$  – нормативная огнетушащая способность для того материала или вещества, находящегося в защищаемом помещении, для которого значение  $q_n$  является наибольшим (величина  $q_n$  должна быть указана в технической документации на генератор), кг · м<sup>-3</sup>;

$K_1$  – коэффициент, учитывающий неравномерность распределения аэрозоля по высоте помещения;  $K_2$  – коэффициент, учитывающий влияние негерметичности защищаемого помещения;  $K_3$  – коэффициент, учитывающий особенности тушения кабелей в аварийном режиме эксплуатации;  $K_4$  – коэффициент, учитывающий особенности тушения кабелей при различной их ориентации в пространстве.

1.1. Коэффициенты уравнения (1) определяются следующим образом:

1.1.1. Коэффициент  $K_1$  принимается равным:

$K_1 = 1,0$  при высоте помещения не более 3,0 м;  
 $K_1 = 1,15$  при высоте помещения от 3,0 до 5,0 м;  
 $K_1 = 1,25$  при высоте помещения от 5,0 до 8,0 м;  
 $K_1 = 1,4$  при высоте помещения от 8,0 до 10 м.

1.1.2. Коэффициент  $K_2$  определяется по формуле

$$K_2 = 1 + U^* \cdot \tau_n, \quad (2)$$

где  $U^*$  – определенное по таблице 1 значение относительной интенсивности подачи аэрозоля при данных значениях параметра негерметичности  $\delta$  и параметра распределения негерметичности по высоте защищаемого помещения  $\Psi$ , с<sup>-1</sup>;  $\tau_n$  – размерный коэффициент, с.

Значение  $\tau_n$  принимается равным 6 с;  $\delta$  – параметр негерметичности защищаемого помещения, определяемый как отношение суммарной площади постоянно открытых проемов к объему защищаемого помещения  $V$ ,  $\delta = \frac{\sum F}{V}$ , м<sup>-1</sup>;

$\Psi$  – параметр распределения негерметичности по высоте защищаемого помещения, определяемый как отношение площади постоянно открытых проемов, расположенных в верхней половине защищаемого помещения  $F_a$ , к суммарной площади постоянно открытых проемов помещения,  $\Psi = \frac{F_a}{\sum F} \cdot 100$ , %.

1.1.3. Коэффициент  $K_3$  принимается равным:  
 $K_3 = 1,5$  — для кабельных сооружений;  
 $K_3 = 1,0$  — для других сооружений.

1.1.4. Коэффициент  $K_4$  принимается равным:

1.1.3. Коэффициент  $K_3$  принимается равным:

$K_3 = 1,5$  — для кабельных сооружений;  
 $K_3 = 1,0$  — для других сооружений.

1.1.4. Коэффициент  $K_4$  принимается равным:

$K_4 = 1,15$  — при расположении продольной оси кабельного сооружения под углом более  $45^\circ$  к горизонту (вертикальные, наклонные кабельные коллекторы, туннели, коридоры и кабельные шахты);

$K_4 = 1,0$  — в остальных случаях.

1.2. При определении расчетного объема защищаемого помещения  $V$  объем оборудования, размещаемого в нем, из общего объема не вычитается.

1.3. При наличии данных натуральных испытаний в защищаемом помещении по тушению горючих материалов конкретными типами генераторов, проведенных по методике, согласованной с ФГУ ВНИИПО МВД России, суммарная масса зарядов аэрозолеобразующий состав (АОС) для защиты заданного объема помещения может определяться с учетом результатов указанных испытаний.

## 2. Определение необходимого общего количества генераторов в установке.

2.1. Общее количество генераторов  $N$  должно определяться следующим условием:

сумма масс зарядов АОС всех генераторов, входящих в установку, должна быть не меньше суммарной массы зарядов АОС, вычисленной по формуле (1):

$$\sum_{i=1}^{i=N} m_{\text{ГОА}i} \geq M_{\text{АОС}}, \quad (3)$$

где  $m_{\text{ГОА}i}$  – масса заряда АОС в одном генераторе, кг.

2.2. При наличии в АУАП однотипных генераторов, общее количество ГОА должно определяться по формуле

$$N \geq \frac{M_{\text{АОС}}}{m_{\text{ГОА}}}, \quad (4)$$

Полученное дробное значение  $N$  округляется в большую сторону до целого числа.

2.3. Рекомендуется общее количество генераторов  $N$  откорректировать в сторону увеличения с учетом вероятности срабатывания применяемых генераторов для обеспечения заданной заказчиком надежности установки.

## 3. Определение алгоритма пуска генераторов.

3.1. Пуск генераторов может производиться одновременно (одной группой) или, с целью снижения избыточного давления в помещении, несколькими группами без перерывов в подаче огнетушащего аэрозоля.

Количество генераторов в группе  $n$  определяется из условия соблюдения требований пп. 3.2 и 3.3.

3.2. Во время работы каждой группы генераторов относительная интенсивность подачи аэрозоля должна удовлетворять условию

$$U \geq U^* \quad (\text{см. п. 1.1.2})$$

где  $U$  – относительная интенсивность подачи аэрозоля (отношение интенсивности подачи огнетушащего аэрозоля к нормативной огнетушащей способности аэрозоля для данного типа генераторов,  $U = I/q_n$ ),  $\text{с}^{-1}$ ;  $I$  – интенсивность подачи огнетушащего аэрозоля в защищаемое помещение (отношение суммарной массы заряда АОС в группе генераторов установки к времени ее работы и объему защищаемого помещения),  $\text{кг} \cdot \text{м}^{-3} \cdot \text{с}^{-1}$ .

3.3. Избыточное давление в течение всего времени работы установки (см. приложение 11) не должно превышать предельно допустимого давления в помещении (с учетом остекления).

Если требования пп. 3.2 и 3.3 выполнить не представляется возможным, то применение установки аэрозольного пожаротушения в данном случае запрещается.

Количество групп генераторов ( $J$ ) определяется из условия, чтобы общее количество их в установке было не меньше определенного в пп. 2.1-2.3.

## 4. Определение уточненных параметров установки.

4.1. Параметры установки после определения количества групп генераторов  $J$  и количества генераторов в группе  $n$  подлежат уточнению по формулам:

$$N^* = \sum_{j=1}^{j=J} \sum_{i=1}^{i=n} n_i \geq N; \quad (5)$$

$$M^*_{\text{АОС}} = \sum_{i=1}^{i=N} m_{\text{ГОА}i} \geq M_{\text{АОС}}; \quad (6)$$

$$\tau^*_{\text{АУП}} = \sum_{j=1}^{j=J} \tau_{\text{ГР}j}, \quad (7)$$

где  $\tau^*_{\text{АУП}}$  – время работы установки (промежуток времени от момента подачи сигнала на пуск установки до окончания работы последнего генератора), с;  $\tau_{\text{ГР}j}$  – время работы группы генераторов (промежуток времени от момента подачи сигнала на пуск генераторов данной группы до окончания работы последнего генератора этой группы), с.

4.2. Во избежание превышения давления в помещении выше предельно допустимого необходимо провести поверочный расчет давления при использовании установки с уточненными параметрами на избыточное давление в помещении в соответствии с приложением 11 [34]. Если полученное в результате поверочного расчета давление превысит предельно допустимое, то необходимо увеличить время работы установки, что может быть достигнуто увеличением количества групп генераторов

$J$  при соответствующем уменьшении количества генераторов в группе  $n$  и (или) применением генераторов с более длительным временем работы. Далее необходимо провести расчет уточненных параметров установки, начиная с п. 1 прил. 10 [34].

### 5. Определение запаса генераторов.

Установка, кроме расчетного количества генераторов, должны иметь 100 % запас (по каждому типу ГОА).

При наличии на объекте нескольких установок аэрозольного пожаротушения запас генераторов предусматривается в количестве, достаточном для восстановления работоспособности установки, сработавшей в любом из защищаемых помещений объекта.

Генераторы должны храниться на складе объекта или на складе организации, осуществляющей сервисное обслуживание установки.

**Методика расчета избыточного давления при подаче огнетушащего аэрозоля в помещение** приведена в обязательном приложении 11 [34]

1. Расчет величины избыточного давления  $P_m$  при подаче огнетушащего аэрозоля в герметичное помещение  $\delta = 0$  определяется по формуле

$$P_m = \frac{0,0265 \cdot Q \cdot M_{\text{АОС}}}{S \cdot \tau_{\text{АУАП}}} \left[ 1 - \exp\left(-0,0114 \cdot \frac{S \cdot \tau_{\text{АУАП}}}{V}\right) \right], \text{ кПа}$$

где  $Q$  – удельное тепловыделение при работе генераторов (количество теплоты, выделяемое при работе генераторов в защищаемое помещение, отнесенное к единице массы АОС, указывается в технической документации на генератор), Дж · кг<sup>-1</sup>;  $S$  – суммарная площадь ограждающих конструкций защищаемого помещения (сумма площадей поверхности стен, пола и потолка защищаемого помещения), м<sup>2</sup>.

2. Избыточное давление в негерметичных помещениях определяется по формуле

$$P_m = k \cdot A^n, \quad (2)$$

где  $A$  – безразмерный параметр, описываемый выражением

$$A = 1,13 \cdot 10^{-8} \cdot \left( 1 - 4,4 \cdot 10^{-3} \frac{S \cdot \tau_{\text{АУАП}}}{V} \right) \frac{Q \cdot I}{\delta};$$

$k, n$  – коэффициенты, составляющие:

при  $0,01 \leq A \leq 1,2$   $k = 20$  кПа,  $n = 1,7$ ;

при  $A > 1,2$   $k = 32$  кПа,  $n = 0,2$ .

Если параметр  $A < 0,01$ , расчет давления не проводится и считается, что установка удовлетворяет условию  $P_m < P_{\text{пред}}$

Значения величин  $M_{\text{АОС}}, \tau_{\text{АУАП}}, I, V, \delta$  определяются в соответствии с приложением 10 [34].

Таблица 1 прил. 10 [34]

Параметр негерметичности $\delta, \text{ м}^{-1}$	Относительная интенсивность подачи аэрозоля в помещение $U^*, \text{ с}^{-1}$											
	При параметре распределения негерметичности по высоте защищаемого помещения $\psi, \%$											
	0	5	10	20	30	40	50	60	70	80	90	100
0,000	0,0050	0,0050	0,0050	0,0050	0,0050	0,0050	0,0050	0,0050	0,0050	0,0050	0,0050	0,0050
0,001	0,0056	0,0061	0,0073	0,0098	0,0123	0,0149	0,0173	0,0177	0,0177	0,0148	0,0114	0,0091
0,002	0,0063	0,0073	0,0096	0,0146	0,0195	0,0244	0,0291	0,0299	0,0299	0,0244	0,0176	0,0132
0,003	0,0069	0,0084	0,0119	0,0193	0,0265	0,0337	0,0406	0,0416	0,0416	0,0336	0,0237	0,0172
0,004	0,0076	0,0095	0,0142	0,0240	0,0334	0,0428	0,0516	0,0530	0,0530	0,0426	0,0297	0,0211
0,005	0,0082	0,0106	0,0164	0,0286	0,0402	0,0516	0,0623	0,0639	0,0639	0,0513	0,0355	0,0250
0,006	0,0089	0,0117	0,0187	0,0331	0,0468	0,0602	0,0726	0,0745	0,0745	0,0597	0,0413	0,0288
0,007	0,0095	0,0128	0,0209	0,0376	0,0532	0,0685	0,0826	0,0847	0,0847	0,0679	0,0469	0,0326
0,008	0,0101	0,0139	0,0231	0,0420	0,0596	0,0767	0,0923	0,0946	0,0946	0,0759	0,0523	0,0362
0,009	0,0108	0,0150	0,0254	0,0463	0,0658	0,0846	0,1016	0,1042	0,1042	0,0837	0,0577	0,0399
0,010	0,0114	0,0161	0,0275	0,0506	0,0719	0,0923	0,1107	0,1135	0,1135	0,0912	0,0630	0,0434
0,011	0,0120	0,0172	0,0297	0,0549	0,0779	0,0999	0,1195	0,1224	0,1224	0,0985	0,0681	0,0470
0,012	0,0127	0,0183	0,0319	0,0591	0,0838	0,1072	0,1281	0,1311	0,1311	0,1057	0,0732	0,0504
0,013	0,0133	0,0194	0,0340	0,0632	0,0896	0,1144	0,1363	0,1396	0,1396	0,1126	0,0781	0,0538
0,014	0,0139	0,0205	0,0362	0,0673	0,0952	0,1214	0,1444	0,1477	0,1477	0,1194	0,0830	0,0572
0,015	0,0146	0,0216	0,0383	0,0713	0,1008	0,1282	0,1522	0,1557	0,1557	0,1260	0,0878	0,0605
0,016	0,0152	0,0227	0,0404	0,0753	0,1062	0,1349	0,1598	0,1634	0,1634	0,1324	0,0924	0,0638
0,017	0,0158	0,0237	0,0425	0,0792	0,1116	0,1414	0,1672	0,1709	0,1709	0,1386	0,0970	0,0670
0,018	0,0165	0,0248	0,0446	0,0831	0,1169	0,1477	0,1744	0,1781	0,1781	0,1448	0,1015	0,0702
0,019	0,0171	0,0259	0,0467	0,0870	0,1220	0,1540	0,1814	0,1852	0,1852	0,1507	0,1059	0,0733
0,020	0,0177	0,0269	0,0487	0,0908	0,1271	0,1600	0,1882	0,1921	0,1921	0,1565	0,1103	0,0764
0,021	0,0183	0,0280	0,0508	0,0945	0,1321	0,1660	0,1948	0,1988	0,1988	0,1622	0,1145	0,0794
0,022	0,0190	0,0291	0,0528	0,0982	0,1370	0,1718	0,2012	0,2053	0,2053	0,1677	0,1187	0,0824
0,023	0,0196	0,0301	0,0549	0,1019	0,1418	0,1775	0,2075	0,2116	0,2116	0,1731	0,1228	0,0854
0,024	0,0202	0,0312	0,0569	0,1055	0,1465	0,1830	0,2136	0,2178	0,2178	0,1784	0,1268	0,0883
0,025	0,0208	0,0322	0,0589	0,1091	0,1512	0,1885	0,2196	0,2238	0,2238	0,1836	0,1308	0,0911
0,026	0,0214	0,0333	0,0609	0,1126	0,1558	0,1938	0,2254	0,2297	0,2297	0,1886	0,1347	0,0940



Относительная интенсивность подачи аэрозоля в помещении  $U^*$ , с<sup>-1</sup>

Параметр негерметичности $\delta$ , м <sup>-1</sup>	При параметре распределения негерметичности по высоте защищаемого помещения $\psi$ , %											
	0	5	10	20	30	40	50	60	70	80	90	100
0,027	0,0221	0,0343	0,0629	0,1161	0,1603	0,1990	0,2311	0,2354	0,2354	0,1935	0,1385	0,0968
0,028	0,0227	0,0354	0,0648	0,1195	0,1647	0,2041	0,2366	0,2410	0,2410	0,1984	0,1423	0,0995
0,029	0,0233	0,0364	0,0668	0,1229	0,1691	0,2092	0,2420	0,2464	0,2464	0,2031	0,1459	0,1022
0,030	0,0239	0,0375	0,0687	0,1263	0,1734	0,2141	0,2473	0,2517	0,2517	0,2077	0,1496	0,1049
0,031	0,0245	0,0385	0,0707	0,1296	0,1776	0,2189	0,2525	0,2569	0,2569	0,2122	0,1531	0,1075
0,032	0,0251	0,0395	0,0726	0,1329	0,1817	0,2236	0,2575	0,2619	0,2619	0,2166	0,1567	0,1102
0,033	0,0258	0,0406	0,0745	0,1362	0,1858	0,2282	0,2625	0,2669	0,2669	0,2210	0,1601	0,1127
0,034	0,0264	0,0416	0,0764	0,1394	0,1898	0,2327	0,2673	0,2717	0,2717	0,2252	0,1635	0,1153
0,035	0,0270	0,0426	0,0783	0,1426	0,1938	0,2372	0,2720	0,2764	0,2764	0,2294	0,1668	0,1178
0,036	0,0276	0,0436	0,0802	0,1458	0,1977	0,2415	0,2766	0,2810	0,2810	0,2334	0,1701	0,1203
0,037	0,0282	0,0446	0,0820	0,1489	0,2015	0,2458	0,2811	0,2855	0,2855	0,2374	0,1734	0,1227
0,038	0,0288	0,0457	0,0839	0,1520	0,2053	0,2500	0,2855	0,2899	0,2899	0,2413	0,1766	0,1251
0,039	0,0294	0,0467	0,0857	0,1550	0,2090	0,2541	0,2898	0,2943	0,2943	0,2451	0,1797	0,1275
0,040	0,0300	0,0477	0,0876	0,1580	0,2127	0,2582	0,2940	0,2985	0,2985	0,2489	0,1828	0,1298

## 8.5. Требования НПБ 88 к аппаратуре управления установок пожаротушения

### 8.5.1. Общие требования к аппаратуре управления установок пожаротушения

*Аппаратура управления* установок пожаротушения должна обеспечивать (11.1):

а) формирование команды на автоматический пуск установки пожаротушения при срабатывании двух или более пожарных извещателей, а для установок водяного и пенного пожаротушения, кроме этого двух датчиков давления. Включение датчиков давления должно осуществляться по схеме «или»;

б) автоматическое переключение цепей управления, сигнализации с основного ввода электроснабжения на резервный при исчезновении напряжения на основном вводе, с последующим переключением на основной ввод электроснабжения при восстановлении напряжения на нем;

в) возможность отключения и восстановления режима автоматического пуска установки (для установок водяного и пенного пожаротушения — насосов);

г) автоматический контроль: соединительных линий между приемно-контрольными приборами пожарной сигнализации и приборами управления, предназначенными для выдачи команды на автоматическое включение установки (для установок водяного и пенного пожаротушения — пожарных насосов, насосов-дозаторов) на обрыв и короткое замыкание;

соединительных линий световых и звуковых оповещателей на обрыв и короткое замыкание;

электрических цепей дистанционного пуска установки пожаротушения на обрыв и короткое замыкание\* (\*рекомендуемое);

д) контроль исправности световой и звуковой сигнализации (по вызову), в том числе оповещателей;

е) отключение звуковой сигнализации при сохранении световой сигнализации (на приборе);

ж) автоматическое включение звуковой сигнализации при поступлении следующего сигнала о пожаре от системы пожарной сигнализации;

з) формирование команды на управление технологическим оборудованием и инженерными системами объекта (при необходимости);

и) формирование команды на отключение вентиляции (при необходимости);

к) формирование команды на включение системы оповещения (при необходимости).

Устройства отключения и восстановления режима автоматического пуска установок должны быть размещены в помещении дежурного поста или другом помещении, с персоналом, ведущим круглосуточное дежурство.

При наличии защиты от несанкционированного доступа устройства восстановления автоматического пуска могут быть размещены у входов в защищаемые помещения (11.2).

**Общие требования к сигнализации.** В помещении пожарного поста или другом помещении с персоналом, ведущим круглосуточное дежурство, должна быть предусмотрена (11.3):

- а) световая и звуковая сигнализация:
  - о возникновении пожара (с расшифровкой по направлениям или помещениям в случае применения адресных систем пожарной сигнализации);
  - о срабатывании установки и прохождении огнетушащего вещества к защищаемому помещению (с расшифровкой по направлениям или помещениям);
- б) световая сигнализация:
  - о наличии напряжения на основном и резервном вводах электроснабжения;
  - об отключении звуковой сигнализации о пожаре (при отсутствии автоматического восстановления сигнализации);
  - об отключении звуковой сигнализации о неисправности (при отсутствии автоматического восстановления сигнализации).

Звуковой сигнал о пожаре должен отличаться тональностью или характером звука от сигнала о неисправности и срабатывании установки (11.4).

### 8.5.2. Установки водяного и пенного пожаротушения

**Требования к аппаратуре управления.** Кроме общих требований аппаратура управления установок водяного и пенного пожаротушения должна обеспечивать (11.5):

- а) автоматический пуск рабочих насосов (пожарных и насосов-дозаторов);
- б) автоматический пуск резервных насосов (пожарного и насоса-дозатора) в случае отказа пуска или невыхода рабочих насосов на режим в течение установленного времени;
- в) автоматическое включение электроприводов запорной арматуры;
- г) автоматический пуск и отключение дренажного насоса;
- д) местный, а при необходимости дистанционный пуск и отключение насосов (за исключением спринклерных систем);
- е) автоматическое и местное управление устройствами компенсации утечки огнетушащего вещества и сжатого воздуха из трубопроводов и гидропневматических емкостей;
- ж) автоматический контроль:
  - электрических цепей запорных устройств с электроприводом на обрыв;
  - электрических цепей приборов, регистрирующих срабатывание узлов управления, формирующих команду на автоматическое включение пожарных насосов и насосов-дозаторов на обрыв и короткое замыкание;

- з) автоматический контроль аварийного уровня в резервуаре, в дренажном приямке, в емкости с пенообразователем при раздельном хранении;
- и) автоматический контроль давления в гидропневмобаке;
- к) временную задержку на запуск установки пожаротушения (при необходимости).

В установках объемного пенного пожаротушения для защищаемых помещений с возможным пребыванием людей следует предусматривать устройства переключения автоматического пуска установки на дистанционный с выдачей светового и звукового сигналов об отключении автоматического пуска в помещении пожарного поста (11.6).

В помещении насосной станции следует размещать следующие устройства (11.7):

- местного пуска и остановки насосов (допускается осуществлять пуск и остановку пожарных насосов из помещения дежурного поста);
- местного пуска и остановки компрессора.

**Требования к сигнализации.** В помещениях, защищаемых установками объемного пенного пожаротушения, и перед входами в них должна предусматриваться сигнализация в соответствии с ГОСТ 12.4.009. Смежные помещения, имеющие выход только через защищаемые помещения, должны быть оборудованы аналогичной сигнализацией.

Перед входами в защищаемые помещения необходимо предусматривать сигнализацию об отключении автоматического пуска установки (11.8).

В помещении пожарного поста или другом помещении с персоналом, ведущим круглосуточное дежурство, кроме общих требований, должна быть предусмотрена (11.9):

- а) световая и звуковая сигнализация:
  - о пуске насосов; \*
  - о начале работы установки с указанием направлений, по которым подаётся огнетушащее вещество; \*

\* Рекомендуется подача кратковременного звукового сигнала.

- об отключении автоматического пуска насосов и установки;
- о неисправности установки по п. 11.1 г), п. 11.5 ж) и и), исчезновении напряжения на основном и резервном вводах электроснабжения установки, об отсутствии полного открытия задвижек запорных устройств с электроприводом в режиме подачи команды на их открытие, неисправности цепей электроуправления запорных устройств, о снижении ниже допустимого уровня воды и давления воздуха (звуковой сигнал общий);
- об аварийном уровне в пожарном резервуаре, емкости с пенообразователем, дренажном приямке (общий сигнал);

б) световая сигнализация:

о положении задвижек с электроприводом (открыты, закрыты).

В помещении насосной станции следует предусматривать световую сигнализацию (11.10):

а) о наличии напряжения на основном и резервном вводах электроснабжения;

б) об отключении автоматического пуска пожарных насосов, насосов-дозаторов, дренажного насоса;

в) о неисправности электрических цепей приборов, регистрирующих срабатывание узлов управления и выдающих команду на включение установки и запорных устройств (с расшифровкой по направлениям);

г) о неисправности электрических цепей управления задвижками запорных устройств с электроприводом (с расшифровкой по направлениям);

д) об отсутствии полного открытия задвижек запорных устройств с электроприводом в режиме подачи команды на их открытие (с расшифровкой по направлениям);

е) об аварийном уровне в пожарном резервуаре, емкости с пенообразователем, в дренажном приемке (общий сигнал).

Если электрозадвижки установлены не в помещении насосной станции, то сигналы, указанные в абзацах г) и д) настоящего пункта, выдаются по месту установки электрозадвижек.

### 8.5.3. Установки газового и порошкового пожаротушения

**Требования к аппаратуре управления.** Кроме общих требований аппаратура управления автоматическими установками газового и порошкового пожаротушения должна обеспечивать (11.11):

а) дистанционный пуск установки (у входов в защищаемые помещения, допускается в помещении пожарного поста);

б) автоматический контроль:

электрических цепей управления пусковыми устройствами и цепей пусковых устройств на обрыв;

давления в пусковых баллонах и побудительном трубопроводе, для АУГП;

и) задержку выпуска огнетушащего вещества (после подачи светового и звукового оповещения о пожаре) при автоматическом и дистанционном пуске на время, необходимое для эвакуации людей, остановки вентиляционного оборудования, закрытия воздушных заслонок, противопожарных клапанов и т. д., но не менее, чем на 30 с (для установок газового пожаротушения не менее чем на 10 с). Необходимое время эвакуации из защищаемого помещения следует определять по ГОСТ 12.1.004;

к) отключение автоматического и дистанционного пуска установки с индикацией отключенного состояния при открывании дверей в защищаемое помещение.

Устройства дистанционного пуска установок следует размещать у эвакуационных выходов снаружи защищаемого помещения. Указанные устройства должны быть защищены в соответствии с ГОСТ 12.4.009.

Размещение устройств дистанционного пуска допускается в помещении пожарного поста или другом помещении с персоналом, ведущим круглосуточное дежурство (11.12).

На дверях в защищаемые помещения необходимо предусматривать устройства, отключающие автоматический пуск установки при их открывании.

Размещение устройств отключения автоматического пуска допускается дополнительно в помещении пожарного поста или в другом помещении с персоналом, ведущим круглосуточное дежурство (11.13).

**Требования к сигнализации.** В помещениях, защищаемых автоматическими установками газового или порошкового пожаротушения, и перед входами в них должна предусматриваться сигнализация в соответствии с ГОСТ 12.4.009. Смежные помещения, имеющие выходы только через защищаемые помещения, должны быть оборудованы аналогичной сигнализацией. Перед входами в защищаемые помещения необходимо предусматривать сигнализацию об отключении автоматического пуска установки (11.14).

В помещении пожарного поста или другом помещении с персоналом, ведущим круглосуточное дежурство, должна быть предусмотрена (11.15):

а) световая и звуковая сигнализация:

о неисправности установки: по п. 11.1 г); п. 11.11 б); падении давления в побудительных трубопроводах и пусковых баллонах до предельно допустимого значения, указанного в технической документации на АУГП; исчезновении напряжения на основном и резервном вводах электроснабжения (звуковой сигнал общий);

б) световая сигнализация:

об отключении автоматического пуска (с расшифровкой по защищаемым направлениям или помещениям).

В помещении станции пожаротушения должна быть визуальная индикация о падении давления в побудительных трубопроводах и пусковых баллонах (11.16).

### 8.5.4. Установки аэрозольного пожаротушения

**Требования к аппаратуре управления.** Кроме общих требований аппаратура управления автоматическими установками аэрозольного пожаротушения должна обеспечивать (11.17):

а) дистанционный пуск установки (у входов в защищаемые помещения, допускается в помещении пожарного поста);

б) автоматический контроль электрических цепей управления пусковыми устройствами и цепей пусковых устройств на обрыв;

в) задержку выпуска огнетушащего вещества на время, необходимое для эвакуации людей, остановки вентиляционного оборудования, систем кондиционирования, закрытия воздушных заслонок, противопожарных клапанов и т. д. после подачи светового и звукового оповещения о пожаре, но не менее чем на 30 с. Необходимое время эвакуации из защищаемого помещения следует определять по ГОСТ 12.1.004;

г) отключение автоматического пуска установки с индикацией отключенного состояния при открывании дверей в защищаемое помещение.

Устройства дистанционного пуска установок следует размещать у эвакуационных выходов снаружи защищаемого помещения. Указанные устройства должны быть защищены в соответствии с ГОСТ 12.4.009.

Размещение устройств дистанционного пуска допускается в помещениях пожарного поста или другом помещении с персоналом, ведущим круглосуточное дежурство (11.18).

На дверях в защищаемые помещения необходимо предусматривать устройства, отключающие автоматический пуск установки при их открывании.

Размещение устройств отключения автоматического пуска допускается дополнительно в помещении пожарного поста или в другом помещении с персоналом, ведущим круглосуточное дежурство (11.19).

**Требования к сигнализации.** В помещениях, защищаемых автоматическими установками аэрозольного пожаротушения, и перед входами в них должна предусматриваться сигнализация в соответствии с ГОСТ 12.4.009. Смежные помещения, имеющие выходы только через защищаемые помещения, должны быть оборудованы аналогичной сигнализацией.

Перед входами в защищаемые помещения необходимо предусматривать сигнализацию об отключении автоматического пуска установки (11.20).

В помещении пожарного поста или другом помещении с персоналом, ведущим круглосуточное дежурство, кроме общих требований должна быть предусмотрена (11.21):

а) световая и звуковая сигнализация:

о неисправности установки по: п. 11.1 г), п. 11.17 б), об исчезновении напряжения на основном и резервном вводах электроснабжения (звуковой сигнал общий);

б) световая сигнализация:

об отключении автоматического пуска (с расшифровкой по защищаемым

помещениям).

**Примечание.** В случае применения дымовых пожарных извещателей для защиты объекта в комплекте с автоматической установкой аэрозольного пожаротушения необходимо предусматривать мероприятия, исключающие ложные срабатывания указанных извещателей в помещениях, смежных с теми, в которых произошло срабатывание извещателей в помещениях, смежных с теми, в которых произошло срабатывание модулей установки.

### 8.5.5. Установки тушения тонкораспыленной водой

**Требования к аппаратуре управления.** Кроме общих требований аппаратура управления автоматическими установками пожаротушения тонкораспыленной водой должна обеспечивать (11.22):

а) дистанционный пуск установки (у входов в защищаемое помещение);

б) автоматический контроль электрических цепей управления пусковыми устройствами и цепей пусковых устройств на обрыв;

в) задержку выпуска огнетушащего состава на время, необходимое для эвакуации людей, после подачи светового и звукового оповещения о пожаре, но не менее чем на 10 с. Необходимое время эвакуации из защищаемого помещения следует определять по ГОСТ 12.1.004;

г) отключение автоматического и дистанционного пуска установки с индикацией отключенного состояния при открывании дверей в защищаемое помещение.

Устройства дистанционного пуска установок следует размещать у эвакуационных выходов снаружи защищаемого помещения. Указанные устройства должны быть защищены в соответствии с ГОСТ 12.4.009.

Размещение устройств дистанционного пуска допускается в помещениях пожарного поста или другом помещении с персоналом, ведущим круглосуточное дежурство (11.23).

На дверях в защищаемые помещения необходимо предусматривать устройства, отключающие автоматический пуск установки при открывании дверей.

Размещение устройств отключения автоматического пуска допускается дополнительно в помещении пожарного поста или в другом помещении с персоналом, ведущим круглосуточное дежурство (11.24).

**Требования к сигнализации.** В помещениях, защищаемых автоматическими установками пожаротушения тонкораспыленной водой, и перед входами в них должна предусматриваться сигнализация в соответствии с ГОСТ 12.4.009. Смежные помещения, имеющие выходы только через защищаемые помещения, должны быть оборудованы аналогичной сигнализацией. Перед входами в помещения необходимо предусматривать сигнализацию об отключении автоматического пуска установки (11.25).

В помещении пожарного поста или другом помещении с персоналом, ведущим круглосуточное дежурство, кроме общих требований, должна быть предусмотрена (11.26):

- а) световая и звуковая сигнализация о неисправности установки:  
по п. 11.1 г), п. 11.22 б);  
об исчезновении напряжения на основном и резервном вводах электропитания ( звуковой сигнал общий);
- б) световая сигнализация:  
об отключении автоматического пуска (с расшифровкой по защищаемым помещениям).

## 9. ПЕРЕЧЕНЬ И КРАТКИЕ ТЕХНИЧЕСКИЕ ХАРАКТЕРИСТИКИ СЕРТИФИЦИРОВАННЫХ УСТАНОВОК ПОЖАРОТУШЕНИЯ

### 9.1. Установки водяного и пенного пожаротушения

#### 9.1.1. Модули пожаротушения тонкораспыленной водой

Модули пожаротушения тонкораспыленной водой предназначены для поверхностного тушения пожаров классов А и В. В качестве огнетушащего вещества применяется вода, вода с добавками, газоводяная смесь (дисперсность до 100 мкм).

##### Модуль «Тайфун» (НТК «Пламя»).

Принцип действия МУПТВ-60-Г-ГВ (МУПТВ-60-Г-ГВД) «Тайфун» основан на создании газоводяной смеси с диаметром капель 60...80 мкм. Тушение происходит в результате влияния двух факторов: охлаждения зоны горения и флегматизации газопаровоздушной среды. Газоводяная смесь, применяемая в качестве огнетушащего вещества в модуле «Тайфун», абсолютно безопасна для человека, при работе поглощает дым, очищает воздух в помещении и на путях эвакуации. Распыляемая в виде тумана вода ложится на поверхность тонким слоем, который затем быстро испаряется. В связи с чем МУПТВ «Тайфун» наиболее эффективен для противопожарной защиты объектов, на которых предъявляются повышенные требования к сохранности защищаемого имущества от побочного воздействия воды, таких как архивы, депозитарии, хранилища музейных ценностей, выставки и др.



МУПТВ-60-Г-ГВ  
«Тайфун»

Модуль состоит из: баллона с огнетушащим веществом емкостью 65 л и рабочим давлением до 1,4 МПа; баллона для газа-вытеснителя CO<sub>2</sub> с рабочим давлением 15 МПа; запорно-пускового устройства; устройства подачи газа-вытеснителя; устройства подачи газоводяной смеси к разводящим магистралям. Работает в режиме автоматического запуска от извещателей и сигнально-пусковых устройств, и в автономном режиме.

Тактико-технические и эксплуатационные характеристики модулей приведены в таблице 9.1.

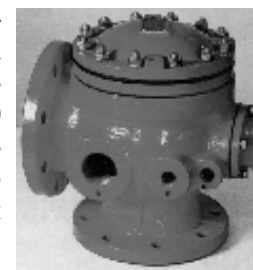
Таблица 9.1

Показатели	МУПТВ-60-Г-ГВ	МУПТВ-60-Г-ГВД
Код продукции	48 5487 2141*	
Нормативный документ	ТУ 4854-004-11776979-99	
Код (наименование; адрес) предприятия-изготовителя	11776979 (ООО «НТК Пламя»); 143952, Московская обл., г. Реутов, ул. Гагарина, д. 33, корп. 59). Тел.: (095) 528-6702; 528-2481. Факс: (095) 307-3750	
<b>ТАКТИКО-ТЕХНИЧЕСКИЕ И ЭКСПЛУАТАЦИОННЫЕ ХАРАКТЕРИСТИКИ</b>		
Вместимость баллона, л, не менее	65	
Масса, кг, и вид ОТВ: - вода питьевая по ГОСТ 2874 - вода с добавками*	60 ± 0,3 -	- 61 ± 0,3
Масса, кг, и вид газа-вытеснителя	4,8 <sup>+0,2</sup> , жидкая двуокись углерода	
Объем баллона для хранения газа-вытеснителя, л	8 или 10	
Защищаемая площадь, м <sup>2</sup> , не более: - пожар класса А - пожар класса В (горючие жидкости с температурой вспышки паров до 40°С) - пожар класса В (горючие жидкости с температурой вспышки паров 40°С и более)	20 - 20	- 20 -
Рабочее давление в корпусе, МПа	от 0,5 до 1,4	
Давление срабатывания предохранительного клапана, МПа	1,6-1,7	
Продолжительность действия, с	10...25	
Инерционность срабатывания, с	3, не более	
Средний расход ОТВ, кг/с	2,6...6,5	
Тип устройства пуска	электрический	
Параметры автоматического пуска: - сила постоянного тока, А, не менее - электрическое сопротивление, Ом - длительность импульса тока, мс	0,5 1,5-5,5 8	
Ресурс срабатываний, шт, не менее	10	
Диапазон рабочих температур, °С	+5...+50	
Масса (без заряда), кг	30,0 ± 1,5	
Габаритные размеры, мм	400x300x1500	
Срок службы, лет	10	

\*В качестве огнетушащего вещества для модуля МУПТВ-60-Г-ГВД используется водопроводная вода по ГОСТ 2874 с добавкой. Состав добавки — пенообразователь Light Water FC-206AF AFFF («Легкая вода»). Масса добавки — 1<sup>+0,1</sup> кг.

## 9.1.2. Клапаны запорно-пусковые КСД

Отечественными производителями предлагаются клапаны узлов управления спринклерных и дренчерных установок пожаротушения универсальные КСД с диаметром условного прохода 100 и 150 мм. Клапаны соответствуют климатическому исполнению 0, категории размещения 1 по ГОСТ 15150, но для работы с нижним предельным значением температуры +4°С.

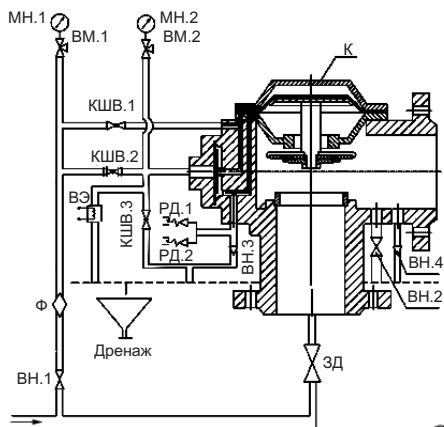


Клапан КСД

Тактико-технические характеристики клапанов приведены в таблице 9.2.

Таблица 9.2

Показатели	КСД 100	КСД 150
Код продукции	48 5487 2810*	48 5487 2811*
Нормативный документ	ТУ 4854-027-00226827-98	
Код (наименование; адрес) предприятия-изготовителя (представителя)	<b>00226827</b> (ЗАО «ПО Спецавтоматика». 659316, Алтайский кр., г. Бийск. <b>45881400</b> (НПО ПБ «Пульс»). 107014, г. Москва, ул. Русаковская, д. 28, стр. 1а. Тел.: (095) 231-2110; 268-2622; 235-0933; 235-0892)	
<b>ТАКТИКО-ТЕХНИЧЕСКИЕ И ЭКСПЛУАТАЦИОННЫЕ ХАРАКТЕРИСТИКИ</b>		
Условный проход, мм	100	150
Рабочее давление, МПа	min	0,14
	max	1,20
Давление срабатывания побудительной камеры клапана при рабочем давлении, МПа, не более	min	0,028
	max	0,24
Давление запираания побудительной камеры клапана при рабочем давлении, МПа	min	0,098 (не менее)
	max	0,30 (не менее)
Время срабатывания, с, не более	2	
Номинальный расход воды, л/мин	2200	5000
Коэффициент гидравлического сопротивления	3,1 · 10 <sup>-3</sup>	7,8 · 10 <sup>-4</sup>
Рабочая температура, °С	+4...+50	
Масса, кг, не более	37 (59)*	81 (102)*
Габаритные размеры, мм	220x290x300	300x360x395
Срок службы, лет, не менее	20	

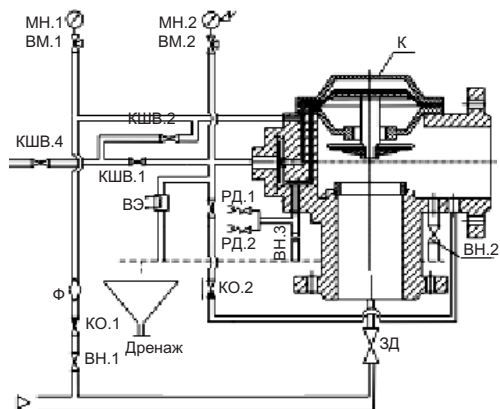


**Узел управления дренажный с электропуском с клапаном мембранным универсальным КСД типа КМУ:**

К - клапан КСД типа КМУ; ЗД - задвижка; ВН.1, ВН.2 - вентили запорные; ВН.3, ВН.4 - ограничители отверстия  $d=3$  мм; ВМ.1, ВМ.2 - кран трехходовой манометровый; МН.1, МН.2 - манометры; РД.1, РД.2 - сигнализатор давления универсальный СДУ-М; КШВ.1...КШВ.3 - краны шаровые; Ф - фильтр сетчатый; ВЭ - вентиль электромагнитного привода.

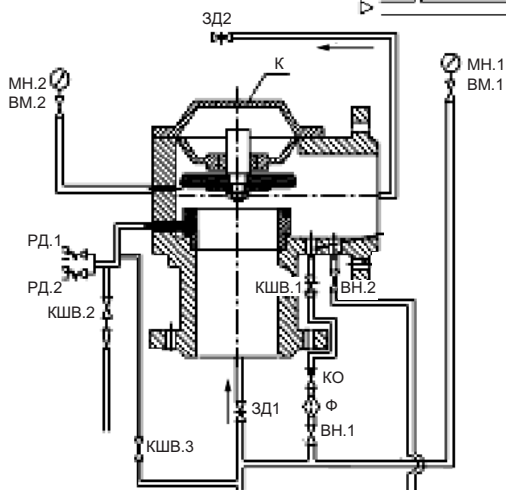
**Узел управления водовоздушный спринклерный с клапаном мембранным универсальным КСД типа КМУ:**

К - клапан КСД типа КМУ; КШВ.4 - клапан шаровый выбора среды питания; КО.1, КО.2 — клапана запорные обратные.



**Узел управления водозаполненный спринклерный с клапаном мембранным универсальным КСД типа КМУ:**

К - клапан спринклерный КС типа «Класс»; ЗД1, ЗД2 - задвижки на напорной и питающей магистрали.



### 9.1.3. Клапаны запорно-пусковые фирмы Viking (США)



Модель F-1

Клапан водо-сигнальный с обвязкой «ALARM CHECK VALVE VERTICAL TRIM MODEL J-1» применяется в спринклерных установках водяного пожаротушения. Клапаны, водосигнальный модели J имеют условный диаметр  $D_y$  от 80 до 200 мм и рассчитаны на рабочее давление до 17,2 атм.



Модель J-1

Клапан контрольно-сигнальный для воздушной спринклерной системы «Dry Valve Model F-1» применяются в установках водяного пожаротушения. Воздушные клапаны модели F-1 имеют условный диаметр  $D_y$  80, 100 и 150 мм.



Модель E-1

Клапан «Deluge Valve Model E-1» с обвязкой  $D_y$  80, 100 и 150 мм применяется в дренажных системах водяного пожаротушения.

В таблице 9.3-9.5 приведены основные технические и эксплуатационные показатели клапанов.

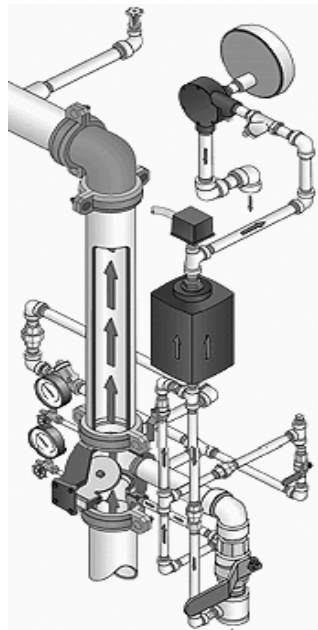
Таблица 9.3

Показатели	Клапаны модели J-1			
	3"	4"	6"	8"
Код продукции	8481 80 610			
Код (наименование; адрес) предприятия-представителя	56467224 (VIKING Russia. 103030, г.Москва, ул. Новослободская, д. 26, стр. 1. Тел.: (095-) 250-0033; 973-5413. Факс: (095-) 973-5302)			
<b>ТАКТИКО-ТЕХНИЧЕСКИЕ И ЭКСПЛУАТАЦИОННЫЕ ХАРАКТЕРИСТИКИ</b>				
Условный проход, мм	80	100	150	200
Максимальное рабочее давление, МПа	1,724			
Потери давления в эквивалентах длины трубы, м	3,1	4,0	6,0	7,0
Высота клапана, мм	257	270	346	432
Габаритные размеры (с обвязкой), мм	454 x 292	540 x 299	578 x 375	629 x 419
Максимальная рабочая температура, °С	+60			
Вес, кг	16	21	34	61
Срок службы, лет	10			

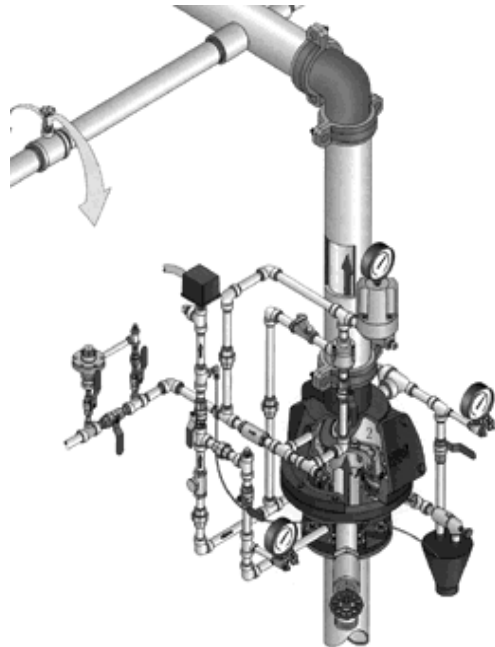


Таблица 9.4

Показатели	Модель F-1		
	3"	4"	6"
Код продукции	8481 80		
Код (наименование; адрес) предприятия-представителя	56467224 (VIKING Russia. 103030, г.Москва, ул. Новослободская, д. 26, стр. 1. Тел.: (095-) 250-0033; 973-5413. Факс: (095-) 973-5302)		
<b>ТАКТИКО-ТЕХНИЧЕСКИЕ И ЭКСПЛУАТАЦИОННЫЕ ХАРАКТЕРИСТИКИ</b>			
Условный проход, мм	80	100	150
Максимальное рабочее давление, МПа	1,21		
Потери давления в эквивалентах длины трубы, м	0,49	1,8	14,6
Высота клапана, мм	—	464	510
Габаритные размеры (с обвязкой), мм	—	559x496	629x542
Максимальная рабочая температура, °С	+60		
Вес, кг	59		89
Срок службы, лет	10		



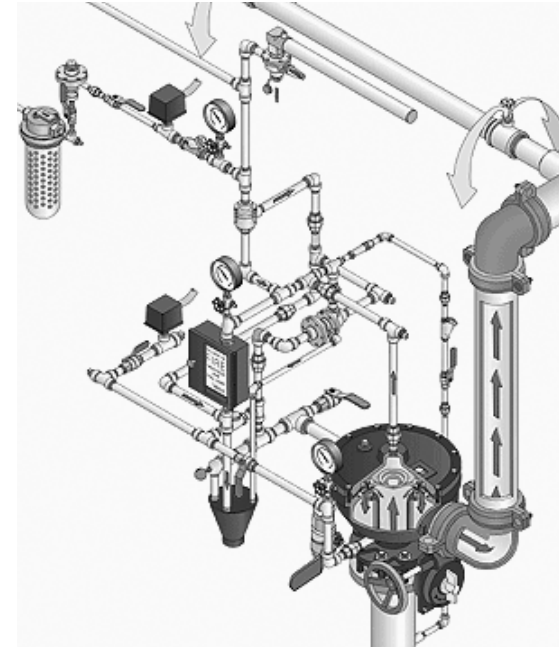
Водосигнальный клапан модели J-1



Воздушный клапан модели F-1

Таблица 9.5

Показатели	Модель E-1		
	3"	4"	6"
Код продукции	8481 80		
Код (наименование; адрес) предприятия-представителя	56467224 (VIKING Russia. 103030, г.Москва, ул. Новослободская, д. 26, стр. 1. Тел.: (095-) 250-0033; 973-5413. Факс: (095-) 973-5302)		
<b>ТАКТИКО-ТЕХНИЧЕСКИЕ И ЭКСПЛУАТАЦИОННЫЕ ХАРАКТЕРИСТИКИ</b>			
Условный проход, мм	80	100	150
Максимальное рабочее давление, МПа	1,21		
Потери давления в эквивалентах длины трубы, м	8,8	10,7	10,1
Высота клапана, мм	235	298	386
Габаритные размеры (с обвязкой), мм	565 x 362	591 x 516	642 x 610
Максимальная рабочая температура, °С	+60		
Вес, кг	33	55	110
Срок службы, лет	10		



Дренчерный (затопительный) клапан модели E-1

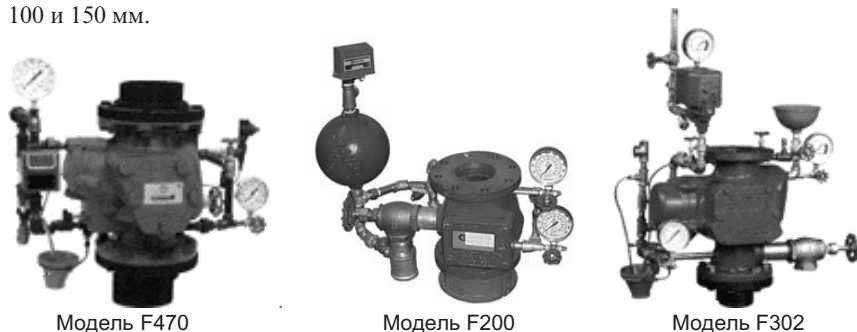
### 9.1.4. Запорно-пусковые клапаны фирмы GRINNELL

Фирма «GRINNELL» предлагает на отечественном рынке узлы управления дренчерно-спринклерных систем следующих моделей:

клапаны дренчерные модели F470 с условным диаметром 100 и 150 мм;

клапаны спринклерные водосигнальные модели F200 с условным диаметром 100, 150 и 200 мм;

клапаны спринклерные воздушные модели F302 с условным диаметром 100 и 150 мм.



**Дренчерные клапаны модели F470** применяются в системах автоматического водяного и пенного пожаротушения. Предусмотрено три варианта запуска клапанов: электрический и пневматические от «мокрой» и «сухой» спринклерных систем. Тактико-технические и эксплуатационные показатели клапанов приведены в таблице 9.6.

Таблица 9.6

Показатели	Модель F470	
Код продукции	ТН ВЭД 8481 80	
Код (наименование, адрес) предприятия-представителя	52384889 («ОГНЕБОРЕЦ», 127238 г. Москва, Дмитровское шоссе, д.85, офис 310. Тел./факс: (095) 481-48-55, 480-13-33, 480-48-55).	
<b>ТАКТИКО-ТЕХНИЧЕСКИЕ И ЭКСПЛУАТАЦИОННЫЕ ХАРАКТЕРИСТИКИ</b>		
Условный проход Ду, мм	100	150
Рабочее давление, МПа		
— минимальное	0,14	
— максимальное	1,20	
Потери давления в эквивалентах длины трубы, м	0,2	
Рабочая температура, °С	От -60 до +50	
Масса клапана, кг	33	49
Масса обвязки, кг	18	
Габаритные размеры клапана (с обвязкой), мм	525,5 x 620,8 x 709,7	525,5 x 647,7 x 752,3
Срок службы, лет, не менее	10	

**Клапаны водосигнальные модели F200** применяются в «мокрых» спринклерных установках. GRINNELL предлагает узлы управления следующей комплектности (табл. 9.7): клапан, обвязка, замедляющая камера модели F211, сигнализатор давления модели PS10-2A/сигнализатором и гидравлической сиреной модели F630.

Таблица 9.7

Показатели	Модель F200		
Код продукции	ТН ВЭД 848180		
Код (наименование, адрес) предприятия-представителя	52384889 («ОГНЕБОРЕЦ», 127238 г. Москва, Дмитровское шоссе, д.85, офис 310. Тел./факс: (095) 481-48-55, 480-13-33, 480-48-55).		
Условный проход Ду, мм	100	150	200
Рабочее давление, МПа			
— минимальное	0,14		
— максимальное	1,20		
Рабочая температура, °С	От +4 до +50		
Потери давления в эквивалентах длины трубы, м	0,5		
Габаритные размеры, мм (с обвязкой, см. рис)	380 x 470 x 750		
Масса клапана, кг	29,64	42	78
Масса узла управления, кг	46,94	59,30	95,30
Срок службы, лет, не менее	10		

**Клапаны воздушные модели F302** применяются в «сухих» спринклерных установках. Комплектность (табл. 9.8): клапан модели F302, обвязка, сигнализаторы давления, ускоритель модели F311.

Таблица 9.8

Показатели	Модель F302	
Код продукции	ТН ВЭД 848180	
Код (наименование, адрес) предприятия-представителя	52384889 («ОГНЕБОРЕЦ», 127238 г. Москва, Дмитровское шоссе, д.85, офис 310. Тел./факс: (095) 481-48-55, 480-13-33, 480-48-55).	
Условный проход Ду, мм	100	150
Рабочее давление, МПа		
— минимальное	0,14	
— максимальное	1,20	
Потери давления в эквивалентах длины трубы, м	0,5	
Диапазон рабочих температур, °С	От -60 до +50	
Масса клапана, кг	48	76
Масса узла управления, кг	65	93
Габаритные размеры (с обвязкой, см. рис.), мм	425 x 531 x 665	460 x 582 x 750
Срок службы, лет, не менее	10	

### 9.1.5. Запорно-пусковые клапаны фирмы «CHANG DER» (Тайвань)

Фирма «Chang Der» производит узлы управления дренчерно-спринклерных систем следующих моделей:

клапаны дренчерные модели 10K типов AVD 502F, AVD 651D, AVD 755A с условным диаметром 50, 65 и 80 мм;

клапаны спринклерные водосигнальные модели А типов AVD 911O, AVD 942A с условным диаметром 100 и 150 мм.

**Дренчерные клапаны модели 10K** применяются в системах автоматического водяного и пенного пожаротушения, в дренчерных установках и установках спринклерного пожаротушения для водяных завес. Дренчерный клапан является запорным клапаном, срабатывающим от побудительных устройств. Возможны три вида запуска клапана: электрический и пневматические от «мокрой» и «сухой» спринклерных систем. Тактико-технические параметры клапанов приведены в таблице 9.9.



Клапан модели 10K

Таблица 9.9

Показатели	Модель 10K		
	AVD 502A	AVD 651D	AVD 755A
Код продукции ТН ВЭД	8481 80 6900		
Код (наименование, адрес) предприятия-представителя	52384889 («ОГНЕБОРЕЦ»). 127238, г. Москва, Дмитровское шоссе, д.85, офис 310. Тел./факс: (095) 481-48-55, 480-13-33, 480-48-55).		
ТАКТИКО-ТЕХНИЧЕСКИЕ И ЭКСПЛУАТАЦИОННЫЕ ХАРАКТЕРИСТИКИ			
Условный проход Ду, мм	50	65	80
Рабочее давление, МПа	— минимальное 0,15 — максимальное 1,37		
Потери давления, м	9,93	21	21
Время срабатывания клапана, с	0,8		
Диапазон рабочих температур, °С	-60 до +50		
Масса клапана, кг	13	20	25
Габаритные размеры клапана (с обвязкой), мм	195,5 x 200 x 155	210,5 x 230 x 175	237,5 x 274 x 185
Срок службы, лет, не менее	10		

**Клапаны водосигнальные модели А** применяются непосредственно в «мокрых» спринклерных установках систем автоматического водяного и пенного пожаротушения. Узел управления обеспечивает автоматическое включение электрических и гидравлических противопожарных устройств при вскрытии хотя бы одного спринклерного оросителя.

Фирма «Chang Der» предлагает узлы управления следующей комплектности: клапан спринклерный «мокрый» модели А, обвязка, замедляющая камера, сигнализатор давления модели PS10-2A или производства CD. Узел управления может комплектоваться дополнительным сигнализатором и гидравлической сиреной CD.



Узел управления с клапаном модели А

Тактико-технические параметры клапанов приведены в таблице 9.10.

Таблица 9.10

Показатели	Модель А	
	AVD 911 O	AVD 942 A
Код ТН ВЭД	8481 80 690 0	
Код (наименование, адрес) предприятия-представителя	52384889 («ОГНЕБОРЕЦ»). 127238, г. Москва, Дмитровское шоссе, д.85, офис 310. Тел./факс: (095) 481-48-55, 480-13-33, 480-48-55).	
ТАКТИКО-ТЕХНИЧЕСКИЕ И ЭКСПЛУАТАЦИОННЫЕ ХАРАКТЕРИСТИКИ		
Условный проход Ду, мм	100	150
Рабочее давление, МПа	— минимальное 0,15 — максимальное 1,40	
Потери давления, м	2,96	3,00
Рабочий расход, л/мин	80	
Нерабочий расход, л/мин	15	
Диапазон рабочих температур, °С	От + 4 до + 50	
Масса клапана, кг	21	31
Масса обвязки, кг	10	
Масса замедляющей камеры, кг	9,4	
Срок службы, лет, не менее	10	

### 9.1.6. Запорно-пусковые клапаны фирмы FIREMATIC Sprinkler Devices, Inc. (США)

**Водосигнальные клапаны** Firematic модели G 4", 6" применяются в водозаполненных спринклерных установках пожаротушения. Конструкция клапанов избавляет от необходимости каких-либо регулировок, и снижает до минимума объем текущего обслуживания. Клапаны снабжены замедляющими камерами, которые состоят из двух специальных (впускного и сливного) дроссельных отверстий, предназначенных для слива воды из камеры перед ее наполнением и приведением сигнального устройства в активное состояние. Всасывающий патрубок камеры оборудован фильтром для предотвращения засорения диафрагмы посторонними примесями. В клапане применяется акселератор для снижения времени задержки открывания воздушного клапана после срабатывания оросителей системы. Антисапопительное устройство предотвращает прохождение воды из системы в акселератор.



Клапан водосигнальный модели G и L

В таблице 9.11 приведены тактико-технические и эксплуатационные показатели клапанов.

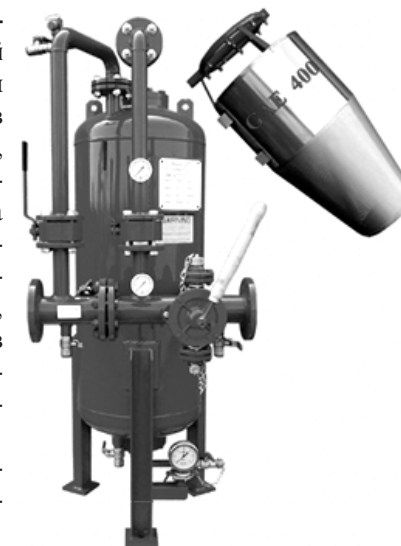
Таблица 9.11

Показатель	Модель G размерами, дюймы	
	4	6
Код продукции	ТН ВЭД 8481 80 1000	
Код (наименование; адрес) предприятия-представителя	11343200 (ОАО «МГП Спецавтоматика». 129626, Москва, ул. 1-я Мытищинская, 3. Тел.: (095) 287-1644, 287-6194. Факс: 287-1017).	
<b>ТАКТИКО-ТЕХНИЧЕСКИЕ И ЭКСПЛУАТАЦИОННЫЕ ХАРАКТЕРИСТИКИ</b>		
Условный проход, мм	100	150
Рабочее давление воды, МПа	min	0,1
	max	1,0
Максимальная рабочая температура, °С	+60	
Длина x ширина, мм (с трубопроводной арматурой, см. рис.)	725 x 362,5	
Высота, мм (с трубопроводной арматурой, см. рис.)	600	450
Расстояние между фланцами, мм	217	257
Масса, кг, не более	25,4	30,8
Срок службы, лет, не менее	10	

### 9.1.7. Установка пенного пожаротушения фирмы EUSEBI IMPIANTI s.r.l. (Италия)

**Установка пенного пожаротушения с генераторами пены высокой кратности GAE** применяется для объемного тушения пожаров классов А и В на предприятиях топливной, нефтеперерабатывающей и химической промышленности; пожаров на складах боеприпасов и сильнодействующих ядовитых веществ; на наземном, морском и речном транспорте, воздушных судах на земле; пожаров на предприятиях лесной, деревоперерабатывающей и целлюлозно-бумажной промышленности.

Тактико-технические и эксплуатационные характеристики установки приведены в таблице 9.12.



Установка пенного пожаротушения

Таблица 9.12

Показатели	Установка пенного пожаротушения		
Представитель изготовителя	ООО «Пламя ЕИ». 125319, г. Москва, ул. 1-ая Аэропортовская, 6. Тел./факс: (095)155-7120; 292-4780. E-mail: plamyaei@mtu-net.ru		
<b>ТАКТИКО-ТЕХНИЧЕСКИЕ И ЭКСПЛУАТАЦИОННЫЕ ХАРАКТЕРИСТИКИ</b>			
Код ТН ВЭД	8424 90 000 0		
<b>Бак-дозатор:</b>	<b>МХС-Е</b>		
- вместимость, л	200-12000		
- макс. рабочее давление, бар	12		
- вес, кг	160-2860		
<b>Пеносмеситель:</b>	<b>МIX</b>		
- пропускная способность, л/ мин	100-10740		
- коэффициент смешивания, %	от 3 до 6		
- вес, кг	25-140		
<b>Пеногенераторы:</b>	<b>GAE 200</b>	<b>GAE 300</b>	<b>GAE 400</b>
- производительность, л/с	200	300	400
- кратность пены	400-1000		
- вес, кг	57	58	59



Монитор «Кобра»

Мониторы «Кобра» типа АКМ-Л применяются в установках пенного пожаротушения фирмы Eusebi Impianti преимущественно для тушения пожаров на предприятиях топливной, нефтеперерабатывающей и химической промышленности (см. рис.).

Тактико-технические и эксплуатационные характеристики мониторов «Кобра» типа АКМ-Л приведены в таблице 9.13.

Таблица 9.13

Показатели	Монитор «Кобра» типа			
	АКМ-Л-3	АКМ-Л-3Х	АКМ-Л-4	АКМ-Л-4Х
Код ТН ВЭД	8424 90 000 0			
Представитель изготовителя	ООО «Пламя ЕИ». 125319, г. Москва, ул. 1-ая Аэропортовская, 6. Тел./факс: (095)155-7120; 292-4780. E-mail: plamyaei@mtu-net.ru			
<b>ТАКТИКО-ТЕХНИЧЕСКИЕ И ЭКСПЛУАТАЦИОННЫЕ ХАРАКТЕРИСТИКИ</b>				
Рабочее давление, бар	16			
Угол вращения, °	min 15, max 360 (регулируется)			
Скорость вращения (7 бар), °/с	7,5			
Пропускная способность, л/мин	2500		5000	
Диаметр корпуса, дюймы	3		4	
Вес, кг	53	50	64	60

Мониторы АКМ-Л-3 и АКМ-Л-4 выполнены из углеродистой стали и покрыты одним слоем эпоксиды и двумя слоями RAL 3000. Типы мониторов АКМ-Л-3Х и АКМ-Л-4Х выполнены из нержавеющей стали и не подлежат окраске.

По заказу поставляются мониторы с пропускной способностью до 7000 л/мин и углом подъема 85°, а также дистанционно-управляемые гидромониторы в комплекте с вышкой (см. рис.).

Запитка мониторов может осуществляться как от наружного водопровода, так и от передвижной техники.



### 9.1.8. Установка водяного и пенного пожаротушения на основе твердотопливных генераторов

Установки пожаротушения автономные твердотопливные (УПАТ) предназначены для подачи под давлением воды или раствора пенообразователя при тушении пожаров классов А и В. УПАТ применяются для противопожарной защиты транспорта и объектов различного назначения, в составе вертолетной системы для тушения загораний в высотных зданиях и сооружениях и борьбы с лесными пожарами.

УПАТ могут использоваться как спринклерные системы для локального тушения пожаров, охлаждения строительных конструкций, и как дренчерные — для тушения пожаров по всей расчетной площади, а также для создания водяных завес.

При применении УПАТ в качестве модульной установки пожаротушения отдельные модули могут обеспечивать одновременную или последовательную подачу огнетушащей жидкости к оросителям.

Тактико-технические и эксплуатационные характеристики УПАТ приведены в таблице 9.14.

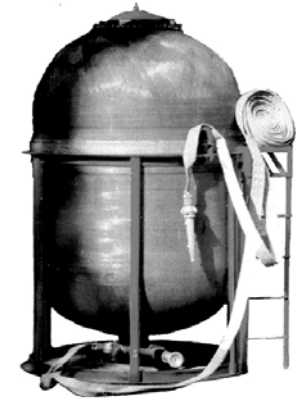


Таблица 9.14

Показатели	УПАТ-60	УПАТ-700	УПАТ-1700	УПАТ-7500
Код продукции	485487	485487	485487	485487
Код предприятия-изготовителя	0709505 (ФЦДТ «Союз». 140090, Московская обл. г.Дзержинский, ул. Советская, 6. Тел: (095) 551-7600. Факс: (095) 551-1144)			
<b>ТАКТИКО-ТЕХНИЧЕСКИЕ И ЭКСПЛУАТАЦИОННЫЕ ХАРАКТЕРИСТИКИ</b>				
Объем огнетушащей жидкости, л	60	700	1700	7500
Интенсивность подачи жидкости, л/с	до 20	до 50	до 100	до 300
Время выхода на режим, с	0,5...1,0	0,5...2,0	1,0...3,0	3,0...5,0
Температурный диапазон применения, °С	0...50			
Масса установки неснятой, кг	20	250	350	1000
Занимаемая площадь, м²	0,2	1,2	1,9	5,4
Габаритные размеры, мм	d=460 h=900	d=1100 h=1600	d=1400 h=2200	d=2400 h=3500
Срок службы, лет	10			

## 9.2. Модули газового пожаротушения

Модули газового пожаротушения представляют собой баллоны (сосуды) с запорно-пусковым устройством для хранения под давлением и выпуска газового огнетушащего вещества (ГОТВ). Модули имеют, как правило, электрический, пневматический, механический пуск или их комбинацию.

### 9.2.1. Модули пожаротушения серии МПГ

Модули пожаротушения производства НПО «Пожарная автоматика сервис» серии МПГ выпускаются вместимостью 20, 30, 50, 80, 100 литров на рабочее давление 40 и 150 кгс/см<sup>2</sup>, с одной или двумя управляемыми пироголовками. МПГ используются в составе модульных установок пожаротушения, размещаемых внутри или снаружи защищаемых помещений.

МПГ представляет собой баллон, оборудованный запорно-пусковой головкой, манометром, предохранительной мембраной, зарядным штуцером, устройством контроля уровня, выпускным трубопроводом. Баллоны могут заправляться всеми известными в настоящее время ГОТВ (СО<sub>2</sub>; элегазом; N<sub>2</sub>; Ar; инергеном; хладонами 125, 318Ц, FM-200, FE-13, 114B2, 13B1, 12 B1; перфторбутаном).

Выпускаются следующие виды модулей газового пожаротушения: МПГ-150, МПГ-40, МПГ-150-У и МПГ-40-У. В модулях с индексом «У» используются обычные газовые баллоны.



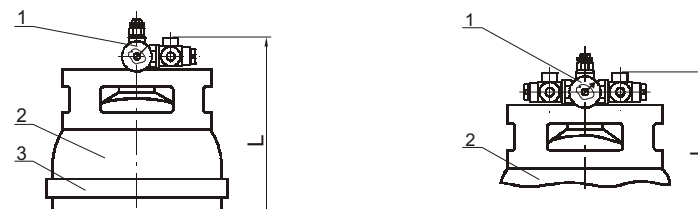
Модули МПГ вместимостью 20, 35, 50, 80 и 100 л.



а) б)

Модули серии МПГ:  
а) МПГ-150 (МПГ-40);  
б) МПГ-150-У (МПГ-40-У).

Модули МПГ-150 и МПГ-40 выпускаются в 2-х исполнениях: с одной и двумя пироголовками.



Модуль МПГ-150 (МПГ-40) с одной пироголовкой: 1 – ЗПУ-150-1 (ЗПУ-40-40-1); 2 – баллон типа БК; 3 – хомут с ложементом.

Модуль МПГ-150 (МПГ-40) с двумя пироголовками: 1 – ЗПУ-150-2 (ЗПУ-40-24-2); 2 – баллон типа БК.

Тактико-технические и эксплуатационные характеристики модулей МПГ-150 и МПГ-40 приведены в таблицах 9.15-9.16.

Таблица 9.15

Параметры	Модули МПГ-150-				
	100-24	80-24	50-24	35-24	20-24
Код продукции	48 5487 2006 ... 2010				
Нормативный документ	ТУ 25-09-044-07-98				
Код (наименование; адрес) предприятия-изготовителя	40168287 (НПО «Пожарная автоматика сервис». 125284, г. Москва, ул. 8-я Текстильщиков, д. 18, корп. 3. Тел.: (095) 179-8444; 179-0305; 179-0289; 179-0219. Факс: (095) 179-6761)				
<b>ТАКТИКО-ТЕХНИЧЕСКИЕ И ЭКСПЛУАТАЦИОННЫЕ ХАРАКТЕРИСТИКИ</b>					
Вместимость, л	100	80	50	35	20
Рабочее давление, МПа (кгс/см <sup>2</sup> )	14,7 (150)				
Диаметр, мм	316			260	
Высота, мм	1660	1380	1270	970	615
Д <sub>з</sub> ЗПУ/ сифонной трубки	24/30				
Масса, кг, не более	55,2	46,9	33,5	27,5	21,6
Тип пиропатрона	ПУО-2				
Напряжение, В (сила тока, А) в электроцепях пиропатрона: при срабатывании при контроле	12 (0,7) 12 (0,005)				
Вероятность безотказной работы за время 1 год, не менее	0,95				
Тип сигнализатора давления	СДУ				
Тип сигнализатора срабатывания предохранительной мембраны	Пневматический				
Температура эксплуатации, °С	-30...+50				
Срок службы, лет	15				

Таблица 9.16

Параметры	Модули МПГ-40-				
	100-40	80-40	50-24	35-24	20-24
Код продукции	48 5487 2001 ... 2005				
Нормативный документ	ТУ 4854-001-40168287-96				
Код (наименование; адрес) предприятия-изготовителя	40168287 (НПО «Пожарная автоматика сервис». 125284, г. Москва, ул. 8-я Текстильщиков, д. 18, корп. 3. Тел.: (095) 179-8444; 179-0305; 179-0289; 179-0219. Факс: (095) 179-6761)				
<b>ТАКТИКО-ТЕХНИЧЕСКИЕ И ЭКСПЛУАТАЦИОННЫЕ ХАРАКТЕРИСТИКИ</b>					
Вместимость, л	100	80	50	35	20
Рабочее давление, МПа (кг/см <sup>2</sup> )	3,92 (40)				
Диаметр, мм	312			254	
Высота модуля, мм	1680	1485	935	730	525
Эквивалентная длина, м	16		9		
Ду ЗПУ/сифонной трубки	24/30; 40/40		24/30		
Давление срабатывания предохранительной мембраны, МПа (кг/см <sup>2</sup> )	4,9 <sup>+0,785</sup> <sub>-0,49</sub> (50 <sup>+8</sup> <sub>-5</sub> )				
Масса, кг, не более	62	55	31,2	26,0	20,9
Время выпуска ГОТВ, с	3...7				
Тип пиропатрона	ПУО-2				
Число пироголовок	1		1 или 2		
Напряжение, В (сила тока, А) в электроцепях пиропатрона: при срабатывании при контроле	12 (0,7) 12 (0,005)				
Вероятность безотказной работы за время 1 год, не менее	0,95				
Тип сигнализатора давления	СДУ				
Тип сигнализатора срабатывания предохранительной мембраны	Пневматический				
Температура эксплуатации, °С	-30...+50				
Срок службы, лет, не менее	15				

Модули удовлетворяют требованиям:

Минатомэнерго РД 26 818-87 в части сейсмостойкости по группе «В»;

Министерства обороны – ГОСТ РВ 20.39.304-98 и ГОСТ РВ 20.57.305-98 «Аппаратура, приборы военного назначения» в части устойчивости, прочности и стойкости при воздействии сейсмического удара»;

Министерства путей сообщения и других отраслей промышленности – ГОСТ 17516.1-90 «Изделия электрические. Общие требования в части стойкости к механическим внешним воздействующим факторам» (синусоидальная вибрация, удары одиночного и многократного действия) по группе М25 (оборудование, размещаемое в кузовах и под кузовами электровазов, тепловозов, дизель-поездов, вагонов железнодорожного транспорта.

Модули МПГ-40-У и МПГ-150-У могут использоваться в составе централизованных и децентрализованных (модульных) установок газового пожаротушения. Применение в модулях стандартных газовых баллонов позволяет удешевить установку газового пожаротушения.

Тактико-технические и эксплуатационные характеристики модулей МПГ-150-У и МПГ-40-У приведены в таблице 9.17.

Таблица 9.17

Показатели	МПГ-40-		МПГ-150-	
	20-24-У	50-24-У	20-24-У	50-24-У
Код продукции	нет данных			
Нормативный документ	нет данных			
Код (наименование; адрес) предприятия-изготовителя	40168287 (НПО «Пожарная автоматика сервис». 125284, г. Москва, ул. 8-я Текстильщиков, д. 18, корп. 3. Тел.: (095) 179-8444; 179-0305; 179-0289; 179-0219. Факс: (095) 179-6761)			
<b>ТАКТИКО-ТЕХНИЧЕСКИЕ И ЭКСПЛУАТАЦИОННЫЕ ХАРАКТЕРИСТИКИ</b>				
Вместимость, л	20	50	20	50
Рабочее давление, МПа (кг/см <sup>2</sup> )	3,92 (40)		14,7 (150)	
Давление срабатывания предохранительной мембраны, МПа (кг/см <sup>2</sup> )	4,9 <sup>+0,785</sup> <sub>-0,49</sub> (50 <sup>+8</sup> <sub>-5</sub> )		1,86 <sup>+2,94</sup> <sub>-1,47</sub> (190 <sup>+30</sup> <sub>-15</sub> )	
Высота модуля, мм	940	1885	940	1882
Эквивалентная длина, м	9			
Масса модуля, кг	42	80	42	80
Приводное устройство модуля	пиропатрон ПУО-2			
Остаток ГОТВ в модуле, кг	0,25			
Время выпуска ГОТВ, с: – для хладонов и элегаза – для СО <sub>2</sub> , азота и аргона	10, не более 25, не более			
Загрузка модулей ГОТВ при 50 (35) °С, кг/л, не более: хладон 125 хладон 227ea хладон 318Ц хладон 114В2 элегаз двуокись углерода азот аргон	0,9 (1,0) 1,05 (1,15) 1,1 (1,2) 1,7 (1,7) – – – – 0,9 (1,0) 0,7 (0,8) 0,148 (0,155) 0,22 (0,25)			
Температура эксплуатации, °С	от –30 до +50			
Срок службы, лет, не менее – до первого технического освидетельствования – до списания	10		5	
	по результатам освидетельствования			

Сборка из модулей на специальной монтажной стойке типа СМ, используется в составе централизованных установок пожаротушения.

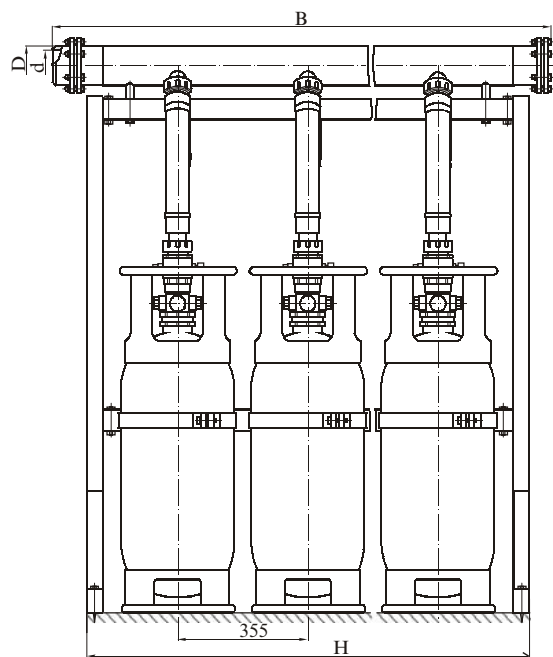
Число модулей в сборке может быть от 2 до 20. На монтажной стойке устанавливаются модули вместимостью 80 и 100 литров.

НПО «Пожарная автоматика сервис» выпускает следующую номенклатуру стоек монтажных: стойка монтажная однорядная СМО-40; стойка монтажная двухрядная СМД-40; стойка монтажная однорядная СМО-150; стойка монтажная двухрядная СМД-150.

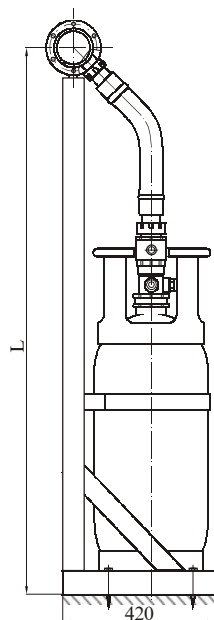
**Стойки монтажные однорядные СМО-40 и СМО-150** предназначены для крепления модулей МПГ-40 и МПГ-150 вместимостью 80 или 100 л. Модули в стойку устанавливаются в один ряд. При четном числе модулей в стойке половина модулей является основными, другая половина — резервными. При необходимости стойка СМО целиком может применяться в качестве основной или резервной.



Сборка из двух МПГ



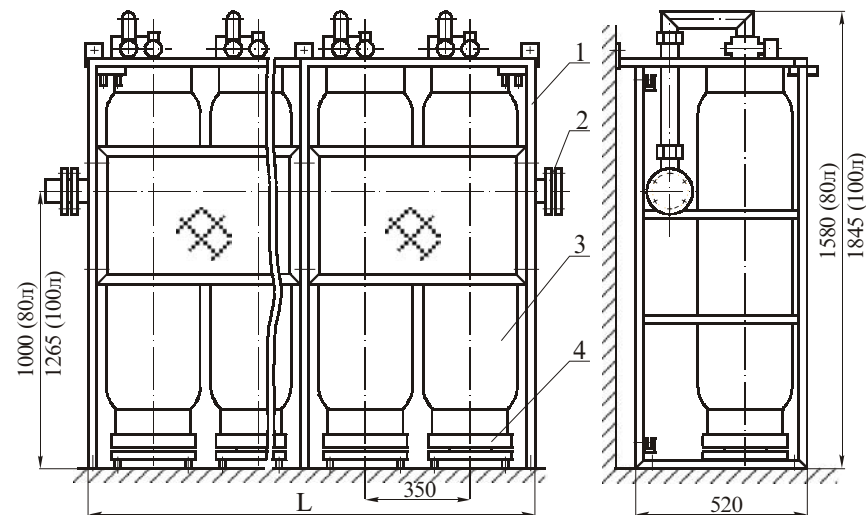
Стойка монтажная СМО-40



Тактико-технические характеристики стоек монтажных СМО-40 приведены в таблице 9.18.

Таблица 9.18

Тип стойки монтажной	Кол-во модулей	Вместимость модуля, л	L, мм	B, мм	H, мм	D, мм	d, мм
СМО-2-40-80	2	80	1092	910	790	76	68
СМО-3-40-80	3			1270	1145		
СМО-4-40-80	4			1660	1540	89	81
СМО-5-40-80	5			2015	1895		
СМО-6-40-80	6			2370	2250	108	100
СМО-2-40-100	2			100	2198	910	790
СМО-3-40-100	3	1270	1145				
СМО-4-40-100	4	1660	1540			89	81
СМО-5-40-100	5	2015	1895				
СМО-6-40-100	6	2370	2250			108	100



Стойка монтажная СМО-150:

1 – стойка; 2 – коллектор; 3 – модуль МПГ-150; 4 – платформа весовая.

Тактико-технические характеристики стоек монтажных СМО-150 приведены в таблице 9.19.



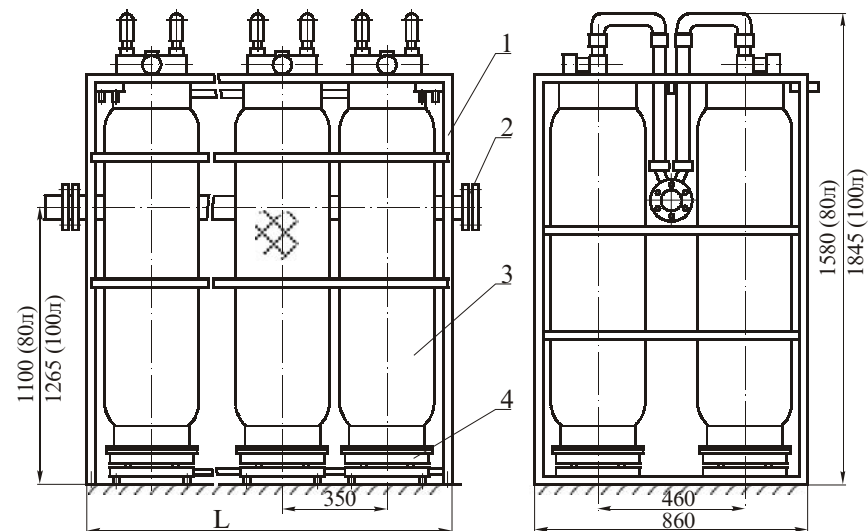
Таблица 9.19

Обозначение стойки	Число модулей	Диаметр коллектора	Рабочее давление, кг/см <sup>2</sup>	Вместимость модуля МПГ, л	L, мм	
СМО-2-150-80	2	60x3	150	80	790	
СМО-3-150-80	3				1140	
СМО-4-150-80	4				1490	
СМО-5-150-80	5				1840	
СМО-6-150-80	6				2190	
СМО-8-150-80	8				2890	
СМО-10-150-80	10	70x3		3590		
СМО-2-150-100	2	60x3		100	80	790
СМО-3-150-100	3					1140
СМО-4-150-100	4					1490
СМО-5-150-100	5		1840			
СМО-6-150-100	6		2190			
СМО-8-150-100	8		2890			
СМО-10-150-100	10	70x3	3590			

**Стойки монтажные двухрядные СМД-150 и СМД-40** предназначены для крепления модулей МПГ-150 и МПГ-40 вместимостью 80 или 100 л. Модули в стойку устанавливаются в два ряда (секции). Один ряд модулей является основным, другой — резервным. Технические характеристики стоек СМД-150 и СМД-40 приведены в таблицах 9.20 и 9.21.

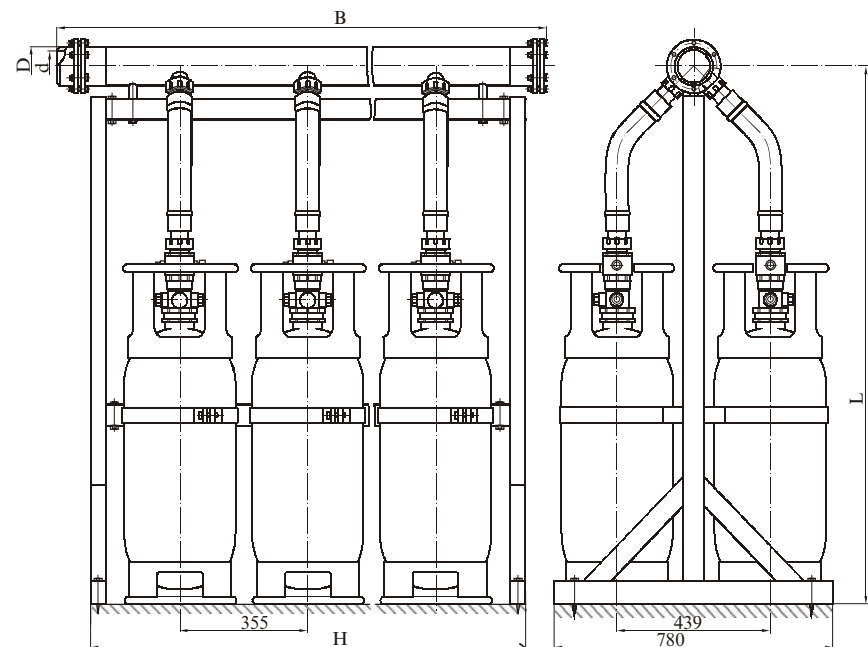
Таблица 9.20

Обозначение стойки	Число модулей	Диаметр коллектора	Рабочее давление, кг/см <sup>2</sup>	Вместимость модуля МПГ, л	L, мм
СМД-4-150-80	4	60x3	150	80	790
СМД-6-150-80	6				1140
СМД-8-150-80	8				1490
СМД-10-150-80	10				1840
СМД-12-150-80	12				2190
СМД-14-150-80	14				2540
СМД-16-150-80	16	70x3		2890	
СМД-18-150-80	18	3240			
СМД-20-150-80	20	3590			
СМД-4-150-100	4	60x3		100	80
СМД-6-150-100	6		1140		
СМД-8-150-100	8		1490		
СМД-10-150-100	10		1840		
СМД-12-150-100	12		2190		
СМД-14-150-100	14		2540		
СМД-16-150-100	16	70x3	2890		
СМД-18-150-100	18	3240			
СМД-20-150-100	20	3590			



Стойка монтажная двухрядная СМД-150:

1 — стойка монтажная; 2 — коллектор; 3 — модуль МПГ-150; 4 — платформа весовая.

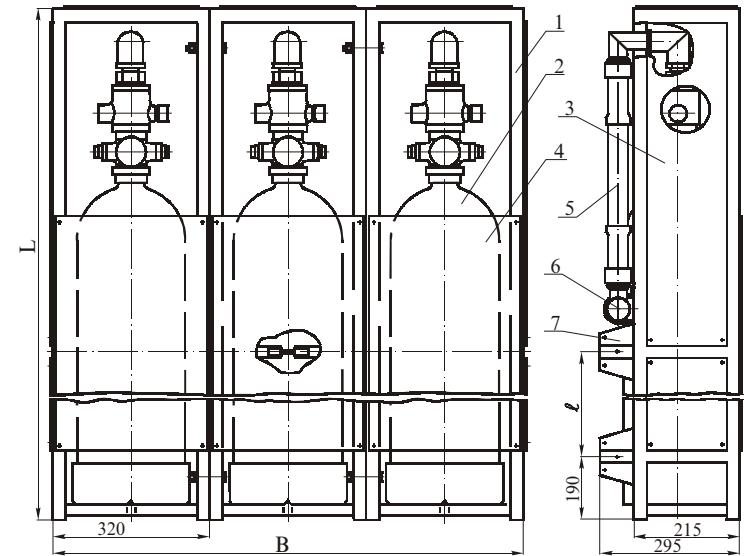
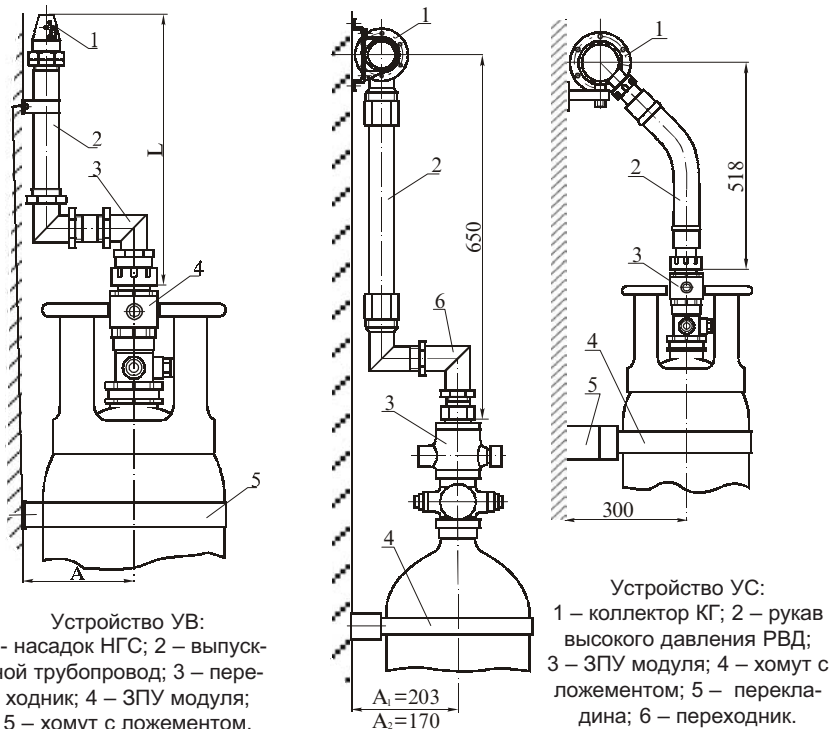


Стойка монтажная двухрядная СМД-40

Таблица 9.21

Тип стойки монтажной	Кол-во модулей	Вместимость модуля, л	L, мм	B, мм	H, мм	D, мм	d, мм
СМД-4-40-80	4	80	1092	910	790	76	68
СМД-6-40-80	6			1270	1145		
СМД-8-40-80	8			1660	1540	89	81
СМД-10-40-80	10			2015	1895		
СМД-12-40-80	12			2370	2250		
СМД-4-40-100	4	100	2198	910	790	76	68
СМД-6-40-100	6			1270	1145		
СМД-8-40-100	8			1660	1540	89	81
СМД-10-40-100	10			2015	1895		
СМД-12-40-100	12			2370	2250		

Для укрытия модулей типа МПГ-40У и МПГ-150У предназначены шкафы модульные ШМ. Шкаф одноместный ШМ1 комплектуется устройством выпускным УВ-24 или устройством соединительным УС-24. Двух- и трехместные шкафы могут комплектоваться коллектором на два или три ввода соответственно.



Общий вид шкафа ШМ:

1 – каркас шкафа; 2 – модуль МПГ-У; 3 – боковая панель; 4 – передняя панель; 5 – соединительное устройство УС; 6 – коллектор; 7 – хомут с ложементом.

Технические характеристики шкафов приведены в таблице 9.22.

Таблица 9.22

Тип шкафа	Вместимость модуля, л	Число модулей	B, мм	L, мм	ℓ, мм
ШМ-1-20	20	1	320	1082	145
ШМ-1-25	25			1248	305
ШМ-1-32	32			1468	625
ШМ-1-40	40			1718	775
ШМ-1-50	50			2033	1090
ШМ-2-20	20	2	640	1082	145
ШМ-2-25	25			1248	305
ШМ-2-32	32			1468	625
ШМ-2-40	40			1718	775
ШМ-2-50	50			2033	1090
ШМ-3-20	20	3	960	1082	145
ШМ-3-25	25			1248	305
ШМ-3-32	32			1468	625
ШМ-3-40	40			1718	775
ШМ-3-50	50			2033	1090

## 9.2.2. Модули газового пожаротушения МГП и МИЖУ

ЗАО «АРТСОК» (Москва) производит:

модули газового пожаротушения (МГП) емкостью от 25 до 100 л для выпуска ГОТВ: хладона 125, хладона 318Ц, хладона 227еа, CO<sub>2</sub>, N<sub>2</sub>, Ar и их смесей. Модули имеют электрический, пневматический и ручной пуск, взрыво-безопасное исполнение для классов В-1а и В-1г по ПУЭ, и ниже;

модули изотермические для жидкой двуокиси углерода (МИЖУ) емкостью резервуаров от 3 до 25 м<sup>3</sup>. Обеспечивается дозированный выпуск CO<sub>2</sub> по времени и массе. Объемное тушение одним модулем обеспечивается от 800 до 15000 м<sup>3</sup>;

стойки типа А-СТ с весовыми устройствами для модулей МГП 16, заправленные CO<sub>2</sub>, предназначенные для контроля утечки газа не более 5% от заправленной массы. Количество модулей в стойке варьируется от 1 до 10;

распределительные устройства (РУ) для установок централизованного типа с целью обеспечения подачи ГОТВ в требуемом направлении.



Модули МГП



Стойки А-СТ



Модуль изотермический МИЖУ



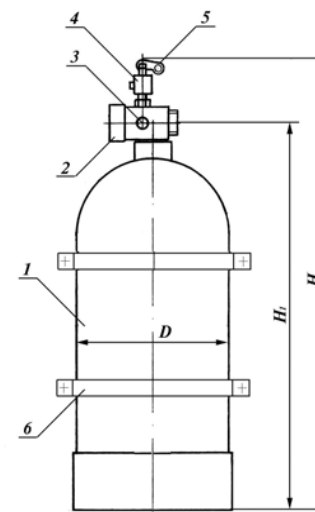
Распределительные устройства типа РУ-А

Модуль газового пожаротушения состоит из баллона 1 и запорно-пускового устройства 2. Запорно-пусковое устройство имеет манометр 3, электромагнит 4, устройство местного пуска 5, предохранительную чеку и предохранительную мембрану (на рисунке не показаны).

Принцип работы автоматического и дистанционного пуска модуля заключается в открытии клапана ЗПУ, расположенного на баллоне, при подаче напряжения от станции управления на электромагнит, и вытеснении из баллона ГОТВ за счет давления азота или собственных паров ГОТВ.

Местный пуск модуля осуществляется поднятием рычага на запорно-пусковом устройстве вверх.

Тактико-технические и экономические характеристики МГП приведены в таблице 9.23.



Модули МГП

Таблица 9.23

Наименование показателей	МГП-			
	16-25	16-40	16-80	16-100
Код продукции	48 5487			
Нормативный документ	ТУ4854-001-33075088-96			
Код (наименование; адрес) предприятия-изготовителя	33075088 (ЗАО «АРТСОК»). 119619, г. Москва, ул. Производственная, 6. Тел.: (095) 435-7766. Факс: (095) 435-2674)			
<b>ТАКТИКО-ТЕХНИЧЕСКИЕ И ЭКСПЛУАТАЦИОННЫЕ ХАРАКТЕРИСТИКИ</b>				
Емкость баллона модуля, л	25 ± 1	40 ± 2	80 ± 4	100 ± 5
Допустимое давление в модуле, МПа	3,92 – 14,7			
Габаритные размеры модуля:				
– диаметр, мм, не более	265	224	316	
– высота, мм, не более	900	1615	1480	1670
Высота до центра выходного отверстия, мм	740	1455	1320	1510
Масса модуля без огнетушащего состава, кг, не более	40	76	95	110
Время выхода 95% по массе, с, не более				
– хладонов	3	10	—	—
– CO <sub>2</sub> и инертных газов	10	18	25	30
Гидравлическое сопротивление модуля, м, не более	3,4	3,8	3,9	4,0

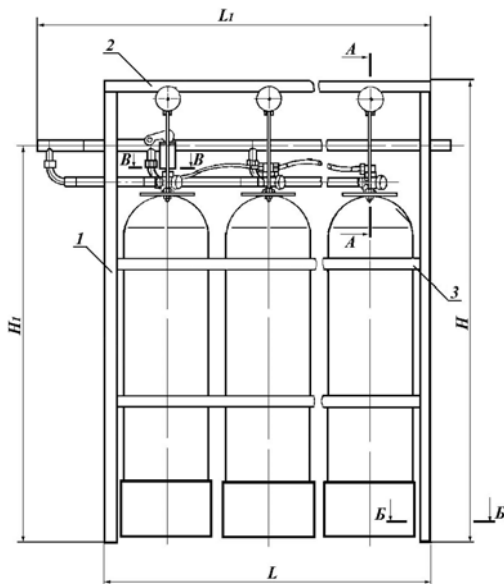
Окончание таблицы 9.23

Наименование показателей	МГП-		
	50-60	50-80	50-100
Код продукции	48 5487		
Нормативный документ	ТУ4854-001-33075088-96		
<b>ТАКТИКО-ТЕХНИЧЕСКИЕ И ЭКСПЛУАТАЦИОННЫЕ ХАРАКТЕРИСТИКИ</b>			
Емкость баллона модуля, л	60 ± 3	80 ± 4	100 ± 5
Допустимое давление в модуле, МПа	2,35 – 5,88		
Габаритные размеры модуля:			
– диаметр, мм, не более	370		
– высота, мм, не более	1060	1280	1500
Высота до центра выходного отверстия, мм	880	110	1320
Масса модуля без огнетушащего состава, кг, не более	90	105	120
Время выхода 95% по массе, с, не более			
– хладонов	4,0	5,0	6,0
– CO <sub>2</sub> и инертных газов	—	—	—
Гидравлическое сопротивление модуля, м, не более	11,6	11,8	12,0

**Стойки типа А-СТ с весовыми устройствами для модулей МГП-16** предназначены для крепления весовых устройств, на которые подвешиваются модули, заправленные CO<sub>2</sub>, для постоянного контроля утечки газа, которая не должна превышать 5% от массы ГОТВ. Количество контролируемых модулей в стойке — от одного до десяти.

Стойка А-СТ состоит из 2-х боковин 1. При подвешивании на стойку больше четырех модулей, после третьего устанавливается промежуточная опора. По центру стойки 1 (и опоры) соединены перекладиной 2, предназначенной для крепления на ней весовых устройств. После подвешивания модулей боковины соединяются планками ограждения 3.

Тактико-технические характеристики в табл. 9.24.



Стойка А-СТ

Таблица 9.24

Обозн. стойки	Кол-во МГП	Обозн. МГП	L	L <sub>1</sub>	H	H <sub>1</sub>	D	D <sub>y</sub>	Масса стойки		
А-СТ-1	1	МГП16-25	460	785	1146	876	22	16	36.8		
		МГП16-40			1846	1576			48.1		
		МГП16-80			1726	1456			46		
		МГП16-100			1966	1696			49		
А-СТ-2	2	МГП16-80	830	1150	1726	1460	30	23	62		
		МГП16-100			1966	1700			65.2		
А-СТ-3	3	МГП16-80	1200	1520	1726	1465	40	32	78.5		
		МГП16-100			1966	1705			83		
А-СТ-4	4	МГП16-80	1570	1890	1726	1465			40	32	94
		МГП16-100	1630	1950	1966	1705					116.7
А-СТ-5	5	МГП16-80	2000	2300	1726	1475	60	48	144.5		
		МГП16-100			1966	1715			152.5		
А-СТ-6	6	МГП16-80	2370	2670	1726	1475			60	48	163
		МГП16-100			1966	1715					172
		МГП16-100			2800	3100	209.7				
		МГП16-100			3170	3470	229.5				
А-СТ-7	7	МГП16-100	3540	3840				249			
А-СТ-8	8	МГП16-100	3970	4270				286.5			
А-СТ-9	9	МГП16-100									
А-СТ-10	10	МГП16-100									

**Модуль газового пожаротушения изотермический для жидкой двуокиси углерода МИЖУ** предназначен для противопожарной защиты помещений и технологического оборудования в составе установок газового пожаротушения при тушении объемным или локально-объемным способом двуокисью углерода и обеспечивает:

подачу ЖУ из резервуара через ЗПУ и систему трубопроводов к насадкам; заправку, дозаправку и слив ЖУ;

длительное бездренажное хранение ЖУ в резервуаре при давлении 20,5-21,5 бар при периодически работающем холодильном агрегате (ХА) или электронагревательном элементе (ЭН);

контроль давления и массы ЖУ при заправке и эксплуатации;

возможность замены или снятия на проверку КИП;

возможность проверки настройки предохранительных клапанов без снятия их с резервуара и без сброса давления из резервуара;

освидетельствование внутреннего сосуда резервуара в соответствии с требованиями Госгортехнадзора.

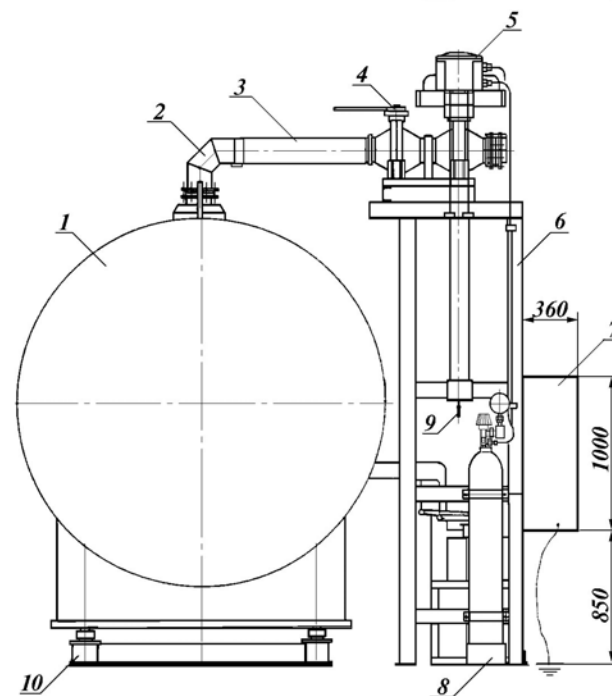
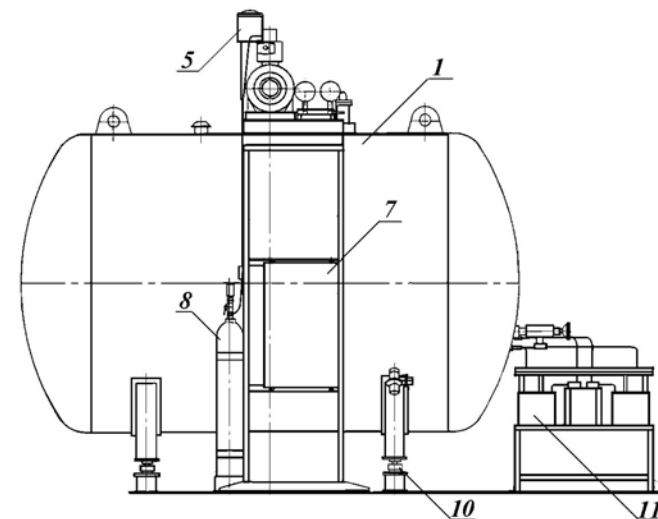
Модуль представляет комплексный агрегат, состоящий из резервуара РЖУ 1, запорно-пускового устройства ЗПУ 5, весового устройства 10, холодильного агрегата ХА 11, теплообменников, запорной и регулирующей арматуры и шкафа управления (ШУ) 7. Резервуар установлен на опоры 10, имеющие тензорезисторные датчики; ЗПУ — на опоры 6.

Выпускаемые типоразмеры модулей: МИЖУ-3/2.2; МИЖУ-5/2.2; МИЖУ-10/2.2; МИЖУ-16/2.2 и МИЖУ-25/2.2.

Модули могут располагаться внутри и вне помещений (под навесом). Климатическое исполнение МИЖУ и рабочий диапазон температуры эксплуатации приведены в таблице 9.25.

Таблица 9.25

Климатическое исполнение резервуара	У (умеренный климат)
Категория размещения резервуара и ЗПУ	2 (под навесом или в помещении)
Температура воздуха при эксплуатации резервуара и ЗПУ. Влажность воздуха (среднегодовое значение)	от -40 до +50°С. 80% при 15°С
Категория размещения датчиков весового устройства	2 (под навесом или в помещении)
Температура воздуха при эксплуатации датчиков ВУ. Влажность воздуха (среднегодовое значение)	от -30 до +50°С. 80% при 15°С
Категория размещения ХА и ШУ	3 (в помещении)
Температура воздуха при эксплуатации ХА и ШУ	от +5°С до +40°С.



Модуль газового пожаротушения изотермический для жидкой двуокиси углерода (МИЖУ)

Тактико-технические и эксплуатационные характеристики МИЖУ приведены в таблице 9.26.

Таблица 9.26

Наименование параметра	МИЖУ-				
	3/2.2	5/2.2	10/2.2	16/2.2	25/2.2
Код продукции	48 5487 2031*	48 5487 2032*	48 5487 2033*	48 5487 2034*	48 5487 2035*
Нормативный документ	4854-004-33075088-99 ТО				
Код (наименование; адрес) предприятия-изготовителя	33075088 (ЗАО «АРТСОК». 119619, г. Москва, ул. Производственная, 6. Тел.: (095) 435-7766. Факс: (095) 435-2674)				
<b>ТАКТИКО-ТЕХНИЧЕСКИЕ И ЭКСПЛУАТАЦИОННЫЕ ХАРАКТЕРИСТИКИ</b>					
Номинальный объем (емкость) м <sup>3</sup>	3,0	5,0	10,0	16,0	25,0
Масса СО <sub>2</sub> , кг, не более	2900	4850	9780	15600	24400
Рабочее давление, МПа	2,2				
Давление во внутреннем сосуде резервуара при хранении жидкой СО <sub>2</sub> , МПа	2,0-2,1				
Суточный прирост давления в модуле при температуре окружающего воздуха равной 30°С и отключенных ХА, не более, МПа	0,1		0,07		
Допустимые утечки СО <sub>2</sub> в год, %, не более	5,0				
Габаритные размеры: — длина, мм, не более — ширина, мм, не более — высота, мм, не более	3550 2410 2870	5000 2410 2870	4400 3200 3970	6320 3200 3970	9300 3200 3970
Масса резервуара модуля без СО <sub>2</sub> , кг, не более	2550	4200	7050	9950	16300
Количество ХА (в том числе резервных), шт.	2 (1)				
Мощность ХА, не более, Вт	450				
Время работы ХА в течение одних суток, ч, не более	4				
Количество электронагревателей (в том числе резервных), шт.	2 (1)				
Мощность электронагревателя, Вт, не более	150				
Электроснабжение	Напряжение ~220 В при частоте 50 Гц. Потребляемая мощность не более 1 кВт				

**Распределительное устройство (РУ)** предназначено для подачи газового огнетушащего вещества (ГОТВ) в требуемом направлении. В зависимости от диаметра условного прохода изготавливаются следующие типы РУ: РУ-А-25; РУ-А-32; РУ-А-50; РУ-А-80; РУ-А-100 (табл. 9.27).

Таблица 9.27

Наименование показателей	РУ-А-25	РУ-А-32	РУ-А-50	РУ-А-80	РУ-А-100
Диаметр условного прохода, мм	25	32	50	80	100
Максимальное допустимое давление, МПа	16	16	16	16	16
Габаритные размеры РУ, мм, не более					
— длина	190	200	230	315	330
— ширина	190	200	226	235	265
— высота, Н* <sub>max</sub> , м	1740	1740	1740	1755	1755
Высота коллектора, Н** <sub>max</sub> , м	1180	1180	1180	1045	1045
Масса, кг, не более	10,3	12,5	27,5	53,4	82,6

\*Максимальная высота указана после установки на коллектор.

\*\*Определяется высотой размещения местного пуска, которая не должна превышать 1,7 м от пола.

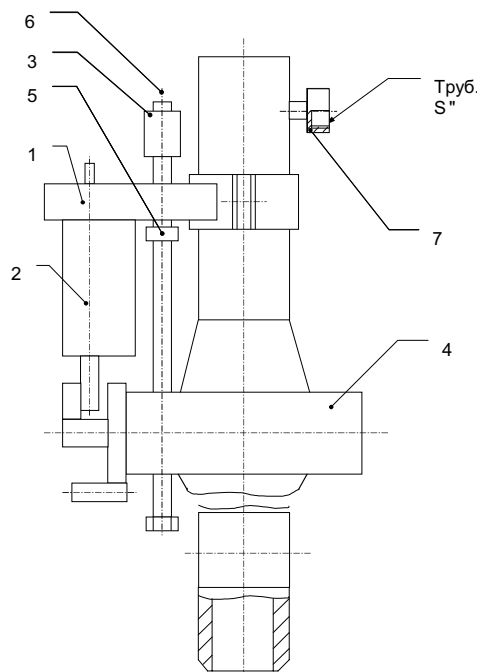
Параметры электрического пуска РУ:

напряжение постоянно-го тока, В — 24 (20...27);  
сила тока, А — от 0,45 до 0,55;

время приложения напряжения, с, не менее — 0,5;  
сила тока при проверке целостности цепи электромагнита, А, не более — 0,1;

электрическое сопротивление электромагнита, Ом —  $51 \pm 2,0$ ;

минимальное давление при пневмопуске, МПа — 1,5;  
количество срабатываний в течение 10 лет, раз — 10;  
температура эксплуатации от -40 до +50°С.



РУ-А: 1 — кронштейн; 2 — пневмоклапан; 3 — пускатель; 4 — шаровый кран; 5 — трубопровод; 6 — местный пуск; 7 — патрубок для СДУ.

Латунные газовые насадки ЗАО «АРТСОК» присоединяются непосредственно к модулю или к трубопроводу резьбовым соединением. Насадки отличаются по геометрическим размерам, виду резьбы и радиусу распределения ГОТВ.

Условное обозначение (табл. 9.28):

**С-(Р/У)-(В/Н)-F-X''-А,**

где С – насадок струйный; Р – распределение ГОТВ на 360° (У – на 180°); В – внутренняя резьба для соединения с патрубком; Н – наружная резьба для соединения с патрубком; F – суммарная площадь отверстий насадки; X'' – размер резьбового соединения (в дюймах).

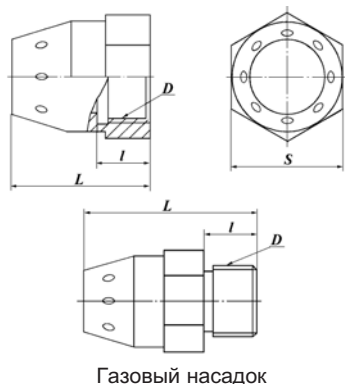


Таблица 9.28

Обозначение	Радиус распыла для хладона, N <sub>2</sub> , Ar при давлении не менее 3 атм, м	Радиус распыла для CO <sub>2</sub> при давлении не менее 8 атм, м	D	L	l	S		
С-Р-В-F-1/2''-А	3	3,5	Труб. 1/2''	40	18	27		
С-У-В-F-1/2''-А				54	14			
С-Р-Н-F-1/2''-А			3,5	4	Труб. 3/4''	48	22	32
С-У-Н-F-1/2''-А						68	20	
С-Р-В-F-3/4''-А	4	4,5			Труб. 1''	54	24	41
С-У-В-F-3/4''-А	4,5	5						
С-Р-Н-F-3/4''-А	4	4,5						
С-У-Н-F-3/4''-А	4,5	5						
С-Р-В-F-1 1/4''-А	4	4,5	Труб. 1 1/4''	62	50	60		
С-У-В-F-1 1/4''-А				86				
С-Р-Н-F-1 1/4''-А			4,5	5				
С-У-Н-F-1 1/4''-А			4,5	5				
С-Р-В-F-1 1/2''-А	4	4,5	Труб. 1 1/2''	70	26	70		
С-У-В-F-1 1/2''-А				94	24			
С-Р-Н-F-1 1/2''-А			4,5	5				
С-У-Н-F-1 1/2''-А			4,5	5				
С-Р-В-F-2''-А	4	4,5	Труб. 2''	80	32	106		
С-У-В-F-2''-А				106	26			
С-Р-Н-F-2''-А				4,5	5			
С-У-Н-F-2''-А				4,5	5			

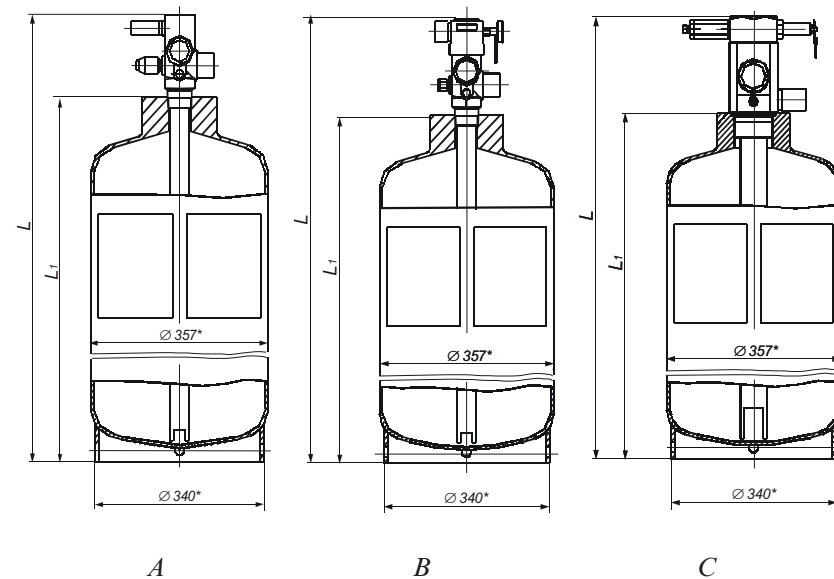
### 9.2.3. Модули хладонового пожаротушения типа МПХ

ОАО «МГП Спецавтоматика» производит модули газового пожаротушения для хладоновых огнетушащих составов.

Модули газового пожаротушения МПХ38-50/100-403, МПХ38-50/100-468 и МПХ50-50/100 предназначены для хранения и выпуска газовых огнетушащих составов — хладона 125ХП (FE-25), хладона 318ц «Игмер» (318С), хладона 227еа (FM 200), хладона 114В2 (Halon 2402), хладона 13В1 (Halon 1301) и применяются для противопожарной защиты помещений и технологического оборудования. Модули имеют ручной, пневматический и электрический пуски и могут комплектоваться рукавом высокого давления РВД. Модули соответствуют климатическому исполнению «0» категории размещения 4 по ГОСТ 15150 в диапазоне температур от -10°С до +50°С.

Адрес предприятия-изготовителя: ОАО «МГП Спецавтоматика»; 129626, Москва, ул. 1-я Мытищинская, 3. Тел.: (095) 287-1644, 287-6194. Факс: (095) 287-1017.

Тактико-технические и эксплуатационные характеристики модулей приведены в таблице 9.29.



Модули хладонового пожаротушения (МПХ):

А — МПХ38-50/100-403;

В — МПХ38-50/100-468;

С — МПХ50-50/100.

Наименование показателей	Тип модуля			
	Рисунок А		Рисунок В	
	МПХ38-50-403	МПХ38-100-403	МПХ38-50-468	МПХ38-100-468
Емкость баллона, л	50 ± 2,5	100 ± 5	50 ± 2,5	100 ± 5
Максимальное рабочее давление в модуле, МПа (при 50°С)	2,48			
Давление срабатывания предохранительного устройства, МПа, не более	6,9			
Ду запорно-пускового устройства, мм	38			
Устройство электропуска	Пиропатрон DR2005/1 или ПП-7		Электромагнит	
Параметры электрического пуска: - напряжение постоянного тока, В - сила тока, А	1 ± 0,05		24±2 -	
Параметры пневматического пуска, МПа, не менее	1,0		2,0	
Габаритные размеры модуля: - диаметр, мм, не более - высота, мм, не более	815 ± 3		357 ± 1 850 ± 3	
Высота до центра выходного отверстия, мм	750 ± 3		1285 ± 3	
Масса модуля без заряда, кг, не более	57 ± 1		85 ± 1	
Время выхода ГОТВ 95% по массе, с, не более	10			
Остаток ГОТВ в баллоне, кг, не более	0,6			
Срок службы модуля до списания, лет	11,5			
Периодичность освидетельствования баллона, лет	8			
	Рисунок С		Рисунок С	
	МПХ50-50		МПХ50-100	
	50 ± 2,5		100 ± 5	
	6,4			
	7,87		50	
	Пиропатрон ПП-7		ГОСТВ19430-80	

## 9.2.4. Системы INERGEN® и CO<sub>2</sub> низкого давления фирмы ANSUL (США)

Система INERGEN® представляет собой комплекс автоматического газового пожаротушения, в котором в качестве огнетушащего состава применен одноименный газ инерген. Способна обеспечивать независимую защиту сразу нескольких помещений от одной батареи баллонов, с использованием селективных клапанов (до 40).



Система Inergen CV-98

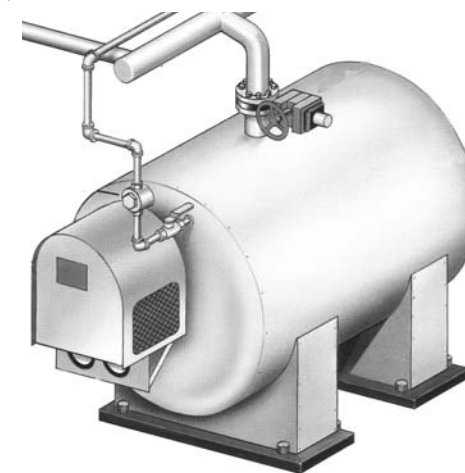
Системы CO<sub>2</sub> низкого давления представлены двумя категориями изотермических емкостей для хранения жидкой углекислоты. Емкости до 60 тонн углекислоты проходят под торговой маркой Bulk, а установки меньшей емкости – Mini Bulk.

Углекислотная мини-установка низкого давления (Mini-Bulk) представляет собой изометрическую емкость с мини-рефрижератором сверху, который поддерживает температуру в емкости -18°С при давлении 21 атм. Комплект оборудования позволяет создавать как модульные, так и стационарные системы.

Тактико-технические и эксплуатационные характеристики систем приведены в таблицах 9.30-9.32.



а)



б)

Изотермические емкости систем Mini Bulk (а) и Bulk (б)



Таблица 9.30

Показатели	Inergen CV-98			
Код продукции	ТН ВЭД 8424 10 1000			
Код (наименование; адрес) предприятия-представителя	11343200 (ОАО «МГП Спецавтоматика»; 129626, Москва, ул. 1-я Мытищинская, 3. Тел.: (095) 287-1644, 287-6194. Факс: (095) 287-1017)			
<b>ТАКТИКО-ТЕХНИЧЕСКИЕ И ЭКСПЛУАТАЦИОННЫЕ ХАРАКТЕРИСТИКИ</b>				
Емкость баллона, л	67	76	80	100
Вес ГОТВ в наполненном баллоне, кг	7,89	10,20	13,74	16,86
Фактическое количество ГОТВ, м <sup>3</sup>	5,8	7,5	10,1	12,4
Максимальное рабочее давление, МПа	15			
Ду ЗПУ, мм	12			
Устройство электропуска	Пиропатрон DR2005/C1			
Параметры электрического пуска: – напряжение постоянного тока, В – сила тока, А	2,4 1,3			
Давление пневматического пуска, не менее, МПа	0,1			
Масса заряженного модуля, кг	57	85	58	86
Габаритные размеры, мм: – высота – диаметр	1290 216	1470 235	1520 273	1664 287
Периодичность освидетельствования баллона, лет	8			
Срок службы до списания, лет	10, не менее			

Таблица 9.31

Показатель	Mini Bulk LPCO <sub>2</sub>	
Код продукции	ТН ВЭД 8482 10 1000	
Фактическое количество ГОТВ, кг	454	771
Максимальное рабочее давление, МПа	1,8	
Ду запорно-пускового устройства, мм	51	
Устройство электропуска	Соленоид	
Параметры электрического пуска: – напряжение постоянного тока, В – сила тока, А	2,4 0,45	
Масса заряженного модуля, кг	1044	1588
Габаритные размеры, мм: – высота – диаметр	232 76	234 112
Периодичность освидетельствования баллона, лет	8	
Срок службы, лет, не менее	10	

Таблица 9.32

Показатели	Bulk LPCO <sub>2</sub>					
Код продукции	ТН ВЭД 8424 10 1000					
Код (наименование; адрес) предприятия-представителя	11343200 (ОАО «МГП Спецавтоматика»; 129626, Москва, ул. 1-я Мытищинская, 3. Тел.: (095) 287-1644, 287-6194. Факс: (095) 287-1017)					
<b>ТАКТИКО-ТЕХНИЧЕСКИЕ И ЭКСПЛУАТАЦИОННЫЕ ХАРАКТЕРИСТИКИ</b>						
Емкость сосуда, м <sup>3</sup>	5,83	7,79	9,63	11,67	13,62	17,39
Количество ГОТВ, максимальное, кг	5443	7258	8996	10886	12700	16330
Максимальное рабочее давление, МПа	20					
Ду запорно-пускового устройства, мм	100	150				
Устройство электропуска	Соленоид					
Параметры электрического пуска: – напряжение постоянного тока, В – сила тока, А	24 0,45					
Масса пустого модуля, кг	4082	4627	5216	5738	6350	7621
Габаритные размеры, мм: – длина – ширина – высота	4,8	5,6	6,7	7,9	5,7	6,9
Периодичность освидетельствования баллона, лет	8					
Срок службы до списания, лет, не менее	10					

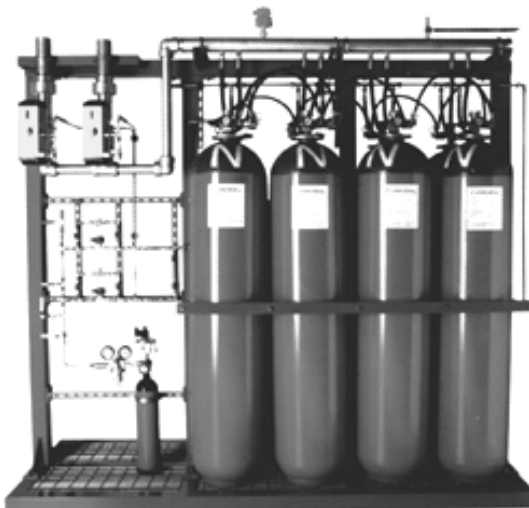
## 9.2.5. Установки газового (Ar, CO<sub>2</sub>) пожаротушения фирмы EUSEBI IMPIANTI S.r.l. (Италия)

**Батареи аргонового пожаротушения ARGOSYSTEM®** представлены баллонами емкостью 40, 68, 80 и 140 л. Запуск системы осуществляется электрическим, пневматическим и местным пуском.

Тактико-технические показатели приведены в табл. 9.33.

Таблица 9.33

Показатель	Батарея ARGOSYSTEM®			
КОД ТН ВЭД	8424 90 000 0			
Представитель изготовителя	ООО «Пламя ЕИ». Москва. Тел/факс: (095)155-7120; 292-4780. E-mail: plamyaei@mtu-net.ru			
Рабочее давление в баллоне (20°C), бар	200			
Вместимость одного баллона, л	40	67,5	80	140
Макс. масса ГОТВ в одном баллоне, кг	13,71	23,13	27,41	47,97
Температура эксплуатации, °С	от -20 до +50			
Диаметр выходного отверстия ЗПУ, мм	12			
Масса одного баллона, кг	42,5	67,9	69	120
Габаритные размеры для баллонов, мм				
- высота	1530	1430	1030	1690
- диаметр	203	273	267	356
Параметры пуска батареи:				
- электрическое напряжение, В	24 (+10/-15)%			
- сила тока, А	0,6 (+10/-15)%			
- длительность импульса, с	не менее 2			
Ресурс срабатывания, раз	не менее 5			



**Батареи углекислотного пожаротушения** представлены баллонами емкостью 40 и 60 л. Запуск системы осуществляется электрическим, пневматическим и местным пуском.

Тактико-технические показатели приведены в табл. 9.34.

Таблица 9.34

Показатель	Батарея углекислотного тушения	
КОД ТН ВЭД	8424 90 000 0	
Представитель изготовителя	ООО «Пламя ЕИ». Москва. Тел/факс: (095)155-7120; 292-4780. E-mail: plamyaei@mtu-net.ru	
Вместимость одного баллона, л	40	60
Давление в баллоне (20°C), бар	51,7	
Макс. масса ГОТВ в баллоне, кг	26,8	40
Температура эксплуатации, °С	от -20 до +50	
Масса одного баллона, кг	38	59,5
Параметры пуска батареи:		
- электрическое напряжение, В	24 (+10/-15)%	
- сила тока, А	0,6 (+10/-15)%	
- длительность импульса, с	не менее 2	
Габаритные размеры баллона, мм		
- высота	1500	1815
- диаметр	210	227
Количество баллонов в батарее	от 2 до 100	
Время выпуска ГОТВ, с	не более 60	
Ресурс срабатывания батареи, раз	не менее 5	



## 9.2.6. Системы газового пожаротушения фирмы LPG (Испания)

Системы пожаротушения LPG 170-13, 150-13 и 125-13 имеют сертификат и знак соответствия ВНИИПО МВД России. Применяются в случаях, когда требуется экологически чистый ГОТВ, а также когда приходится устанавливать и хранить системы при особо низких температурах.

Конструкция представляет собой самостоятельные модули из одного баллона и централизованные установки (батареи). Способы приведения в действие: ручной, электрический и пневматический.

Системы пожаротушения LPG используют модульный принцип сборки. Обладают широким диапазоном баллонов в зависимости от объема и веса состава.

Основные технические характеристики модулей:

максимальная площадь защиты одним распылителем, м<sup>2</sup> ..... 81  
 максимальная высота установки распылителей, м ..... 7,5  
 типоразмерный ряд баллонов по содержанию FE-13, кг ..... от 5 до 60  
 температура хранения и эксплуатации, °С ..... до -40

Тактико-технические и эксплуатационные характеристики системы приведены в таблице 9.35.



Система LPG

Таблица 9.35

Показатели	LPG		
	125-13	150-13	170-13
Код продукции	ТН ВЭД 8424 10		
Код (наименование, адрес) предприятия-поставщика	18401900 (ЗАО «КОСМИ-В». 111250, г. Москва ул. Авиамоторная, 53. Тел.: (095) 273-9219; 273-9727; 273-9900. Факс: (095) 273-2456		
<b>ТАКТИКО-ТЕХНИЧЕСКИЕ И ЭКСПЛУАТАЦИОННЫЕ ХАРАКТЕРИСТИКИ</b>			
Емкость баллона модуля, л	26,8	40,2/67,0	75/100
Допустимое давление в модуле, МПа, не более	25		
Габаритные размеры модуля (dxh), мм, не более	229x1035	229x1345/ 267x1625	267x1810/ 357x1505
Высота до центра выходного отверстия, мм	975	1305/1585	1745/1440
Масса модуля без огнетушащего состава, кг, не более	44,5 ± 1,5	48,5 ± 2,5/ 77,0 ± 2,5	87,0 ± 3,0/ 117 ± 4,0
Время выхода 95% по массе, с, не более	10		
Срок службы, лет	10		



Модули LPG с устройством контроля веса

### 9.3. Модули порошкового пожаротушения

Модули порошкового пожаротушения применяются в автоматических установках порошкового пожаротушения и предназначены для хранения и подачи огнетушащего порошка. В зависимости от марки используемого огнетушащего порошка модули применяются при тушении или локализации пожаров классов А, В, С, а также электрооборудования, находящегося под напряжением.

#### 9.3.1. Модули порошкового пожаротушения быстрого действия (импульсные)

Тактико-технические и эксплуатационные характеристики модулей приведены в таблицах 9.36 и 9.37.

Таблица 9.36

Показатели	МПП(Р)-0,7-И-ГЭ [ОСП-1]	МПП(Р)-0,7-И-ГЭ [ОСП-2]	МПП(Р)-2,5-И-ГЭ «Буран»
Код продукции	48 5487 0311	48 5487 0312	48 5433 0101*
Нормативный документ	ТУ 4854-002-08578309-93		ТУ 4854-004-40302231-97

#### ТАКТИКО-ТЕХНИЧЕСКИЕ И ЭКСПЛУАТАЦИОННЫЕ ХАРАКТЕРИСТИКИ

Вместимость корпуса модуля, л	0,7 ± 0,1		2,5 ± 5%
Способ хранения вытесняющего газа	с газогенерирующим элементом		
Марка огнетушащего порошка	Пирант-А, ПСБ-3		
Масса заряда огнетушащего порошка, кг	0,70 (не менее)		1,95 <sup>+0,05</sup>
Быстродействие, с, не более	100	150	2,0
Время действия, с	нет данных		0,5 (не более)
Защищаемый объем, м <sup>3</sup> (класс очага пожара)	5,0		18,0 (класс А) 16,0 (класс В)
Защищаемая площадь, м <sup>2</sup>	нет данных		7,0
Максимальный ранг очага пожара класса В	нет данных		34В
Температура автоматического срабатывания, °С	105	200	85 ± 5
Диапазон рабочих температур, °С	-50...+50		
Полная масса, кг	1,20 (не более)		2,9 ± 0,1
Габаритные размеры, мм	d=54, l = 500 (не более)		d=250 ± 10, h=130 ± 5
Срок службы, лет	5		

### Модули импульсные порошковые «Вулкан-1» и «Вулкан-4»

Используются в системах автоматического пожаротушения зданий, сооружений, оборудования и т.п.; в составе автоматических (самосрабатывающих) огнетушителей для малообъемных объектов (электрошкафы, транспортные средства). Примененная в устройствах принципиально новая технология подачи огнетушащего порошка обеспечивает: быстрое тушение при минимальном расходе порошка; отсутствие эффектов повышения давления и температуры от срабатывания устройств; возможность тушения локального очага при наличии ветра до 10 м/с; работоспособность в условиях постоянных вибраций.



МПП «Вулкан-1»



МПП «Вулкан-4»

Таблица 9.37

Показатели	МПП(Р)-1,4-И-ГЭ «Вулкан-1»	МПП(Р)-0,4-И-ГЭ «Вулкан-4»
Код продукции	48 5433 0100*	48 5433 0200*
Нормативный документ	ТУ 4854-001-39573864-96	

Код (наименование; адрес) предприятия-изготовителя  
39573864 (ЗАО НПФ «Спецэнергомеханика».  
127256, г. Москва, Березовая аллея, 10/1.  
Тел.: (095) 263-6913. Факс: (095) 402-6088)

#### ТАКТИКО-ТЕХНИЧЕСКИЕ И ЭКСПЛУАТАЦИОННЫЕ ХАРАКТЕРИСТИКИ

Вместимость корпуса модуля, л	1,4	0,4
Способ хранения вытесняющего газа	с газогенерирующим элементом	
Марка огнетушащего порошка	Пирант-А, ПСБ-3, Вексон-АВС	
Масса заряда огнетушащего порошка, кг	Пирант-А, Вексон-АВС — 1,50 <sup>+0,20</sup> ; ПСБ-3 — 1,55 <sup>+0,20</sup>	Пирант-А, Вексон-АВС — 0,40 <sup>+0,10</sup> ; ПСБ-3 — 0,45 <sup>+0,10</sup>
Время действия, с	0,1	
Защищаемый объем, м <sup>3</sup>	9,0 (не менее)	2,5 (не менее)
Защищаемая площадь, м <sup>2</sup>	5,2 (не менее)	1,4 (не менее)
Максимальный ранг очага пожара класса В	21В	8В
Диапазон рабочих температур, °С	-50...+50	
Полная масса, кг	4,3 ± 0,2	0,95 ± 0,10
Габаритные размеры, мм	290x150x120	170x90x70
Срок службы, лет	5	

### 9.3.2. Модули порошкового пожаротушения кратковременного действия

Предназначены для тушения пожаров классов А, В, С по ГОСТ 27331, а также электрооборудования, находящегося под напряжением до 1000 В. Тактико-технические и эксплуатационные характеристики модулей приведены в таблицах 9.38-9.40.

#### Модуль порошкового пожаротушения «ВЕЕР-1»

Модуль МПП(Н)-4-КД-1-ГЭ «Веер-1» состоит из корпуса с огнетушащим порошком, газогенерирующего элемента с клапаном азуратора, воспламенительного устройства запуска с электровоспламенителем, клапана выходного отверстия с распылителем порошка. Запуск осуществляется от источника электропитания в составе автоматических установок пожаротушения или от источника типа «Крона». Температура срабатывания 88°С.

Модули размещаются на высоте до 5 м на расстоянии не более 4 м друг от друга и не более 2 м до ограждающих конструкций зданий.



Модуль «Веер-1»

Таблица 9.38

Показатели	МПП(Н)-4-КД-1-ГЭ «Веер-1»
Код продукции	48 5430 0014*
Нормативный документ	ТУ ЭЛ 634233.001.000-99
Код (наименование, адрес) поставщика или предприятия-изготовителя	<b>45881400</b> (НПО ПБ «Пульс». 107014, г.Москва, ул. Русаковская, д. 28, стр. 1а. Тел.: (095) 231-2110; 268-2622; 235-0933; 235-0892)
<b>ТАКТИКО-ТЕХНИЧЕСКИЕ И ЭКСПЛУАТАЦИОННЫЕ ХАРАКТЕРИСТИКИ</b>	
Вместимость корпуса модуля, л	4,0
Способ хранения вытесняющего газа	с газогенерирующим элементом
Марка огнетушащего порошка	П-2АШ, Пирант-А, Вексон-АВС
Масса заряда огнетушащего порошка, кг	3,5±0,18
Быстродействие, с	4
Время действия, с	7
Защищаемый объем, м <sup>3</sup>	30,0 (класс А); 22,0 (класс В)
Защищаемая площадь, м <sup>2</sup>	15,0
Максимальный ранг очага пожара класса В	55В
Рабочее давление в корпусе модуля, МПа	1,1
Диапазон рабочих температур, °С	-50...+50
Полная масса, кг	7,00±0,35
Габаритные размеры, мм	d=290, h=305
Срок службы, лет	10

#### Модули порошкового пожаротушения «Импульс-6», «Импульс-6-1»

Модули «Импульс-6» состоят из корпуса, содержащего порошок, источника рабочего газа и электровоспламенителя. Срабатывание модуля происходит от электрического импульса, подаваемого на электроды электровоспламенителя. Внутри корпуса происходит газовыделение и интенсивное перемешивание порошка. Дальнейшее нарастание давления приводит к вскрытию клапана насадка-распылителя и выбросу из сопла холодной газопорошковой смеси в зону горения. Модули могут комплектоваться люминисцентной лампой и исполнять роль светильника.



Модуль «Импульс-6»

Модули обеспечивают тушение пожара при высоте подвески внутри защищаемого помещения от 2,0 до 6,0 м.

Таблица 9.39

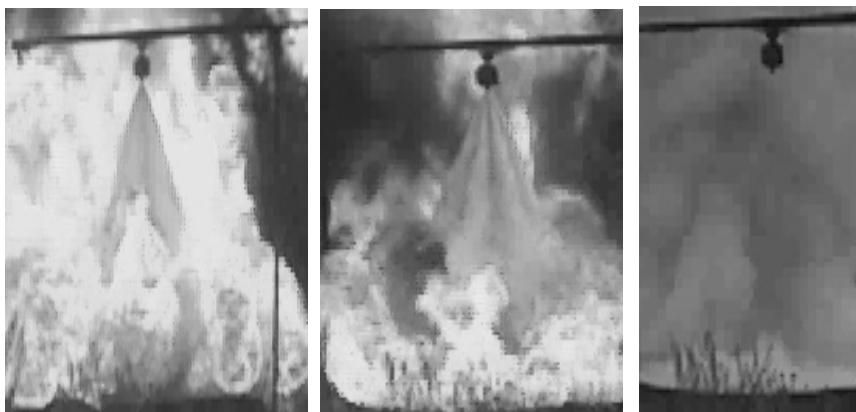
Показатели	«Импульс-6»	«Импульс-6-1»
Код продукции	48 5487 4111*	
Нормативный документ	ТУ 4854-001-51089728-99	
Код (наименование, адрес) предприятия-изготовителя	51089728 (ООО «СПБ – Средства пожарной безопасности». 119899, г.Москва, Ленинские горы, дом 1, корп. 2 (физический факультет МГУ). Тел.: (095) 939-4380, 938-1437. Факс: (095) 939-4380). <a href="http://spb.phys.msu.su">http://spb.phys.msu.su</a>	
<b>ТАКТИКО-ТЕХНИЧЕСКИЕ И ЭКСПЛУАТАЦИОННЫЕ ХАРАКТЕРИСТИКИ</b>		
Количество огнетушащего порошка, кг	6,0 ± 0,3	
Способ хранения вытесняющего газа	с газогенерирующим элементом	
Марка огнетушащего порошка	П-АГС, Пирант-А	
Высота подвески модулей, м	3, не более	6, не более
Характеристики воспламенителя МБ-2Н (ЭВФ-1):		
– ток срабатывания, А	0,4-15,0	
– ток проверки цепи, А	0,005	
– сопротивление цепи, Ом	2,5-4,5	
– напряжение питания, В	1,8-37,5	
– время действия, с	0,1	
Защищаемая площадь, м <sup>2</sup>	до 20*	до 7,4**
Максимальный ранг очага пожара класса В	233В	
Рабочая температура, °С	-50...+50	
Полная масса, кг	10,6 (не более)	
Габаритные размеры, мм	d=240, h=320	
Срок службы, лет, не менее	10	

\* Для пожаров классов А, В и С при срабатывании в объеме 50 м<sup>3</sup> с основанием 4,5х4,5 м, с высоты от центра основания до насадка-распылителя 2,5 ± 0,5 м.

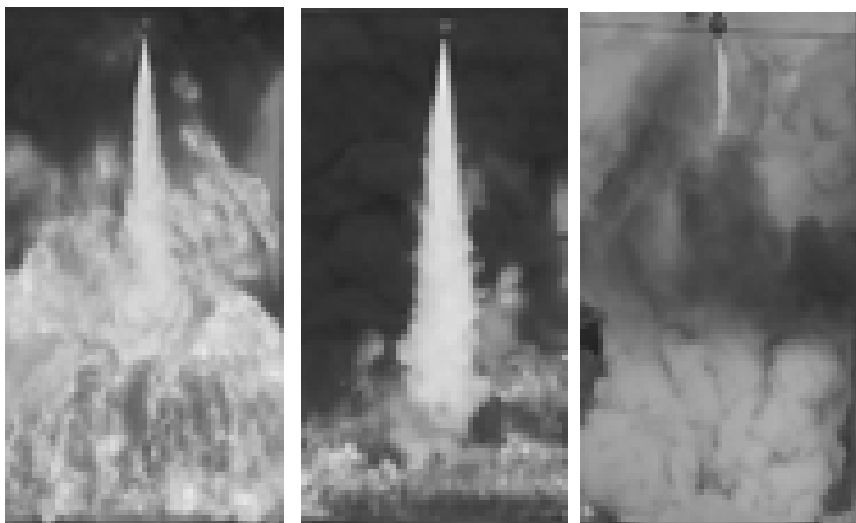
Максимальный ранг пожара 233В (зеркало горящего бензина 7,4 м<sup>2</sup>) с высоты от центра основания до насадка распылителя от 2 до 3 м.

\*\*Для пожара класса А, В и С при срабатывании в объеме 50 м<sup>3</sup> с основанием 2,7х2,7 м, с высоты от центра основания до насадка-распылителя 3...6 м.

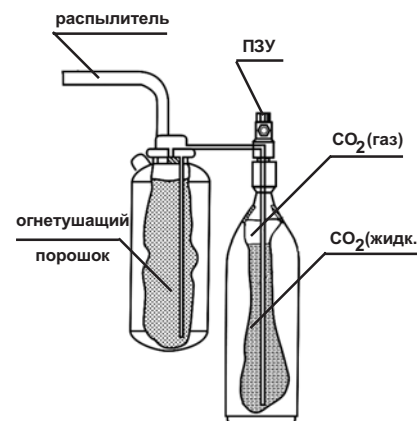
Максимальный ранг пожара 233В (зеркало горящего бензина 7,4 м<sup>2</sup>) с высоты от центра основания до насадка распылителя от 3 до 6 м.



Тушение модельного очага пожара ранга 233В с высоты от центра основания до насадка-распылителя 3,0 м.



Тушение модельного очага пожара ранга 233В с высоты от центра основания до насадка-распылителя 6,0 м.



### Модуль порошкового пожаротушения «Бизон-П55»

Модуль «Бизон-П55» состоит из металлического шкафа, в котором размещены емкость с огнетушащим порошком и баллон с углекислотой, соединенные между собой трубопроводом (сифонной трубкой). Срабатывание модуля осуществляется от электрического импульса, подаваемого на пуско-запорное устройство (ПЗУ). Происходит вскрытие баллона с углекислотой и рабочий газ поступает в емкость с огнетушащим порошком, где происходит его интенсивное перемешивание. Газопорошковая смесь выбрасывается под давлением через распылитель в защищаемый объем.

Модуль устанавливается в помещении на высоте ~3 м из расчета один модуль на 45 м<sup>3</sup> объема. Использование в установке сочетания газ-порошок, взятых в определенной пропорции, обеспечивает синергизм реакции тушения и равномерное распределение огнетушащего вещества по всему защищаемому объему.

Модуль устанавливается в помещении на высоте ~3 м из расчета один модуль на 45 м<sup>3</sup> объема. Использование в установке сочетания газ-порошок, взятых в определенной пропорции, обеспечивает синергизм реакции тушения и равномерное распределение огнетушащего вещества по всему защищаемому объему.

Показатели	МПП(н)-6-КД-1-БГС-У2 «Бизон-П55»
Код продукции	485433
Нормативный документ	ТУ 4854-002-18215408-99 с изм. 2
Код (наименование, адрес) предприятия-изготовителя	<b>18215408 (ЗАО «Каланча».</b> 141300, г. Сергиев Посад Московской обл., ул. Железнодорожная, 22. Тел. /факс (095) 721-2654, 742-4426; (09654) 6-05-48, 4-61-41; <a href="http://kalancha.ru">http://kalancha.ru</a> )
<b>ТАКТИКО-ТЕХНИЧЕСКИЕ И ЭКСПЛУАТАЦИОННЫЕ ХАРАКТЕРИСТИКИ</b>	
Защищаемый объем, м <sup>3</sup>	45
Масса применяемого рабочего газа, кг	3,5
Масса огн. порошка «Феникс АВС-70», кг	6
Масса модуля полная, кг	31
Диапазон температур эксплуатации, °С	от -20 до +50
Время подачи огн. порошка, с, не более	15
Инерционность срабатывания, с, не более	1
Параметры пост. тока, необходимого для срабатывания модуля (пиропатрона):	
сила тока, А	0,5
электрическое напряжение, В	6-24
продолжительность импульса, с	0,2
Габаритные размеры, мм	205×750×305

#### 9.4. Установки пожаротушения на основе сгораемых без доступа воздуха составов (твердотопливных, пиротехнических и др.)

Генераторы огнетушащего аэрозоля предназначены для тушения объёмным способом пожаров класса В, подкласса А2 в помещениях высотой не более 10 м и параметром негерметичности не более 0,04 м<sup>-1</sup> (объемом до 5000 м<sup>3</sup> при степени негерметичности не более 1,0%; объемом от 5000 м<sup>3</sup> до 10000 м<sup>3</sup> при степени негерметичности не более 0,5%), а также электрооборудования, находящегося под напряжением (в пределах не превышающих технические данные на генератор).

Тактико-технические и эксплуатационные характеристики генераторов приведены в таблицах 9.41-9.43.

**Генераторы огнетушащего аэрозоля «Пурга» и «Маг»** (золотой знак «Российская марка»), разработанные ФЦДТ «Союз», предназначены для защиты объектов гражданского и специального назначений, энергетических установок, автомобильного, железнодорожного, водного транспорта. Имеют широкий диапазон температурных и климатических, ударно-вибрационных и пр. условий эксплуатации, длительный (до 11,5 лет) срок службы. Генераторы оснащены электрическими, тепловыми и/или ручными пусковыми устройствами.

Таблица 9.41

Показатели	ПУРГА-Т	ПУРГА-К002	ПУРГА-К02	ПУРГА-КА1,2	ПУРГА-МХ
Код продукции	48 5433 0310* ... 48 5433 0314*				
Код предприятия-изготовителя	07509505 (ФЦДТ «Союз». 140056, Московская обл., г. Дзержинский, ул. Советская, 6. Тел.: (095) 551-7600. Факс: (095) 551-1144)				
<b>ТАКТИКО-ТЕХНИЧЕСКИЕ И ЭКСПЛУАТАЦИОННЫЕ ХАРАКТЕРИСТИКИ</b>					
Масса аэрозолеобразующего состава в снаряженном генераторе, кг	0,008	0,020	0,200	1,20	1,00
Огнетушащая способность аэрозоля, кг/м <sup>3</sup>	0,040	0,153	0,095	0,066 (не более)	0,118
Время подачи огнетушащего аэрозоля, с	3,5 (не более)	10 (не более)	25 (не более)	15 (не более)	45 (не более)
Инерционность, с	нет данных			5,5	
Диапазон рабочих температур, °С	-50...+50		-50...+60	-50...+50	
Масса генератора, кг	0,017	0,15	1,04	1,60	9,30
Габаритные размеры, мм	d=52, h=14	d=28, h=140	d=88, h=116	d=98, h=180	d=100, h=623
Срок службы, лет	10			нет данных	

Целевое назначение генераторов: **Пурга-Т** — для защиты телевизионной и компьютерной техники; **Пурга-К002** — электротехнических устройств. **Пурга-К02** имеет несколько модификаций, отвечающих требованиям эксплуатации на железнодорожном, автомобильном транспорте и специальных условий. **Пурга-МХ, -П5, -Э5 и -Э10** используются в стационарных установках пожаротушения для защиты крупногабаритных объектов.

Окончание таблицы 9.41

Показатели	ПУРГА-П5	ПУРГА-Э1	ПУРГА-Э5	ПУРГА-Э10
Код продукции	48 5433 0315*...48 5433 0319*			
Нормативный документ	ТУ 84-7509509-87-95			
<b>ТАКТИКО-ТЕХНИЧЕСКИЕ И ЭКСПЛУАТАЦИОННЫЕ ХАРАКТЕРИСТИКИ</b>				
Масса аэрозолеобразующего состава в снаряженном генераторе, кг	6,9* 6,3**	1,20	5,6	8,9
Огнетушащая способность аэрозоля, кг/м <sup>3</sup>	0,069* 0,126**	0,066	0,062	0,063
Время подачи огнетушащего аэрозоля, с	90* 120**	90 (не более)		
Инерционность (время срабатывания), с	5,5			
Диапазон рабочих температур, °С	-50...+50			
Масса генератора, кг	14,0* 20,0**	2,20	7,4	11,1
Габаритные размеры, мм	236x350x300	d=102, h=205	d=186, h=237	d=186, h=345

\* генератор без охладителя;  
\*\* генератор с охладителем.



Пурга-К02



Пурга-Э5



Пурга-П5



Пурга-МХ

Генераторы серии МАГ обладают более высокими газодинамическими характеристиками аэрозольной струи. Этим обеспечивается высокая эффективность тушения в условиях объектов с низкой герметичностью.

Таблица 9.42

Показатели	МАГ-02	МАГ-1	МАГ-2	МАГ-3	МАГ-4
Код продукции	48 5433 0322* ... 48 5433 0326*				
Нормативный документ	ТУ 4854-010-07509505-99				
Код предприятия-изготовителя	07509505 (ФЦДТ «Союз». 140056, Московская обл., г. Дзержинский, ул. Советская, 6. Тел.: (095) 551-7600. Факс: (095) 551-1144)				
<b>ТАКТИКО-ТЕХНИЧЕСКИЕ И ЭКСПЛУАТАЦИОННЫЕ ХАРАКТЕРИСТИКИ</b>					
Масса аэрозолеобразующего состава в снаряженном генераторе, кг	0,060	0,060	0,100	0,200	1,0
Огнетушательная способность аэрозоля, кг/м <sup>3</sup>	0,100				
Время подачи огнетушательного аэрозоля, с	6 (2-стороннее истечение)	6			12 (2-стороннее истечение)
Инерционность с	1,5...2,5				
Диапазон рабочих температур, °С	-50...+60				
Масса генератора, кг	0,12	0,50	0,60	0,90	3,80
Габаритные размеры, мм	d=28, h=120	d=75, h=97	d=75, h=108	d=75, h=150	d=95, h=385
Срок службы, лет	5				



Генераторы огнетушательного аэрозоля серии МАГ

Продолжение таблицы 9.42

Показатели	МАГ-5/1	МАГ-5/2	МАГ-11	МАГ-12	МАГ-13
Код продукции	48 5433 0327*...0328*		48 5433 0333*...0335*		
Нормативный документ	ТУ 4854-010-07509505-99				
<b>ТАКТИКО-ТЕХНИЧЕСКИЕ И ЭКСПЛУАТАЦИОННЫЕ ХАРАКТЕРИСТИКИ</b>					
Масса аэрозолеобразующего состава в снаряженном генераторе, кг	0,500	0,500	1,30	2,0	3,3
Огнетушательная способность аэрозоля, кг/м <sup>3</sup>	0,100				
Время подачи огнетушательного аэрозоля, с	7	6 2-х стороннее истечение аэрозоля	9		
Инерционность (время срабатывания), с	1,5...2,5				
Диапазон рабочих температур, °С	-50...+60		-50...+50		
Масса генератора, кг	2,10	1,70	12,00	15,00	21,0
Габаритные размеры, мм	d=75, h=200	d=75, h=280	d=245, h=180	d=245, h=247	d=304, h=235
Срок службы, лет	5				

Окончание таблицы 9.42

Показатели	МАГ-14	МАГ-15	МАГ-16	МАГ-17
Код продукции	48 5433 0336* ... 48 5433 0339*			
Нормативный документ	ТУ 84-7509509-83-95	ТУ 4854-010-07509505-99		
<b>ТАКТИКО-ТЕХНИЧЕСКИЕ И ЭКСПЛУАТАЦИОННЫЕ ХАРАКТЕРИСТИКИ</b>				
Масса аэрозолеобразующего состава, кг	5,4	5,9	7,6	10,0
Огнетушательная способность аэрозоля, кг/м <sup>3</sup>	0,100			
Время подачи огнетушательного аэрозоля, с	9			
Инерционность, с	1,5...2,5			
Диапазон рабочих температур, °С	-50...+50			
Масса генератора, кг	28,0	38,0	46,0	55,0
Габаритные размеры, мм	d=402, h=260	d=490, h=175	d=490, h=227	d=490, h=285
Срок службы, лет	5			



**Генераторы огнетушащего аэрозоля** ЗАО «НПГ Гранит-Саламандра» предназначены для защиты производственных, административных и жилых зданий (АГС-6), электрощитовых (АГС-3), отсеков подвижного транспорта (АГС-2).

АГС-2 выпускается в двух исполнениях: АГС-2 – для стационарных установок пожаротушения; АГС-2/4 – для установок на транспортных средствах.

Особенностью АГС-2/4, АГС-6 и АГС-3 является низкая температура аэрозоля на расстоянии 0,5 м от генератора (120°С, 75°С и окружающей среды, соответственно).

АГС-5 — генераторы оперативного применения с терочным узлом запуска — ручным пуском. Замедляющий состав в узле запуска обеспечивает задержку срабатывания генератора на 7-10 с.

Генераторы АГС-7 и АГС-8 предназначены для защиты наземных сооружений (складов, ангаров, гаражных боксов).

Тактико-технические характеристики приведены в табл. 9.43-9.44.

Таблица 9.43

Показатели	АГС-2	АГС-2/4	АГС-3	АГС-5	АГС-6
Нормативный документ	ТУ 4854-031-36536331-97				
Код (наименование; адрес) предприятия-изготовителя	36536331 (ЗАО «НПГ Гранит-Саламандра», 127412, г. Москва, ул. Ижорская, 13/19. Тел.: (095) 485-8454)				
Масса аэрозолеобразующего состава, кг	1,6	1,6	0,32	2,7	3,4
Огнетушащая способность аэрозоля, кг/м <sup>3</sup>	0,075		0,100	0,047	0,065
Время подачи огнетушащего аэрозоля, с	43	40	19	24	35
Защищаемый объем, м <sup>3</sup>	21		3,2	60	52
Температура АОС на расстоянии 0,5 м от генератора, °С	200	120	окруж. среды	170	75
Инерционность (время срабатывания), с	5 (не более)				
Диапазон рабочих температур, °С	-50...+50				
Масса генератора, кг	4,85	5,3	1,2	4,6	14,3
Габаритные размеры (диаметр x длина), мм	172 x 360	167 x 179	122 x 65	210 x 112	167 x 420
Срок службы, лет	5				



Все генераторы (искл. АГС-5) могут использоваться как автономно, так и в составе со стандартными пожароизвещательными системами. Они имеют электрический, термический, комбинированный (электрический + термический) запуск.

Генераторы обеспечивают тушения пожаров электрооборудования под напряжением до 40 кВ.

Таблица 9.44

Показатели	АГС-7/1	АГС-7/2	АГС-8/1	АГС-8/2
Нормативный документ	ТУ 4854-071-36536331-00		ТУ 4854-081-54876390-01	
Код (наименование; адрес) предприятия-изготовителя	36536331 (ЗАО «НПГ Гранит-Саламандра», 127412, г. Москва, ул. Ижорская, 13/19. Тел.: (095) 485-8454)			
Масса аэрозолеобразующего состава, кг	3,25	6,7	3,25	6,7
Огнетушащая способность аэрозоля, кг/м <sup>3</sup>	0,050			
Время подачи огнетушащего аэрозоля, с	80	160	80	160
Защищаемый объем, м <sup>3</sup>	65	134	65	134
Температура АОС на расстоянии 0,5 м от генератора, °С	270		120	
Инерционность (время срабатывания), с	5 (не более)			
Диапазон рабочих температур, °С	-50...+50			
Масса генератора, кг	5,8	10,5	10	19
Габаритные размеры (диаметр x длина), мм	172 x 360	172 x 500	220 x 220	220 x 350
Срок службы, лет	5			

## Генераторы огнетушащего аэрозоля (ГОА) стационарные «ОСА м»

ГОА «ОСА м», разработанные ООО НПФ «НОРД» (Пермь), предназначены для тушения объемным способом пожаров твердых веществ, горючих жидкостей, а также электроустановок под напряжением до 35 кВ. Генераторы данной серии представлены тремя модификациями в зависимости от максимального защищаемого объема, м<sup>3</sup>: «ОСА м-4» — 0,368; «ОСА м-20\40» — 57; «ОСА м-60» — 162.



а) б)  
Генераторы «ОСА м-20\40» (а) и «ОСА м-60» (б).

Предпочтительное место установки генераторов — на полу, в помещениях. Выход аэрозоля при работе ГОА происходит через кольцевое сопло, исключающее выход форса пламени.

Все генераторы имеют электрический (0,4 или 3 А), термочувствительный (160°C) и механический запуск.

Технические характеристики генераторов приведены в таблице 9.45.

Таблица 9.45

Показатели	«ОСА м-4»	«ОСА м-20\40»	«ОСА м-60»
Код продукции	46779247		
Нормативный документ	ТУ 4854-003-46779247-98		
Код (наименование, адрес) предприятия-продавца	45881400 (НПО ПБ «Пульс» 107014, г. Москва, ул. Русаковская, д. 28, стр. 1а. Тел.: (095) 231-2110; 268-2622; 235-0933; 235-0892)		
<b>ТАКТИКО-ТЕХНИЧЕСКИЕ И ЭКСПЛУАТАЦИОННЫЕ ХАРАКТЕРИСТИКИ</b>			
Масса аэрозолеобразующего состава в снаряженном генераторе, кг	0,3	2,7; 3,4; 4,1; 4,8	6,9; 9,2; 11,5; 13,8
Огнетушащая способность аэрозоля, получаемого при работе генератора, кг/м <sup>3</sup>	0,080...0,085		
Время подачи огнетушащего аэрозоля, с	35...100		
Диапазон рабочих температур, °С	±50		
Масса генератора, кг	0,3	6,4	15,8
Габаритные размеры, мм	h=110; d=100	h=260; d=200/240	h=290; d=260
Срок службы, лет	5		

## ЛИТЕРАТУРА

1. Автоматические системы пожаротушения и пожарной сигнализации. Правила приемки и контроля: Методические рекомендации. — М.: ВНИИПО, 1999. — 121 с.
2. ГОСТ 4.99-83. Пенообразователи для тушения пожаров. Номенклатура показателей.
3. ГОСТ 4.106-83. Газовые огнетушащие составы. Номенклатура показателей.
4. ГОСТ 4.107-83. Порошки огнетушащие. Номенклатура показателей.
5. ГОСТ 8050-85. Двуокись углерода газообразная и жидкая. Технические условия.
6. ГОСТ 15150-69. Машины, приборы и другие технические изделия. Исполнения для различных климатических районов. Категории, условия эксплуатации, хранения и транспортирования в части воздействия климатических факторов внешней среды.
7. ГОСТ 27331-87. Пожарная техника. Классификация пожаров.
8. ГОСТ Р 50588-93. Пенообразователи для тушения пожаров. Общие технические требования и методы испытаний.
9. ГОСТ Р 50680-94. Установки водяного пожаротушения автоматические. Общие технические требования. Методы испытаний.
10. ГОСТ Р 50800-95. Установки пенного пожаротушения автоматические. Общие технические требования. Методы испытаний.
11. ГОСТ Р 50969-96. Установки газового пожаротушения автоматические. Общие технические требования. Методы испытаний.
12. ГОСТ Р 51046-97. Техника пожарная. Генераторы огнетушащего аэрозоля. Типы и основные параметры.
13. ГОСТ Р 51091-97. Установки порошкового пожаротушения автоматические. Типы и основные параметры.
14. ГОСТ 12.1.004-90. Пожарная безопасность. Общие требования.
15. ГОСТ 12.1.019-79. Электробезопасность. Общие требования
16. ГОСТ 12.1.033-81\*. Пожарная безопасность. Термины и определения.
17. ГОСТ 12.2.003-91. Оборудование производственное. Общие требования безопасности.
18. ГОСТ 12.0.007.0-75. Изделия электротехнические. Общие требования безопасности.
19. ГОСТ 12.2.037-78. Техника пожарная. Требования безопасности.
20. ГОСТ 12.2.047-86. Пожарная техника. Термины и определения.
21. ГОСТ 12.3.046-91. Установки пожаротушения автоматические. Общие технические требования.
22. ГОСТ 12.4.009-83\*. Пожарная техника для защиты объектов. Основные виды. Размещение и обслуживание.
23. НПБ 02-93. Порядок участия органов государственного пожарного

надзора Российской Федерации в работе комиссий по выбору площадок (трасс) для строительства.

24. НПБ 03-93. Порядок согласования органами государственного пожарного надзора Российской Федерации проектно-сметной документации на строительство.

25. НПБ 05-93. Порядок участия органов государственного пожарного надзора Российской Федерации в работе комиссий по приемке в эксплуатацию законченных строительством объектов.

26. НПБ 51-96. Составы газовые огнетушащие. Общие технические требования. Методы испытаний.

27. НПБ 54-01. Установки газового пожаротушения автоматические. Модули и батареи. Общие технические требования. Методы испытаний.

28. НПБ 57-97. Приборы и аппараты автоматических установок пожаротушения и пожарной сигнализации. Помехоустойчивость и помехоэмиссия. Общие технические требования. Методы испытаний.

29. НПБ 67-98. Установки порошкового пожаротушения. Модули. Общие технические требования. Методы испытаний.

30. НПБ 73-98. Пожарная техника. Генераторы огнетушащего аэрозоля. Общие технические требования. Методы испытаний.

31. НПБ 78-99. Установки газового пожаротушения автоматические. Резервуары изотермические. Общие технические требования. Методы испытаний.

32. НПБ 80-99. Модульные установки пожаротушения тонкораспыленной водой автоматические. Общие технические требования. Методы испытаний.

33. НПБ 83-99. Установки водяного и пенного пожаротушения автоматические. Методы испытаний. — Взамен НПБ 52-96 и НПБ 53-96.

34. НПБ 88-01. Установки пожаротушения и сигнализации. Нормы и правила проектирования.

35. НПБ 110-96. Перечень зданий, сооружений, помещений и оборудования, подлежащих защите автоматическими установками тушения и обнаружения пожара.

36. НПБ 170-98. Порошки огнетушащие общего назначения. Общие технические требования. Методы испытаний.

37. НПБ 174-98. Порошки огнетушащие специального назначения. Общие технические требования. Методы испытаний. Классификация.

38. Перечень технических средств автоматического пожаротушения и пожарной сигнализации, получивших сертификат соответствия в Системе сертификации ГОСТ Р и сертификации продукции и услуг в области пожарной безопасности. — ГУГПС, СПбФ ВНИИПО МВД России, 2000.

39. Инструкция по организации лицензирования видов деятельности в области пожарной безопасности (приказ ГУГПС МЧС России от 04.07.2002 г. № 24). — М.: ГУГПС МЧС России, 2002.

40. Правила пожарной безопасности в Российской Федерации (ППБ 01-93\*\*).

41. Системы автоматические пожаротушения, пожарной, охранной и охранно-пожарной сигнализации. Порядок разработки задания на проектирова-

ние. РД 25.952-90.

42. Системы автоматические пожаротушения, пожарной, охранной и охранно-пожарной сигнализации. Обозначения условные графические элементов систем. РД 25.953-90.

43. СНиП 11-01-95 (Взамен СНиП 1.02.01-85). Инструкция о порядке разработки, согласования, утверждения составе проектной документации на строительство предприятий, зданий и сооружений.

44. СНиП 21-01-97\*. Пожарная безопасность зданий и сооружений.

45. СНиП 3.01.01-85\*. Организация строительного производства.

46. СНиП 3.01.04-87. Приемка в эксплуатацию законченных строительством объектов. Основные положения.

47. СНиП III-4-80\*. Техника безопасности в строительстве.

48. Бубырь Н.Ф. и др. Пожарная автоматика: Учебник для пожарно-техн. училищ/Н.Ф. Бубырь, В.П. Бабуров, В.И. Мангасаров. — 2-е изд., перераб. и доп. — М.: Стройиздат, 1984. — 208 с., ил.

49. Кузнецова А.Е. Внутреннее противопожарное водоснабжение. — М.: Стройиздат, 1972. — 178 с.; илл.

50. Научно-технический прогресс в пожарной охране/Д.И. Юрченко, Ю.Ф. Аверин, А.В. Антонов и др; Под ред. Д.И. Юрченко. — М.: Стройиздат, 1987. — 376 с.: ил.

51. Проф. В.Г. Лобачев. Противопожарное водоснабжение/Под об. ред. инж.-полковника Д.М. Корельского. — М.: Минкоммунхоз, 1950. — 332 с.; илл.

52. Производственная и пожарная автоматика. Часть II. Пожарная автоматика/Н.Ф. Бубырь и др. — М.: ВИПТШ, 1986. — 296 с.: ил.

53. Пожарная безопасность. Взрывобезопасность. Справ. изд./А.Н. Баратов, Е.Н. Иванов, А.Я. Корольченко и др. — М.: Химия, 1987. — 272 с.; ил.

54. Пожарная техника. Часть II. Пожарное оборудование/Н.М. Дэнкас, К.И. Кравченко, Н.Д. Шебеко и др. — М.: ЦНИИТЭстроймаш, 1980.

55. Пожарная безопасность — история, состояние, перспективы: Материалы XIV науч.-практ. конф. — Ч. 1. — М.: ВНИИПО, 1997. — 200 с.

56. Титков В.И. Четвертая стихия. Из истории борьбы с огнем. — М.: Объединенная редакция МВД России, 1998. — с. 192.

57. Химический энциклопедический словарь/Гл. ред. И.Л. Кнунянц. — М.: Сов. Энциклопедия, 1983 — 792 с.

58. Эксплуатация установок пожарной автоматики / Н.Ф. Бубырь, Р.П. Воробьев, Ю.В. Быстров, Г.М. Зуйков; Под ред. Н.Ф. Бубыря. — М.: Стройиздат, 1986. — 367 с.; ил.

59. Юбилейный сборник трудов Всероссийского научно-исследовательского института противопожарной обороны. — М.: ВНИИПО МВД России, 1997. — 539 с.