

МИНИСТЕРСТВО РОССИЙСКОЙ ФЕДЕРАЦИИ ПО ДЕЛАМ
ГРАЖДАНСКОЙ ОБОРОНЫ, ЧЕРЕЗВЫЧАЙНЫМ СИТУАЦИЯМ И
ЛИКВИДАЦИИ ПОСЛЕДСТВИЙ СТИХИЙНЫХ БЕДСТВИЙ
(МЧС РОССИИ)

ВНПБ 40-16

Автоматические установки
водяного пожаротушения АУП-Гефест.
Проектирование.

СТО 420541.004

Москва 2016

Заместитель начальника
ФГБУ ВНИИПО МЧС России
по научной работе



А.В. Матюшин

«__» _____ 2015 г.

Председатель совета директоров
Группы компаний «Гефест»



Л.Т. Танклевский

«__» _____ 2015 г.

СТАНДАРТ ОРГАНИЗАЦИИ

Автоматические установки
водяного пожаротушения АУП-Гефест.
Проектирование.

Специальные технические условия

СТО-СТУ 420541.004

Начальник НИЦ АУОиТП
ФГБУ ВНИИПО МЧС России
С.Н. Копылов
«__» _____ 2015 г.

Начальник отдела
ФГБУ ВНИИПО МЧС России
Р.Ю. Губин
«__» _____ 2015 г.

Начальник сектора
ФГБУ ВНИИПО МЧС России
В.А. Былинкин
«__» _____ 2015 г.

Ведущий научный сотрудник
ФГБУ ВНИИПО МЧС России
Л.М. Мешман
«__» _____ 2015 г.

Генеральный директор
ООО «ФЛМЗ»
А.В. Аракчеев
«__» _____ 2015 г.

Начальник проектного отдела
ООО «Холдинг Гефест»
В.В. Горан
«__» _____ 2015 г.

Начальник отдела НИОКР
ООО «ФЛМЗ»
А.А. Дятченко
«__» _____ 2015 г.

Главный специалист по
проектированию ООО «ФЛМЗ»
Т.К. Коврижных
«__» _____ 2015 г.

Санкт-Петербург
2015



МИНИСТЕРСТВО
РОССИЙСКОЙ ФЕДЕРАЦИИ
ПО ДЕЛАМ ГРАЖДАНСКОЙ ОБОРОНЫ,
ЧРЕЗВЫЧАЙНЫМ СИТУАЦИЯМ
И ЛИКВИДАЦИИ ПОСЛЕДСТВИЙ
СТИХИЙНЫХ БЕДСТВИЙ
(МЧС РОССИИ)

Театральный проезд, 3, Москва, 109012
Тел. 8(499)216-79-01; факс: 8(495)624-19-46
Телетайп: 114-933 «ФОТОН», 114-934 «ФОТОН»
E-mail: info@mchs.gov.ru

Генеральному директору
ООО «ФЛМЗ»

А.В. Аракчееву

ул. Сердобольская, д. 65, литер А,
г. Санкт-Петербург, 197342

10 MAR 2016

№ 19-2-4-1809

На № 32-99 от 01.03.16

Департаментом надзорной деятельности и профилактической работы (далее – ДНПР) Стандарт организации СТО 420541.004 «Автоматические установки водяного пожаротушения АУП-Гефест. Проектирование» (далее – Стандарт), разработанный Группой компаний «ФЛМЗ» совместно с ФГБУ ВНИИПО МЧС России (далее – Стандарт), рассмотрен.

Основные положения Стандарта организации основаны на требованиях Федерального закона от 22.07.2008 № 123-ФЗ «Технический регламент о требованиях пожарной безопасности» (далее – Технический регламент).

Не снижая требований Технического регламента и нормативных правовых актов Российской Федерации по пожарной безопасности, положения стандарта организации систематизируют, расширяют и дополняют требования, установленные нормативными документами по пожарной безопасности, и направлены на повышение эффективности противопожарных мероприятий и обеспечение требуемого уровня безопасности людей.

Учитывая положительное заключение Академии ГПС МЧС России от 20.04.2016 г. № 1420-1-13, ДНПР в соответствии с Инструкцией о порядке разработки органами исполнительной власти субъектов Российской Федерации, органами местного самоуправления и организациями нормативных документов по пожарной безопасности, введения их в действие и применения, утвержденной приказом МЧС России от 16.03.2007 № 140, зарегистрированным в Минюсте России 4.04.2007 № 9205, согласовывает и регистрирует Стандарт в качестве нормативного документа по пожарной безопасности с присвоением обозначения (шифра) «ВНПБ 40-16».

Требования действующих норм и правил, не отраженные в Стандарте, должны выполняться в полном объеме.

Директор Департамента
надзорной деятельности и
профилактической работы

С.А. Кададов

664956

Стандарт организации СТО 420541.004 «Автоматические установки водяного пожаротушения АУП-Гефест. Проектирование». СПб.: ГК «Гефест», 2015.

Стандарт предназначен для инженерно-технических работников, занимающихся проектированием, монтажом, эксплуатацией и обслуживанием автоматических установок пожаротушения.

СОДЕРЖАНИЕ

1 Область применения настоящего стандарта организации	6
2 Нормативные ссылки	7
3 Термины и определения	8
4 Общие положения по проектированию АУП-Гефест	14
5 Требования к проектированию АУП-Гефест с оросителями общего назначения «Аква-Гефест»	14
6 Требования к проектированию АУП-ТРВ-Гефест с распылителями «Аква-Гефест»	14
6.1 Область применения АУП-ТРВ	14
6.2 Общие требования к проектированию АУП-ТРВ	15
6.3 Параметры АУП-ТРВ	18
7 Требования к проектированию АУП-ПП-Гефест с оросителями и распылителями «Аква-Гефест» с принудительным пуском	19
7.1 Область применения АУП-ПП	19
7.2 Общие требования к проектированию АУП-ПП	21
8 Защита высотных стеллажных складов	27
8.1 Общие положения	27
8.2 Параметры	29
9 Защита кабельных сооружений	39
10 Защита пространств за фальшпотолками и фальшполами	41
11 Параметры водяных завес	42
12 Защита книгохранилищ, помещений библиотек, фондохранилищ, архивов со стационарными стеллажами	43
13 Защита конструктивных элементов зданий и сооружений	44
14 Защита зданий с наличием многосветных пространств, атриумов и открытых проемов	45
15 Защита зданий высотой более 50 м	45
16 Защита механизированных автостоянок и автостоянок с полумеханизированной парковкой	47

1 Область применения настоящего стандарта организации

1.1 Настоящий стандарт организации разработан в соответствии с Федеральным законом от 22.07.2008 № 123-ФЗ, является нормативным документом по пожарной безопасности в области стандартизации добровольного применения и устанавливает нормы и правила проектирования спринклерных и дренчерных водяных АУП-Гефест (оснащенных орошителями и распылителями «Аква-Гефест», в том числе с принудительным пуском и/или контролем пуска, а также оснащенных сателлитными автоматическими пожарными извещателями).

1.2 Нормы и правила по проектированию АУП-Гефест, изложенные в настоящем СТО и подпадающие под действие Ст. 78 Федерального закона от 22.07.2008 № 123-ФЗ в части специальных технических условий и Федерального закона от 27.12.2002 № 184-ФЗ, разработаны на основании цикла натурных огневых испытаний для различных классов помещений и типов пожарных нагрузок.

1.3 Настоящий СТО не распространяется на проектирование автоматических установок пожаротушения для защиты объектов с хранением или обращением следующих веществ и материалов:

продукции в аэрозольной упаковке;

химически активных веществ и материалов, в том числе:

реагирующих с водой или пенным раствором со взрывом (алюминийорганические соединения, щелочные металлы и т.п.);

разлагающихся при взаимодействии с водой или пенным раствором с выделением горючих газов (литийорганические соединения, азид свинца, гидриды алюминия, цинка, магния);

взаимодействующих с водой с сильным экзотермическим эффектом (серная кислота, хлорид титана, термит);

самовозгорающихся веществ (гидросульфит натрия и др.).

2 Нормативные ссылки

В настоящем СТО использованы ссылки на следующие нормативные документы:

Федеральный закон от 22.07.2008 № 123-ФЗ (ред. от 23.06.2014) «Технический регламент о требованиях пожарной безопасности» (с изм. и доп., вступ. в силу с 13.07.2014)

Федеральный закон от 27.12.2002 № 184-ФЗ (ред. от 23.06.2014) "О техническом регулировании" (с изм. и доп., вступ. в силу с 22.12.2014)

ГОСТ Р 51043-2002 Установки водяного и пенного пожаротушения автоматические. Оросители. Общие технические требования. Методы испытаний

ГОСТ Р 53316-2009 Кабельные линии. Сохранение работоспособности в условиях пожара. Метод испытания

ГОСТ Р 53325-2012 Техника пожарная. Технические средства пожарной автоматики. Общие технические требования и методы испытаний

ГОСТ 12.1.004-91 Пожарная безопасность. Общие требования

ГОСТ 31565-2012 Кабельные изделия. Требования пожарной безопасности

ГОСТ 3262-75 Трубы стальные водогазопроводные. Технические условия

ГОСТ 10704-91 Трубы стальные электросварные прямошовные. Сортамент

ГОСТ 14254-96 Степени защиты, обеспечиваемые оболочками (код IP)

ГОСТ 15150-69 Машины, приборы и другие технические изделия. Исполнения для различных климатических районов. Категории, условия эксплуатации, хранения и транспортирования в части воздействия климатических факторов внешней среды

ГОСТ 27331-87 Пожарная техника. Классификация пожаров

СП 5.13130.2009 Системы противопожарной защиты. Установки пожарной сигнализации и пожаротушения автоматические. Нормы и правила проектирования

СП 10.13130.2009 Системы противопожарной защиты. Внутренний противопожарный водопровод. Требования пожарной безопасности

СП 113.13330.2012 Стоянки автомобилей

СП 154.13130.2013 Встроенные подземные автостоянки. Требования пожарной безопасности

ISO 6182-1 Fire protection — Automatic sprinkler systems — Part 1: Requirements and test methods for sprinklers

КФСТ.301262.039 РП Руководство по применению кабельной линии «Гефест»

3 Термины и определения

В настоящем СТО использованы следующие термины и определения:

3.1 автоматический пожарный извещатель сателлитный: Автоматический пожарный извещатель, оснащенный устройством управления спринклерным оросителем с принудительным пуском.

3.2 базовый режим работы спринклерной установки пожаротушения с принудительным пуском: Режим работы, при котором срабатывание спринклерного оросителя (распылителя) с принудительным пуском происходит при подаче внешнего управляющего воздействия.

3.3 высота стеллажного хранения: Верхняя отметка хранящейся продукции от уровня пола.

3.4 высотный стеллажный склад: Складское помещение с высотой стеллажного складирования хранимой продукции более 5,5 м.

3.5 групповой динамический пуск АУП-ПП: Принудительный пуск группы спринклерных оросителей (распылителей), которая формируется индивидуально по адресу срабатывания оросителя (распылителя) с контролем пуска или адресного пожарного извещателя.

3.6 групповой статический пуск АУП-ПП: Принудительный пуск группы спринклерных оросителей (распылителей), которая формируется по адресу помещения (зоны).

3.7 дренчерный ороситель: Ороситель (распылитель) с открытым выходным отверстием.

3.8 индивидуальный пуск С-ПП: Принудительный пуск оросителя (распылителя) при срабатывании сопряженного с ним сателлитного извещателя.

3.9 коэффициент производительности оросителя (распылителя): Коэффициент, характеризующий пропускную способность оросителя (распылителя).

3.10 номинальная температура срабатывания спринклерного оросителя (распылителя): Нормативная температура спринклерного оросителя (распылителя), при которой должно обеспечиваться срабатывание его термочувствительного элемента.

3.11 ороситель: Устройство, предназначенное для ликвидации, локализации или блокирования пожара путем разбрызгивания или распыления воды или водных растворов.

3.12 ороситель (распылитель) с принудительным пуском: Ороситель (распылитель) с запорным устройством выходного отверстия, вскрываемым при подаче внешнего управляющего воздействия.

3.13 ороситель (распылитель) с контролем пуска: Спринклерный ороситель (распылитель), обеспечивающий выдачу в систему управления АУП и/или в диспетчерский пункт сигнала о срабатывании теплового замка этого оросителя (распылителя).

3.14 пусковой ток оросителя с принудительным пуском: Ток, достаточный для принудительного срабатывания теплового замка оросителя.

3.15 **распылитель:** Ороситель, предназначенный для распыления воды или водных растворов (средний диаметр капель в распыленном потоке составляет 150 мкм и менее).

3.16 **скрытый монтаж оросителя (распылителя):** Монтаж оросителя (распылителя), при котором ороситель (распылитель) скрыт декоративной крышкой.

3.17 **собственное время срабатывания оросителя (распылителя) при принудительном пуске:** Время от момента подачи напряжения на устройство принудительного пуска оросителя до появления огнетушащего вещества из оросителя (распылителя).

3.18 **спринклерная водозаполненная установка пожаротушения:** Спринклерная установка пожаротушения, все трубопроводы которой заполнены водой (водным раствором).

3.19 **спринклерная воздушная установка пожаротушения:** Спринклерная установка пожаротушения, подводящий трубопровод которой заполнен водой (водным раствором), а трубопроводы, расположенные выше узла управления, — воздухом под давлением.

3.20 **спринклерная установка пожаротушения:** Установка пожаротушения, оборудованная спринклерными оросителями.

3.21 **спринклерный ороситель (распылитель):** Ороситель (распылитель) с запорным устройством выходного отверстия, вскрываемым при срабатывании теплового замка.

3.22 **тепловой замок:** Устройство, состоящее из термочувствительного элемента, удерживающего запорный орган спринклерного оросителя (распылителя), и срабатывающее при достижении температуры окружающей среды, равной или выше его номинальной температуры срабатывания.

3.23 термочувствительный элемент: Устройство, разрушающееся или меняющее свою первоначальную форму при определенной температуре окружающей среды.

3.24 ток контроля оросителя с принудительным пуском: Ток, достаточный для контроля целостности линии связи с оросителем и не вызывающий разрушения теплового замка оросителя.

3.25 тонкораспыленная вода: Распыленный водяной поток или поток жидкого огнетушащего вещества со среднеарифметическим диаметром капель 150 мкм и менее.

3.26 углубленный монтаж оросителя (распылителя): Монтаж оросителя (распылителя) в подвесном потолке или в стеновой панели, при котором корпус или дужки оросителя (распылителя) частично находятся в углублении потолка или стены.

3.27 удельный расход водяной завесы: Расход, приходящийся на один погонный метр ширины завесы.

3.28 установка пожаротушения: Совокупность стационарных технических средств для тушения пожара за счет выпуска огнетушащего вещества.

Принятые сокращения:

АУП – общее обозначение автоматической установки пожаротушения;

АУП-Д-ТРВ – дренчерная установка пожаротушения тонкораспыленной водой;

АУП-КП – автоматическая установка пожаротушения с контролем пуска;

АУП-КПП – автоматическая установка пожаротушения с контролем пуска и с принудительным пуском;

АУП-ПП – автоматическая установка пожаротушения с принудительным пуском;

АУП-СО – автоматическая установка пожаротушения со спринклерными оросителями общего назначения;

АУП-СО-КП – автоматическая установка пожаротушения со спринклерными оросителями общего назначения с контролем пуска;

АУП-СО-КПП – автоматическая установка пожаротушения со спринклерными оросителями общего назначения с контролем пуска и с принудительным пуском;

АУП-СО-ПП – автоматическая установка пожаротушения со спринклерными оросителями общего назначения с принудительным пуском;

АУП-СР-КП – автоматическая установка пожаротушения со спринклерными распылителями с контролем пуска;

АУП-СР-КПП – автоматическая установка пожаротушения со спринклерными распылителями с контролем пуска и с принудительным пуском;

АУП-СР-ПП – автоматическая установка пожаротушения со спринклерными распылителями с принудительным пуском;

АУП-ТРВ – автоматическая установка пожаротушения тонкораспыленной водой;

ВСС – высотный стеллажный склад;

ИП – извещатель пожарный;

ИП ПКТС – адресный ИП, входящий в состав ПКТС «Олимп»;

ИП-С – извещатель пожарный спутниковый;

ИП УПС – ИП, входящий в состав УПС;

ПКТС – программируемый комплекс технических средств «Олимп»;

СИПС – система индивидуального пуска спринклеров «Гефест»;

С-КП – общее обозначение спринклерных оросителей и распылителей с контролем пуска;

С-КПП – общее обозначение спринклерных оросителей и распылителей с контролем пуска и с принудительным пуском;

С-ПП – общее обозначение спринклерных оросителей и распылителей с принудительным пуском;

СО-КП – спринклерный ороситель с контролем пуска;

СО-КПП – спринклерный ороситель с контролем пуска и с принудительным пуском;

СО-ПП – спринклерный ороситель с принудительным пуском;

СР-КП – спринклерный распылитель с контролем пуска;

СР-КПП – спринклерный распылитель с контролем пуска и с принудительным пуском;

СР-ПП – спринклерный распылитель с принудительным пуском;

УПС – установка пожарной сигнализации;

ФП – формирователь потока.

4 Общие положения по проектированию АУП-Гефест

4.1 Проектирование автоматических установок водяного пожаротушения со спринклерными оросителями и распылителями «Аква-Гефест» следует производить в соответствии с требованиями настоящего СТО, СП 5.13130, СП 113.13330 и СП 154.13130. В случае противоречий между настоящим СТО и действующими нормативными документами следует руководствоваться СТО.

4.2 Применение настоящего СТО при проектировании АУП, в состав которых входят оросители и распылители других типов (не «Аква-Гефест») и других производителей, не допускается.

4.3 Допускаются отдельные отступления от требований настоящих СТО при условии их согласования в установленном порядке.

5 Требования к проектированию АУП-Гефест с оросителями общего назначения «Аква-Гефест»

5.1 АУП-Гефест с оросителями общего назначения «Аква-Гефест», в том числе с контролем пуска, должна проектироваться по СП 5.13130, с принудительным пуском, в том числе с контролем пуска, – по СП 5.13130 и разделу 7 настоящего СТО.

6 Требования к проектированию АУП-ТРВ-Гефест с распылителями «Аква-Гефест»

6.1 Область применения АУП-ТРВ

АУП-ТРВ с распылителями «Аква-Гефест» допускается применять для тушения пожаров классов А и В по ГОСТ 27331 в следующих группах однородных объектов:

в зданиях, помещениях и производствах, относящихся к 1-3, 4.1, 5-6 группам по степени опасности развития пожара в соответствии с Приложением Б СП 5.13130;

в зданиях, помещениях и производствах, относящихся к группе 4.2 по степени опасности развития пожара в соответствии с Приложением Б СП 5.13130, за исключением помещений производств, перерабатывающих горючие газы, бензин, спирты, эфиры и другие ЛВЖ с температурой вспышки в закрытом тигле менее 60 °С;

в книгохранилищах, помещениях библиотек, фондохранилищах, архивах со стационарными стеллажами и в других помещениях аналогичного назначения, в которых используется стеллажное хранение на стационарных стеллажах;

в кабельных сооружениях;

для создания водяных завес и систем охлаждения технологического оборудования и строительных конструкций;

в пространствах за фальшпотолками и фальшполами;

для защиты конструктивных элементов зданий и сооружений;

для создания систем сдерживания пожара и орошения путей эвакуации.

6.2 Общие требования к проектированию АУП-ТРВ

6.2.1 Проектные решения, касающиеся трубопроводов, их крепления, узлов управления, водоснабжения, насосных установок, гидравлического расчета, аппаратуры управления, незатронутые в данном СТО, должны соответствовать требованиям СП 5.13130.

6.2.2 Количество распылителей «Аква-Гефест» в одной секции спринклерной установки не ограничивается, при этом для выдачи сигнала, идентифицирующего адрес загорания, рекомендуется устанавливать на питающих трубопроводах сигнализаторы потока жидкости с характеристиками срабатывания, соответствующими параметрам распылителя «Аква-Гефест», или использовать спринклерные распылители «Аква-Гефест» с контролем пуска.

6.2.3 В АУП-ТРВ-Гефест с распылителями «Аква-Гефест» следует использовать узлы управления и сигнальные клапаны с характеристиками, соответствующими расчетному давлению и расходу.

6.2.4 В качестве автоматического водопитателя может использоваться сосуд (сосуды), вместимостью не менее $0,5 \text{ м}^3$, заполненный водой объемом $(0,25 \pm 0,05) \text{ м}^3$ и сжатым воздухом, или подпитывающий насос (жокей-насос) с мембранной емкостью (сосудом) вместимостью не менее 20 л или водопровод различного назначения с гарантированным давлением, обеспечивающим срабатывание спринклерного клапана.

6.2.5 Трубопроводы АУП-ТРВ должны быть выполнены из оцинкованной или нержавеющей стали. Допускается применение неоцинкованных труб по ГОСТ 3262, ГОСТ 8732, ГОСТ 10704 при совокупном выполнении следующих условий:

- диаметр выходного отверстия распылителя 4 мм и более;
- на питающем трубопроводе предусмотрен(ы) фильтр(ы) с размером ячейки фильтра менее выходного отверстия распылителя.

6.2.6 Допускается применять неметаллические трубы (пластмассовые, композиционные, полимерные и т.п.), их проектирование должно осуществляться по стандарту организации или специальным техническим условиям, согласованным федеральным органом исполнительной власти, осуществляющим функции по нормативно-правовому регулированию в области обеспечения пожарной безопасности при подтверждении результатами положительных огневых испытаний применительно к группе однородных объектов либо к группе однородной пожарной нагрузки.

6.2.7 В АУП-ТРВ к подводящим, питающим и распределительным трубопроводам и в АУП-Д-ТРВ к подводящим трубопроводам DN 65 и более допускается присоединять пожарные краны по ГОСТ Р 51049, ГОСТ Р 51115, ГОСТ Р 51844, ГОСТ Р 53278, ГОСТ Р 53279 и ГОСТ Р 53331 и СП 10.13130.

При использовании малорасходных пожарных кранов (расход от 0,2 до 1,5 л/с) допускается их присоединение к подводящим, питающим и распределительным трубопроводам DN 40 и более.

При этом если пожарные краны размещаются на подводящих трубопроводах, то необходимо предусмотреть автоматическое включение пожарных насосов при открытии любого пожарного крана, подсоединенного к данной трубопроводной сети. Для этих целей могут использоваться, например, сигнализаторы потока жидкости, сигнализаторы положения затвора запорного клапана пожарного крана и т.п.

6.2.8 Для снижения давления перед пожарным краном между пожарным клапаном и соединительной головкой следует предусматривать установку диафрагм и регуляторов давления в соответствии с СП 10.13130.

6.2.9 Продолжительность работы пожарных кранов, установленных на трубопроводах АУП-ТРВ и АУП-Д-ТРВ, должна быть не менее продолжительности подачи ОТВ, приведенной в таблице 6.1.

6.2.10 При наличии выступающих конструкций, технологического оборудования, горизонтально или наклонно установленных воздуховодов с шириной или диаметром свыше 0,75 м, расположенных на высоте не менее 0,7 м от плоскости пола, если они препятствуют орошению защищаемой поверхности, следует дополнительно под эти площадки, оборудование и воздуховоды устанавливать спринклерные или дренчерные распылители.

6.3 Параметры АУП-ТРВ

6.3.1 Параметры АУП-ТРВ должны соответствовать данным таблиц 6.1 и 6.2.

Таблица 6.1

Группа помещений	Интенсивность орошения, л/(с·м ²), не менее	Расход воды, л/с, не менее	Минимальная площадь АУП, м ² , не менее	Продолжительность подачи воды, мин, не менее	Максимальное расстояние между распылителями, м
1	0,04	4	45	20	См. табл. 6.2
2	0,06	11	90	30	См. табл. 6.2
3	0,10	20	100	30	2,5
4.1	0,14	32	110	30	2,5
4.2	0,18	44	120	30	2,5
5	0,07	12	75	45	2,5
6	0,085	14	75	45	2,5

Примечания:

1 Помещения групп 5 и 6 следует защищать только АУП-СР-ПП (см. раздел 7 настоящего СТО).

2 Максимальное расстояние от распылителя до стены – половина от максимального расстояния между распылителями.

3 Если фактическая площадь $S_{\text{ф}}$, орошаемая АУП-ТРВ, меньше минимальной площади S , указанной в таблице 6.1, то фактический расход может быть уменьшен на коэффициент $K = S_{\text{ф}}/S$.

4 При использовании в качестве средства тушения воды с добавкой смачивателя на основе пенообразователя общего назначения продолжительность работы АУП-ТРВ-Гефест принимается в 1,5 раза меньше, указанного в таблице.

5 Значения параметров в таблице указаны при монтаже распылителей на высоте не более 10 м; при монтаже распылителей на высоте более 10 м расход Q_H и интенсивность орошения i_H водой должны определяться из выражений:

$$Q_H = [1 + 0,1(H - 10)] Q;$$

$$i_H = [1 + 0,1(H - 10)] i,$$

где Q – расход по данной таблице при монтаже распылителей на высоте не более 10 м, л/с;

i – интенсивность орошения по данной таблице при монтаже распылителей на высоте не более 10 м, л/(с·м²);

H – высота монтажа распылителей, м

Таблица 6.2

Коэффициент производительности распылителя, л/(с·м ^{0,5})	0,025; 0,045; 0,07	0,09	0,10
Максимальное расстояние между распылителями, м	3	3,5	4

6.3.2 Максимальная высота установки распылителей 20 м включ. от уровня пола, за исключением АУП-ТРВ, перечисленных в п. 6.3.3, и распылителей с принудительным пуском (см. раздел 7 настоящего СТО).

6.3.3 Для АУП-ТРВ, предназначенных для защиты конструктивных элементов покрытий зданий и сооружений, орошения технологического оборудования, интенсивность орошения следует принимать в соответствии с интенсивностью орошения, приведенной в таблице 6.1, для первой группы помещений.

6.3.4 Расстояние от верхней кромки пожарной нагрузки до распылителей должно составлять не менее 1 м.

7 Требования к проектированию АУП-ПП-Гефест с оросителями и распылителями «Аква-Гефест» с принудительным пуском

7.1 Область применения АУП-ПП

7.1.1 АУП-ПП рекомендуется применять для тушения пожаров классов А и В по ГОСТ 27331 в группах помещений однородных объектов, перечисленных в п. 6.1, а также:

в высотных стеллажных складах негорючих и трудногорючих материалов в сгораемой упаковке, складах твердых сгораемых материалов (за исключением складов резины) с высотой хранения грузов до 15 м;

для защиты многосветных пространств, атриумов и открытых проемов;

в автостоянках с механизированной и с полумеханизированной парковкой.

7.1.2 При условии оборудования защищаемого здания, пожарного отсека или помещения АУП-ПП совместно с ИП-С и/или адресно-

аналоговой пожарной сигнализацией, формирующей сигнал на управление в автоматическом режиме установкой пожаротушения, допускается применять данное техническое решение в СТУ, отражающих специфику противопожарной защиты конкретного объекта, и согласовывать с федеральным органом исполнительной власти, осуществляющим функции по нормативно-правовому регулированию в области обеспечения пожарной безопасности, в качестве компенсирующего мероприятия для следующих отступлений от действующих нормативных требований:

превышение нормативной площади пожарного отсека;

превышение нормативной высоты здания;

допущение размещения групп помещений с различной функциональной пожарной опасностью в пределах одного пожарного отсека;

превышение нормативной протяженности путей эвакуации;

превышение нормативных расстояний нахождения пожарной части от защищаемого объекта.

7.1.3 При оборудовании защищаемого здания или пожарного отсека АУП-ПП совместно с ИП-С, или при активации С-ПП по сигналу от адресного автоматического пожарного извещателя, контролирующего признак пожара в зоне орошения С-ПП, данное техническое решение применяется для защиты помещений и пространств высотой до 30 м. Допускается применение АУП-ПП совместно с ИП-С, или при активации С-ПП по сигналу от адресного автоматического пожарного извещателя для защиты помещений и пространств высотой более 30 м при условии согласования данного технического решения в установленном порядке.

7.1.4 В АУП-ПП к подводящим, питающим и распределительным трубопроводам и в воздушных АУП-ПП к подводящим трубопроводам DN 65 и более допускается присоединять пожарные краны по ГОСТ Р 51049, ГОСТ Р 51115, ГОСТ Р 51844, ГОСТ Р 53278, ГОСТ Р 53279 и ГОСТ Р 53331 и СП 10.13130.

При использовании малорасходных пожарных кранов (расход от 0,2 до 1,5 л/с) допускается их присоединение к подводящим, питающим и распределительным трубопроводам DN 40 и более.

При этом если пожарные краны размещаются на подводящих трубопроводах, то необходимо предусмотреть автоматическое включение пожарных насосов при открытии любого пожарного крана, подсоединенного к данной трубопроводной сети. Для этих целей могут использоваться, например, сигнализаторы потока жидкости, сигнализаторы положения затвора запорного клапана пожарного крана и т.п.

7.1.5 Для снижения давления перед пожарным краном между пожарным клапаном и соединительной головкой следует предусматривать установку диафрагм и регуляторов давления в соответствии с СП 10.13130.

7.1.6 Продолжительность работы пожарных кранов, установленных на трубопроводах АУП-ПП, должна быть не менее продолжительности работы АУП-ПП.

7.2 Общие требования к проектированию АУП-ПП

7.2.1 АУП-ПП относятся к спринклерным установкам, в которых совмещены функции традиционных спринклерных установок с дополнительной функцией – управляемым автоматическим или дистанционным пуском С-ПП.

7.2.2 Основным режимом работы АУП-ПП является режим с принудительным пуском С-ПП; режим работы АУП-ПП, при котором вскрытие С-ПП происходит под тепловым воздействием пожара, является резервным.

7.2.3 Номинальная температура срабатывания тепловых замков С-ПП в помещении, защищаемом АУП-ПП, выбирается в соответствии с ГОСТ 51043.

7.2.4 АУП-ПП могут быть реализованы в трех вариантах исполнения:

АУП-ПП с индивидуальным пуском С-ПП, предполагающим срабатывание в автоматическом режиме любого отдельного С-ПП при срабатывании сопряженного с ним ИП-С или связанного с ним программно ИП ПКТС;

АУП-ПП с групповым статическим пуском, предполагающим пуск заранее заданной для каждого помещения (или определенной зоны помещения) группы С-ПП при получении сигнала о пожаре от УПС (например, для формирования водяной завесы, блокирования путей распространения пожара или запуска орошения строительных конструкций);

АУП-ПП с групповым динамическим пуском, предполагающим пуск группы С-ПП, формируемой индивидуально для каждого адреса пожара, определяемого по срабатыванию С-КПП, С-КП, ИП-С, адресного ИП УПС или ИП ПКТС.

Для снижения вероятности ложных срабатываний АУП-ПП во всех вариантах исполнения автоматический запуск рекомендуется осуществлять по совокупности двух сигналов (см. таблицу 7.1).

При применении в качестве аппаратуры управления ПКТС «Олимп» возможен режим дистанционного ручного пуска с дежурного поста по команде оператора) и с местного пульта управления, расположенного в защищаемом помещении вблизи зоны с подлежащими запуску С-ПП и/или в смежном помещении у входа в защищаемое помещение.

Таблица 7.1

Режим пуска	Формирование сигнала «Пуск» по совокупности сигналов	Сигнал, определяющий адрес (адреса) С-ПП, подлежащих активации	Рекомендуемая аппаратура управления
Индивидуальный	одного ИП-С и одного ИП УПС	ИП-С	СИПС «Гефест»
	двух ИП-С		
Групповой статический	двух ИП УПС	Адресный сигнал «Пожар» УПС с точностью до помещения/зоны	ППУ «Гефест»
	одного ИП-С и одного ИП УПС	Адресный сигнал «Пожар» ПКТС с точностью до помещения/зоны	ПКТС «Олимп»
	двух ИП-С;		
	одного ИП ПКТС и одного ИП УПС		
	двух ИП ПКТС		
	одного С-КПП и одного ИП УПС		
	одного С-КП и одного ИП УПС		
	одного С-КПП		
	одного С-КП		
сигнализатора потока жидкости (СПЖ)			
Групповой динамический	одного ИП-С и одного ИП УПС	ИП-С	ПКТС «Олимп»
	двух ИП-С;		
	одного ИП ПКТС и одного ИП УПС	ИП ПКТС	
	двух ИП ПКТС		
	одного С-КПП	С-КПП	
одного С-КПП и одного ИП УПС	С-КПП		

Примечание: Приведенные в таблице данные являются рекомендуемыми и не исключают других вариантов формирования сигнала «Пуск», определения адреса (адресов) активируемых С-ПП и аппаратуры управления при условии их согласования с организацией-разработчиком настоящего СТО.

7.2.5 Наличие принудительного пуска не должно влиять на возможность срабатывания С-ПП при достижении в зоне его расположения номинальной температуры срабатывания.

7.2.6 Гидравлические параметры С-ПП не зависят от наличия принудительного пуска и должны соответствовать требованиям, приведенным в СП 5.13130 и п. 6.3 настоящего СТО.

7.2.7 При применении С-ПП, оснащенных ИП-С или активируемых по сигналу от автоматических пожарных извещателей, контролирующих признаки пожара в зонах орошения С-ПП, для помещений высотой не более 30 м значения параметров интенсивности орошения, расхода ОТВ и минимальной площади, орошаемой при срабатывании АУП-ПП, следует принимать как для помещений высотой 10 м (СП 5.13130, настоящий СТО п. 6.3).

7.2.8 Для помещений 1-й и 2-й групп высотой менее 10 м при применении СО-ПП, оснащенных ИП-С или активируемых по сигналу от автоматических пожарных извещателей, контролирующих признаки пожара в зонах орошения СО-ПП, интенсивность орошения и расход воды могут быть уменьшены в два раза по сравнению с указанными в СП 5.13130.

7.2.9 Для помещений 1-й и 2-й групп высотой менее 10 м при применении СР-ПП, оснащенных ИП-С или активируемых по сигналу от автоматических пожарных извещателей, контролирующих признаки пожара в зонах орошения СР-ПП, расход воды может быть уменьшен в два раза для помещений 1-й группы и в 1,5 раза для помещений 2-й группы по сравнению с указанным в разделе 6 настоящего СТО.

7.2.10 Собственное время срабатывания С-ПП при принудительном пуске – не более 20 с.

7.2.11 ИП-С следует размещать таким образом, чтобы расстояние между центром зоны обнаружения контролируемого признака пожара и центром зоны орошения С-ПП, сопряженного с данным ИП-С, не превышало 0,5 м.

7.2.12 Необходимость оборудования помещений, защищаемых АУП-ПП, установкой автоматической пожарной сигнализации определяется согласно СП 5.13130 с учетом выбранного алгоритма функционирования АУП-ПП.

7.2.13 При условии оборудования защищаемого здания или пожарного отсека АУП-ПП с применением С-ПП, оснащенных ИП-С или активируемых по сигналу от адресных автоматических пожарных извещателей, контролирующих признаки пожара в зонах орошения С-ПП, расстояние от С-ПП до плоскости перекрытия (покрытия) не регламентируется.

ИП-С допускается устанавливать с использованием приспособлений и конструкций с креплением непосредственно к трубопроводу пожаротушения для обеспечения необходимой близости к оросителю с принудительным (управляемым) пуском. При этом должны быть обеспечены их устойчивое положение, ориентация в пространстве и защита от попадания брызг. Расстояние от верхней точки перекрытия до чувствительного элемента теплового ИП-С в месте его установки определяется требованиями, аналогичными предъявляемым к тепловому замку оросителя.

7.2.14 Допускается монтажное расположение С-ПП, при котором его ось образует угол с вертикалью, при условии, что объект защиты полностью попадает в зону орошения АУП-ПП.

7.2.15 При необходимости автоматического или дистанционного прекращения подачи воды после ликвидации пожара допускается использование нормально открытых клапанов, оснащенных непрерывным автоматическим контролем состояний затвора клапанов («открыто» или «закрыто»).

7.2.16 В спринклерных водозаполненных АУП-ПП с ИП-С или при активации С-ПП по сигналу от автоматических пожарных извещателей, контролирующих признаки пожара в зонах орошения С-ПП, допускается применение пластмассовых, металлопластиковых и гофрированных труб, проектирование которых должно осуществляться по стандарту организа-

ции или СТУ, согласованным с федеральным органом исполнительной власти, осуществляющим функции по нормативно-правовому регулированию в области обеспечения пожарной безопасности при подтверждении результатами положительных огневых испытаний применительно к группе однородных объектов либо к группе однородной пожарной нагрузки.

7.2.17 Кабели и провода к С-ПП и ИП-С допускается прокладывать по трубопроводам с креплением непосредственно к трубопроводу элементами крепления из состава кабельной линии «Гефест» (см. Руководство по применению кабельной линии «Гефест» КФСТ.301262.039 РП).

7.2.18 Линии контроля и управления С-КП, С-КПП и С-ПП, активируемых по сигналу ИП-С или по сигналу от автоматического пожарного извещателя, контролирующего признак пожара в зоне орошения С-ПП, прокладываемые под покрытием (перекрытием) защищаемых помещений и по трубопроводам, допускается прокладывать кабелями и проводами, к которым не предъявляются требования по огнестойкости в соответствии с ГОСТ 31565. При этом должна обеспечиваться защита электрических проводов и кабелей от механических, климатических и электромагнитных воздействий.

7.2.19 Требования к АУП-ПП, не затронутые в данном разделе, в части трубопроводов и их крепления, узлов управления, водоснабжения, насосных установок, алгоритма гидравлического расчета и аппаратуры управления должны соответствовать требованиям СП 5.13130.

7.2.20 Пуск системы противодымной вентиляции допускается производить от спринклерной АУП-ПП:

если время срабатывания АУП-ПП меньше времени блокирования путей эвакуации;

если огнетушащее вещество (вода) не оказывает существенного влияния на время эвакуации людей;

все С-ПП оснащены ИП-С.

Для помещений высотой 5 м и более системы противодымной вентиляции допускается включать по мере необходимости вручную.

В остальных случаях пуск системы противодымной вентиляции должен производиться в соответствии с требованиями СП 5.13130.

7.2.21 Формирование сигналов управления системами оповещения, оборудованием противодымной вентиляции, общеобменной вентиляции и кондиционирования, инженерным оборудованием, участвующим в обеспечении пожарной безопасности объекта, допускается осуществлять:

при срабатывании одного или более ИП УПС в соответствии с требованиями СП 5.13130;

при срабатывании одного ИП УПС и одного ИП-С;

при срабатывании двух ИП-С, включенных по схеме «И».

7.2.22 Для защиты помещений, оборудованных системами противодымной вентиляции, следует применять распылители «Аква-Гефест» с коэффициентом производительности не менее $0,045 \text{ л}/(\text{с}\cdot\text{м}^{0,5})$. Давление воды перед распылителем должно быть не менее 0,6 МПа при высоте установки распылителей до 5 м включ.; при высоте установки распылителей от 5 до 30 м следует повышать давление воды P_H (МПа) перед распылителем согласно выражению:

$$P_H = 0,6 + 0,03(H - 5),$$

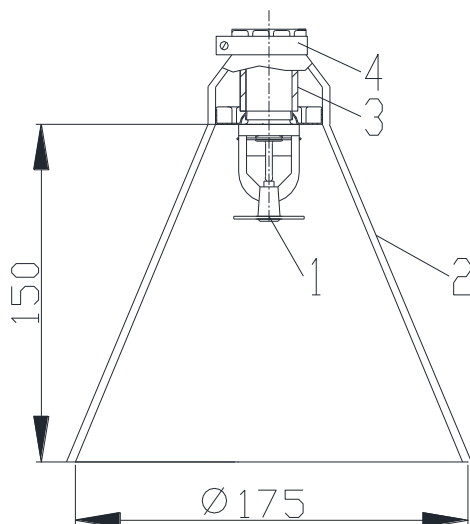
где H – высота монтажа распылителей, м.

8 Защита высотных стеллажных складов

8.1 Общие положения

8.1.1 Требования раздела распространяются на ВСС с высотой складирования до 15 м включ.

8.1.2 Защита ВСС обеспечивается применением АУП-ПП с СО-ПП, оснащенных дефлекторами (формирователями потока «ФП») КФСТ 714171 производства ГК «Гефест» (рисунок 8.1) для формирования потока огнетушащих струй.



1 – СО-ПП; 2 – ФП; 3 – муфта; 4 – хомут крепления

Рисунок 8.1 – Формирователь потока «ФП» КФСТ 714171

8.1.3 Проектирование спринклерных АУП в зонах приемки, упаковки, комплектации и отправки грузов следует производить в соответствии с СП 5.13130, при проектировании АУП-ПП в указанных зонах – с разделом 7 настоящего СТО.

8.1.4 Линии контроля и управления СО-ПП, прокладываемые под покрытием (перекрытием) защищаемых помещений и по трубопроводам, допускается прокладывать кабелями и проводами, к которым не предъявляются требования по огнестойкости в соответствии с ГОСТ 31565 и ГОСТ Р 53316. При этом должна обеспечиваться защита электрических проводов и кабелей от механических, климатических и электромагнитных воздействий.

8.1.5 Здание (помещение) с высотными стеллажами рекомендуется оборудовать УПС с дымовыми точечными, линейными или аспирационными извещателями, в этом случае пуск АУП-ПП следует осуществлять по совокупности сигналов от одного ИП УПС и одного ИП ПКТС. Размещение ИП УПС – на потолке вдоль центральной линии стеллажа:

точечных – с шагом не более 7,5 м;

линейных – в один уровень на высоте от 1,5 до 2,0 м от уровня пожарной нагрузки;

аспирационных – с шагом между воздухозаборными отверстиями не более 9 м.

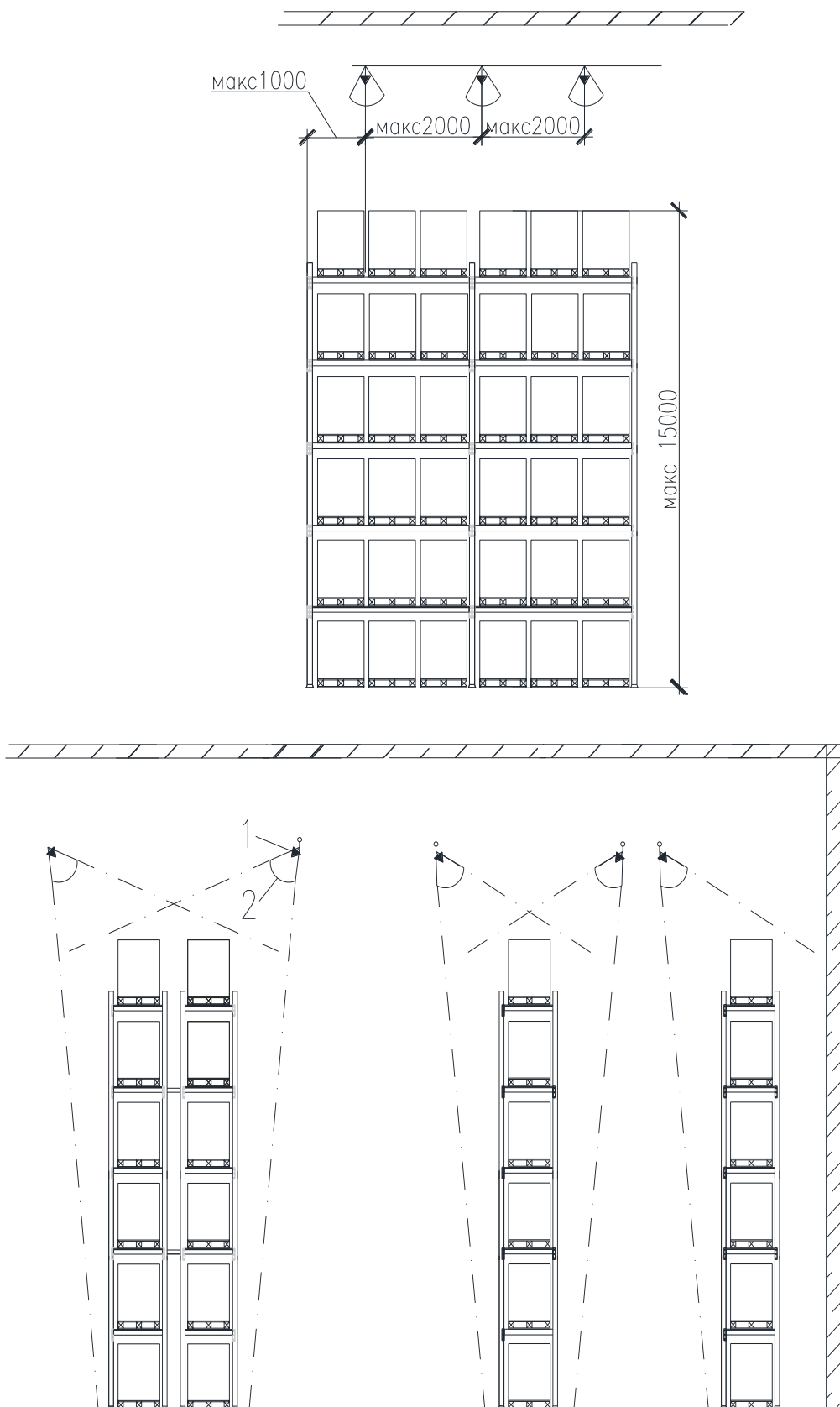
8.1.6 Пуск АУП-ПП может осуществляться по совокупности сигналов от двух ИП ПКТС, при этом группа активируемых СО-ПП формируется по обоим адресам ИП ПКТС.

8.2 Параметры

8.2.1 В состав АУП-ПП входят спринклерные секции с принудительным пуском, подающие воду на верхний ярус стеллажа и его боковую фронтальную поверхность с двух сторон (при расположении стеллажа у стены – с одной стороны).

8.2.2 СО-ПП с коэффициентом производительности равным $0,3 \text{ л}/(\text{с} \cdot \text{м}^{0,5})$, оснащенные ФП, применяются для защиты стеллажей с высотой стеллажного хранения до 8 м включ., СО-ПП с коэффициентом производительности равным $0,6 \text{ л}/(\text{с} \cdot \text{м}^{0,5})$, оснащенные ФП, применяются для защиты стеллажей с высотой стеллажного хранения свыше 8 до 15 м включ.

8.2.3 СО-ПП с коэффициентом производительности равным $0,3$ и $0,6 \text{ л}/(\text{с} \cdot \text{м}^{0,5})$, оснащенные ФП, устанавливаются на распределительных ветвях под углом к вертикальной оси для формирования распыленного факела, не менее 80 % распыленной воды которого приходится на вертикальную и горизонтальную поверхности стеллажа (рисунок 8.2).



1 – СО-ПП; 2 – формирователь потока ФП

Рисунок 8.2 – Расположение СО-ПП с ФП для защиты высотных стеллажей

8.2.4 Параметры АУП-ПП определяются по таблице 8.1.

Таблица 8.1

№ п/п	Наименование параметра	Максимальная высота складирования, м	
		свыше 5,5 до 8,0 включ.	свыше 8 до 15 включ.
1	Коэффициент производительности СО-ПП, л/(с·м ^{0,5})	0,3	0,6
2	Минимальное давление перед оросителем Р _{мин} , МПа	По формуле 8.1	По формуле 8.2
3	Общий расход воды Q, л/с, не менее:	По формуле 8.3	
4	Продолжительность работы, мин	45	
5	Максимальное расстояние между СО-ПП с ФП вдоль оси стеллажа, м	2	
6	Расстояние от СО-ПП с ФП до края стеллажа, м:		
	- максимальное;	2	
	- минимальное	1	

$$P_{\text{мин}} = 0,012h^2 \quad (8.1)$$

$$P_{\text{мин}} = 0,003h^2 \quad (8.2)$$

$$Q = 3,33h \quad (8.3)$$

где h – высота складирования, м

Примечания.

1 Для одинарных стеллажей, стоящих у стены, общий расход воды принимается в два раза меньше рассчитанного по формуле 8.3.

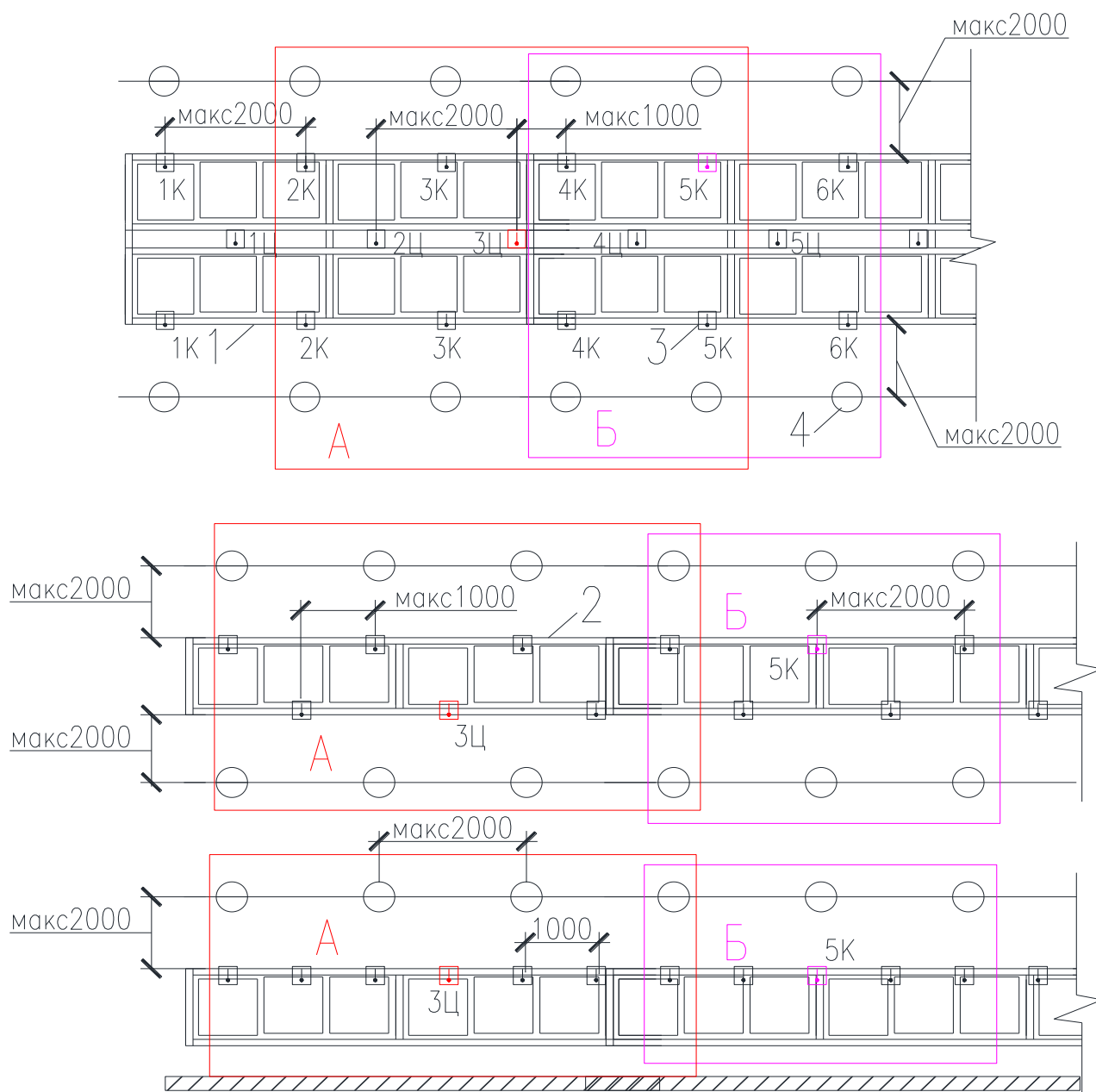
2 Установка горизонтальных экранов по высоте стеллажей не допускается.

8.2.5 Для запуска АУП-ПП используются пожарные тепловые дифференциальные точечные или линейные ИП ПКТС, срабатывающие при скорости роста температуры не менее 5 °С/мин. Алгоритм работы АУП-ПП – групповой динамический пуск (см. таблицу 7.1) – реализуется аппаратурой ПКТС «Олимп» производства ГК «Гефест».

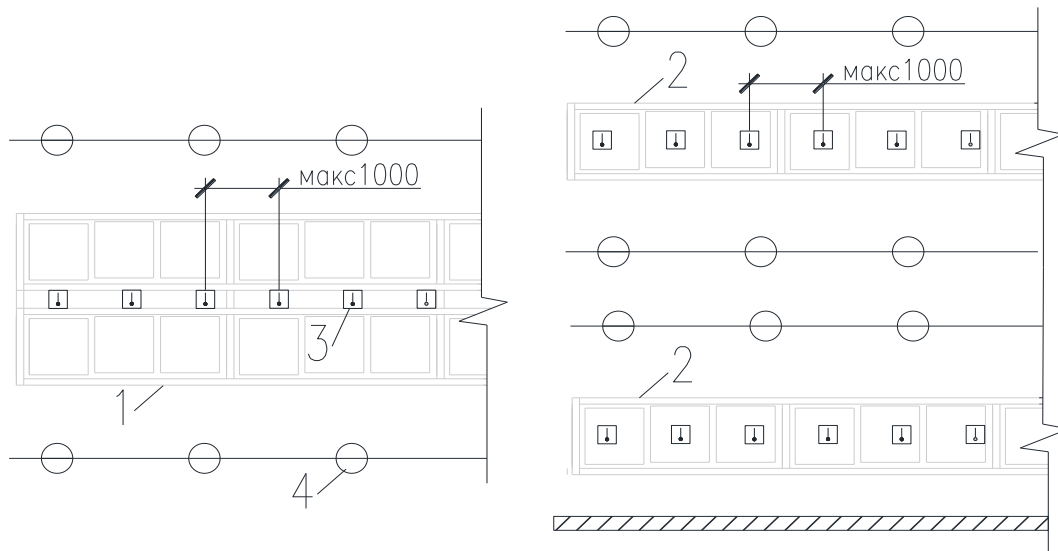
8.2.6 При высоте складирования свыше 5,5 до 12,0 м включ. при высоте помещения склада более 12 м тепловые дифференциальные ИП ПКТС устанавливаются на двух уровнях:

первый уровень – на верхнем ярусе спаренного стеллажа по центру и краям; одинарного стеллажа – по краям, с шагом не более 2 м в шахматном порядке; одинарного стеллажа, стоящего у стены – по внешнему краю с шагом не более 1 м (рисунок 8.3а).

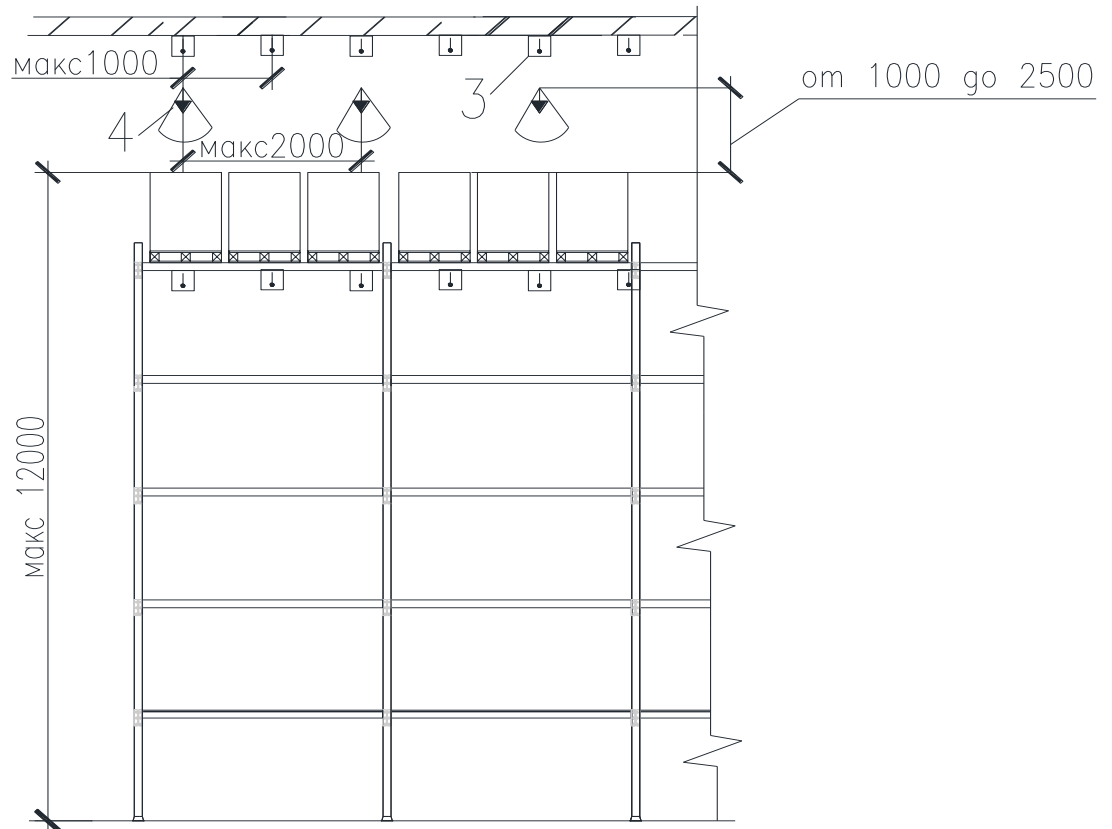
второй уровень – на потолке над центральной линией стеллажа в соответствии со схемой, приведенной на рисунке 8.3б.

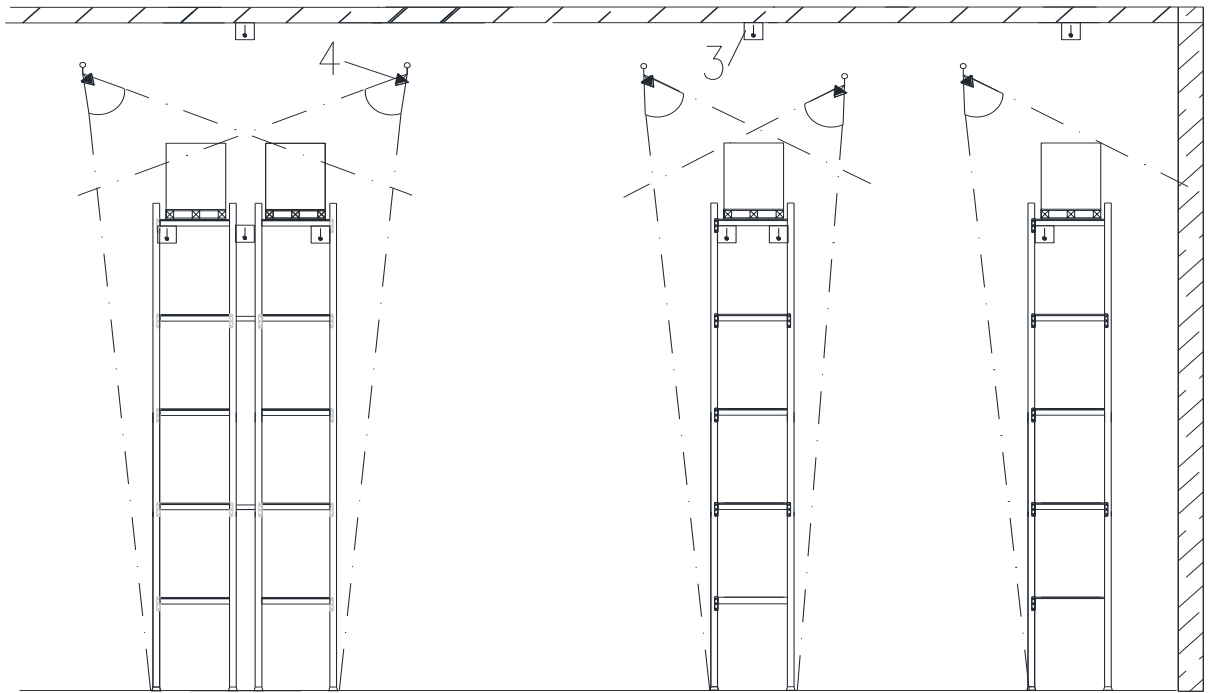


а



6





В

а – схема расстановки ИП ПКТС на первом уровне; б – схема расстановки ИП ПКТС на верхнем уровне (на потолке); в – вид сбоку

1 – спаренный стеллаж; 2 – одинарный стеллаж; 3 – тепловой дифференциальный ИП ПКТС; 4 – СО-ПП с ФП; «1Ц»-«4Ц» – ИП ПКТС на оси по центру между СО-ПП; «1К»-«6К» – ИП ПКТС на одной оси с СО-ПП

А – группа активируемых СО-ПП при срабатывании ИП ПКТС «3Ц»; Б – группа активируемых СО-ПП при срабатывании ИП ПКТС «5К»

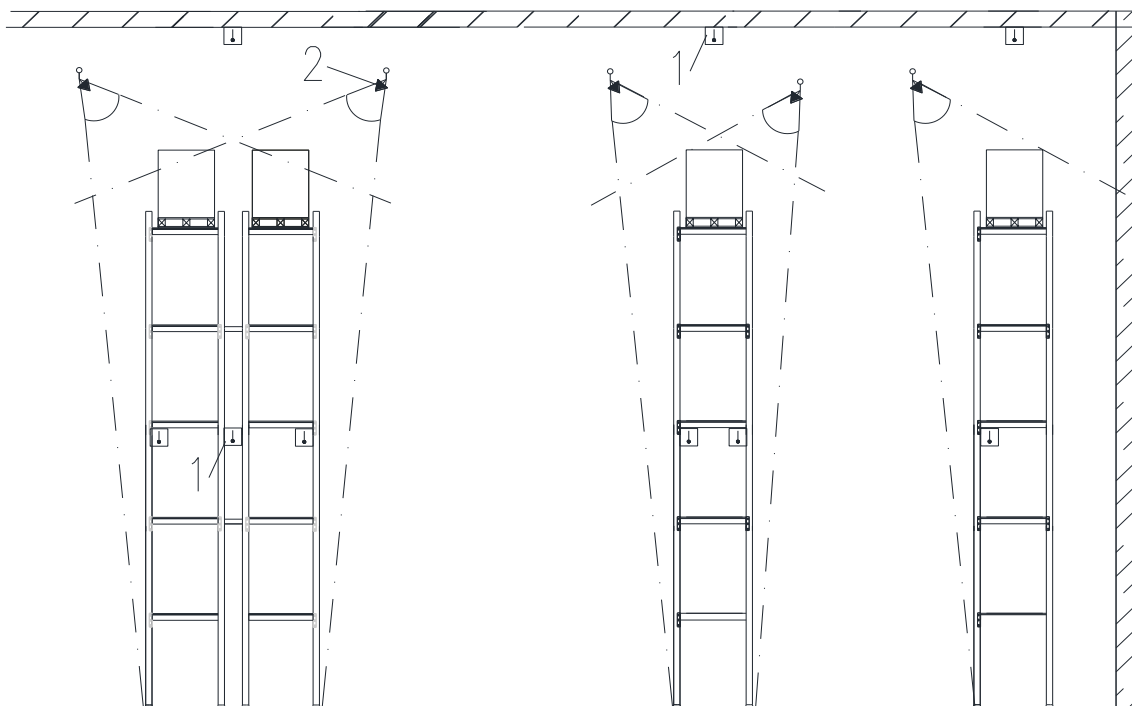
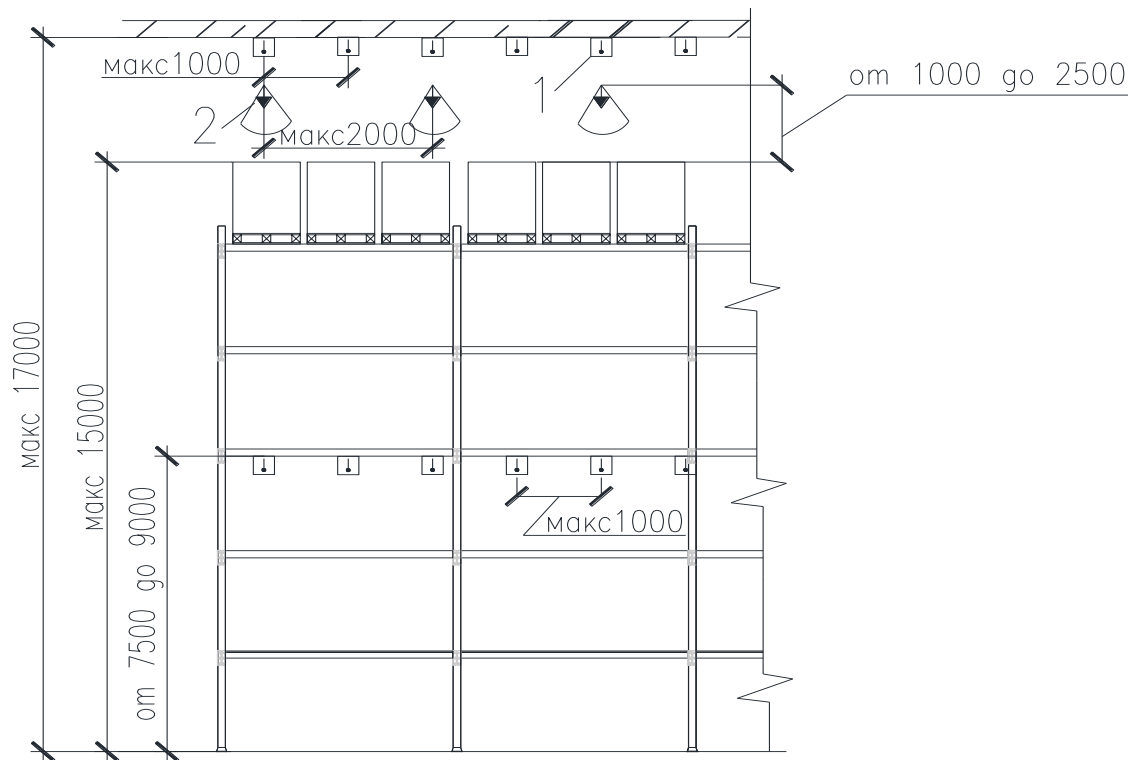
Рисунок 8.3 – Расположение тепловых дифференциальных ИП ПКТС и СО-ПП с ФП при высоте складирования свыше 5,5 до 12,0 м включ.

8.2.7 При высоте складирования свыше 12 м до 15 м включ. при высоте помещения склада до 17 м включ. ИП ПКТС устанавливаются на двух уровнях:

первый уровень – на ярусе стеллажа на высоте от 7,5 до 9,0 м включ. в шахматном порядке в соответствии со схемой, приведенной на рисунке 8.3а;

второй уровень – на потолке над центральной линией стеллажа в соответствии со схемой, приведенной на рисунке 8.3б.

Вид сбоку на рисунке 8.4.



1 – тепловой дифференциальный ИП ПКТС; 2 – СО-ПП с ФП

Рисунок 8.4 – Расположение тепловых дифференциальных ИП ПКТС и СО-ПП с ФП при высоте складирования свыше 12 м до 15,0 м включ. и высоте помещения склада до 17 м включ.

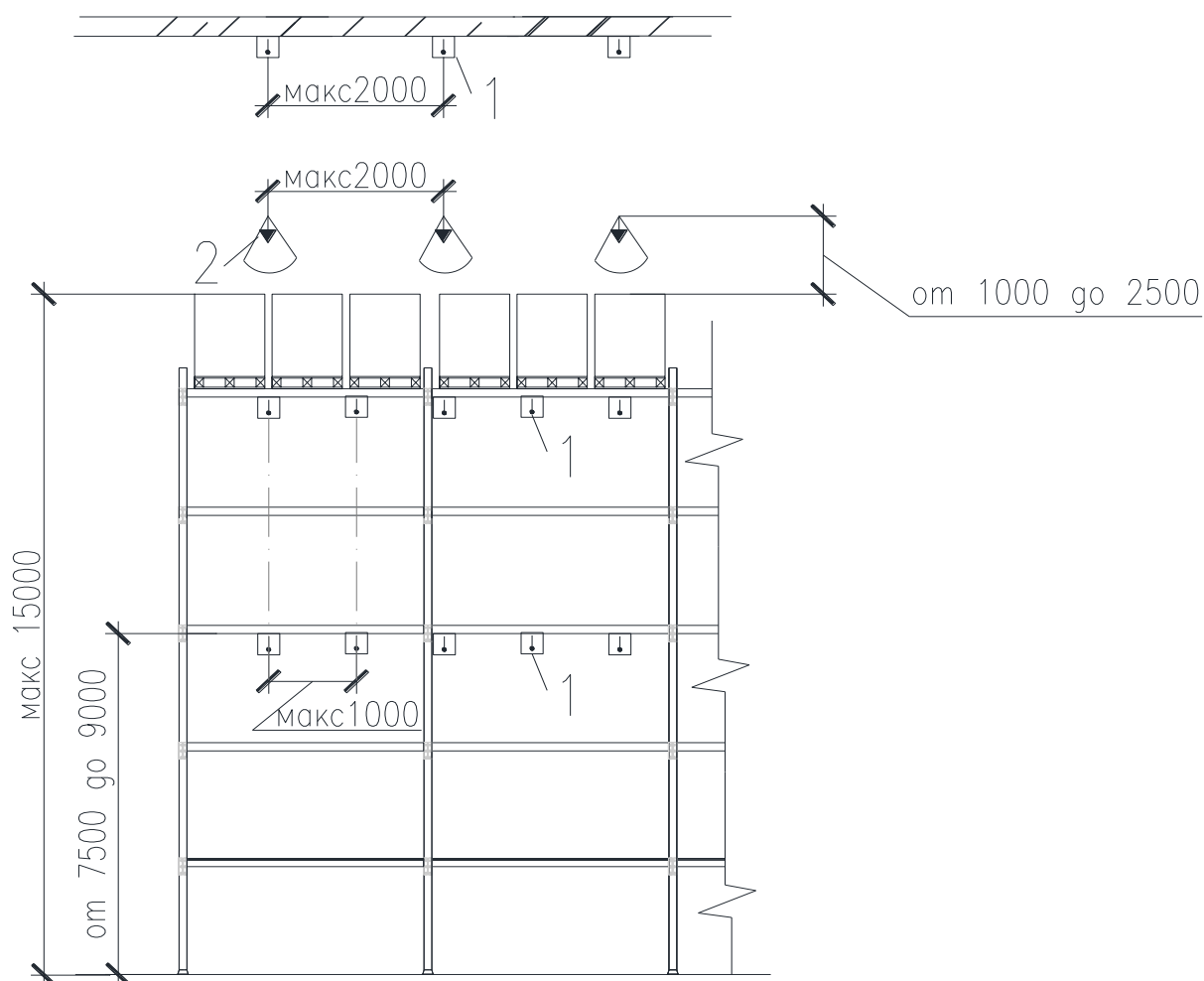
8.2.8 При высоте складирования грузов свыше 12 до 15 м включ. и высоте помещения склада более 17 м ИП ПКТС устанавливаются на трех уровнях:

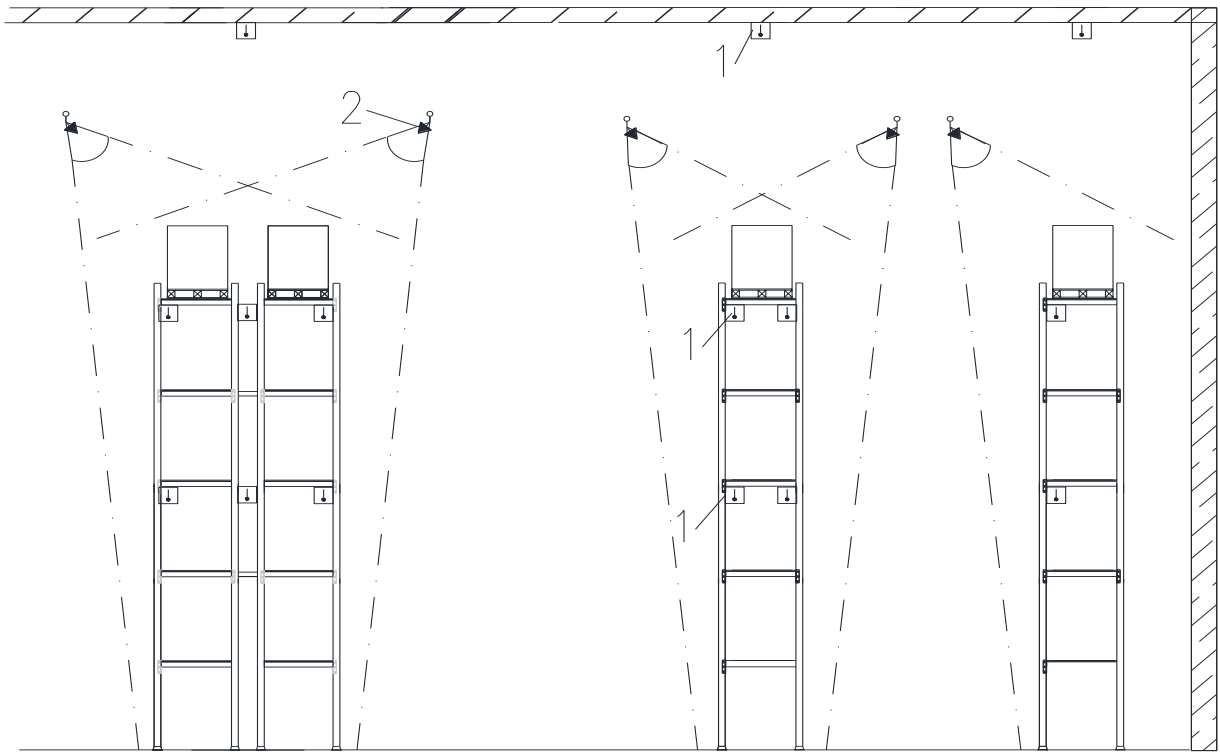
первый уровень – на ярусе стеллажа на высоте от 7,5 до 9,0 м включ. в шахматном порядке в соответствии со схемой, приведенной на рисунке 8.3а;

второй уровень – на верхнем ярусе в шахматном порядке в соответствии со схемой, приведенной на рисунке 8.3а;

третий уровень – на потолке над центральной линией стеллажа в соответствии со схемой, приведенной на рисунке 8.3б.

Вид сбоку на рисунке 8.5.

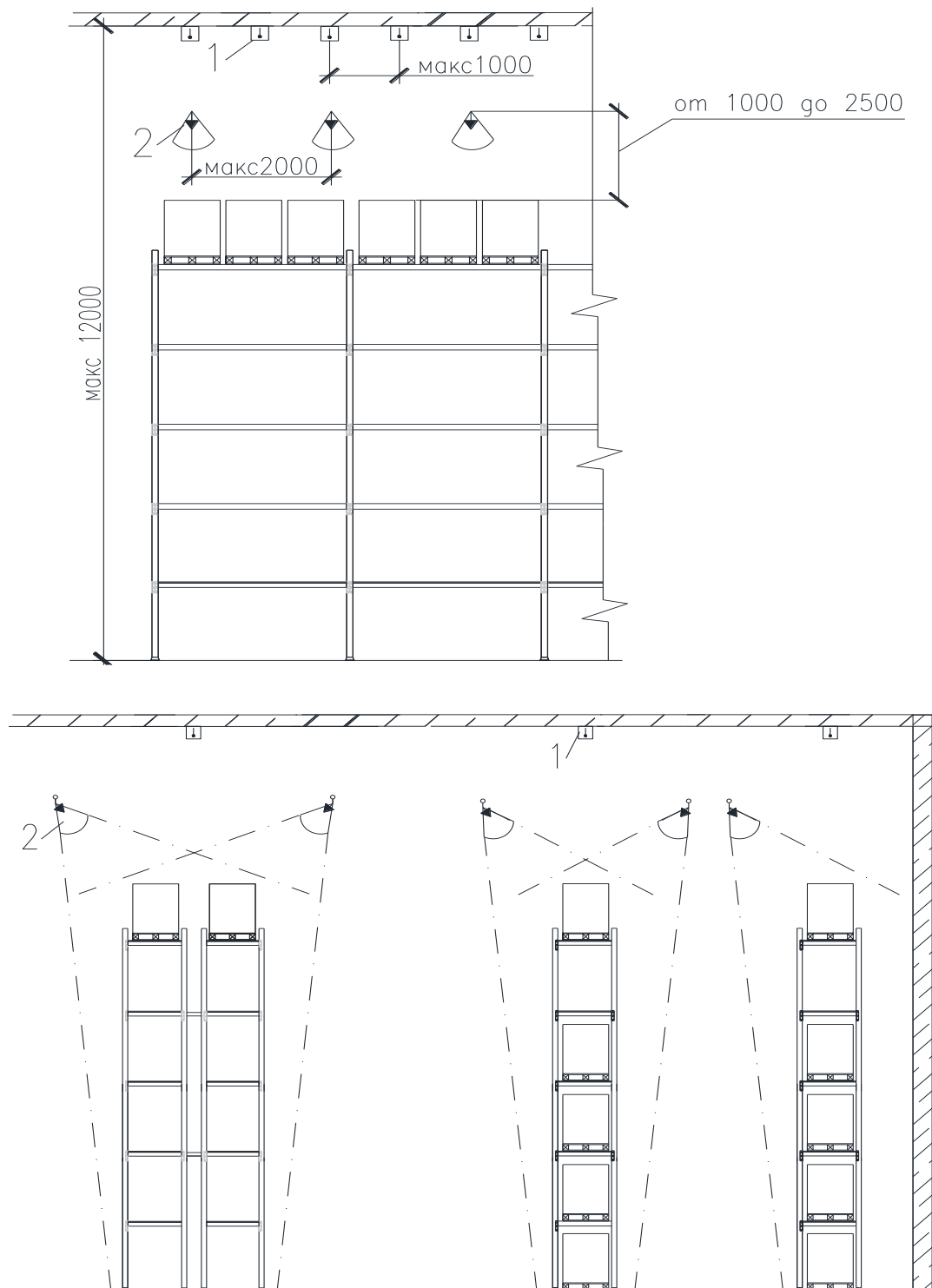




1 – тепловой дифференциальный ИП ПКТС; 2 – СО-ПП с ФП

Рисунок 8.5 – Расположение тепловых дифференциальных ИП ПКТС при высоте складирования свыше 12 м до 15 м включ. и высоте склада более 17 м

8.2.9 При высоте помещения склада 12 м и менее допускается установка ИП ПКТС только на потолке над центральной линией стеллажа с шагом не более 1 м в соответствии со схемой, приведенной на рисунке 8.3б, вид сбоку на рисунке 8.6.



1 –тепловой дифференциальный ИП ПКТС; 2 – СО-ПП с ФП

Рисунок 8.6 – Расположение тепловых дифференциальных ИП ПКТС и СО-ПП с ФП при высоте помещения склада 12 м и менее

8.2.10 Общий расход воды рассчитывается с учетом работы 10 оросителей (для одинарных стеллажей, стоящих у стены – с учетом работы пяти оросителей).

В зависимости от расположения сработавшего теплового ИП ПКТС активируется группа из восьми или шести СО-ПП, как показано на рисунке 8.3а. Например, при срабатывании в центре спаренного стеллажа ИП ПКТС «3Ц» происходит активация восьми СО-ПП (зона «А»); при срабатывании на краю спаренного стеллажа ИП ПКТС «5К» происходит активация шести СО-ПП (зона «Б»). Если при развитии пожара срабатывает ИП ПКТС «2Ц», то дополнительно к зоне «А» активируются два СО-ПП, расположенные напротив ИП ПКТС «1К», а при срабатывании любого из ИП ПКТС «5К» дополнительно к зоне «А» активируются два СО-ПП, расположенные напротив ИП ПКТС «6К». Аналогично, при срабатывании ИП ПКТС, соседнего с ИП ПКТС «5К», дополнительно к зоне «Б» будут активироваться не более двух СО-ПП. Для одинарного стеллажа у стены зоны «А» и «Б» и количество сработавших СО-ПП соответственно будут в два раза меньше.

8.2.11 Способ крепления ИП ПКТС к элементам стеллажа и, при необходимости, к специальным дополнительным конструкциям, определяется проектировщиком, при этом должно быть обеспечено устойчивое положение ИП ПКТС и их защита от воздействия воды, в т. ч. при пожаротушении.

9 Защита кабельных сооружений

9.1 Для защиты кабельных сооружений рекомендуется применять следующие виды АУП-Гефест: АУП-Д-ТРВ, АУП-СО-ПП и АУП-СР-ПП.

9.2 Рекомендуемые алгоритмы работы АУП-ПП – групповой динамический пуск или автоматическая активация С-ПП с последующим ручным пуском группы выбранных С-ПП – реализуются аппаратурой ПКТС «Олимп» производства ГК «Гефест» (см. таблицу 7.1).

9.3 Срабатывание АУП-Д-ТРВ должно осуществляться по сигналу УПС с дымовыми оптическими извещателями.

9.4 Срабатывание АУП-СО-ПП и АУП-СР-ПП осуществляется по двум сигналам: срабатывание одного С-КПП или ИП-С и срабатывание одного ИП УПС.

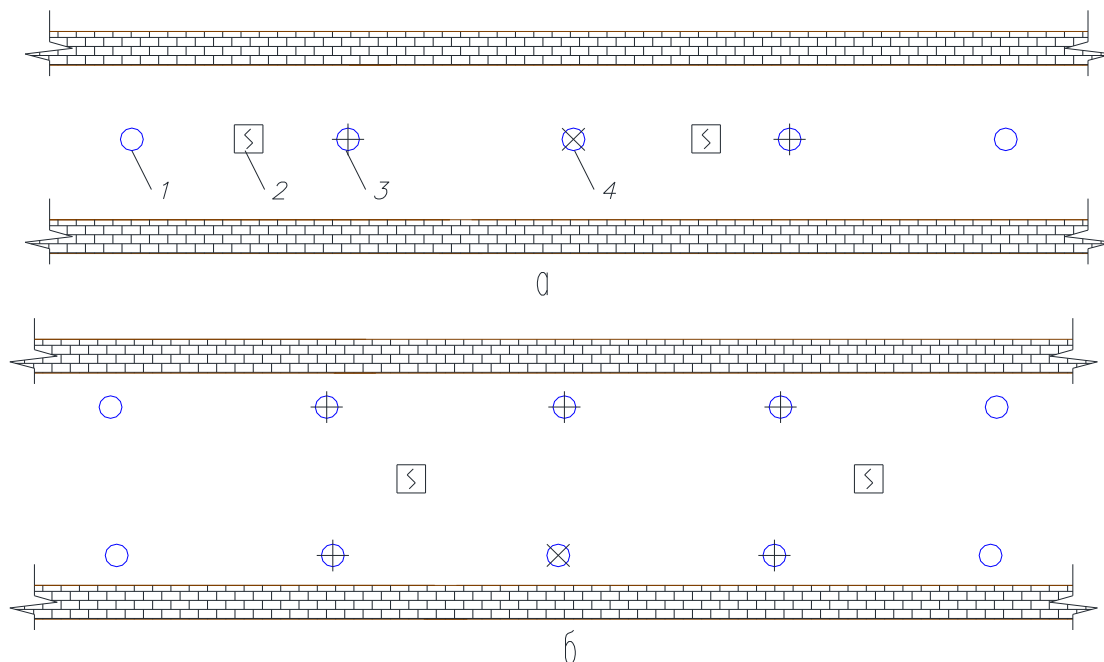
9.5 Параметры АУП-СО-ПП принимаются как для 2-ой группы помещений в соответствии с СП 5.13130.

9.6 Параметры АУП-Д-ТРВ и АУП-СР-ПП принимаются как для 2-ой группы помещений в соответствии с п. 6.3 настоящего СТО.

9.7 Расход воды при применении АУП-ПП определяется из условия одновременного расхода семи оросителей в каждой ветке, с учетом сработавшего С-КПП или сработавшего С-ПП с ИП-С (рисунки 9.1 и 9.2).

9.8 Оросители или распылители должны размещаться таким образом, чтобы кабельные лотки наиболее полно оказывались под воздействием распыленного потока.

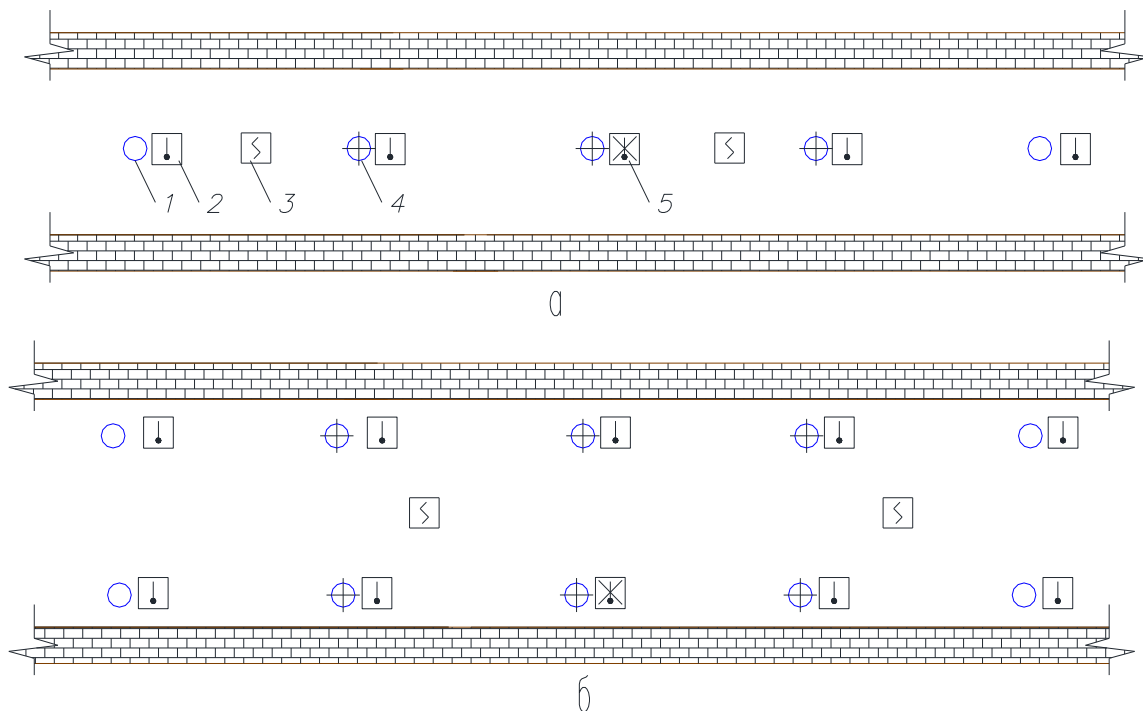
9.9 При ширине кабельных сооружений до 3 м включ. оросители должны располагаться в одну нитку вдоль кабельного сооружения, при ширине более 3 м – в две нитки (рисунки 9.1 и 9.2).



а – ширина сооружения до 3 м включ.; б – ширина сооружения более 3 м;

1 – С-КПП; 2 – ИП УПС; 3 – принудительно активированный С-КПП; 4 – первый сработавший при пожаре С-КПП

Рисунок 9.1 – Расположение С-КПП в кабельном сооружении



а – ширина сооружения до 3 м включ.; б – ширина сооружения более 3 м;

1 – С-ПП; 2 – тепловой максимально-дифференциальный ИП-С; 3 – ИП УПС; 4 – принудительно активированный С-ПП; 5 – первый сработавший при пожаре ИП-С

Рисунок 9.2 – Расположение С-ПП и ИП-С в кабельном сооружении

10 Защита пространств за фальшпотолками и фальшполами

10.1 Для защиты пространств за фальшпотолками и фальшполами рекомендуется применять АУП-ТРВ или АУП-ПП.

10.2 Рекомендуемые алгоритмы работы АУП-ПП – групповой динамический пуск С-ПП вокруг сработавшего С-КПП или ИП-С или индивидуальный пуск С-ПП при срабатывании одного ИП-С (см. таблицу 7.1) одного дымового ИП УПС.

10.3 Параметры АУП-СО-ПП принимаются как для 1-ой группы помещений по степени опасности развития пожара в соответствии с СП 5.13130.

10.4 Параметры АУП-ТРВ и АУП-СР-ПП принимаются как для 1-ой группы помещений в соответствии с п. 6.3 настоящего СТО.

10.5 Расход воды при применении АУП-ПП определяется из условия одновременной активации сработавшего С-КПП (или С-ПП с ИП-С) и смежных С-ПП.

11 Параметры водяных завес

11.1 Для создания водяных завес рекомендуется использовать дренчерные распылители ДВЗ1-ПГо(д)0,07-R^{1/2}.ВЗ-«Аква-Гефест» или распылители с принудительным пуском СЭВЗ1-ПГо(д)0,07-R^{1/2}/P57(68,93).ВЗ-«Аква-Гефест». Параметры водяных завес определяются по таблице 11.1.

Таблица 11.1

№ п/п	Наименование параметра	Значение параметра
1	Минимальный удельный расход, л/(с·м)	0,5
2	Минимальное давление перед распылителем, МПа	0,5
3	Максимальная высота установки распылителей, м	10
4	Максимальное расстояние между распылителями, м	1

Примечания

1 Распылители устанавливаются в один ряд.

2 Установка распылителей на границах проема обязательна.

3 Продолжительность действия завесы для группы помещений 1 не менее 30 мин, для групп помещений 2-6 — не менее 60 мин; продолжительность действия завесы, совмещенной с АУП, принимается равной продолжительности действия АУП.

11.2 Рекомендуемые алгоритмы включения водяной завесы полностью или участками длиной не менее 6 м: дренчерной – по сигналу от УПС или АУП; с применением С-ПП – групповой динамический или статический пуск по сигналу от ИП-С, от С-КП или С-КПП (см. таблицу 7.1) .

11.3 При применении для создания водяных завес С-ПП, включаемых по сигналу от ИП-С, С-КП или С-КПП, рекомендуется включение

водяной завесы или ее части осуществлять по наличию двух сигналов по схеме совпадения «И»: о срабатывании одного ИП УПС и одного ИП-С или о срабатывании одного С-КП или С-КПП и сигнализатора потока жидкости, сигнализатора давления или электроконтактного манометра. ИП-С, С-КП или С-КПП должны быть расположены в непосредственной близости от водяной завесы или ее участка так, чтобы их срабатывание извещало о наличии опасных факторов пожара рядом с завесой или ее участком. В этом случае расчетный расход воды следует принимать по наибольшему количеству активируемых С-ПП в завесе или ее части в соответствии с алгоритмом активации.

11.4 При применении АУП-ПП с динамическим пуском допускается организация тушения вокруг очага пожара взамен завесы, разделяющей пожарные отсеки, открытые пространства между этажами, зоны эскалаторов и т.п. (см. раздел 14 настоящего СТО).

12 Защита книгохранилищ, помещений библиотек, фондохранилищ, архивов со стационарными стеллажами

12.1 Для защиты книгохранилищ, помещений библиотек, фондохранилищ, архивов со стационарными стеллажами и других помещений аналогичного назначения, в которых используется стеллажное хранение на стационарных стеллажах, следует использовать СР-ПП с коэффициентом производительности $0,025 \text{ л}/(\text{с} \cdot \text{м}^{0,5})$, устанавливаемые головкой вниз или вверх.

12.2 Параметры АУП-СР-ПП определяются по таблице 12.1.

Таблица 12.1

№ п/п	Наименование параметра	Значение параметра
1	Минимальная интенсивность орошения, л/(с·м ²)	0,02
2	Минимальное давление перед распылителем, МПа	0,8
3	Площадь для расчета расхода воды, м ²	60
4	Продолжительность работы, мин, не менее	30
5	Максимальное расстояние между распылителями, м: - по линии вдоль стеллажей; - по линии поперек стеллажей	2 3
6	Расстояние от оси распылителя до стены, м: - максимальное; - минимальное	1 0,2
7	Максимальная высота установки спринклерных распылителей, м	7

Примечания.

1 В случае, если площадь, защищаемая установкой пожаротушения, меньше площади для расчета расхода воды, указанной в таблице, расход воды определяется исходя из фактической площади.

2 Расстояние между распылителем и верхней кромкой пожарной нагрузки должно составлять не менее 1 м.

12.3 Рекомендуемые алгоритмы работы АУП-ТРВ-ПП – групповой динамический пуск при наличии разрешающего сигнала от УПС с дымовыми ИП; допускается индивидуальный пуск СР-ПП при постоянном контроле дежурного персонала (см. таблицу 7.1).

13 Защита конструктивных элементов зданий и сооружений

13.1 Для повышения огнестойкости строительных, в том числе светопрозрачных перегородок до значений EI60, следует применять С-ПП, устанавливаемые вдоль защищаемой перегородки таким образом, чтобы обеспечить орошение последней с удельным расходом не менее 0,26 л/(с·м). В зависимости от архитектурно-планировочных решений активация распылителей может происходить одновременно по всей протяжен-

ности перегородки в помещении, в котором произошло возникновение/обнаружение пожара, или только по отдельной ее части.

14 Защита зданий с наличием многосветных пространств, атриумов и открытых проемов

14.1 Здания (помещения) с наличием многосветных пространств, атриумов и открытых проемов рекомендуется защищать АУП-ПП с применением ИП-С.

14.2 Рекомендуемый алгоритм работы АУП-ПП – групповой динамический пуск С-ПП вокруг сработавшего ИП-С, осуществляющих орошение по периметру зоны, внутри которой находится очаг пожара. Устройство водяных завес не требуется. (см. таблицу 7.1).

14.3 Параметры АУП-СО-ПП следует принимать в соответствии с СП 5.13130, а при применении АУП-СР-ПП – в соответствии с п. 6.3 настоящего СТО. При проектировании АУП-ПП следует учитывать требования п. 7.2 настоящего СТО.

14.4 Максимальное расстояние между С-ПП не должно превышать 3 м.

14.5 При высоте помещений до 30 м рекомендуется применять тепловые максимально-дифференциальные ИП-С, более 30 м – ИП-С пламени или комбинированные ИП-С тепловые дифференциальные/пламени, максимальная высота защищаемого помещения соответствует максимальной высоте установки ИП-С по их технической документации.

15 Защита зданий высотой более 50 м

15.1 Для защиты от распространения пожара внутри здания рекомендуется применять АУП-ПП с активацией по совокупности сигналов:

от одного ИП-С и одного ИП УПС;

от двух ИП-С;

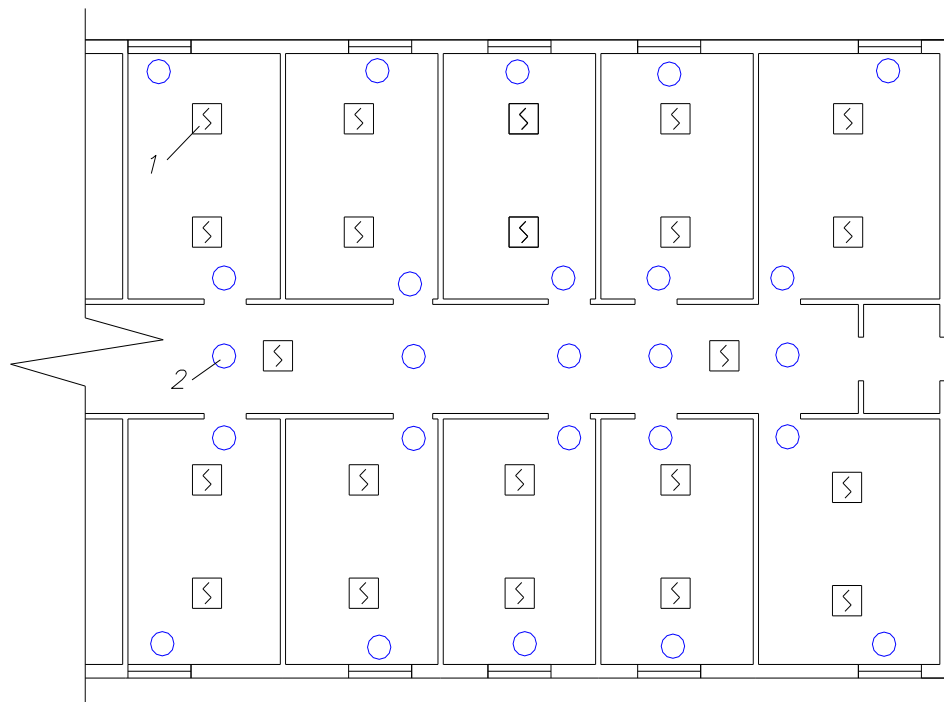
по сигналу «Пожар» адресной (адресно-аналоговой) УПС, обеспечивающей определение адреса пожара, если С-ПП не оснащены ИП-С.

15.2 Рекомендуемые алгоритмы работы АУП-ПП – групповой статический пуск фиксированной группы С-ПП по адресу ИП адресной УПС или по адресу сработавшего ИП-С (см. таблицу 7.1). Рекомендуется дополнительно предусматривать возможность ручного пуска АУП-ПП при визуальном обнаружении пожара в помещении – по сигналу от устройства местного пуска, которое может быть расположено в защищаемом помещении вблизи зоны с группой С-ПП, подлежащих активации при обнаружении пожара в этой зоне, и/или в смежном помещении у входа в защищаемое помещение; и/или возможность дистанционного пуска с поста дежурного оператора.¹

15.3 С-ПП следует устанавливать над дверными и оконными проемами помещений так, чтобы принудительное вскрытие С-ПП при обнаружении пожара в помещении сдерживало распространение огня за пределы этого помещения (рисунок 15.1).

15.4 Параметры АУП-СО-ПП в зонах проемов следует принимать в соответствии с СП 5.13130 как для помещений 1-й группы по пожарной опасности, при применении АУП-СР-ПП – в соответствии с п. 6.3 настоящего СТО как для помещений 1-й группы по пожарной опасности. При проектировании АУП-ПП следует учитывать требования п. 7.2 настоящего СТО.

¹ Устройство местного пуска должно иметь защиту от несанкционированного доступа.



1 – адресный дымовой ИП УПС; 2 – С-ПП

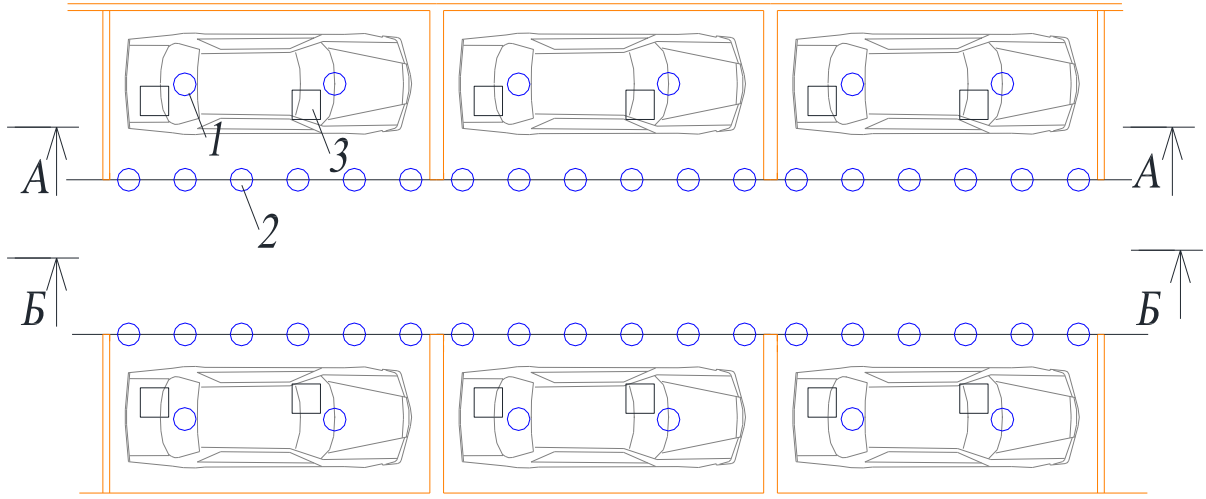
Рисунок 15.1 – Расположение С-ПП для защиты проемов

16 Защита механизированных автостоянок и автостоянок с полумеханизированной парковкой

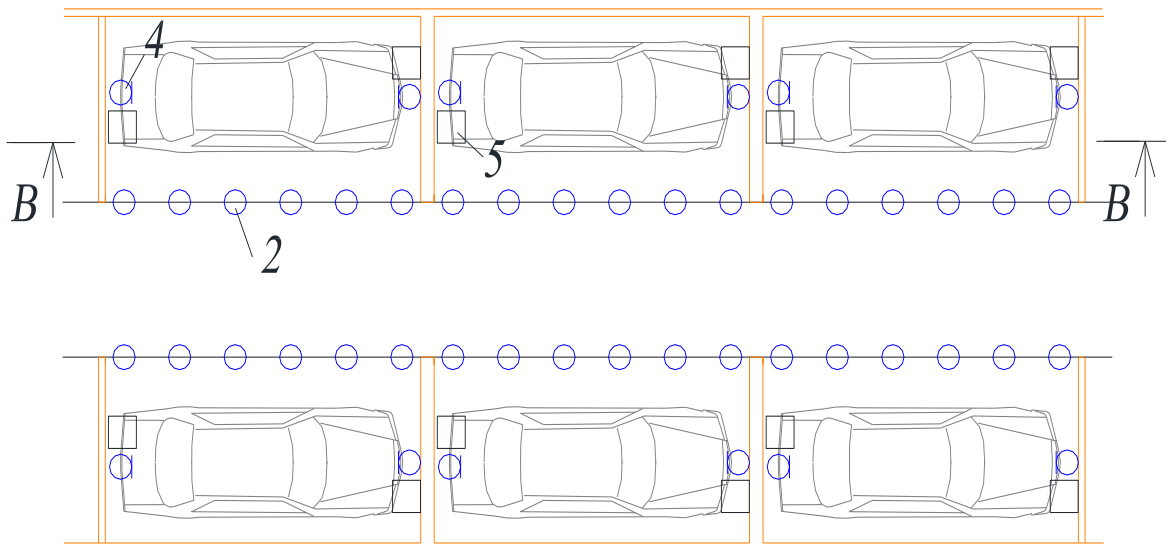
16.1 Механизированные автостоянки и автостоянки с полумеханизированной парковкой относятся к группе 2 в соответствии с СП 5.13130.

16.2 В механизированных стоянках башенного типа каждая ячейка хранения автомобиля имеет свой поддон, с помощью которого осуществляется перемещение автомобиля. В каждой ячейке обеспечивается хранение одного автомобиля. Для защиты такого типа автостоянок следует использовать С-ПП, одновременно активируемые по всей площади ячейки и вдоль открытого проема ячейки (водяная завеса) при срабатывании автоматических адресных ИП УПС, ИП ПКТС или ИП-С. Пуск С-ПП по совокупности двух сигналов (см. таблицу 7.1).

Примеры расположения С-ПП и ИП на рисунке 16.1.

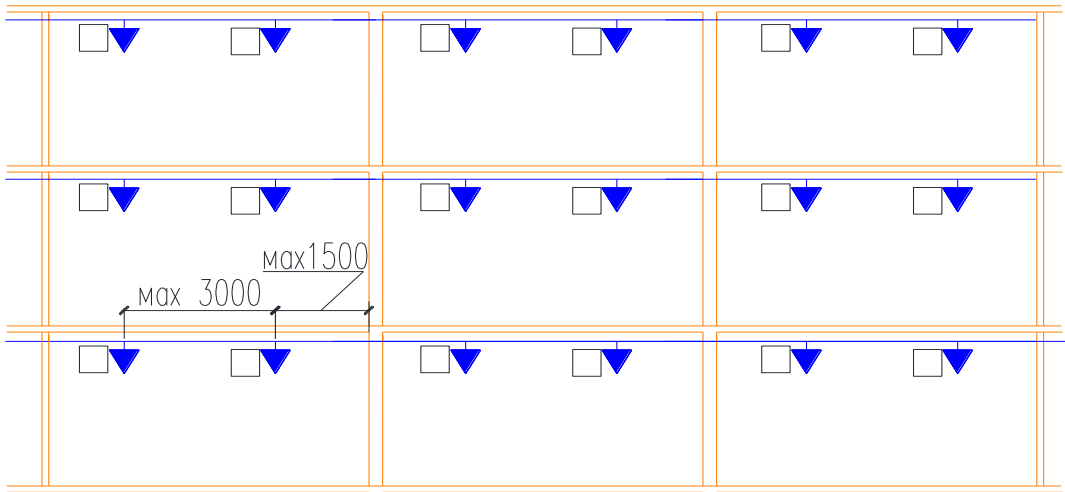


a

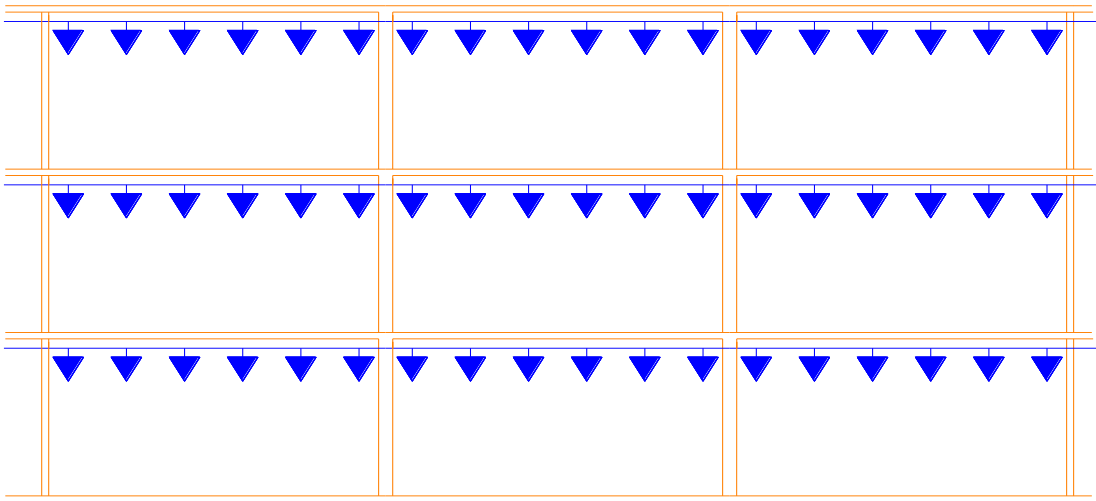


б

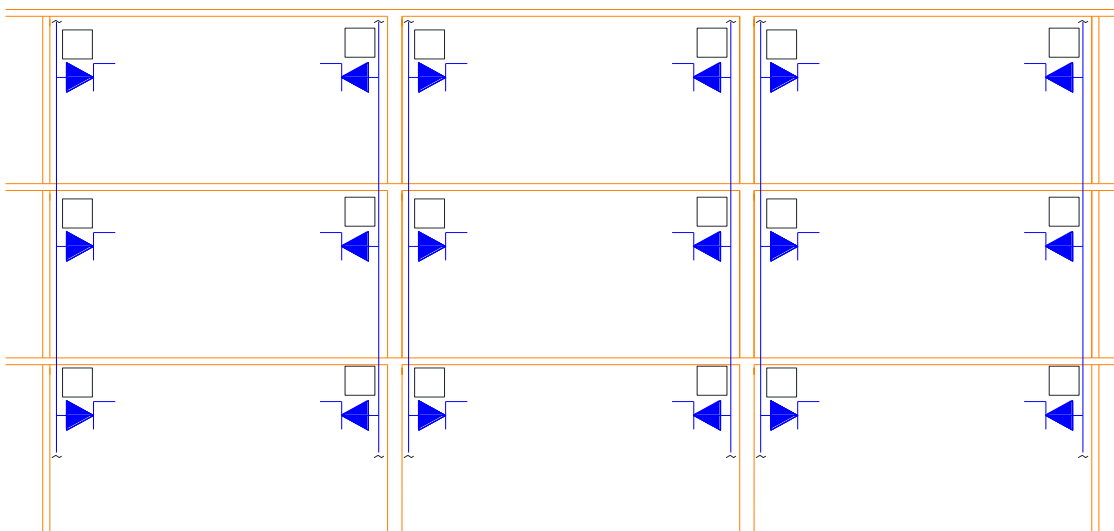
A-A



Б-Б



В-В



В

1 – С-ПП; 2 – С-ПП водяной завесы; 3 – адресный ИП УПС, ИП ПКТС или ИП-С;

4 – С-ПП с монтажным расположением горизонтально; 5 – ИП УПС, ИП ПКТС или ИП-С пламени

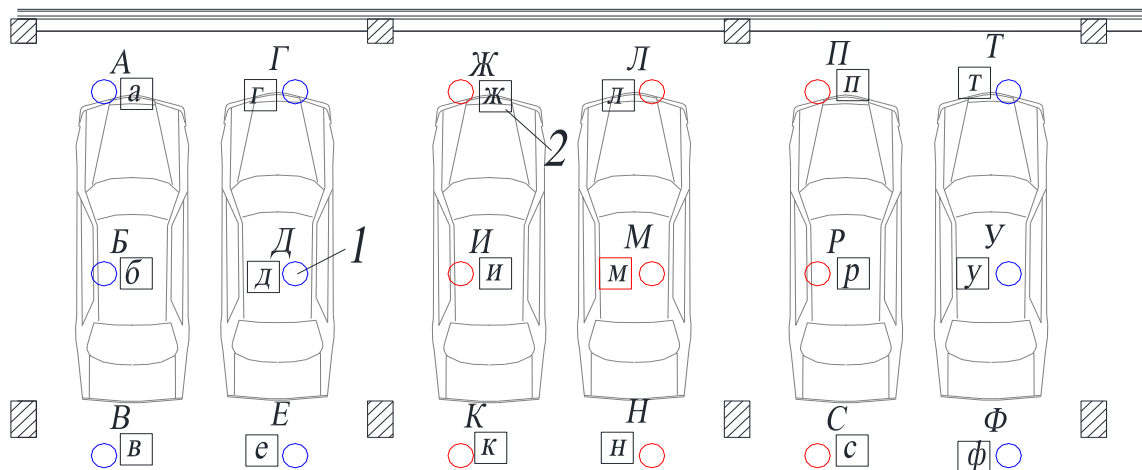
Рисунок 16.1 – Примеры расположения С-ПП и ИП при защите механизированной стоянки башенного типа

16.3 Рекомендуемые алгоритмы работы АУП-ПП – групповой статический пуск фиксированной группы С-ПП по адресу ИП адресной УПС или групповой динамический пуск по адресу сработавшего ИП-С или ИП ПКТС (см. таблицу 7.1).

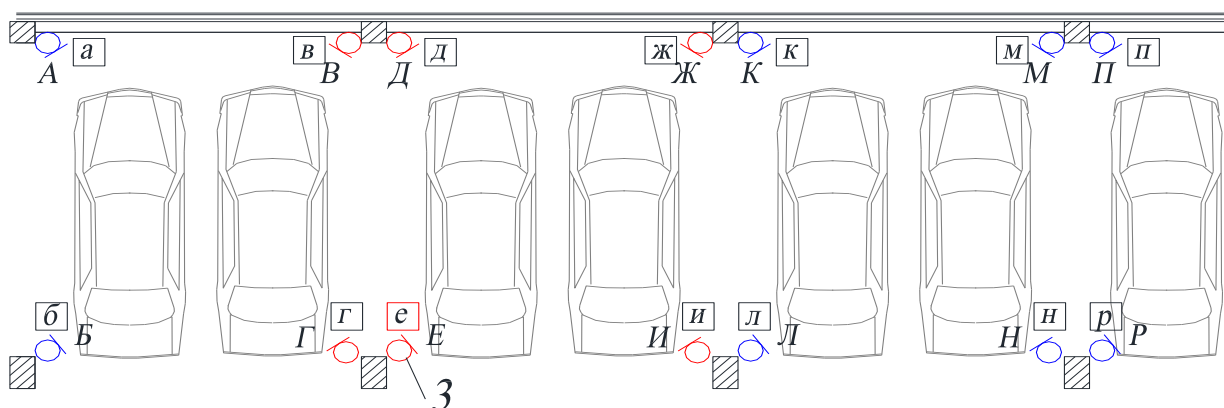
16.4 Параметры АУП-СО-ПП выбираются как для защиты помещений 2-й группы по пожарной опасности по СП 5.13130, параметры АУП-ТРВ-ПП – в соответствии с п. 6.3 настоящего СТО как для помещений 2-й группы по пожарной опасности, параметры водяной завесы – в соответствии с разделом 11 настоящего СТО.

16.5 Расход воды определяется из расчета одновременной работы всех оросителей в пределах двух ячеек хранения.

16.6 В механизированных стоянках стеллажного типа и с полумеханизированной парковкой машиноместа не имеют стационарных ограждений. Для защиты следует применять С-ПП совместно с ИП-С. При размещении на колоннах С-ПП должны быть ориентированы в сторону защищаемых машиномест таким образом, чтобы автомобиль полностью попадал в зону орошения. Количество одновременно активируемых С-ПП определяется в зависимости от архитектурно-планировочных особенностей автостоянки. В двухуровневых автостоянках должны быть активированы оросители, обеспечивающие подачу воды на оба уровня, при многоуровневом хранении – на уровень обнаружения пожара и на смежные по высоте уровни. Примеры расположения С-ПП и ИП-С на рисунке 16.2.



а – при наличии стационарного перекрытия С-ПП и ИП-С размещаются на перекрытии; при срабатывании ИП-С «м» активируются С-ПП «Ж, И, К, Л, М, Н, П, Р, С»; при срабатывании ИП-С «г» активируются С-ПП «А, Б, Д, И, Ж»



б – при отсутствии стационарного перекрытия С-ПП и ИП-С размещаются на стенах и колоннах; при срабатывании ИП-С «е» активируются С-ПП «В, Г, Д, Е, Ж, И»

1 – С-ПП; 2 – ИП-С; 3 – С-ПП с монтажным расположением горизонтально

Рисунок 16.2 – Примеры расположения С-ПП и ИП-С при защите механизированной стоянки стеллажного типа

16.7 Рекомендуемые алгоритмы работы АУП-ПП – групповой динамический пуск С-ПП вокруг сработавшего ИП-С (см. таблицу 7.1).

16.8 Параметры АУП-СО-ПП выбираются как для защиты помещений 2-й группы по СП 5.13130, параметры АУП-СР-ПП – в соответствии с п. 6.3 настоящего СТО как для помещений 2-й группы по пожарной опасности.

16.9 Расход воды определяется из расчета одновременной работы оросителей на уровне обнаружения пожара и на смежных по вертикали уровнях, в том числе и при защите подземных автостоянок с двухуровневым и многоуровневым хранением автомобилей.

16.10 ИП-С, ИП УПС или ИП ПКТС (как дифференциальные тепловые, так и пламени) следует устанавливать на каждом ярусе хранения с учетом конструктивных особенностей сооружения и вероятного распределения теплового потока таким образом, чтобы однозначно определялось место расположение очага пожара. Тепловые дифференциальные извещатели устанавливаются у каждого С-ПП, размещение извещателей пламени – по технической документации на извещатели.

16.11 Пуск АУП-ПП в механизированных автостоянках рекомендуется осуществлять при наличии двух сигналов: от одного ИП УПС и одного ИП-С, определяющего адрес возгорания и группу активируемых С-ПП, в автостоянках с полумеханизированной парковкой – от двух ИП-С или ИП ПКТС.