

<< Вернуться к списку документов

**С.В. СОБУРЬ**

# **ОГНЕТУШИТЕЛИ**

---

**СПРАВОЧНИК**

**Редактор В.И. Кузнецов**

2-е издание, дополненное  
(с изменениями)

**Москва  
2003**

УДК 614.841.345.6  
ББК 38.96  
С 55

Издание согласовано Главным управлением Государственной противопожарной службы МВД России.

**С.В. Собоурь**

**С55 Огнетушители:** Справочник. — 2-е изд., доп. (с изм.). — М.: Спецтехника, 2003. — 96 с., илл.  
(Серия «Пожарная безопасность предприятия»)

ISBN 5-901018-30-3

Содержит нормативные технические документы, применяемые при проведении пожарно-профилактических мероприятий на предприятиях всех форм собственности и в быту, связанных с выбором, эксплуатацией и техническим обслуживанием первичных средств пожаротушения.

Справочник разработан при помощи электронной библиотеки «Автоматизированное рабочее место инженера отдела охраны труда предприятия. Пожарная безопасность». Вер. 2.3. — М.: Спецтехника, 2003.

Для руководителей предприятий, инженерно-технических работников отделов охраны труда предприятий, специалистов пожарной охраны, слушателей учебных заведений и широкого круга читателей.

УДК 614.841.345.6  
ББК 38.96

ISBN 5-901018-30-3

© «СПЕЦТЕХНИКА», 1999-2003  
© С.В. Собоурь, автор, 1999-2003

## СОДЕРЖАНИЕ

ВВЕДЕНИЕ .....	5
КРАТКАЯ ИСТОРИЧЕСКАЯ СПРАВКА И СОВРЕМЕННОЕ СОСТОЯНИЕ ПРОИЗВОДСТВА ОГNETУШИТЕЛЕЙ В СТРАНЕ .....	6
1. КЛАССИФИКАЦИЯ ОГNETУШИТЕЛЕЙ И ОГNETУШАЩИХ ВЕЩЕСТВ .....	13
1.1. Общие понятия. Термины и их определения .....	13
1.2. Классификация НПБ 166 огнетушителей и ОТВ .....	14
1.3. Требования НПБ 155 к документации на огнетушитель .....	17
2. РАНГИ ОГNETУШИТЕЛЕЙ .....	20
2.1. Модельный очаг пожара класса А .....	20
2.2. Модельный очаг пожара класса В .....	22
3. ПЕРЕНОСНЫЕ ОГNETУШИТЕЛИ .....	25
3.1. Классификация и обозначение .....	25
3.2. Общие технические требования .....	25
3.3. Маркировка переносных огнетушителей .....	29
3.4. Требования безопасности .....	30
4. ПЕРЕДВИЖНЫЕ ОГNETУШИТЕЛИ .....	33
4.1. Классификация и обозначение .....	33
4.2. Общие технические требования .....	34
4.3. Маркировка передвижных огнетушителей .....	40
4.4. Требования безопасности .....	41
5. ЭКСПЛУАТАЦИЯ ОГNETУШИТЕЛЕЙ .....	44
5.1. Порядок выбора огнетушителей для защиты объекта .....	44
5.2. Защита автотранспортных средств .....	52
5.3. Требования безопасности .....	53
5.4. Размещение огнетушителей .....	54
6. ТЕХНИЧЕСКОЕ ОБСЛУЖИВАНИЕ ОГNETУШИТЕЛЕЙ .....	56
6.1. Общие требования .....	56
6.2. Перезарядка огнетушителей .....	59
6.3. Формы документов по техническому обслуживанию огнетушителей .....	62
7. ТЕХНИЧЕСКИЕ ХАРАКТЕРИСТИКИ, УСТРОЙСТВО И ПРИНЦИП ДЕЙСТВИЯ ОГNETУШИТЕЛЕЙ .....	63
7.1. Углекислотные огнетушители .....	63
7.1.1. Переносные углекислотные огнетушители .....	63
7.1.2. Передвижные огнетушители .....	66

7.2. Порошковые огнетушители .....	67
7.2.1. Переносные огнетушители .....	67
7.2.1.1. С встроенным газовым (газогенерирующим) источником давления .....	67
7.2.1.2. Огнетушители переносные порошковые с баллонами сжатого газа ОП-5(б) и ОП-10(б) ТУ 4854-167-21352393-97 .....	70
7.2.1.3. Огнетушители порошковые закачные ОП-1(з) и ОП-2(з) ТУ 4854-001-07503201-97 .....	71
7.2.1.4. Огнетушители переносные порошковые ОП-5(з) и ОП-10(з) ТУ 4854-157-21352393-97 .....	71
7.2.2. Передвижные порошковые огнетушители .....	73
7.2.2.1. Огнетушитель порошковый передвижной ОП-50(з)-10А, 233В-У2 ТУ 4854-162-21352393-96 .....	73
7.2.2.2. Огнетушитель порошковый ОП-100.01 ТУ 22-141-01-87 .....	74
7.3. Огнетушители воздушно-пенные .....	75
7.3.1. Переносные огнетушители ОВП-10 .....	75
7.3.2. Передвижные огнетушители ОВП-100.01 .....	77
8. ПЕРЕЧЕНЬ СЕРТИФИЦИРОВАННОЙ ПРОДУКЦИИ, ВЫПУС- КАЕМОЙ ОТЕЧЕСТВЕННЫМИ (СНГ) ПРЕДПРИЯТИЯМИ	80
ЛИТЕРАТУРА .....	85

## ВВЕДЕНИЕ

Справочник посвящен изучению одной из важных тем курса пожарно-технического минимума и противопожарных инструктажей работающих на предприятиях — первичным средствам пожаротушения.

В Справочнике делается краткий экскурс в историю возникновения и развития первичных средств пожаротушения и огнетушащих веществ. Анализируется современное состояние рынка первичных средств пожаротушения.

Дается классификация огнетушителей, современное нормирование технических показателей, виды, устройство, принцип действия и требования к их эксплуатации. Рассматриваются требования к переносным и передвижным огнетушителям, предназначенным для тушения пожаров классов А, В, С и Е.

В основу изложения технических показателей и современной классификации огнетушителей положены действующие нормативные документы ГОСТ 2.103, ГОСТ 4.132, ГОСТ 12.2.047, ГОСТ Р 15.201, ГОСТ Р 51017, ГОСТ Р 51057, НПБ 155, НПБ 170, НПБ 199 и НПБ 305.

Требования к эксплуатации огнетушителей приводятся в соответствии с требованиями ГОСТ 12.4.009, ГОСТ 12.2.037, ППБ 01.

Устройство, принцип действия и требования к эксплуатации различных типоразмеров огнетушителей приводятся в соответствии с требованиями паспортной документации на них.

Данный Справочник дополняет раздел 6 главы XVIII справочника “Пожарная безопасность предприятия. Курс пожарно-технического минимума” (М.: Спецтехника, 2002. — 496 с., илл.).

Автор благодарит за помощь в подборе и предоставлении необходимой технической документации сотрудников НПО “Пульс”, ГП “КОСМИ” (г. Москва), ЗАО “Каланча” (Моск. обл., г. Сергиев Посад).

Принимаем заявки на размещение информации о производимой продукции отечественными и зарубежными предприятиями, реализуемой на российском рынке:

129301, г. Москва, ул. Бориса Галушкина, дом 4.

Академия Государственной противопожарной службы МЧС России.

Отдел организации научных исследований и научной информации. Тел.: 215-7422; 283-1949.

## КРАТКАЯ ИСТОРИЧЕСКАЯ СПРАВКА И СОВРЕМЕННОЕ СОСТОЯНИЕ ПРОИЗВОДСТВА ОГNETУШИТЕЛЕЙ В СТРАНЕ

В 1815 г. русский ученый С.П. Власов предложил использовать в борьбе с огнем отходы мыловаренных заводов [31]. В качестве активных реагентов были рекомендованы к применению водные растворы хлористого и сернокислого калия и сульфата железа; кислотная и щелочная составляющие; суспензия железного купороса и извести, которые предварительно подвергались мелкому помолу; квасцы и обыкновенный поташ. Основной огнетушащий эффект заключался в том, чтобы “воспрепятствовать прикосновению воздуха к горящему телу”.

В 1819 г. русский ученый П. Шумлянский впервые сформулировал идею о тушении с помощью инертных газов. Он предложил рецепт огнетушащего состава: “самого низкого пороха мякоть, простая глина и вода в известной пропорции соединенные”.

Горным инженером Кюном из Саксонии в 1846 г. были изобретены огнетушащие коробки, которые начинялись смесью серы (66%), селитры (30%) и угля (4%). При сгорании смеси выделялись газы, препятствующие развитию пламени.

В 1863 г. Российское патентное ведомство выдало Д. Ляпунову первую привилегию на огнегасительную смесь: порошок, составленный из 5 частей нашатыря, 12 — поваренной соли и 3 — очищенного поташа. Такая смесь растворялась в воде, а затем насосом подавалась в очаг пожара.

С 1871 г. в Америке, а затем в Англии, Франции и Германии стали производиться огнетушащие гранаты в сосудах из тонкого стекла, которые наполнялись растворами различных солей. Среди метательных средств лучшими считались коробки или патроны Бухера, содержащие серу (36%), селитру (59%) и уголь (3%). Употреблять гранаты рекомендовалось только в небольших помещениях.

Ок. 1889 г. русский ученый М. Колесник-Кулевич дает научное обоснование метода газового тушения. Он приходит к выводу, что “для тушения пламени вещество должно быть газообразным или легко переходящим в газы”. В качестве одного из таких газов рассмотрена двуокись углерода. Имя этого ученого также связано и с научным обоснованием применения порошковых составов.

В 1898-1900 г.г. Н.Б. Шефталем проведена работа по созданию взрывного огнетушителя “Пожарогаз”, который заполнялся двууглекислой содой, квасцами или сернокислым аммонием с примесью к ним до 10% инфузальной земли и такого же количества асбестовых очесов. Огнетушитель выпускался весом 4, 6 и 8 кг.

В 1902-1904 г.г. изобретение русским ученым А.Г. Лораном огнетушащей пены и способов ее получения (механического и химического) положило начало производству в стране химических пенных огнетушителей. В качестве вспенивающих средств использовали лакрицу, альбумин, клей, мыльный корень. Указывалось на повышение огнетушащей способности пены при насыщении ее не поддерживающим горения газом.

Метод тушения легковоспламеняющихся жидкостей пеной, получающейся в результате химической реакции между щелочно-лакричным и кислотным растворами был положен в основу действия ручного химического пенного огнетушителя [29]. Подобный огнетушитель под названием “Богатырь” выпускался в 40-х годах, приводился в действие ударом при перевернутом корпусе. В дальнейшем конструкция головки огнетушителя несколько улучшилась, заряд в целом не претерпел принципиальных изменений. Приведение в действие стало осуществляться без удара, поскольку используется пластмассовая колба взамен стеклянной. Поменялась маркировка огнетушителей (ОП-3, ОП-5). С начала 70-х годов огнетушитель выпускается только под маркой ОХП-10. Его огнетушащая способность по пожару класса В составляет не более 13В (0,41 м<sup>2</sup> бензина).

В середине 70-х годов с целью перехода к выпуску более совершенного огнетушителя и в связи с дефицитностью солодкового экстракта, выполняющего роль вспенивающего компонента, была освоена переходная модель химического воздушно-пенного огнетушителя ОХВП-10 (максимальная огнетушащая способность 34В — 1,1 м<sup>2</sup> бензина). По сравнению с ОХП-10 он имел улучшенные показатели и комплектовался трехкомпонентным зарядом (кислотная и щелочная части, а также пенообразователь). Однако практически он использовался как ОХП-10 с зарядом из кислотной и щелочной частей. Для повышения качества химических пенных огнетушителей делаются попытки совершенствования заряда. Однако практика показала незначительную эффективность

этого типа огнетушителей. Основными недостатками ОХП являлись: необходимость переворачивания для приведения в действие, отсутствие гибкого шланга и возможности прерывания подачи огнетушащего вещества, применение биологически неразлагаемых зарядов и ряд др.

В настоящее время вместо огнетушителей ОХП-10 выпускаются воздушно-пенные огнетушители типа ОВП (ОВП-5 и ОВП-10). Зарядом в них служит водный раствор пенообразователя. Рабочий газ, необходимый для выталкивания заряда, хранится в специальном баллоне высокого давления. Первые опытные образцы этих огнетушителей были испытаны в конце 70-х годов. В последующие годы конструкции их постоянно совершенствовались, огнетушители выпускались небольшими экспериментальными партиями. Но по ряду обстоятельств серийное производство огнетушителей в это время не было освоено (увеличенная по сравнению с ОХВП-10 металлоемкость и трудоемкость, необходимость газового баллона, невысокая огнетушащая способность).

Только в настоящее время стал возможным переход к более качественным воздушно-пенным огнетушителям [30]. С помощью ВНИИПО были запущены производства в г. Алексине Тульской обл. (ОВП-5 и ОВП-10), г. Костроме (ОВП-10), п. Советский, Республика Марий Эл (ОВП-10), г. Щучье Курганской обл. (ОВП-5) и некоторых других регионах. Каждый огнетушитель ОВП комплектуется разработанным во ВНИИПО и выпускаемым в г. Дзержинске экологически безвредным зарядом, обеспечивающим высокую огнетушащую эффективность огнетушителя (для ОВП-10 — 2А и 55В). Конструкция огнетушителей позволяет также использовать его с порошковым зарядом.

Первые отечественные ручные порошковые огнетушители стали производиться в 30-е годы, но из-за низкого качества порошков не получили широкого распространения. В конце 60-х годов выпускался огнетушитель ОП-1 “Спутник”. Порошок из него подавался в очаг пожара методом встряхивания, поэтому эффективность его была низкой.

В начале и середине 70-х годов появились огнетушители типа ОП-1 “Турист” и “Момент”, оба в полиэтиленовом исполнении, первый в закачном варианте, второй с баллончиком диоксида углерода. По сравнению со “Спутником” эти модели имели огнетушащую способность 8В (0,25 м<sup>2</sup> бензина), благодаря пневматической подаче порошка из них в очаг пожара. Эти изделия не отвечали современным требованиям и были сняты с производства. Однако, их выпуск позволил накопить определенный опыт по производству поро-



ОП Момент  
и Турист

шковых огнетушителей.

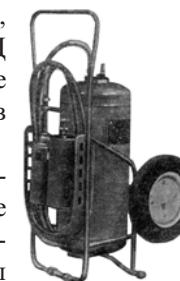
К концу 80-х годов сформировался ряд типоразмеров порошковых огнетушителей вместимостью 2, 5 и 10 л (ОП-2, ОП-5 и ОП-10). Огнетушащая способность их с использованием в качестве заряда порошка ПСБ-3 составляла примерный ряд в 13В (0,41 м<sup>2</sup>), 55-70В (2,27 м<sup>2</sup>) и 144В (4,52 м<sup>2</sup> бензина). Они были освоены промышленностью, но еще в относительно незначительных количествах по сравнению с потребностью в них. Причины, сдерживающие расширение их производства, примерно те же, что и для воздушно-пенных огнетушителей.

Наравне с выпуском огнетушителей с баллоном в это время был освоен выпуск огнетушителя ОП-10(з) закачного типа. Его основные преимущества заключались в более простой конструкции, меньшей металлоемкости и трудоемкости при перезарядке, простоте в эксплуатации. В то же время в нем отсутствует рыхление заряда перед тушением очага пожара, а также предъявляются повышенные требования к герметичности конструкции.

Вопросам развития порошковых средств пожаротушения в стране уделялось значительное внимание. В 1977 г. была организована специализированная лаборатория в Киеве, позднее преобразованная в филиал ВНИИПО МВД СССР. Это подразделение было нацелено на проведение работ по созданию и освоению огнетушащих порошков и технических средств для их использования.

С начала 70-х годов успешно используются для защиты объектов народного хозяйства воздушно-пенные огнетушители ОВП-100 в передвижном и ОВПУ-250 в стационарном исполнении. Несколько позднее были освоены порошковые огнетушители ОП-100 (12 м<sup>2</sup> бензина) в передвижном и ОП-250 (15 м<sup>2</sup> бензина с дизтопливом) в стационарном вариантах. В 1985 г. огнетушители ОВП-100 и ОП-100 были максимально унифицированы между собой. Из их конструкции исключена рама. Легкое шасси, газовый баллон, рукав и ручка для передвижения стали компоноваться непосредственно на корпусе (сосуде) огнетушителя. Также с целью максимальной унификации были переработаны огнетушители ОВПУ-250 и ОП-250. Взамен их предложена установка с ручным пуском, обозначаемая в соответствующем исполнении УВП-250 и УП-250.

Для тушения более сложных очагов пожаров в 80-х годах были созданы комбинированные передвижные



ОВП-100



ОВПУ-250



огнетушители ОК-100 и ОК-500. Первый из них включал два сосуда для раствора пенообразователя и порошка по 50 л каждый. Такой огнетушитель позволял потушить очаг пожара в виде разлива бензина на площади около 12 м<sup>2</sup>. Огнетушитель ОК-500 сконструирован из двух установок типа УВП-250 и УП-250, смонтированных на одноосном прицепе. При приемочных испытаниях площадь очага пожара класса В составила около 30 м<sup>2</sup>. Этот огнетушитель не был освоен отечественной промышленностью.



ОК-100

К первым аналогам хладоновых огнетушителей могут быть отнесены тетрахлорные огнетушители ОТ-2 и ОТ-3, выпускаемые в 40-х годах. В 60-е годы были освоены бромэтиловые огнетушители ОУБ-3 и ОУБ-7, которые выпускались практически до начала 80-х годов. Огнетушащая способность ОУБ-3 — 13В (0,41 м<sup>2</sup> бензина). Огнетушители применялись в основном для комплектации автотранспортных средств в районах с холодным климатом. Эффективность их относительно невысокая, поэтому они были заменены на хладоновые. Конструктивно при одной и той же вместимости они идентичны между собой. Огнетушащая способность огнетушителя типа ОХ-3 составляла 21В (0,65 м<sup>2</sup> бензина).



ОУБ-3  
ОУБ-7

Непосредственно как средство пожаротушения диоксид углерода (углекислый газ) стали применять в начале XX в. для защиты телефонных узлов и трюмов судов. В 40-х годах выпускались ручные огнетушители УО-2, РУО-4 и РУО-5 с головкой вентильного типа. Конструкции этих огнетушителей можно считать классическими, поскольку долгое время они не подвергались принципиальным изменениям.

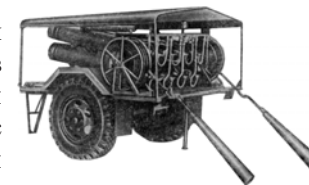
Значительная модернизация огнетушителей с диоксидом углерода (СО<sub>2</sub>-огнетушителей) ОУ-2, ОУ-5 и ОУ-8 была проведена в начале 80-х годов. Клапан вентильного типа был заменен на запорно-пусковое устройство рычажного типа, обеспечивающее прерывистую подачу газа, были также улучшены формы раструбов, формирующие струи, и т. д. Одновременно улучшены показатели огнетушащей способности, температурного предела использования, обеспечена возможность тушения установок под электричес-



ОУ-2    ОУ-5    ОУ-8

ким напряжением до 10 кВ. ОУ-8 как наиболее тяжелый образец был снят с производства, ОУ-2 и ОУ-5 выпускались по требованию заказчика как в настенном, так и в транспортном исполнении. Фактическая огнетушащая способность ОУ-2 и ОУ-5 несколько превышает 8В (0,25 м<sup>2</sup>) и 13В (0,41 м<sup>2</sup> бензина) соответственно.

Примерно одновременно с ручными СО<sub>2</sub>-огнетушителями для защиты объектов народного хозяйства стали использоваться передвижные устройства пожаротушения с одним и двумя стандартными баллонами вместимостью 25 и 40 л. В конце 60-х годов они были отнесены к передвижным огнетушителям под марками ОУ-25 и ОУ-80. С этого же времени был освоен выпуск огнетушителя ОУ-400 с восьмью 50-литровыми баллонами, смонтированными на одноосном прицепе.



ОУ-400

Во многих зарубежных странах в настоящее время основную массу выпускаемых огнетушителей составляют порошковые (80-85%), на остальные 15-20% выпуска приходится жидкостные (водные, пенные), хладоновые и углекислотные. Это объясняется, прежде всего, универсальностью порошковых огнетушителей, определяемой их высокой огнетушащей способностью, возможностью тушения пожаров почти всех классов, значительным температурным диапазоном использования и т. п. Структура выпуска отечественных огнетушителей отличается от зарубежной, структура заявочной потребности в огнетушителях близка к ней.

В конце 80-х годов наравне с модернизацией и созданием новых конструкций огнетушителей значительное внимание уделялось разработке средств перезарядки огнетушителей, а также рекомендаций и нормативов по размещению огнетушителей. Промышленностью освоены зарядные станции СЗГ для заполнения баллонов газом и СЗП для загрузки корпусов огнетушителей порошком. Проводились работы по созданию другого вспомогательного оборудования, необходимого для комплектации пунктов обслуживания огнетушителей.

В настоящее время проводятся работы по унификации конструкции ручных огнетушителей при одновременной модернизации пенных огнетушителей, обобщается опыт изготовления и эксплуатации закачных порошковых огнетушителей, этот положительный опыт распространяется на создание воздушно-пенных огнетушителей, принимаются меры к более широкому использованию в огнетушителях универсальных порошковых составов, изменяется структура и увеличиваются объемы выпуска изделий, отвечающих современным требованиям. Планируются

дальнейшие работы по созданию оборудования, необходимого для обслуживания современных огнетушителей, по завершению разработки нормативов и рекомендаций по размещению огнетушителей при одновременном продолжении поисков новых зарядов или их комбинаций, новых источников сжатого газа, новых конструкционных материалов и технических решений первичных средств пожаротушения.

Перечень серийно производимых типоразмеров огнетушителей и заводов-изготовителей приведен в последней главе данного Справочника.

# 1. КЛАССИФИКАЦИЯ ОГNETУШИТЕЛЕЙ И ОГNETУШАЩИХ ВЕЩЕСТВ

## 1.1. Общие понятия. Термины и их определения

В соответствии с ГОСТ 12.2.047 [6] под термином “огнетушитель” понимается переносное или передвижное устройство для тушения очага пожара за счет выпуска запасенного огнетушащего вещества.

Исходя из определения, в общую классификацию огнетушителей входят такие понятия, как “переносное устройство”, “передвижное устройство”, “очаг пожара” и “огнетушащее вещество”.

По способу доставки к очагу пожара огнетушители делятся [5; 11] на **переносные** (массой до 20 кг) и **передвижные** (массой не менее 20, но не более 400 кг). При этом, передвижные огнетушители могут иметь одну или несколько емкостей для зарядки огнетушащих веществ, смонтированных на тележке. Наличие колес или тележки является отличительной особенностью передвижных огнетушителей.

**Очаг пожара** [3, п. 4] представляет собой место первоначального возникновения пожара.

Данное определение важно для понимания случаев применения огнетушителей. Они предназначены для локализации или тушения пожара на начальной стадии его развития, т.е. когда пожар не вышел за границы места первоначального возникновения.

Под **огнетушащим веществом (ОТВ)** понимается вещество, обладающее физико-химическими свойствами, позволяющими создать условия прекращения горения.

В качестве ОТВ в современных огнетушителях применяются:

— вода — для охлаждения зоны горения и разбавления (флегматизации) газопаровоздушной горючей среды водяными парами, или вода с добавками поверхностно-активных веществ (ПАВ), которые снижают поверхностное натяжение огнетушащей жидкости и улучшают ее проникающую способность вглубь горящего материала;

— водные растворы пенообразующих веществ для образования химической или воздушно-механической пены, способствующие изоляции зоны горения и охлаждению горящих компонентов;

— порошок, который ингибирует (тормозит) химические процессы горения и изолирует зону горения;

— газ (углекислота, хладон), разбавляющий (флегматизирующий) газопаровоздушную горючую смесь и ингибирующий химические процессы горения;

— комбинированные составы (например, пена-порошок), используемые в передвижных огнетушителях, для комбинированного воздействия на очаг пожара (охлаждение-флегматизация-ингибирование).

Все огнетушащие вещества по своим параметрам должны удовлетворять требованиям соответствующих нормативных документов Российской Федерации.

В качестве газа для вытеснения ОТВ из огнетушителей закачного типа и заряда для газовых баллонов огнетушителей применяются: воздух, азот, диоксид углерода, инертные газы (гелий, азот) или их смеси. При этом, точка росы для газов, используемых в хладоновых и порошковых огнетушителях, должна быть не выше их минимальной температуры эксплуатации.

Газогенерирующие элементы (см. гл. 1.2) в огнетушителях для вытеснения ОТВ также допускается применять только в том случае, если они прошли промышленные испытания и рекомендованы к применению в пожарной технике. При этом, конструкция любого газогенерирующего элемента должна исключать возможность попадания в ОТВ каких-либо его фрагментов или шлаков.

## 1.2. Классификация НПБ 166 огнетушителей и ОТВ

Современная классификация огнетушителей производится по следующим показателям:

- по способу доставки к очагу пожара (см. гл. 1.1);
- по видам применяемых ОТВ;
- по принципу вытеснения ОТВ;
- по значению рабочего давления вытесняющего газа;
- по возможности и способу восстановления технического ресурса;
- по назначению тушения пожаров различных классов.

Огнетушители в соответствии с видами применяемых ОТВ подразделяют на [11, разд. 4]:

### 1. Водные (ОВ).

Водные огнетушители по виду выходящей струи подразделяют на:

- а) огнетушители с компактной струей — ОВ(К);
- б) огнетушители с распыленной струей (средний диаметр капель более 100 мкм) — ОВ(Р);
- в) огнетушители с мелкодисперсной распыленной струей (средний диаметр капель менее 100 мкм) — ОВ(М).

### 2. Пенные, которые подразделяются на:

- а) химические пенные (ОХП)\* — с зарядом химических веществ, которые в момент приведения огнетушителя в действие вступают в реакцию с образова-

нием пены и избыточного давления.

б) воздушно-пенные (ОВП) — с зарядом водного раствора пенообразующих добавок и специальным насадком, в котором за счет эжекции воздуха образуется и формируется струя воздушно-механической пены.

\* Химические пенные огнетушители и огнетушители, приводимые в действие путем их переворачивания, запрещается вводить в эксплуатацию. Они должны быть исключены из инструкций и рекомендаций по пожарной безопасности и заменены более эффективными огнетушителями, тип которых определяют в зависимости от возможного класса пожара и с учетом особенностей защищаемого объекта.

Огнетушители воздушно-пенные по параметрам формируемого ими пенного потока подразделяют на:

- низкой кратности, кратность пены от 5 до 20 вкл. — ОВП(Н);
- средней кратности, кратность пены свыше 20 до 200 вкл. — ОВП(С).

В качестве поверхностно-активной основы заряда воздушно-пенного огнетушителя применяют пенообразователи общего или целевого назначения. Дополнительно заряд огнетушителя может содержать стабилизирующие добавки (для повышения огнетушащей способности, увеличения срока эксплуатации, снижения коррозионной активности заряда).

В зависимости от химической природы заряда воздушно-пенные огнетушители подразделяются на: с углеводородным зарядом — ОВП(У) и фторсодержащим зарядом — ОВП(Ф).

### 3. Порошковые (ОП).

Огнетушащие порошки в зависимости от классов пожара, которые ими можно потушить, делятся на:

- порошки типа АВСЕ — основной активный компонент — фосфорно-аммонийные соли;
- порошки типа ВСЕ — основным компонентом этих порошков могут быть бикарбонат натрия или калия; сульфат калия; хлорид калия; сплав мочевины с солями угольной кислоты и т. д.;
- порошки типа Д — основной компонент — хлорид калия; графит и т. д.

В зависимости от назначения порошковые составы делятся на порошки общего назначения (типа АВСЕ, ВСЕ) и порошки специального назначения (которые тушат, как правило, не только пожар класса Д, но и пожары других классов).

### 4. Газовые, которые подразделяются на:

- а) углекислотные (ОУ) — с зарядом двуокиси углерода.
- б) хладоновые (ОХ) — с зарядом огнетушащего вещества на основе галоидированных углеводородов.

5. Комбинированные — с зарядом двух различных огнетушащих веществ (например, порошок и раствор пенообразователя), которые находятся в разных емкостях огнетушителя.



Все огнетушители по возможности и способу восстановления технического ресурса подразделяют на:

- перезаряжаемые и ремонтируемые;
- неперезаряжаемые.

По принципу вытеснения огнетушащего вещества огнетушители подразделяют на:

- а) закачные (заряд ОТВ и корпус огнетушителя постоянно находятся под давлением вытесняющего газа или паров огнетушащего вещества);
- б) с баллоном сжатого или сжиженного газа (избыточное давление в корпусе огнетушителя создается сжатым или сжиженным газом, содержащимся в баллоне, располагаемом внутри корпуса огнетушителя или снаружи);
- в) с газогенерирующим элементом (избыточное давление в корпусе огнетушителя создается в результате выделения газа в ходе химической реакции между компонентами заряда специального элемента огнетушителя);
- г) с термическим элементом (подача огнетушащего вещества осуществляется в результате теплового воздействия на ОТВ электрического тока или продуктов химической реакции компонентов специального элемента);
- д) с эжектором (подача огнетушащего вещества осуществляется в результате эжекции ОТВ потоком выходящего газа).

По значению рабочего давления вытесняющего газа\* огнетушители подразделяют на:

- огнетушители **низкого давления** (рабочее давление ниже или равно 2,5 МПа при температуре окружающей среды  $(20 \pm 2)^\circ\text{C}$ );
- огнетушители **высокого давления** (рабочее давление выше 2,5 МПа при температуре окружающей среды  $(20 \pm 2)^\circ\text{C}$ ).

\* Давление рабочее (номинальное)  $P_{\text{раб}}$  — установившееся давление вытесняющего газа, достигнутое в корпусе огнетушителя, заряженного огнетушащим веществом до номинального значения и выдержанного при температуре  $(20 \pm 2)^\circ\text{C}$  в течение 24 ч (берется из технических условий или из паспорта на огнетушитель).

Газ вытесняющий — сжатый или сжиженный газ, создающий избыточное давление в корпусе огнетушителя и используемый для подачи огнетушащего вещества из огнетушителя на очаг горения.

По назначению, в зависимости от вида заряженного ОТВ, огнетушители подразделяют:

- для тушения загорания твердых горючих веществ (класс пожара А);
- для тушения загорания жидких горючих веществ (класс пожара В);
- для тушения загорания газообразных горючих веществ (класс пожара С);
- для тушения загорания металлов и металлосодержащих веществ (класс пожара Д);
- для тушения загорания электроустановок, находящихся под напряжением (класс пожара Е).

Огнетушители могут быть предназначены для тушения нескольких классов пожара.

### 1.3. Требования НПБ 155 к документации на огнетушитель

Конструкторская документация на огнетушители, изготавливаемые в Российской Федерации, должна быть оформлена в соответствии с требованиями действующих нормативных документов и откорректирована по результатам испытаний с присвоением в установленном порядке литеры "А".

Технические условия на огнетушитель должны быть разработаны в соответствии с требованиями ГОСТ 2.114. В технических условиях должно быть указано обозначение комплекта рабочих чертежей, которому соответствует огнетушитель. В приложении технические условия должны содержать сборочный чертеж, рисунок или упрощенную схему огнетушителя в разобранном виде с указанием наименования и обозначения по заводскому каталогу составных частей, материалов сборочных единиц и деталей огнетушителя. Помимо этого у изготовителя должен быть комплект рабочих чертежей огнетушителя, каталог деталей и сборочных единиц и ведомость покупных изделий.

Огнетушители, оснащаемые источниками вытесняющего газа разных изготовителей или имеющие одну из основных сборочных единиц, которая может быть изготовлена из разных материалов (например, головка огнетушителя изготавливается из латуни и из полимерного материала), должны обозначаться как различные модели. Должно быть четко указано, чем одна модель огнетушителя отличается от другой, и приведены примеры их обозначения.

В технических условиях на огнетушитель должны быть приведены обозначение (в соответствии с требованиями НПБ 199 [12]) и технические условия для баллона высокого давления или газогенерирующих устройств, которыми может комплектоваться данный огнетушитель.

Этикетка огнетушителя и его эксплуатационные документы (руководство по эксплуатации, руководство по техническому обслуживанию и перезарядке для огнетушителей многоразового пользования) должны быть выполнены на русском языке (в том числе и для огнетушителей, импортируемых из-за границы) в соответствии с требованиями ГОСТ 2.601, ГОСТ Р 51057 или ГОСТ Р 51017 и настоящих НПБ.

При комплектации огнетушителя сборочными единицами или огнетушащим веществом (ОТВ), приобретаемыми у других организаций, приводят ведомость покупных изделий, в которой указывают их наименование, номер технических условий или другого документа, которому соответствует данная сборочная единица или ОТВ. Для изделий, пос-

тавляемых из-за рубежа, указывают их обозначение, предприятие-изготовитель и страну.

Каждый огнетушитель должен быть обеспечен руководством по эксплуатации (совмещенным с паспортом), выполненным в соответствии с требованиями ГОСТ 2.601, ГОСТ Р 51057 или ГОСТ Р 51017. Руководство по эксплуатации должно содержать сведения, позволяющие потребителю надлежащим образом установить и использовать огнетушитель.

Оно должно включать следующие разделы:

титульный лист;

назначение и основные технические характеристики огнетушителя;

комплект поставки;

устройство и принцип работы огнетушителя (с необходимыми иллюстрациями);

порядок работы с огнетушителем во время тушения пожара (обязательное указание о необходимости пятисекундной задержки для огнетушителей с газовым баллончиком или газогенерирующим устройством, о пространственном положении огнетушителя с допустимым углом отклонения от этого положения во время тушения очага пожара, о рекомендуемом безопасном расстоянии, с которого следует начинать тушение, рекомендуемые тактические приемы при тушении очага пожара различных веществ);

указания о мерах безопасности при работе с огнетушителем. Предупреждение о возможных вредных воздействиях на организм человека при использовании данного огнетушителя;

порядок эксплуатации огнетушителя, в котором должны быть указаны правила установки огнетушителя на защищаемом объекте, периодичность и объем проверок, испытаний и перезарядки огнетушителя, значения и допуски изменения параметров, которые контролируют в ходе проведения проверок. В руководстве по эксплуатации обязательно должно быть указание о том, что техническое обслуживание и перезарядка огнетушителя могут проводиться только организациями, имеющими лицензию на данный вид деятельности, а также указание, что при ремонте следует использовать детали и ОТВ, рекомендованные изготовителем данного огнетушителя;

порядок транспортирования и хранения огнетушителя;

имеющиеся сертификаты на огнетушители (номера, кем выданы и до какого срока они действуют);

свидетельство о приемке (с указанием, какой именно маркой ОТВ заряжен огнетушитель) и свидетельство о продаже огнетушителя;

гарантийные обязательства предприятия-изготовителя;

примеры таблиц, заполняемых при техническом обслуживании огнетушителя;

адрес, телефон и полное наименование организации-изготовителя огнетушителя.

Предприятие-изготовитель разрабатывает руководство по техническому обслуживанию и рекомендации по ремонту и перезарядке, ката-

лог деталей и сборочных единиц, ведомость покупных изделий для каждой модели выпускаемого огнетушителя.

Руководство по техническому обслуживанию и рекомендации по ремонту и перезарядке огнетушителя, а также заводской каталог сборочных единиц и деталей огнетушителя должны (на договорных началах) направляться по запросу в организации, осуществляющие контроль за техническим состоянием, ремонт, испытание и перезарядку данных огнетушителей. Они должны содержать необходимые инструкции по оценке технического состояния, разборке, испытанию, перезарядке, сборке и маркировке огнетушителя, требования к источникам вытесняющего газа, марки ОТВ, рекомендуемые для зарядки в огнетушитель, указание о требуемой периодичности испытания и перезарядки огнетушителя. Руководство по техническому обслуживанию должно содержать упрощенную схему огнетушителя в разобранном виде или в разрезе с указанием наименования, обозначения и материала по заводскому каталогу составных частей, сборочных единиц и деталей огнетушителя. Для покупных деталей указывается их наименование, обозначение и номер технических условий.

Каталог деталей и сборочных единиц должен содержать упрощенную схему огнетушителя в разобранном виде или в разрезе, эскизы, список и номера деталей с указанием материалов всех деталей, запасных частей и покупных изделий для каждой модели огнетушителя.

## 2. РАНГИ ОГNETУШИТЕЛЕЙ

Ранг огнетушителя [8; 9] представляет собой условное обозначение огнетушителя в зависимости от ранга модельного очага пожара, который им может быть потушен. Под рангом очага пожара понимается условное обозначение сложности модельного очага пожара.

Все огнетушители подвергаются огневым испытаниям по тушению модельных пожаров классов А и В.

Эти виды испытаний огнетушителей входят в состав приемочных, квалификационных, периодических и сертификационных испытаний. Ранг огнетушителя указывают на его маркировке.

Модельные очаги пожаров класса С, Д и Е не стандартизованы.

Для тушения пожаров класса С рекомендуется использовать порошковые огнетушители.

Для огнетушителей, предназначенных для тушения пожаров электрооборудования под напряжением, определяется величина тока утечки по струе ОТВ. Она не должна превышать 0,5 мА на протяжении всего времени работы огнетушителя.

Допускается порошковые и углекислотные огнетушители не проверять на ток утечки по струе ОТВ, если они рекомендованы для защиты электрооборудования с рабочим напряжением не выше 1,0 кВ для порошковых огнетушителей и не выше 10,0 кВ для углекислотных огнетушителей.

### 2.1. Модельный очаг пожара класса А

Модельный очаг пожара класса А представляет собой деревянный штабель в виде куба, помещенный на металлическое основание высотой (400±10) мм и размерами в плане, равными длине бруска (рис. 2.1).

В качестве горючего материала используют бруски хвойных пород дерева (ГОСТ 8486) сечением (39±1) мм и длиной, указанной в таблице 2.1. Влажность древесины должна быть от 10 до 14% (ГОСТ 16588).

Таблица 2.1

Обозначение модельного очага	Количество деревянных брусков в штабеле, шт.	Длина бруска, ±10 мм	Количество брусков в слое, шт.	Количество слоев, шт.
1А	72	500	6	12
2А	112	635	7	16
3А	144	735	8	18
4А	180	800	9	20
6А	230	925	10	23
10А	324	1100	12	27
15А	450	1190	15	30
20А	561	1270	17	33

Бруски, образующие наружные грани штабеля, могут скрепляться для прочности скобами или гвоздями. Штабель выкладывают так, чтобы бруски каждого последующего слоя были перпендикулярны к брускам ниже лежащего слоя таким образом, чтобы по всему объему образовались каналы прямоугольного сечения.

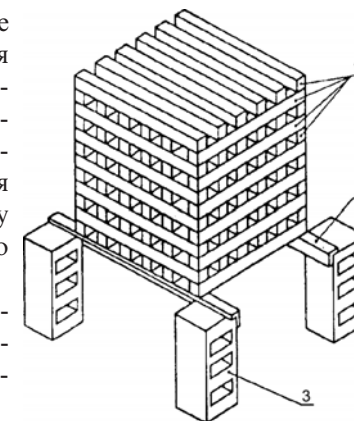


Рис. 2.1. Устройство деревянного штабеля (модельного очага) для проведения испытаний по тушению пожара класса А: 1 — деревянные бруски; 2 — стальной уголок; 3 — бетонный (металлический) блок.

Под штабель помещают металлический поддон, предназначенный для горючей жидкости, с размерами, указанными в таблице 2.2.

В ходе подготовки к испытаниям выкладывают штабель размерами, соответствующими рангу испытываемого огнетушителя. Помещают поддон соответствующего размера под штабель таким образом, чтобы центры штабеля и поддона совпали. Заливают слой воды высотой (30±3) мм. При этом должно образоваться гладкое зеркало. На слой воды наливают бензин А-76 по ГОСТ 2084 в количестве, указанном в таблице 2.2. Огнетушитель размещают на безопасном и удобном для работы оператора расстоянии от очага пожара.

Таблица 2.2

Обозначение модельного очага	Минимальный объем воды, л	Размеры поддона LxВxН, мм	Количество бензина, л
1А	5	400x400x100	1,1
2А	9	535x535x100	2,0
3А	12	635x635x100	2,8
4А	15	700x700x100	3,4
6А	20	825x825x100	4,8
10А	30	1000x1000x100	7,0
15А	35	1090x1090x100	7,6
20А	40	1170x1170x100	8,2

При проведении испытаний поджигают горючее в поддоне. После его выгорания противень убирают из-под штабеля. Время свободного горения штабеля (без учета времени горения бензина) устанавливают равным (7±1) мин. Наддув корпуса огнетушителя вытесняющим газом производят заранее перед началом тушения. Тушение начинают при полностью открытом клапане.

Тушение начинают с фасада модельного очага при начальном расстоянии до него, равном минимальной длине струи ОТВ. В процессе тушения это расстояние уменьшают. Во время тушения струю ОТВ направляют на верхнюю, нижнюю и боковые поверхности штабеля при обходе вокруг него, кроме противоположной фасаду (задней) стороны. Допускается прерывать подачу ОТВ на очаг горения.

В процессе тушения фиксируют:  
время подачи огнетушащего вещества;  
результат тушения.

После окончания подачи ОТВ фиксируют:  
время до повторного воспламенения (если оно произошло);  
количество использованного огнетушащего вещества.

Очаг считается потушенным, если повторное воспламенение не произошло в течение 10 мин.

Огнетушитель испытывают не менее трех раз. При этом две попытки тушения из трех должны быть удачными.

## 2.2. Модельный очаг пожара класса В

Модельный очаг пожара класса В представляет собой круглый противень, изготовленный из листовой стали размерами, приведенными в таблице 2.3.

Таблица 2.3

Ранг модельного очага пожара	Количество, л		Размеры противня, мм				Площадь очага, м <sup>2</sup>
	воды	горючего	Диаметр		Высота ±5	Толщина стенки	
			номин.	пред. откл.			
13В	26	13				2,0	0,41
21В	42	21	920	±10		2,0	0,66
34В	68	34	1170	±10			1,07
55В	110	55	1480	±15			1,73
89В	178	89	1890	±20	230	2,5	2,80
144В	288	144	2400	±25			4,52
233В	466	233	3050	±30			7,32
377В	754	377	3880	±40		3,0	11,84
610 В	1220	610	4940	±50		3,0	19,16

Примечания:

1. Параметры приведены для испытания переносных огнетушителей.
2. Для передвижных огнетушителей ранг модельного очага пожара ограничивается 233В включительно.

Для огнетушителей с массой ОТВ более 50 кг (50 л), которые могут тушить очаги, имеющие ранг выше 233В, испытания проводят на слож-

ных очагах. Эти очаги состоят из базового очага, имеющего ранг 233В, и дополнительных очагов, которые имеют ранг 21В. Дополнительные очаги устанавливают вплотную (борт к борту) вокруг базового очага под различными углами (в плане), которые указаны в таблице 2.4.

Таблица 2.4

Ранг сложного очага пожара класса В	Количество очагов пожара ранга 233В, шт	Очаги пожара ранга 21В	
		количество, шт	углы в плане между очагами 21В
233В	1	—	—
233В-2	1	2	180°
233В-3	1	3	120°
233В-4	1	4	90°

Огнетушитель устанавливают на безопасном и удобном для работы оператора расстоянии.

Поджигают горючее в противне. Выдерживают время свободного горения в течение 60 с.

Подают огнетушащее вещество в очаг пожара. Тушение начинают при достижении в корпусе огнетушителя рабочего давления вытесняющего газа и с расстояния, равного минимальной длине струи ОТВ. В процессе тушения расстояние может уменьшаться. В начальный момент тушения струю ОТВ направляют на дальний борт противня (в том случае, если тушение осуществляют воздушно-пенным огнетушителем). Если испытывают водный огнетушитель с тонким распылением ОТВ или порошковый огнетушитель, то необходимо создать облако ОТВ над поверхностью горючего с постепенным перемещением струи ОТВ от ближнего борта противня к дальнему.

Оператор может в процессе тушения перемещаться вокруг горящего противня, не подходя слишком близко к противню и не засыпая и него. Он может производить подачу ОТВ на очаг горения как в непрерывном, так и в прерывистом режиме, чтобы получить наилучшие результаты тушения.

В процессе тушения фиксируют:

время подачи огнетушащего вещества;  
результат тушения.

После окончания тушения фиксируют:  
время до повторного воспламенения (если оно произошло);  
количество использованного огнетушащего вещества.

Каждый тип огнетушителя испытывают не менее трех раз. Огнетушитель считают выдержавшим испытания, если в двух попытках из трех достигалось тушение.

После каждого опыта противень охлаждают до температуры ниже температуры самовоспламенения горючего и доливают его до объема,

указанного в таблице 2.3. В случае тушения модельного очага пенообразователями, образующими на поверхности топлива пленку, или газовыми составами, оказывающими ингибирующее воздействие (например, хладоны 13В1, 114В2), горючую жидкость необходимо заменять после каждого испытания.

### 3. ПЕРЕНОСНЫЕ ОГNETУШИТЕЛИ

#### 3.1. Классификация и обозначение

Переносные огнетушители по виду применяемого огнетушащего вещества подразделяют на: водные (ОВ), воздушно-пенные (ОВП), порошковые (ОП) и газовые (ОУ или ОХ).

В зависимости от вида заряженного ОТВ огнетушители могут использоваться для тушения загораний одного из классов пожаров А, В, С и Е или нескольких из них [8].

Огнетушители должны иметь следующую структуру обозначения

**ОХХ (Х) – ХХ (Х) – ХХА, ХХВ, С – ХХ ХХ Х**  
1 2 3 4 5 6 7 8

где:

1 — тип огнетушителя по виду огнетушащего вещества (В, ВП, П, У, Х);

2 — кратность пены (Н, С), вид струи (К, Р, М);

3 — вместимость корпуса, л;

4 — принцип вытеснения ОТВ (з, б, г);

5 — ранг очага, класс пожара;

6 — модель (01, 02 и т.д.);

7 — климатическое исполнение (У1, Т2 и т.д.);

8 — обозначение нормативного документа (ГОСТ, ТУ).

Пример условного обозначения:

Огнетушителя воздушно-пенного, низкой кратности, вместимостью корпуса 10 л, вытеснение огнетушащего вещества газогенерирующим элементом, для тушения загорания твердых горючих материалов ранг очага 2А и жидких горючих веществ ранг очага 55В, модели 01, климатического исполнения У2;

ОВП(Н)-10(г)-2А, 55В-01 У2

То же, огнетушителя порошкового, вместимостью корпуса 5 л, закачного, для тушения загораний пожаров твердых горючих материалов ранг очага 3А, жидких горючих веществ ранг очага 89В и газа, модели 01, климатического исполнения Т2:

ОП-5(з)-3А, 89В, С-01 Т2

#### 3.2. Общие технические требования

Огнетушители должны соответствовать требованиям Правил [14], ГОСТ 949, ГОСТ 15150, ГОСТ 12.2.003, ГОСТ 12.2.037, ГОСТ 12.4.009, ГОСТ 4.132, ГОСТ Р 50599, настоящего стандарта и нормативных документов, утвержденных в установленном порядке.

Огнетушители должны обеспечивать работоспособность в одном из следующих диапазонов температуры среды:

от +5 до 50°С;

от -20 до 50°С;

от -40 до 50°С;



от -50 до 50°С.

Масса заряда ОТВ не должна отличаться от номинального значения для порошковых, водных и воздушно-пенных огнетушителей более чем на ±5%; для хладоновых и углекислотных огнетушителей она может быть меньше до 5%.

Значение утечки не должно превышать:

а) для закачных огнетушителей с индикатором давления — значение, эквивалентное 10% рабочего давления в год;

б) для огнетушителей углекислотных и закачных, не имеющих индикатора давления, — 5% или 50 г (наименьшее из этих значений) в год;

в) для баллончиков с газом — 5% или 7 г (наименьшее из этих значений) в год.

Длина струи ОТВ для огнетушителей, в зависимости от вида и количества огнетушащего вещества, должна быть не менее значений, указанных в таблице 3.1.

Таблица 3.1

Вид и количество ОТВ			Минимальная длина струи ОТВ, м
Порошок, кг	Вода/пена, вода с доб., л	Хладон, кг	
≤ 5	≤ 9	≤ 8	3,0
> 5 ≤ 7	> 9	> 8	3,5
> 7 ≤ 10	—	—	4,5
> 10	—	—	5,0

Для углекислотных огнетушителей минимальная длина струи ОТВ должна быть не менее 1,5 м для огнетушителей с массой ОТВ до 2,5 кг и 3 м — с массой более 2,5 кг.

Остаток заряда огнетушащего вещества после его полного выброса должен составлять от его номинального значения не более:

а) 15% для порошковых и 10% для остальных огнетушителей при вертикальном (рабочем) положении корпуса;

б) 20% для всех типов огнетушителей без шланга при работе его под углом 45° к рабочему (вертикальному) положению.

Огнетушители должны обеспечивать продолжительность подачи огнетушащего вещества не менее указанной в таблице 3.2.

Таблица 3.2

Тип огнетушителя							
Водные, воздушно-пенные		Порошковые		Хладоновые		Углекислотные	
Количество ОТВ, л	Продолжительность подачи, с	Количество ОТВ, кг	Продолжительность подачи, с	Количество ОТВ, кг	Продолжительность подачи, с	Количество ОТВ, кг	Продолжительность подачи, с
≤ 3	15	≤ 3	5	≤ 6	3	≤ 2	8
> 3 ≤ 6	30	> 3 ≤ 7	6	> 6	4	> 2	10
> 6	40	> 7	10				

\* Количество ОТВ для водных и воздушно-пенных огнетушителей приведено в литрах.

Огнетушители должны обеспечивать тушение модельных очагов пожара не ниже ранга, указанного в таблице 3.3 для класса А и таблице 3.4 для класса В.

Модельные очаги пожаров класса С не стандартизованы. Для тушения пожаров класса С рекомендуют порошковые и хладоновые огнетушители.

Таблица 3.3

Вид и количество ОТВ			Ранг модельного очага пожара
Порошок, кг	Вода/пена, вода с доб., л	Хладон, кг	
≤ 3	≤ 6	≤ 6	1А
> 3 ≤ 5	> 6 ≤ 9	> 6 ≤ 8	2А
> 5 ≤ 7	> 9	> 8	3А
> 7	—	—	4А

Таблица 3.4

Вид и количество ОТВ				Ранг модельного очага пожара
Порошок, кг	Пена, вода с доб., л	Хладон, кг	CO <sub>2</sub> , кг	
≤ 1	—	≤ 1	≤ 2	13В
> 1 ≤ 2	—	> 1 ≤ 2	—	21В
> 2 ≤ 3	≤ 3	> 2 ≤ 4	> 2 ≤ 5	34В (21В)*
> 3 ≤ 5	> 3 ≤ 6	> 4 ≤ 6	> 5	55В (34В)
> 5 ≤ 7	> 6 ≤ 9	> 6		89В (55В)
> 7	> 9			144В (89В)

\* Ранг модельного очага пожара для пенных и водных с добавками огнетушителей относится к составам, содержащим фтор ПВА. В скобках приведен ранг очага пожара для огнетушителей, образующих пену средней кратности, получаемой на основе углеводородных пенообразователей.

Продолжительность приведения огнетушителя в действие должна составлять не более 5 с.

Корпус огнетушителя низкого давления должен обеспечивать прочность при  $P_{исп}$ , равном:

закачного типа  $1,8 P_{раб. max}^*$ , но не менее 2,0 МПа;

с баллонами со сжатым газом, с газогенерирующим элементом, —  $1,3 P_{раб. max}^3$ , но не менее 1,5 МПа.

Корпус огнетушителя низкого давления должен обеспечивать прочность на разрыв ( $P_{разр}$ ) для огнетушителей:

закачного типа — не менее  $3,6 P_{раб. max}^2$ ;

с баллоном со сжатым газом, газогенерирующим элементом —  $2,7 P_{раб. max}^3$ .

\* Значение давления  $P_{исп}$ ,  $P_{раб. max}$ ,  $P_{разр}$  принимается по техническим условиям или паспортным данным на изделие.

Конструкция корпуса огнетушителя низкого давления должна обеспечивать прочность:

- а) при сдавливании;
- б) при циклическом изменении давления;
- в) при воздействии вибрации.

Конструкция корпуса огнетушителя высокого давления должна отвечать требованиям ГОСТ 949, ГОСТ Р 50599 и Правил [14].

Рукоятка для переноса огнетушителя и ее крепление к корпусу должны выдерживать без смещения статическую нагрузку, в 5 раз превышающую полную массу огнетушителя, прилагаемую вертикально вниз или вверх в зависимости от конструкции по оси огнетушителя, в течение 5 мин.

Водные и воздушно-пенные огнетушители, как правило, должны иметь фильтрующие элементы до входа в самое узкое проходное сечение канала, ячейка которого должна иметь площадь меньше, чем минимальное сечение канала для истечения. Общая площадь проходного сечения фильтра должна быть не менее пятикратной площади минимального сечения канала истечения.

Порошковые огнетушители должны быть оборудованы устройствами для псевдооживления порошка, а для закачного типа — фильтрующим элементом, обеспечивающим изоляцию порошка от индикатора давления.

Головка огнетушителя должна обеспечивать прочность при ударном воздействии.

Гибкий шланг с перекрывным устройством должен обеспечивать:

- а) герметичность при максимальном рабочем давлении  $P_{\text{раб max}}$ ;
- б) прочность при испытательном рабочем давлении  $P_{\text{исп}}$  в течение 1 мин, а без перекрывного устройства — 30 с.

Перезаряжаемые огнетушители закачного типа (кроме  $\text{CO}_2$ ) должны иметь манометр (индикатор давления) с рабочим диапазоном, выбранным с учетом соотношения "температура-давление" в огнетушителе. Максимальное давление шкалы манометра должно составлять 150...250% давления зарядки при температуре  $(20 \pm 2)^\circ\text{C}$ .

Назначенный срок службы перезаряжаемого огнетушителя не менее 10 лет. Одноразового пользования — в соответствии с нормативной документацией на ОТВ.

Вероятность безотказной работы огнетушителя между очередными проверками при периодичности их не реже одного раза в три года должна быть не менее 0,95.

### 3.3. Маркировка переносных огнетушителей

Маркировка огнетушителя должна содержать следующее:

- а) тип (марку) огнетушителя;
- б) пиктограммы, обозначающие все классы пожаров по ГОСТ 27331.

Пиктограммы, для которых огнетушитель не предполагается к использованию, должны быть отмечены красной диагональной полосой, проведенной из верхнего левого угла до нижнего правого угла;

в) способ приведения огнетушителя в действие с одной или несколькими пиктограммами (схематические изображения), расположенными в цифровом порядке. Последовательность пиктограмм должна в картинках показывать рекомендуемые действия, необходимые для работы огнетушителя.

Последовательность должна быть следующей:

- подготовка огнетушителя к действию путем выведения блокировочного устройства;
- наведение огнетушителя на очаг огня, включая рекомендуемое расстояние от огня, на котором можно начинать выпуск огнетушащего вещества и указания предполагаемого пространственного положения огнетушителя;
- последовательность действий, необходимых для начала работы огнетушителя;
- описание предполагаемого метода (способа) применения ОТВ;
- г) предостережения, касающиеся:
  - электрической опасности, например, "Не пригодны для тушения электрооборудования под напряжением" или "Пригодны для тушения пожаров электрооборудования под напряжением" с указанием допустимого напряжения;
  - токсичности;
  - д) диапазон температуры эксплуатации;
  - е) предполагаемую массу и вид ОТВ, используемый при перезарядке;
  - ж) предполагаемое давление вытесняющего газа или полностью заряженного баллончика газа;
  - з) ссылку об использовании деталей изготовителя;
  - и) ранг(и) огнетушителя по максимальному модульному очагу пожара, если данные не приведены в перечислении а;
  - к) указание о действиях после применения, например для перезаряжаемых огнетушителей "Перезарядить сразу же после использования". Для огнетушителя одноразового пользования "Выбросить сразу же после использования";

л) указание "периодически проверять" с приведением частоты проверки;

м) точную массу брутто или минимальную и максимальную массу брутто, с указанием допустимых пределов ее изменения. Масса брутто должна включать массу заряда ОТВ вещества и запорно-пускового устройства;

н) номер сертификата (при необходимости);

о) наименование или товарный знак производителя. Если изготовитель выпускает огнетушитель на нескольких заводах, то на каждом огнетушителе должно быть четкое обозначение, каким конкретным заводом он изготовлен;

п) номер ГОСТ или нормативного документа, которым соответствует изделие;

р) месяц и год изготовления.

Перечисления а - г должны быть хорошо видны при расположении огнетушителя как на кронштейне, так и на полу. Допускается перечисления д - р располагать на противоположной стороне огнетушителя, а при невозможности — эти данные приводят в паспорте.

Относительные размеры шрифта частей перечислений а - г должны быть такими, чтобы в экстренной ситуации внимание концентрировалось на перечислении в.

Схема приведения огнетушителя в действие должна быть такого размера, чтобы внимание привлекалось к ней сильнее, чем к надписям.

На газовых баллончиках указывают:

- массу пустого баллончика;

- рабочее давление;

- массу, менее которой баллончик должен заменяться или перезаряжаться;

- наименование изготовителя баллончика.

При установлении баллончика снаружи корпуса огнетушителя, данные могут быть нанесены с помощью переводной этикетки, а внутри — с помощью трафаретной печати или тиснения.

Маркировка должна сохраняться в течение всего срока службы огнетушителя или до ремонта.

### **3.4. Требования безопасности**

Огнетушители должны соответствовать требованиям ГОСТ 12.2.003, ГОСТ 12.2.037, ГОСТ 12.4.009.

Механизм приведения огнетушителя в действие должен быть снабжен блокировочным фиксатором, исключающим несанкционированное воздействие. Разблокирование фиксатора должно включать операции, отличающиеся от приведения огнетушителя в действие. Блокировка должна пломбироваться, иметь простую конструкцию, чтобы при

любом воздействии исключалась деформация или поломка запорно-пускового устройства.

Раструб углекислотного огнетушителя с гибким шлангом должен иметь ручку для защиты руки оператора от переохлаждения.

На сборку допускаются:

баллоны для вытесняющего газа, изготовленные в соответствии с требованиями ГОСТ 949, срок следующего освидетельствования которых органами Госгортехнадзора — не менее чем через 3,5 г;

баллоны высокого давления со сжатым газом и газогенерирующие элементы, имеющие маркировку: название газа или тип элемента, цветовые обозначения.

Перед зарядкой порошковых и газовых огнетушителей ОТВ их корпуса должны быть просушены. Наличие влаги и отпотевание не допускаются.

Запрещается:

эксплуатировать огнетушитель при неисправном индикаторе давления; выполнять любые ремонтные работы при наличии давления в корпусе огнетушителя;

заполнять корпус закачного огнетушителя вытесняющим газом вне защитного ограждения и от источника, не имеющего регулятора давления и манометра;

направлять струю ОТВ при работе в сторону близко стоящих людей.

Огнетушители, имеющие полную массу более 1,5 кг и диаметр корпуса более 80 мм, должны быть оборудованы рукояткой для его переноски.

Установочный кронштейн не должен допускать падения огнетушителя на пол при отпущенном хомуте. Устройство отпуска зажима должно иметь цвет, контрастный с цветом огнетушителя. Скоба для установки огнетушителя на стене должна обеспечивать горизонтальное и вертикальное его перемещение при снятии.

Участок шкалы индикатора давления, указывающий диапазон рабочего давления огнетушителя, должен быть окрашен в зеленый цвет, вне диапазона рабочего давления — в красный, что означает превышение или снижение давления. Ноль, показатели минимального и максимального рабочего давления должны быть указаны на шкале отметками с цифрами.

Лица, работающие с ОТВ при зарядке огнетушителей, должны соблюдать требования безопасности и личной гигиены, изложенные в нормативной документации на огнетушащие вещества, источники газа их вытеснения и газогенерирующие элементы.

Помещения, в которых проводят работы по зарядке огнетушителей ОТВ, должны быть оборудованы приточно-вытяжной вентиляцией

по ГОСТ 12.4.021, освещением СНиП 23-05 и отоплением СНиП 2.04.05.

При эксплуатации, техническом обслуживании, испытании, ремонте и утилизации отходов ОТВ огнетушителей должны быть обеспечены требования охраны окружающей среды, изложенные в нормативной документации на огнетушащие вещества, источники вытесняющего газа и газогенерирующие элементы.

## 4. ПЕРЕДВИЖНЫЕ ОГNETУШИТЕЛИ

### 4.1. Классификация и обозначение

К передвижным относятся огнетушители массой не менее 20, но не более 400 кг, имеющие одну или несколько емкостей для зарядки ОТВ, которые смонтированы на тележке [9].

Передвижные огнетушители по виду применяемого огнетушащего вещества подразделяются на: водные (ОВ); воздушно-пенные (ОВП); порошковые (ОП); газовые (ОУ, ОХ); комбинированные (ОК).

По возможности и способу восстановления технического ресурса передвижные огнетушители относятся к ремонтируемым изделиям.

В зависимости от вида заряженного ОТВ передвижные огнетушители могут использоваться для тушения загорания одного или нескольких классов пожаров горючих веществ (ГОСТ 27331): А, В, С или Е.

Огнетушители ранжируются по эффективности тушения модельных очагов пожара классов А и В. Огнетушители, не предназначенные для тушения пожаров класса А, ранжируются по эффективности тушения модельных очагов пожара класса В.

Структура обозначения передвижных огнетушителей.

**ОХХ (Х) – ХХХ (Х) – ХХА; ХХХВ-Х; С – (ХХ) ХХ Х**  
**1 2 3 4 5 6 7 8**

где:

1 — тип огнетушителя по виду огнетушащего вещества (В, ВП, П, У, Х, К);

2 — вид струи ОТВ (М, Р) или кратность пены (Н, С);

3 — вместимость корпуса огнетушителя, л;

4 — принцип вытеснения ОТВ (з, б, г);

5 — ранг огнетушителя;

6 — модель (01, 02 и т.д.);

7 — климатическое исполнение (У1, Т2 и т.д.);

8 — обозначение нормативного документа (ГОСТ, ТУ).

Примеры обозначения передвижных огнетушителей:

- воздушно-пенного огнетушителя, в выходном насадке которого формируется струя воздушно-механической пены средней кратности, имеющего корпус вместимостью 100 л, закачного типа, который может быть использован для тушения пожаров твердых веществ (тушит модельный очаг — 6А), горючих жидкостей (тушит модельный очаг — 233В); модель огнетушителя — 01, климатическое исполнение — У2, изготовлен по ГОСТ Р...

ОВП(С)-100(з)-6А; 233В-(01) У2 ГОСТ Р...

- порошкового огнетушителя, имеющего корпус вместимостью 50 л, рабочее давление вытесняющего газа в котором создается газогенерирующим элементом, огнетушитель может быть использован для тушения пожаров твердых веществ (тушит

модельный очаг - 10А), горючих жидкостей (тушит модельный очаг — 233В) и горючих газов; модель огнетушителя — 02, климатическое исполнение — У2, изготовлен по ТУ.....

ОП-50(г)-10А; 233В; С-(02) У2 ТУ.....

## 4.2. Общие технические требования

Конструкция передвижного огнетушителя должна соответствовать требованиям ГОСТ 12.2.037, ГОСТ 949, ГОСТ 15150, ГОСТ Р 51017, правилам [14] и технической документации, утвержденной в установленном порядке.

Качество покупных изделий и компонентов должно быть подтверждено необходимыми документами предприятий-поставщиков. Изделия и материалы, не прошедшие входной контроль (по ГОСТ 24297), для комплектации и монтажа огнетушителей не допускаются.

Огнетушащие вещества и газы для их вытеснения по своим параметрам, а также срокам сохраняемости в огнетушителе должны удовлетворять требованиям соответствующих нормативных документов.

В качестве газа для вытеснения ОТВ из огнетушителей и заряда для газовых баллонов огнетушителей следует использовать: воздух, азот, диоксид углерода, инертные газы или смеси перечисленных газов. Точка росы для газов, используемых в хладоновых и порошковых огнетушителях, должна быть не выше их минимальной температуры эксплуатации.

В огнетушителях для вытеснения ОТВ допускается применение газогенерирующих элементов, прошедших промышленные испытания, рекомендованных к применению государственными надзорными органами. Конструкция газогенерирующего элемента должна исключать возможность попадания в ОТВ шлаков или каких-либо его отдельных частей.

Передвижные огнетушители должны сохранять свой внешний вид и работоспособность при температурах:

- от плюс 5 до плюс 50°С;
- от минус 20 до плюс 50°С;
- от минус 40 до плюс 50°С;
- от минус 50 до плюс 50°С.

Масса заряда ОТВ должна отличаться от номинальных значений не более чем:

- на  $\pm 5\%$  — для порошковых огнетушителей;
- от 0 до минус 5% — для хладоновых и углекислотных огнетушителей.

Объем заряда ОТВ для водных и воздушно-пенных огнетушителей не должен отличаться от номинального более чем от 0 до минус 5%.

Вместимость корпуса огнетушителя не должна отличаться от номинальной вместимости, указанной в технической документации на огнетушитель, более чем на  $\pm 5\%$ .

Закачные огнетушители (кроме углекислотных) и баллоны с вытесняющим сжатым газом, которые расположены снаружи корпуса огнетушителя, должны быть оснащены индикаторами давления или манометрами, позволяющими контролировать в них давление газа.

Утечка заряда газовых огнетушителей и вытесняющего газа не должна превышать:

5% масс в год от первоначальной массы ОТВ или заряженного газа — для углекислотных и хладоновых огнетушителей закачного типа, а также для газовых баллонов;

10% в год от давления зарядки — для закачных огнетушителей остальных типов и для газовых баллонов, расположенных снаружи корпуса огнетушителя.

Передвижной огнетушитель должен быть спроектирован таким образом, чтобы его могли транспортировать к месту загорания и приводить в действие один-два человека (если полная масса огнетушителя не превышает 200 кг) или два-три человека (если полная масса огнетушителя более 200 кг).

Продолжительность приведения в действие и набора рабочего давления для огнетушителя с массой ОТВ до 150 кг должна составлять не более 20 с; для огнетушителя с массой ОТВ более 150 кг — не более 30 с.

В передвижном огнетушителе с газовым баллоном или с газогенерирующим элементом после наддува корпуса огнетушителя вытесняющим газом (при закрытом клапане на насадке-распылителе) падение давления за 15 мин не должно превышать 5%.

Продолжительность подачи ОТВ должна быть не меньше значений, приведенных в таблице 4.1.

Таблица 4.1

Тип огнетушителя	Масса ОТВ, кг	
	до 50 включит.	свыше 50
Углекислотный	15	20
Хладоновый	15	25
Порошковый	20	30
Водный и воздушно-пенный	40	60

Длина струи ОТВ должна быть:

для углекислотного, хладонового, водного (с распыленной струей) и воздушно-пенного огнетушителя..... не менее 4 м;

для порошкового огнетушителя..... не менее 6 м.

Для комбинированного огнетушителя длину струи определяют отдельно для каждого вида применяемого ОТВ (как для самостоятельного огнетушителя).



Остаток заряда огнетушащего вещества в огнетушителе после его полного срабатывания должен составлять не более 15% (для порошковых) и не более 10% (для остальных типов огнетушителей) от массы ОТВ в заряженном огнетушителе.

Запорно-пусковое устройство передвижного огнетушителя должно обеспечивать возможность многократно прерывать и вновь возобновлять подачу заряда ОТВ на очаг горения.

Передвижной огнетушитель должен обеспечивать тушение модельных очагов пожара классов А и (или) В рангом, не ниже указанного в таблице 4.2.

Для тушения пожаров класса С рекомендуется применять порошковый огнетушитель, который обеспечивает надежное тушение пожаров класса В.

Таблица 4.2

Тип огнетушителя	Минимальный ранг модельного очага пожара в зависимости от массы ОТВ в огнетушителе, кг			
	менее 20	св. 20 до 50 включ.	св. 50 до 100 включ.	св. 100
Водный	4А	6А	10А	15А
Воздушно-пенный*:	3А	4А	6А	6А
- с углеводородным пенообразователем	89В	144В	233В	233В-2**
- с фторсодержащим пенообразователем	144В	233В	233В-2	233В-3**
Порошковый	4А 144В	6А 233В	10А 233В-2	15А 233В-3**
Углекислотный	55В	89В	144В	233В
Хладоновый	3А 144В	4А 233В	— —	— —

\* Параметры модельных очагов пожаров класса В приведены для воздушно-механической пены средней кратности.

\*\* Обозначение сложных модельных очагов пожаров класса В, составленных из одного очага ранга 233В и нескольких (2-4) очагов ранга 21В, определенным образом расположенных вокруг центрального противня (прил. А [9]).

Ток утечки по струе ОТВ для огнетушителя, предназначенного для тушения пожаров электрооборудования под напряжением, не должен превышать 0,5 мА в течение всего времени работы огнетушителя.

Корпус огнетушителя низкого давления при гидравлических испытаниях на прочность его материала и плотность сварных швов должен выдерживать в течение 60 с испытательное давление, равное:

для закачных огнетушителей  $P_{исп} = 1,8 P_{max}^*$ , но не менее 2,0 МПа (20 кгс/см<sup>2</sup>);

для огнетушителей с баллонами со сжатым газом или с газогенерирующим элементом  $P_{исп} = 1,3 P_{max}^*$ , но не менее 1,5 МПа (15 кгс/см<sup>2</sup>).

Корпус огнетушителя низкого давления должен выдерживать, не разрушаясь, предельное испытательное давление, равное:

для водных, воздушно-пенных и порошковых огнетушителей закачного типа  $P_{пред} = 3,6 P_{max}^*$ ;

для хладоновых огнетушителей и огнетушителей с баллоном со сжатым газом или с газогенерирующим элементом  $P_{пред} = 2,7 P_{max}^*$ .

\* Значение давления  $P_{max}$  следует брать из технических условий на испытываемый огнетушитель.

Огнетушитель низкого давления должен сохранять прочность при: циклическом изменении давления; транспортировании; воздействии ударных нагрузок.

Конструкция корпуса огнетушителя высокого давления должна отвечать требованиям ГОСТ 14249 и Правил [14].

Водные и воздушно-пенные огнетушители должны иметь на внутренней поверхности корпуса маркировку уровня заполнения их жидкостью.

Водные и воздушно-пенные огнетушители, как правило, должны иметь фильтрующие элементы до входа в самое узкое проходное сечение канала, размер ячейки которых должен быть меньше минимального сечения канала истечения. Общая площадь проходного сечения фильтра должна не менее чем в пять раз превышать величину площади минимального сечения канала истечения.

Передвижные огнетушители для зарядки огнетушащим веществом должны иметь в корпусе отверстие диаметром не менее 20 мм.

У порошковых огнетушителей запорно-пусковое устройство с сифонной трубкой не должно вставляться в отверстие, предназначенное для загрузки порошкового состава.

Порошковые огнетушители должны быть оборудованы аэратором для псевдоожижения порошка при их наддуве.

Огнетушители закачного типа, как правило, должны иметь фильтрующий элемент перед индикатором давления, чтобы предохранить его от возможности попадания ОТВ.

Насадок-распылитель передвижного огнетушителя должен сохранять прочность при падении с высоты 0,9 м.

Раструб углекислотного огнетушителя должен выдерживать статическую нагрузку массой 25 кг в течение 5 мин.

Конструкция передвижного огнетушителя должна обеспечивать возможность сброса давления в корпусе в случае невыхода заряда ОТВ.

Запорно-пусковое устройство должно обеспечивать герметич-

ность при давлении, равном  $P_{\text{раб. max}}$  для корпуса огнетушителя.

Передвижной огнетушитель должен быть оснащен гибким шлангом длиной не менее 3 м. Гибкий шланг с перекрывным насадком должен обеспечивать:

герметичность при максимальном рабочем давлении;

прочность при давлении  $P_{\text{исп}}$  для корпуса огнетушителя низкого давления в течение 1 мин.

Гибкий шланг должен обеспечивать свободный проход ОТВ через насадок, крепиться на корпусе огнетушителя без переломов и перегибов, он не должен касаться пола, земли или колес при движении огнетушителя и должен сохранять гибкость во всем рабочем диапазоне температур.

Пластмассовые детали, постоянно находящиеся под избыточным давлением, должны выдерживать:

предельное давление при испытании их на прочность:

а) при минимальной температуре эксплуатации огнетушителя, но не выше минус 20° С;

б) при максимальной температуре эксплуатации огнетушителя;

испытание на ускоренное старение в печи.

Пластмассовые детали, находящиеся под избыточным давлением только в момент применения огнетушителя, должны выдерживать, не разрушаясь, испытание по ускоренному старению в печи.

Пластмассовые детали, расположенные с внешней стороны огнетушителя, дополнительно подвергают испытанию на облучение ультрафиолетовым излучением.

Детали из полимерных материалов, находящиеся в постоянном контакте с огнетушащим веществом, должны подвергаться испытанию на их стойкость к воздействию ОТВ.

Огнетушители должны быть стойки к наружному и внутреннему коррозионному воздействию. Металлические детали из некоррозионно-стойких материалов должны иметь защитные и защитно-декоративные покрытия в соответствии с требованиями ГОСТ 9.301 и ГОСТ 9.303.

Лакокрасочные покрытия должны быть выполнены в соответствии с требованиями ГОСТ 9.032, ГОСТ 9.074, ГОСТ 9.104, ГОСТ 23852 и сохранять свои защитные и декоративные свойства в течение всего срока службы огнетушителя.

Наружная поверхность корпуса огнетушителя должна быть окрашена в красный цвет в соответствии с ГОСТ 12.4.026.

Максимальное значение шкалы манометра должно быть в пределах 135...250% от номинального рабочего давления при температуре  $(20 \pm 5)^\circ\text{C}$ , которое указано в технических условиях на огнетушитель.

Значения минимального и максимального рабочего давления (ко-

торые берут по техническим условиям на огнетушитель) должны быть указаны отметками с цифрами на шкале индикатора давления.

Участок шкалы, охватывающий диапазон рабочего давления, должен быть окрашен в зеленый цвет.

Участки шкалы вне диапазона рабочего давления должны быть окрашены в красный цвет и иметь надпись:

“Превышение давления” — для участка выше  $P_{\text{раб. max}}$ ;

“Требуется зарядка” — для участка шкалы от нуля до значения минимального рабочего давления.

Участки шкалы манометра также рекомендуется выделять указанными цветовыми тонами путем нанесения линии, полосы или сектора.

Максимальное значение допускаемой основной погрешности индикатора давления не должно превышать  $\pm 4\%$ .

По требованию заказчика допускается, чтобы шкала манометра или индикатора давления имела наименование или условное обозначение вида ОТВ, с которым он может использоваться.

Предприятиям-изготовителям огнетушителей следует руководствоваться техническими характеристиками, которые приведены в паспорте на манометр и в протоколах его испытаний и удостоверяют возможность его установки на огнетушитель.

Резьба на огнетушителе должна быть выполнена в соответствии с требованиями ГОСТ 24705 или ГОСТ 9909.

Резьба должна быть полного профиля, чистой, без вмятин, забоин, подрезов и сорванных ниток.

Передвижные огнетушители должны сохранять устойчивое рабочее положение, исключая возможность их падения или самопроизвольного перемещения как в режиме ожидания, так и во время работы, а также при отклонении их на угол до 10°.

Рукоятка тележки при перемещении огнетушителя должна располагаться на высоте  $(900 \pm 200)$  мм.

Назначенный срок службы передвижного огнетушителя должен быть не менее 10 лет.

Огнетушитель должен безотказно работать после десяти циклов эксплуатационных испытаний.

Огнетушители или их элементы, приобретаемые за границей, также должны удовлетворять требованиям, изложенным выше.

### 4.3. Маркировка передвижных огнетушителей

Маркировка огнетушителя должна содержать:

а) наименование или товарный знак завода-изготовителя. Если данный тип огнетушителя выпускается несколькими заводами, то на огнетушителе должно быть четко обозначено, каким конкретным заводом он изготовлен;

б) тип (обозначение) огнетушителя;

в) пиктограммы (схематические изображения), обозначающие все классы пожаров по ГОСТ 27331. Пиктограммы классов пожаров, для которых огнетушитель не рекомендуется к использованию, должны быть перечеркнуты красной диагональной полосой, проведенной из верхнего левого угла в нижний правый угол;

г) диапазон температур эксплуатации, например, “Может применяться при температуре от... до...”;

д) способ приведения огнетушителя в действие с одной или несколькими пиктограммами, расположенными в цифровом порядке. Последовательность пиктограмм должна в картинках показывать рекомендуемые действия, необходимые для работы с огнетушителем:

подготовка огнетушителя к действию путем выведения фиксатора из запорно-пускового устройства;

действия, необходимые для заполнения корпуса огнетушителя (незачкачного типа) вытесняющим газом;

наведение насадка - распылителя огнетушителя на очаг пожара, включая рекомендуемое расстояние до пламени, на котором можно начинать выпуск огнетушащего вещества;

действия, необходимые для подачи ОТВ на очаг пожара;

особенности применения данного вида ОТВ;

е) надписи, предупреждающие об:

электрической опасности, например, “Не пригоден для тушения электрооборудования под напряжением” или “Пригоден для тушения пожаров электрооборудования под напряжением...” (с указанием допустимого напряжения);

токсичности;

возможности обморожения;

ж) указание о действии, предпринимаемом после использования огнетушителя, например:

“Перезаряжать огнетушитель сразу после применения”;

“Периодически проверять” с указанием частоты проверки;

з) массу и вид ОТВ, используемого при зарядке огнетушителя;

и) рабочее давление вытесняющего газа в огнетушителе;

к) массу-брутто с указанием допустимых пределов ее изменения

или минимальную и максимальную массы брутто. Масса брутто должна включать массу заряда ОТВ и узла разрядки огнетушителя;

л) номер сертификата (при необходимости);

м) номер ГОСТа или нормативного документа, которому соответствует изделие;

н) месяц и год изготовления;

Рекомендуется объединять надписи перечислений а-г, д, е, ж, з-н, соответственно, в пять отдельных частей.

Надписи перечислений а - е должны быть хорошо видны при установке огнетушителя на защищаемом объекте.

Надписи перечисления ж должны быть расположены на противоположной стороне огнетушителя на уровне 2/3 его высоты.

Данные перечислений з - н допускается располагать на противоположной стороне огнетушителя, а при невозможности — эти данные приводят в паспорте.

Относительные размеры шрифта надписей перечислений а - е должны быть такими, чтобы в экстренной ситуации внимание концентрировалось на надписи перечисления д.

Схема приведения огнетушителя в действие должна быть такого размера, чтобы внимание привлекалось к ней сильнее, чем к надписям.

На газовых баллонах для вытесняющего газа должны быть выбиты:

масса пустого баллона;

рабочее давление;

дата (месяц, год) изготовления и год следующего освидетельствования баллона;

наименование завода-изготовителя баллона.

Маркировка на корпусе огнетушителя должна, как правило, быть выполнена методами шелкографии, декалькомании или наклейкой этикеток на синтетической основе (ГОСТ 12.4.009).

Маркировка должна сохраняться в течение всего срока службы огнетушителя.

### 4.4. Требования безопасности

Огнетушитель должен соответствовать требованиям ГОСТ 12.2.003 и ГОСТ 12.2.037.

Механизм приведения огнетушителя в действие должен быть снабжен устройством блокировки для предотвращения несанкционированного приведения его в действие. Снятие устройства блокировки должно включать операции, отличающиеся от приведения огнетушителя в действие. Устройство блокировки должно пломбироваться, иметь прос-

тую конструкцию, чтобы при произвольном воздействии исключалась его деформация или поломка.

Огнетушитель и его отдельные узлы не должны иметь острых кромок, углов и выступающих элементов, которые могут стать причиной травмирования обслуживающего персонала.

Резьбовые соединения на корпусе огнетушителя должны иметь не менее четырех полных витков, чтобы обеспечить сброс давления при двух полных витках.

Раструб углекислотного огнетушителя с гибким шлангом должен иметь ручку для защиты руки оператора от переохлаждения.

Передвижной огнетушитель должен быть снабжен предохранительным устройством от превышения давления выше допустимого значения (ГОСТ 12.2.085).

На передвижном огнетушителе закачного типа (водном, воздушно-пенном и порошковом) допускается не устанавливать предохранительный клапан, если в процессе его эксплуатации исключена возможность повышения давления в корпусе огнетушителя более чем на 10% его максимального значения.

На сборку огнетушителей допускаются:

баллоны для вытесняющего газа, изготовленные в соответствии с требованиями ГОСТ 949, срок следующего освидетельствования которых органами Госгортехнадзора — не менее чем через 3,5 года;

баллоны высокого давления с вытесняющим газом и газогенерирующие элементы, имеющие соответствующую маркировку;

баллоны высокого давления с вытесняющим газом, прошедшие контроль массы или давления газа на соответствие требованиям нормативной документации.

Перед зарядкой ОТВ корпус порошкового и газового огнетушителя должен быть просушен. Наличие влаги не допускается.

Запрещается:

эксплуатировать огнетушитель при появлении трещин на корпусе, на накидной гайке запорно-пусковой головки, при обнаружении негерметичности соединений или при неисправности индикатора давления;

выполнять любые ремонтные работы при наличии давления в корпусе огнетушителя;

заполнять корпус закачного огнетушителя вытесняющим газом вне защитного ограждения и от источника, не имеющего регулятора давления и манометра;

наносить удары по закачному огнетушителю или по газогенерирующему элементу;

направлять шланг при работе в сторону близко стоящих людей.

При эксплуатации, техническом обслуживании, испытаниях и ре-

монте огнетушителей должно обеспечиваться выполнение соответствующих требований ГОСТ 8050, ГОСТ 9293, ГОСТ 10157, ГОСТ 15899, ГОСТ 26952, ГОСТ Р 50588, требований безопасности, приведенных в технических условиях и в инструкции по эксплуатации обслуживаемых огнетушителей, а также требований технической документации на баллоны для вытесняющего газа и на газогенерирующие элементы.

К введению в эксплуатацию допускается только полностью заряженный и опломбированный передвижной огнетушитель, снабженный биркой с указанием даты (месяц и год) зарядки, даты очередного контроля параметров ОТВ и технического освидетельствования огнетушителя.

## 5. ЭКСПЛУАТАЦИЯ ОГNETУШИТЕЛЕЙ

### 5.1. Порядок выбора огнетушителей для защиты объекта

Количество, тип и ранг огнетушителей, необходимых для защиты конкретного объекта, устанавливают исходя из величины пожарной нагрузки, физико-химических и пожароопасных свойств обращающихся горючих материалов (категории защищаемого помещения, определяемой по НПБ 105), характера возможного их взаимодействия с ОТВ и размеров защищаемого объекта [2; 11; 13].

В зависимости от заряда порошковые огнетушители применяют для тушения пожаров классов АВСЕ, ВСЕ или класса Д.

Для тушения пожаров класса Д огнетушители должны быть заряжены специальным порошком, который рекомендован для тушения данного горючего вещества, и оснащены специальным успокоителем для снижения скорости и кинетической энергии порошковой струи. Параметры и количество огнетушителей определяют исходя из специфики обращающихся пожароопасных материалов, дисперсности частиц и возможной площади пожара.

При тушении пожара порошковыми огнетушителями необходимо применять дополнительные меры по охлаждению нагретых элементов оборудования или строительных конструкций.

Не следует использовать порошковые огнетушители для защиты оборудования, которое может выйти из строя при попадании порошка (электронно-вычислительные машины, электронное оборудование, электрические машины коллекторного типа).

Необходимо строго соблюдать рекомендованный режим хранения и периодически проверять эксплуатационные параметры порошкового заряда (влажность, текучесть, дисперсность).

Запрещается применять порошковые и углекислотные огнетушители для тушения электрооборудования, находящегося под напряжением выше, соответственно, 1 и 10 кВ.

Углекислотные огнетушители с диффузором, создающим струю ОТВ в виде снежных хлопьев, как правило, применяют для тушения пожаров класса А.

Углекислотные огнетушители с диффузором, создающим поток ОТВ в виде газовой струи, следует применять для тушения пожаров класса Е.

Хладоновые огнетушители должны применяться в тех случаях, когда для эффективного тушения пожара необходимы огнетушащие составы, не повреждающие защищаемое оборудование и объекты (вычислительные центры, радиоэлектронная аппаратура, музейные экспонаты, архивы и т. д.).

Воздушно-пенные огнетушители применяют для тушения пожаров класса А (как правило, со стволом пены низкой кратности) и пожаров класса В.

Воздушно-пенные огнетушители не должны применяться для тушения оборудования, находящегося под электрическим напряжением, для тушения сильно нагретых или расплавленных веществ, а также веществ, вступающих с водой в химическую реакцию, которая сопровождается интенсивным выделением тепла и разбрызгиванием горючего.

Водные огнетушители следует применять для тушения пожаров класса А.

Запрещается применять водные огнетушители для тушения оборудования, находящегося под электрическим напряжением, сильно нагретых или расплавленных веществ, а также веществ, вступающих с водой в химическую реакцию, которая сопровождается интенсивным выделением тепла и разбрызгиванием горючего.

Рекомендации по выбору огнетушителей для тушения пожаров различных классов приведены в таблице 5.1.

Таблица 5.1 [11, табл. 1]

Класс пожара	ОГNETУШИТЕЛИ						
	Водные		Воздушно-пенные		Порошковые	Углекислотные	Хладоновые
	Р	М	Н	С			
А	++ +	++	++	+	++ <sup>2)</sup>	+	+
В	—	+	+ <sup>1)</sup>	++ <sup>1)</sup>	+++	+	++
С	—	—	—	—	+++	—	+
Д	—	—	—	—	+++ <sup>3)</sup>	—	—
Е	—	—	—	—	++	+++ <sup>4)</sup>	++

**Примечания:**

<sup>1)</sup> Использование растворов фторированных пленкообразующих пенообразователей повышает эффективность пенных огнетушителей (при тушении пожаров класса В) на одну-две ступени.

<sup>2)</sup> Для огнетушителей, заряженных порошком типа АВСЕ.

<sup>3)</sup> Для огнетушителей, заряженных специальным порошком и оснащенных успокоителем порошковой струи.

<sup>4)</sup> Кроме огнетушителей, оснащенных металлическим диффузором для подачи углекислоты на очаг пожара.

Знаком “+++” отмечены огнетушители, наиболее эффективные при тушении пожара данного класса; “++” огнетушители, пригодные для тушения пожара данного



класса; "+" огнетушители, недостаточно эффективные при тушении пожара данного класса; "—" огнетушители, непригодные для тушения пожара данного класса.

Таблица 5.3 [13, прил. 3, табл. 2; 11, прил. 1, табл. 2]

Определение необходимого минимального количества огнетушителей для защиты конкретного объекта производят по таблице 5.2.

Таблица 5.2 [13, прил. 3, табл. 1; 11, прил. 1, табл. 1]

**Нормы оснащения помещений ручными огнетушителями**

Категория помещения	Предельная защищаемая площадь, м <sup>2</sup>	Класс пожара	Пенные и водные огнетушители вместимостью 10 л	Порошковые огнетушители вместимостью, л			Хладоновые огнетушители вместимостью 2 (3) л	Углекислотные огнетушители вместимостью, л	
				2	5	10		2	5(8)
А, Б, В (горючие газы и жидкости)	200	А	2++	—	2+	1++	—	—	—
		В	4+	—	2+	1++	4+	—	—
		С	—	—	2+	1++	—	—	—
		Д	—	—	2+	1++	—	—	—
		(Е)	—	—	2+	1++	—	—	2++
В	400	А	2++	4+	2++	1+	—	—	2+
		Д	—	—	2+	1++	—	—	—
		(Е)	—	—	2++	1+	2+	4+	2++
Г	800	В	2+	—	2++	1+	—	—	—
		С	—	4+	2++	1+	—	—	—
Г, Д	1800	А	2++	4+	2++	1+	—	—	—
		Д	—	—	2+	1++	—	—	—
		(Е)	—	2+	2++	1+	2+	4+	2++
Общественные здания	800	А	4++	8+	4++	2+	—	—	4+
		(Е)	—	—	4++	2+	4+	4+	2++

**Примечания:** 1. Для тушения очагов пожаров различных классов порошковые огнетушители должны иметь соответствующие заряды: для класса А — порошок АВС(Е); для классов В, С и Е — ВС(Е) или АВС(Е) и для класса Д — Д.

2. Знаком "++" обозначены рекомендуемые к оснащению объектов огнетушители, знаком "+" — огнетушители, применение которых допускается при отсутствии рекомендуемых и при соответствующем обосновании, знаком "—" — огнетушители, которые не допускаются для оснащения данных объектов.

3. В замкнутых помещениях объемом не более 50 м<sup>3</sup> для тушения пожаров вместо переносных огнетушителей или дополнительно к ним могут быть использованы огнетушители самосрабатывающие порошковые.

При возможности возникновения на защищаемом объекте значительного очага пожара (предполагаемый пролив горючей жидкости может произойти на площади более 1 м<sup>2</sup>) необходимо использовать передвижные огнетушители (табл. 5.3).

Допускается помещения, оборудованные автоматическими установками пожаротушения, обеспечивать огнетушителями на 50% исходя из их расчетного количества.

Не допускается на объектах безыскровой и слабой электризации применять порошковые и углекислотные огнетушители с раструбами из диэлектрических материалов.

**Нормы оснащения помещений передвижными огнетушителями**

Категория помещения	Предельная защищаемая площадь, м <sup>2</sup>	Класс пожара	Воздушно-пенные огнетушители вместимостью 100 л	Комбинированные огнетушители вместимостью (пена, порошок) 100 л	Порошковые огнетушители вместимостью 100 л	Углекислотные огнетушители вместимостью, л	
						25	80
А, Б, В (горючие газы и жидкости)	500	А	1++	1++	1++	—	3+
		В	2+	1++	1++	—	3+
		С	—	1+	1++	—	3+
		Д	—	—	1++	—	—
		(Е)	—	—	1+	2+	1++
В (кроме горючих газов и жидкостей), Г	800	А	1++	1++	1++	4+	2+
		В	2+	1++	1++	—	3+
		С	—	1+	1++	—	3+
		Д	—	—	1++	—	—
		(Е)	—	—	1+	1++	1+

**Примечания:** 1. Для тушения очагов пожаров различных классов порошковые и комбинированные огнетушители должны иметь соответствующие заряды: для класса А — порошок АВС(Е); для классов В, С и Е — ВС(Е) или АВС(Е) и для класса Д — Д.

2. Значения знаков "++", "+" и "—" приведены в примечании 2 табл. 5.2.

Если на объекте возможны комбинированные очаги пожара, то предпочтение при выборе огнетушителя должно отдаваться более универсальному по области применения огнетушителю (из рекомендованных для защиты данного объекта), имеющему более высокий ранг.

Общественные и промышленные здания и сооружения должны иметь на каждом этаже не менее двух переносных огнетушителей.

Два или более огнетушителя, имеющие более низкий ранг, не могут заменять огнетушитель с более высоким рангом, а лишь дополняют его (исключение может быть сделано только для воздушно-пенных огнетушителей).

Выбирая огнетушитель, необходимо учитывать соответствие его температурного диапазона применения возможным климатическим условиям эксплуатации на защищаемом объекте.

Не допускается использовать на защищаемом объекте огнетушители и заряды к ним, не имеющие сертификат пожарной безопасности.

Огнетушители должны вводиться в эксплуатацию в полностью заряженном и работоспособном состоянии, с опечатанным узлом управления запорно-пускового устройства. Они должны находиться на отведенных им местах в течение всего времени их эксплуатации.

Расчет необходимого количества огнетушителей следует вести по каждому помещению и объекту отдельно.

При наличии рядом нескольких небольших помещений одной ка-

тегории пожарной опасности количество необходимых огнетушителей определяют с учетом суммарной площади этих помещений.

Комплектование технологического оборудования огнетушителями осуществляют согласно требованиям технической документации на это оборудование или соответствующих правил пожарной безопасности.

Комплектование импортного оборудования огнетушителями производится согласно условиям договора на его поставку.

Для размещения первичных средств пожаротушения, немеханизированного инструмента и пожарного инвентаря в производственных и складских помещениях, не оборудованных внутренним противопожарным водопроводом и автоматическими установками пожаротушения, а также на территории предприятий (организаций), не имеющих наружного противопожарного водопровода, или при удалении зданий (сооружений), наружных технологических установок этих предприятий на расстоянии более 100 м от наружных пожарных водоемчиков должны оборудоваться пожарные щиты. Необходимое количество пожарных щитов и их тип определяются в зависимости от категории помещений, зданий (сооружений) и наружных технологических установок по взрывопожарной и пожарной опасности, предельной защищаемой площади одним пожарным щитом и класса пожара по ИСО № 3941-77 в соответствии с таблицей 5.4 [13, табл. 3].

Таблица 5.4 [13, табл. 3]

**Нормы оснащения зданий и территорий пожарными щитами**

№ п/п	Наименование функционального назначения помещений и категорий помещений или наружных технологических установок по взрывопожарной и пожарной опасности	Предельная защищаемая площадь одним пожарным щитом, м <sup>2</sup>	Класс пожара	Тип щита
1.	А, Б и В (горючие газы и жидкости)	200	А	ЩП-А
			В	ЩП-В
			(Е)	ЩП-Е
2.	В (твердые горючие вещества и материалы)	400	А	ЩП-А
			Е	ЩП-Е
3.	Г и Д	1800	А	ЩП-А
			В	ЩП-В
			Е	ЩП-Е
4.	Помещения и открытые площадки предприятий (организаций) по первичной переработке сельскохозяйственных культур	1000	—	ЩП-СХ
5.	Помещения различного назначения при проведении сварочных или других огнеопасных работ	—	А	ЩПП

**Примечание.** ЩП-А — щит пожарный для очагов пожара класса А; ЩП-В - щит пожарный для очагов пожара класса В, ЩП-Е — щит пожарный для очагов пожара класса Е; ЩП-СХ — щит пожарный для сельскохозяйственных предприятий (организаций); ЩПП — щит пожарный передвижной.

Пожарные щиты комплектуются первичными средствами пожаротушения, немеханизированным пожарным инструментом и инвентарем в соответствии с таблицей 5.5 [13, табл. 4].

Таблица 5.5 [13, табл. 4]

**Нормы комплектации пожарных щитов**

№ п/п	Наименование первичных средств пожаротушения, немеханизированного инструмента и инвентаря	Нормы комплектации в зависимости от типа пожарного щита и класса пожара				
		ЩП-А класс А	ЩП-В класс В	ЩП-Е класс Е	ЩП-СХ	ЩПП
1	Огнетушители:					
	<b>воздушно-пенные (ОВП)</b> вместимостью 10 л	2+	2+	—	2+	2+
	<b>порошковые (ОП)*:</b> вместимостью 10 л	1++	1++	1++	1++	1++
	вместимостью 5 л	2+	2+	2+	2+	2+
	<b>углекислотные (ОУ)</b> вместимостью 5 л	—	—	2+	—	—
2	Лом	1	1		1	1
3	Багор	1			1	
4	Крюк с деревянной рукояткой			1		
5	Ведро	2	1		2	1
6	Комплект для резки электропроводов: ножницы, диэлектрические боты и коврик			1		
7	Асбестовое полотно, грубошерстная ткань или войлок (кошма, покрывало из негорючего материала)		1	1	1	1
8	Лопата штыковая	1	1		1	1
9	Лопата совковая	1	1	1	1	
10	Вилы				1	
11	Тележка для перевозки оборудования					1
12	Емкость для хранения воды объемом:					
	0,2 м <sup>3</sup>	1			1	
	0,02 м <sup>3</sup>					1
13	Ящик с песком		1	1		
14	Насос ручной					1
15	Рукав Ду 18-20 длиной 5 м					1
16	Защитный экран 1,4х2 м					6
17	Стойки для подвески экранов					6

**Примечания:** 1. Для тушения пожаров различных классов порошковые огнетушители должны иметь соответствующие заряды: для класса А — порошок АВС(Е); классов В и (Е) — ВС(Е) или АВС(Е).

2. Значения знаков “++”, “+” и “-” приведены в примечании 2 таблицы 5.4.

Бочки для хранения воды, устанавливаемые рядом с пожарным щитом, должны иметь объем в соответствии с требованиями ГОСТ 12.4.009.

Ящики с песком, как правило, должны устанавливаться со щитами в помещениях или открытых площадках, где возможен разлив легко воспламеняющихся или горючих жидкостей. Для помещений и наружных технологических установок категории А, Б и В по взрывопожарной и пожарной опасности запас песка в ящиках должен быть не менее 0,5 м<sup>3</sup> на каждые 500 м<sup>2</sup> защищаемой площади, а для помещений и наружных технологических установок категории Г и Д не менее 0,5 м<sup>3</sup> на каждую 1000 м<sup>2</sup> защищаемой площади.

Асбестовые полотна, грубошерстные ткани или войлок должны быть размером не менее 1х1 м и предназначены для тушения очагов пожара веществ и материалов на площади не более 50% от площади применяемого полотна, горение которых не может происходить без доступа воздуха. В местах применения и хранения ЛВЖ и ГЖ размеры полотен могут быть увеличены до 2х1,5 м или 2х2 м.

Асбестовое полотно, грубошерстные ткани или войлок (кошма, покрывало из негорючего материала) должны храниться в водонепроницаемых закрывающихся футлярах (чехлах, упаковках), позволяющих быстро применить эти средства в случае пожара. Указанные средства должны не реже одного раза в 3 месяца просушиваться и очищаться от пыли.

Использование первичных средств пожаротушения, немеханизированного пожарного инструмента и инвентаря для хозяйственных и прочих нужд, не связанных с тушением пожара, запрещается.

На объекте должно быть определено лицо, ответственное за приобретение, сохранность и контроль состояния огнетушителей.

На каждый огнетушитель, установленный на объекте, заводят паспорт. Огнетушителю присваивают порядковый номер, который наносят на корпус краской, записывают в его паспорт и в журнал учета проверки наличия и состояния огнетушителей (см. гл. 6.3 Справочника).

На огнетушители, заряженные одним видом ОТВ, организация (предприятие) оформляет инструкцию по применению и техническому обслуживанию, которую согласовывает с местным органом Государственной противопожарной службы. Инструкция должна содержать следующие сведения:

- марки огнетушителей;
- основные параметры огнетушителей;
- ограничения по температуре эксплуатации огнетушителей;
- действия персонала в случае пожара;
- порядок приведения огнетушителей в действие;
- основные тактические приемы работы с огнетушителями при

тушении возможного пожара на защищаемом объекте;

- действия персонала после тушения пожара;
- объем и периодичность проведения технического обслуживания огнетушителей;
- правила техники безопасности при использовании и техническом обслуживании огнетушителей.

В инструкции по эксплуатации углекислотных огнетушителей должно быть указано на:

- возможность накопления зарядов статического электричества на диффузоре огнетушителя (особенно если диффузор изготовлен из полимерных материалов);
- снижение эффективности огнетушителей при отрицательной температуре окружающей среды;
- опасность токсического воздействия паров углекислоты на организм человека;
- опасность снижения содержания кислорода в воздухе помещения в результате применения углекислотных огнетушителей (особенно передвижных);
- опасность обморожения ввиду резкого снижения температуры узлов огнетушителя.

В инструкции по эксплуатации хладоновых огнетушителей должно быть указано на:

- опасность токсического воздействия на организм человека хладонов и продуктов их пиролиза;
- повышение коррозионной активности хладона при контакте с парами или каплями воды;
- возможность отрицательного воздействия хладонов на окружающую среду.

В инструкции по эксплуатации воздушно-пенных огнетушителей должно быть указано на:

- возможность замерзания рабочего раствора огнетушителей при отрицательных температурах и необходимость переноса их в зимнее время в отапливаемое помещение;
- высокую коррозионную активность заряда огнетушителя;
- необходимость ежегодной перезарядки огнетушителя с корпусом из углеродистой стали (из-за недостаточной стабильности заряда при контакте с материалом корпуса огнетушителя);
- возможность загрязнения компонентами, входящими в заряд огнетушителей, окружающей среды.

## 5.2. Защита автотранспортных средств

Для защиты автотранспортных средств должны применяться порошковые или хладоновые огнетушители [5; 11, прил. 4].

Допускается применение на автотранспортных средствах углекислотных огнетушителей, если они имеют огнетушащую способность не ниже (по классу пожара В), чем рекомендованные для этой же цели порошковые или хладоновые огнетушители.

На автотранспортные средства допускается устанавливать только те огнетушители, конструкция которых выдержала испытание на вибрационную прочность. Конструкция кронштейна для крепления огнетушителя должна быть надежной, чтобы исключалась вероятность выпадения из него огнетушителя при движении автомобиля, а также при столкновении или ударе его о препятствие.

В качестве заряда в порошковых огнетушителях целесообразно использовать многоцелевые порошковые составы типа АВСЕ.

Легковые и грузовые автомобили должны комплектоваться порошковыми или хладоновыми огнетушителями с вместимостью корпуса не менее 2 л (типа ОП-2 или ОХ-2).

Автобусы особо малого класса (типа РАФ, “Газель” и др.) оснащаются, как минимум, одним огнетушителем типа ОП-2; автобусы малого класса (ПАЗ и др.) — двумя огнетушителями ОП-2; автобусы среднего класса (ЛАЗ, ЛиАЗ и др.) и другие автотранспортные средства для перевозки людей — двумя огнетушителями (один в кабине ОП-5, другой в салоне ОП-2).

Автоцистерны для перевозки нефтепродуктов и транспортные средства для перевозки опасных грузов должны оснащаться, как минимум, двумя огнетушителями типа ОП-5: один должен находиться на шасси, а второй — на цистерне или в кузове с грузом.

На большегрузных внедорожных автомобилях-самосвалах должен быть установлен один огнетушитель типа ОП-5.

Передвижные лаборатории, мастерские и другие транспортные средства типа фургона, смонтированного на автомобильном шасси, должны быть укомплектованы двухлитровыми огнетушителями соответствующего типа в зависимости от класса возможного пожара и особенностей смонтированного оборудования.

На всех автомобилях огнетушители должны располагаться в кабине, в непосредственной близости от водителя или в легкодоступном месте. Запрещается хранение огнетушителей в багажнике, кузове и в других местах, доступ к которым затруднен. Огнетушители, размеща-

емые вне кабины, следует защищать от воздействия осадков, солнечных лучей и грязи.

## 5.3. Требования безопасности

Огнетушители должны соответствовать требованиям [5, п. 1.3; 11, разд. 10].

Огнетушащее вещество, заряжаемое в огнетушитель, должно иметь сертификат.

Механизм приведения огнетушителя в действие должен быть снабжен устройством блокировки для предотвращения несанкционированного приведения его в действие. Снятие устройства блокировки должно включать операции, отличающиеся от приведения огнетушителя в действие.

Устройство блокировки должно пломбироваться, иметь простую конструкцию, чтобы при воздействии на него исключалась деформация или поломка.

Огнетушитель и его отдельные узлы не должны иметь острых кромок, углов и выступающих элементов, которые могут стать причиной травмирования обслуживающего персонала.

Резьбовые соединения на корпусе огнетушителя должны иметь не менее четырех полных витков, чтобы обеспечить сброс давления при двух полных витках.

Раструб углекислотного огнетушителя с гибким шлангом должен иметь ручку для защиты руки оператора от переохлаждения.

Передвижной огнетушитель должен быть снабжен предохранительным устройством (по ГОСТ 12.2.085), позволяющим исключить рост давления сверх допустимого значения.

На передвижных огнетушителях закачного типа (водных, воздушно-пенных и порошковых) допускается не устанавливать предохранительный клапан, если в процессе эксплуатации исключена возможность повышения давления в корпусе огнетушителя более чем на 10% от его максимального значения.

При сборке огнетушителей должны быть использованы:

— баллоны для вытесняющего газа, изготовленные в соответствии с требованиями ГОСТ 949, срок следующего освидетельствования которых органами Госгортехнадзора — не менее чем через 3,5 года;

— баллоны высокого давления со сжатым газом или газогенерирующие элементы, имеющие соответствующую маркировку;

— баллоны высокого давления с вытесняющим газом, прошедшие

контроль массы или давления газа на соответствие требованиям технической документации.

Перед зарядкой ОТВ корпус порошкового или газового огнетушителя должен быть просушен. Наличие влаги не допускается.

Запрещается:

— эксплуатировать огнетушитель при появлении трещин на корпусе, накидной гайке, запорно-пусковой головке, при обнаружении негерметичности соединений или неисправности индикатора давления;

— выполнять любые ремонтные работы при наличии давления в корпусе огнетушителя;

— заполнять корпус закачного огнетушителя вытесняющим газом вне защитного ограждения и от источника, не имеющего регулятора давления и манометра;

— наносить удары по закачному огнетушителю или по газогенерирующему элементу;

— направлять шланг при работе в сторону близко стоящих людей.

При эксплуатации, техническом обслуживании, испытаниях и ремонте огнетушителей должно обеспечиваться выполнение требований ГОСТ 8050, ГОСТ 9293, ГОСТ 10157, ГОСТ 15899, ГОСТ 26952, ГОСТ Р 50588, требований безопасности, приведенных в технических условиях и в инструкции по эксплуатации обслуживаемых огнетушителей, а также требований нормативно-технических документов на баллоны для вытесняющего газа или на газогенерирующие элементы.

К введению в эксплуатацию допускаются только полностью заряженные и опломбированные передвижные огнетушители, снабженные биркой с указанием даты (месяц и год) зарядки, даты очередной перезарядки и технического освидетельствования.

#### **5.4. Размещение огнетушителей**

Огнетушители следует располагать на защищаемом объекте в соответствии с требованиями ГОСТ 12.4.009 (разд. 2.3) таким образом, чтобы они были защищены от воздействия прямых солнечных лучей, тепловых потоков, механических воздействий и других неблагоприятных факторов (вибрация, агрессивная среда, повышенная влажность и т. д.). Они должны быть хорошо видны и легкодоступны в случае пожара. Предпочтительно размещать огнетушители вблизи мест наиболее вероятного возникновения пожара, вдоль путей прохода, а также — около выхода из помещения. Огнетушители не должны препятствовать эвакуации людей во время пожара.

Для размещения первичных средств пожаротушения в производственных и складских помещениях, а также на территории защищаемых объектов должны оборудоваться пожарные щиты (пункты).

В помещениях, насыщенных производственным или другим оборудованием, заслоняющим огнетушители, должны быть установлены указатели их местоположения. Указатели должны быть выполнены по ГОСТ 12.4.026 и располагаться на видных местах на высоте 2,0-2,5 м от уровня пола, с учетом условий их видимости (ГОСТ 12.4.009).

Расстояние от возможного очага пожара до ближайшего огнетушителя определяется требованиями ППБ 01, оно не должно превышать 20 м для общественных зданий и сооружений; 30 м — для помещений категорий А, Б и В; 40 м — для помещений категорий В и Г; 70 м — для помещений категории Д.

Рекомендуются переносные огнетушители устанавливаться на подвесных кронштейнах или в специальных шкафах. Огнетушители должны располагаться так, чтобы основные надписи и пиктограммы, показывающие порядок приведения их в действие, были хорошо видны и обращены наружу или в сторону наиболее вероятного подхода к ним.

Запорно-пусковое устройство огнетушителей или дверцы шкафа (в случае их размещения в шкафу) должны быть опломбированы.

Огнетушители, имеющие полную массу менее 15 кг, должны быть установлены таким образом, чтобы их верх располагался на высоте не более 1,5 м от пола; переносные огнетушители, имеющие полную массу 15 кг и более, должны устанавливаться так, чтобы верх огнетушителя располагался на высоте не более 1,0 м. Они могут устанавливаться на полу, с обязательной фиксацией от возможного падения при случайном воздействии.

Расстояние от двери до огнетушителя должно быть таким, чтобы не мешать ее полному открыванию.

Огнетушители не должны устанавливаться в таких местах, где значения температуры выходят за температурный диапазон, указанный на огнетушителях.

Водные и пенные огнетушители, установленные вне помещений или в неотапливаемом помещении и не предназначенные для эксплуатации при отрицательных температурах, должны быть сняты на холодное время года (температура воздуха ниже 1°C). В этом случае на их месте и на пожарном щите должна быть помещена информация о месте нахождения огнетушителей в течение указанного периода и о месте нахождения ближайшего огнетушителя.

Использование первичных средств пожаротушения для хозяйственных и прочих нужд, не связанных с тушением пожара, не допускается.



## 6. ТЕХНИЧЕСКОЕ ОБСЛУЖИВАНИЕ ОГНЕТУШИТЕЛЕЙ

### 6.1. Общие требования

Огнетушители, введенные в эксплуатацию, должны подвергаться техническому обслуживанию, которое обеспечивает поддержание огнетушителей в постоянной готовности к использованию и надежную работу всех узлов огнетушителя в течение всего срока эксплуатации. Техническое обслуживание включает в себя периодические проверки, осмотры, ремонт, испытания и перезарядку огнетушителей [11, разд. 7].

Периодические проверки необходимы для контроля состояния огнетушителя, контроля места установки огнетушителя и надежности его крепления, возможности свободного подхода к нему, наличия, расположения и читаемости инструкции по работе с огнетушителем.

Техническое обслуживание огнетушителей должно проводиться в соответствии с инструкцией по эксплуатации и с использованием необходимых инструментов и материалов лицом, назначенным приказом по предприятию или организации, прошедшим в установленном порядке проверку знаний нормативно-технических документов по устройству и эксплуатации огнетушителей и параметрам ОТВ, способным самостоятельно проводить необходимый объем работ по обслуживанию огнетушителей.

Огнетушители, выведенные на время ремонта, испытания или перезарядки из эксплуатации, должны быть заменены резервными огнетушителями с аналогичными параметрами.

Перед введением огнетушителя в эксплуатацию он должен быть подвергнут первоначальной проверке, в процессе которой производят внешний осмотр, проверяют комплектацию огнетушителя и состояние места его установки (заметность огнетушителя или указателя места его установки, возможность свободного подхода к нему), а также читаемость и доходчивость инструкции по работе с огнетушителем. В ходе проведения внешнего осмотра необходимо обращать внимание на:

- наличие вмятин, сколов, глубоких царапин на корпусе, узлах управления, гайках и головке огнетушителя;
- состояние защитных и лакокрасочных покрытий;
- наличие четкой и понятной инструкции;
- наличие опломбированного предохранительного устройства;
- исправность манометра или индикатора давления (если он предусмотрен конструкцией огнетушителя), наличие необходимого клейма и величину

давления в огнетушителе закачного типа или в газовом баллоне;

— массу огнетушителя, а также массу ОТВ в огнетушителе (последнюю определяют расчетным путем);

— состояние гибкого шланга (при его наличии) и распылителя ОТВ (наличие механических повреждений, следов коррозии, литейного облоя или других предметов, препятствующих свободному выходу ОТВ из огнетушителя);

— состояние ходовой части и надежность крепления корпуса огнетушителя на тележке (для передвижного огнетушителя), на стене или в пожарном шкафу (для переносного огнетушителя).

По результатам проверки делают необходимые отметки в паспорте огнетушителя, ему присваивают порядковый номер, который наносят на огнетушитель и записывают в журнал учета огнетушителей.

Ежеквартальная проверка включает в себя осмотр места установки огнетушителя и подходов к нему, а также проведение внешнего осмотра огнетушителя.

Ежегодная проверка огнетушителя включает в себя внешний осмотр огнетушителя, осмотр места его установки и подходов к нему. В процессе ежегодной проверки контролируют величину утечки вытесняющего газа из газового баллона или ОТВ из газового огнетушителя. Производят вскрытие огнетушителей (полное или выборочное), оценку состояния фильтров, проверку параметров ОТВ и, если они не соответствуют требованиям нормативных документов, перезарядку огнетушителей.

При повышенной пожарной опасности объекта (помещения категории А) или при воздействии на огнетушители таких неблагоприятных факторов, как близкая к предельному значению положительная (свыше 40°C) или отрицательная (ниже минус 40°C) температура окружающей среды, влажность воздуха более 90% (при 25°C), коррозионно-активная среда, воздействие вибрации и т. д., проверка огнетушителей и контроль ОТВ должны проводиться не реже одного раза в 6 месяцев.

Если в ходе проверки обнаружено несоответствие какого-либо параметра огнетушителя требованиям действующих нормативных документов, необходимо устранить причины выявленных отклонений параметров и перезарядить огнетушители.

В том случае, если величина утечки за год вытесняющего газа или ОТВ из газового огнетушителя превышает предельные значения, такие огнетушители должны быть выведены из эксплуатации и отправлены в ремонт и на перезарядку.

Не реже одного раза в 5 лет каждый огнетушитель и баллон с вытесняющим газом должны быть разряжены, корпус огнетушителя полностью очищен от остатков ОТВ, произведены внешний и внутренний осмотр, а также гидравлическое испытание на прочность и пнев-

матические испытания на герметичность корпуса огнетушителя, пусковой головки, шланга и запорного устройства. В ходе проведения осмотра необходимо обращать внимание на:

- состояние внутренней поверхности корпуса огнетушителя (наличие вмятин или вздутий металла, отслаивание защитного покрытия);
- наличие следов коррозии;
- состояние прокладок, манжет или других видов уплотнений;
- состояние предохранительных устройств, фильтров, приборов измерения давления, редукторов, вентилей, запорных устройств и их посадочных мест;
- массу газового баллончика, срок его очередного испытания или срок гарантийной эксплуатации газогенерирующего элемента;
- состояние поверхности и узлов крепления шланга;
- состояние, гарантийный срок хранения и значения основных параметров ОТВ;
- состояние и герметичность контейнера для поверхностно-активного вещества или пенообразователя (для водных и пенных огнетушителей с раздельным хранением воды и других компонентов заряда).

В случае обнаружения механических повреждений или следов коррозии корпус и узлы огнетушителя должны быть подвергнуты испытанию на прочность досрочно.

Если гарантийный срок хранения заряда ОТВ истек или обнаружено, что заряд хотя бы по одному из параметров не соответствует требованиям технических условий, то такой заряд ОТВ подлежит замене.

Корпуса огнетушителей закачного типа низкого давления, а также огнетушителей с термическим элементом должны подвергаться испытанию гидростатическим пробным давлением, равным  $1,8 P_{\text{раб.мах}}$  но не менее 2,0 МПа.

Корпуса огнетушителей низкого давления с газовым баллоном или с газогенерирующим элементом должны испытываться гидростатическим пробным давлением, равным  $1,3 P_{\text{раб.мах}}$  но не менее 1,5 МПа.

Корпуса углекислотных огнетушителей должны подвергаться испытанию гидростатическим давлением не реже одного раза в 5 лет. Величина испытательного давления определяется в соответствии с требованиями Правил устройства и безопасной эксплуатации сосудов, работающих под давлением (ПБ 10-115-96).

После успешного завершения испытания огнетушитель должен быть просушен, покрашен (если необходимо) и заряжен ОТВ.

Огнетушители или отдельные узлы, не выдержавшие гидравлического испытания на прочность, не подлежат последующему ремонту, выводятся из эксплуатации и выбраковываются.

О проведенных проверках и испытаниях делается отметка на огнетушителе, в его паспорте и в журнале учета огнетушителей.

## 6.2. Перезарядка огнетушителей

Все огнетушители [11, разд. 8] должны перезаряжаться сразу после применения или если величина утечки газового ОТВ или вытесняющего газа за год превышает допустимое значение, но не реже сроков, указанных в табл. 6.1.

Таблица 6.1 [11, табл. 2]

**Сроки проверки параметров ОТВ и перезарядки огнетушителей**

Вид используемого ОТВ	Срок (не реже)	
	проверки параметров ОТВ	перезарядки огнетушителя
Вода (вода с добавками)	Раз в год	Раз в год
Пена *	Раз в год	Раз в год
Порошок	Раз в год (выборочно)	Раз в 5 лет
Углекислота (диоксид углерода)	Взвешиванием раз в год	Раз в 5 лет
Хладон	Взвешиванием раз в год	Раз в 5 лет

\* Огнетушители с многокомпонентным стабилизированным зарядом на основе углеводородного пенообразователя должны перезаряжаться не реже одного раза в 2 года.

Величина утечки для переносных огнетушителей не должна превышать:

- а) для закачных огнетушителей с индикатором давления — 10% в год от рабочего давления;
- б) для огнетушителей углекислотных и закачных, не имеющих индикатора давления, — 5% или 50 г (наименьшая из этих величин) в год;
- в) для баллончиков с газом — 5% или 7 г (наименьшая из этих величин) в год.

Для передвижных огнетушителей величина утечки не должна превышать следующих значений:

- а) для углекислотных и хладоновых огнетушителей закачного типа, а также для газовых баллонов — 5% масс. в год от первоначального значения массы ОТВ или заряженного газа;
- б) для закачных огнетушителей остальных типов и для газовых баллонов, расположенных снаружи корпуса огнетушителя, — 10% в год от давления зарядки.

Сроки перезарядки огнетушителей зависят от условий их эксплуатации и от вида используемого ОТВ.

Порошковые огнетушители при ежегодном техническом осмотре выборочно (не менее 3% от общего количества огнетушителей одной марки) разбирают, и производят проверку основных эксплуатационных параметров огнетушащего порошка:

- внешний вид;
- наличие комков или посторонних предметов;

- сыпучесть при пересыпании рукой;
- возможность разрушения небольших комков до пылевидного состояния при их падении с высоты 20 см;
- содержание влаги и дисперсность.

В том случае, если хотя бы по одному из параметров порошок не удовлетворяет требованиям нормативной и технической документации, все огнетушители данной марки подлежат перезарядке.

Воздушно-пенные огнетушители, внутренняя поверхность корпуса которых защищена полимерным или эпоксидным покрытием, или корпус огнетушителя изготовлен из нержавеющей стали, или в которых фторсодержащий пенообразователь находится в концентрированном виде в отдельной емкости и смешивается с водой только в момент применения огнетушителей, должны проверяться с периодичностью, рекомендованной фирмой-изготовителем огнетушителей. Перезаряжаться такие огнетушители должны не реже одного раза в 5 лет.

Порошковые огнетушители, используемые для защиты транспортных средств, должны обязательно проверяться в полном объеме не реже одного раза в 12 месяцев.

Порошковые огнетушители, установленные на транспортных средствах вне кабины или салона и подвергающиеся воздействию неблагоприятных климатических и (или) физических факторов, должны перезаряжаться не реже раза в год, остальные огнетушители, установленные на транспортных средствах, не реже одного раза в два года.

ОТВ, предназначенные для зарядки в огнетушитель, должны быть герметично упакованы, иметь четкую маркировку и необходимую сопроводительную техническую документацию, а также пройти входной контроль на проверку соответствия их основных эксплуатационных параметров требованиям нормативных документов.

ОТВ, не соответствующие по своим параметрам требованиям нормативной и технической документации, не должны применяться для зарядки в огнетушители.

Не допускается при перезарядке огнетушителей использовать неизрасходованный остаток ОТВ (после применения огнетушителя) без квалификационной проверки его свойств на соответствие требованиям НТД.

Заряд водных и пенных огнетушителей полностью заменяется свежим.

Не допускается смешивать порошковые составы различных типов (АВСЕ, ВСЕ, Д и т. д.), т. к. это приводит к значительному ухудшению их эксплуатационных свойств и к снижению огнетушащей способности.

Запрещается преобразовывать огнетушители из одного типа в другой.

Необходимо использовать только такие составы и в таком количестве, которые указаны в нормативно-технической или технической документации на данный огнетушитель.

Если при перезарядке огнетушителя используют ОТВ с другой областью применения, чем рекомендовано в технической документации на огнетушитель, проводятся испытания на предмет обеспечения установленных для данной модели огнетушителя:

- длины струи ОТВ;
- остатка заряда ОТВ после его полного выброса;
- продолжительности подачи ОТВ;
- тушения модельных очагов пожара классов А и В, в порядке, изложенном в разделах 3 и 4 данного Справочника.

При получении положительных результатов вносятся соответствующие изменения в обозначение, в этикетку (или устанавливается новая) и в паспорт огнетушителя. Потребитель, при этом, должен быть проинформирован о произведенной замене в письменной форме.

Запрещается заряжать ОТВ в корпус огнетушителя сверх допустимого значения (особенно водных и пенных огнетушителей), т. к. это может привести к его разрушению при наддуве.

Неиспользованный заряд хладонового огнетушителя не допускается выпускать в атмосферу; он должен быть собран в герметичную емкость и подвергнут регенерации или утилизации.

Заряд водного или пенного огнетушителя должен быть собран в специальную емкость, проверен по основным параметрам и, в зависимости от полученных результатов, подвергнут процессу регенерации или утилизации.

Корпуса порошковых и газовых огнетушителей перед зарядкой ОТВ должны быть просушены. Наличие в них влаги не допускается.

Для создания давления в порошковых и хладоновых огнетушителях необходимо использовать сжатый азот или воздух, прошедшие через фильтры и осушитель. Точка росы используемых газов не должна быть выше минус 50°С.

При перезарядке огнетушителя допускается применять только такие газовые баллоны, которые имеют необходимый запас вытесняющего газа и у которых срок следующего гидравлического испытания не ранее чем через 3,5 года.

О проведенной перезарядке огнетушителя делается соответствующая отметка на корпусе огнетушителя (при помощи этикетки или бирки, прикрепленной к огнетушителю), а также в его паспорте.

### 6.3. Формы документов по техническому обслуживанию огнетушителей

Эксплуатационный паспорт на огнетушитель [11, прил. 5]

1. Номер, присвоенный огнетушителю
2. Дата введения огнетушителя в эксплуатацию
3. Место установки огнетушителя
4. Тип и марка огнетушителя
5. Завод-изготовитель огнетушителя
6. Заводской номер
7. Дата изготовления огнетушителя
8. Марка (концентрация) заряженного ОТВ

Дата и вид проведенного технического обслуживания	Результаты технического обслуживания огнетушителя					Должность, фамилия, инициалы и подпись ответственного лица
	Внешний вид и состояние узлов огнетушителя	Полная масса огнетушителя	Давление (при наличии индикатора давления)* или масса газового баллона**	Состояние ходовой части передвижного огнетушителя	Принятые меры по устранению отмеченных недостатков	

\* Давление в корпусе закачного огнетушителя или в газовом баллоне (если он расположен снаружи и оснащен манометром или индикатором давления).

\*\* Масса баллона со сжиженным газом для вытеснения ОТВ из огнетушителя. Если баллончик расположен внутри корпуса огнетушителя, то его масса определяется раз в год (для порошковых огнетушителей — выборочно) и сравнивается со значением, указанным в паспорте огнетушителя.

#### Журнал технического обслуживания огнетушителей

№ и марка огнетушителя	Техническое обслуживание (вид и дата)					Замечания о техническом состоянии	Принятые меры	Должность, фамилия, инициалы и подпись ответственного лица
	Проверка узлов огнетушителя	Проверка качества ОТВ	Проверка индикатора давления	Перезарядка огнетушителя	Испытание узлов огнетушителя			

#### Журнал проведения испытаний и перезарядки огнетушителей

№ и марка огнетушителя	Дата проведения испытания и перезарядки; организация, проводившая техническое обслуживание	Результаты осмотра и испытания на прочность	Срок следующего планового испытания	Дата проведения перезарядки огнетушителя	Марка (концентрация) заряженного ОТВ	Результат осмотра после перезарядки	Дата следующей плановой перезарядки	Должность, фамилия, инициалы и подпись ответственного лица

## 7. ТЕХНИЧЕСКИЕ ХАРАКТЕРИСТИКИ, УСТРОЙСТВО И ПРИНЦИП ДЕЙСТВИЯ ОГNETУШИТЕЛЕЙ

### 7.1. Углекислотные огнетушители

Огнетушители CO<sub>2</sub> (углекислотные) предназначены для тушения загораний различных веществ, горение которых не может происходить без доступа воздуха, загораний на электрифицированном железнодорожном и городском транспорте, электроустановок, находящихся под напряжением до 1000 В, загораний в музеях, картинных галереях и архивах.

Сводные технические характеристики основных переносных и передвижных огнетушителей приведены в табл. 7.1 [23-27].

Таблица 7.1

Марка огнетушителя CO <sub>2</sub>	Вместимость, л	Масса заряда, кг	Максимальное рабочее давление, МПа (кгс/см <sup>2</sup> )	Время выхода ОТВ, с, не менее	Класс пожара и размер модельного очага	Масса огнетушителя с зарядом, кг, не более	Диапазон температур эксплуатации
<b>Переносные</b>							
ОУ-1,5	1,5	1,05	15 (150)	8	10В	4,5	-40 +50
ОУ-2	2	1,4	15 (150)	8	10В	6,5	-40 +50
ОУ-3	3	2,1	15 (150)	8	13В	6,8	-40 +50
ОУ-5	5	3,5	15 (150)	9	34В	14	-40 +50
ОУ-6	6	4,2	15 (150)	10	34В	14,5	-40 +50
ОУ-8	8	5,6	15 (150)	12	55В	15,8	-40 +50
<b>Передвижные</b>							
ОУ-10	10	7	15 (150)	15	55В	30	-40 +50
ОУ-20	20	14	15 (150)	15	55В	50	-40 +50
ОУ-25	25	17,5	15 (150)	15	55В	75	-40 +50
ОУ-30	30	21	15 (150)	15	89В	85	-40 +50
ОУ-40	40	28	15 (150)	15	89В	110	-40 +50
ОУ-80	2-40	56	15 (150)	15	144В	239	-40 +50

#### 7.1.1. Переносные углекислотные огнетушители

На рис. 7.1 приведен общий вид переносных углекислотных огнетушителей. Огнетушители ОУ-6 (а) и ОУ-8 (б) имеют шланг длиной не менее 1 м с раструбом и деревянной ручкой.

На рис. 7.2 приведено устройство переносного углекислотного огнетушителя. Он состоит из стального баллона 1; запорно-пускового устройства нажимного (пистолетного) типа 2; сифонной трубки 3; раструба 4; ручки для переноски огнетушителя 5. В корпус огнетушителя



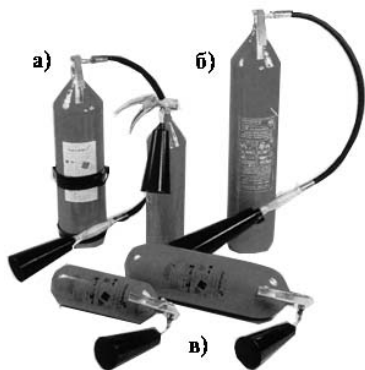


Рис. 7.1. Общий вид переносных углекислотных огнетушителей

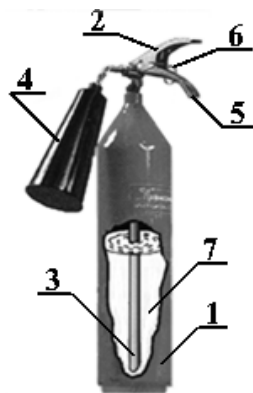


Рис. 7.2. Устройство переносных углекислотных огнетушителей

под давлением закачивают заряд двуокиси углерода 7.

#### Принцип действия огнетушителя

Работа углекислотного огнетушителя основана на вытеснении заряда двуокиси углерода под действием собственного избыточного давления, которое задается при наполнении огнетушителя. Двуокись углерода находится в баллоне под давлением 5,7 МПа (58 кгс/см<sup>2</sup>) при температуре окружающего воздуха 20°C. Максимальное рабочее давление в баллоне при температуре +50°C не должно превышать 15 МПа (150 кгс/см<sup>2</sup>).

При открывании запорно-пускового устройства (нажатии на рычаг 2) заряд СО<sub>2</sub> по сифонной трубке 3 поступает к раструбу 4. При этом происходит переход двуокиси углерода из сжиженного состояния в снегообразное (твердое), сопровождающийся резким понижением температуры до минус 70°C.

Огнетушащее действие углекислоты основано на охлаждении зоны горения и разбавлении горючей парогазовоздушной среды инертным (негорючим) веществом до концентраций, при которых происходит прекращение реакции горения.

Для приведения огнетушителя в действие необходимо:

1. Выдернуть чеку 6 или сорвать пломбу.
2. Направить раструбу 4 на очаг пожара.
3. В запорно-пусковом устройстве нажимного типа нажать на рычаг 2, в устройстве вентильного типа повернуть маховичок против часовой стрелки до отказа, а в устройстве рычажного типа (применяется в

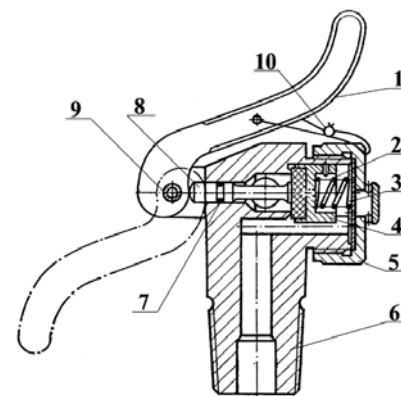


Рис. 7.3. Запорно-пусковое устройство рычажного типа УН-52:

- 1 – рычаг; 2 – пружина; 3 – прокладка;  
4 – седло клапана; 5 – гайка;  
6 – хвостовик; 7 – манжета; 8 – шток  
клапана; 9 – ось рычага; 10 – пломба.

передвижных огнетушителях, рис. 7.3) — повернуть рычаг до отказа на 180°.

Устройство и принцип действия запорно-пускового устройства

*(ЗПУ) рычажного типа (рис. 7.3)*

Головка запорно-пускового устройства вворачивается хвостовиком 6 в горловину баллона. При поднятом рычаге 1 запорный клапан прижимается пружиной 2 к седлу 4. Приведение в действие запорно-пускового устройства производится поворотом рычага 1 до отказа, как показано на рисунке пунктирной линией. При этом

за счет смещения центра оси рычаг выступом эксцентричной поверхности надавливает на шток клапана 8 и открывает клапан для выпуска заряда огнетушащего вещества из баллона.

Для прекращения истечения газа рычаг 1 следует повернуть в исходное положение. От случайного включения рычаг удерживается пломбой 10.

#### Указания по эксплуатации огнетушителей и безопасности

Эксплуатация огнетушителей без чеки и пломбы завода-изготовителя или организации, производившей перезарядку, не допускается.

Огнетушители должны размещаться в легкодоступных и заметных местах, где исключено попадание на них прямых солнечных лучей и непосредственное воздействие отопительных и нагревательных приборов.

Температура эксплуатации и хранения от минус 40 до плюс 50°C.

При тушении электроустановок, находящихся под напряжением, не допускается подводить раструбу ближе 1 м до электроустановки и пламени.

После применения огнетушителя в закрытом помещении, помещение необходимо проветрить.

Необходимо соблюдать осторожность при выпуске заряда из раструбы, т. к. температура на его поверхности понижается до минус 60-70°C.



Перезарядка и ремонт огнетушителей должны производиться в специализированных организациях на зарядных станциях.

Баллон огнетушителя должен пройти переосвидетельствование через 5 лет после изготовления огнетушителя.

Контроль массы заряда огнетушителя необходимо проводить не реже одного раза в два года. Величина массы баллона с запорно-пусковой головкой выбита на корпусе запорного устройства. Суммарная масса огнетушителя определяется прибавлением к ней массы  $\text{CO}_2$ , указанной на этикетке или в паспорте.

Транспортирование огнетушителя допускается всеми видами транспорта.

Передвижные углекислотные огнетушители

На рисунке 7.4 представлены основные типы передвижных углекислотных огнетушителей:

- а) ОУ-10 (ТУ 4854-152-21352393-95).
- б) ОУ-40 (ТУ 22-150-133-92);
- в) ОУ-80 (ТУ 22-150-128-89);

### 7.1.2. Передвижные огнетушители



Рис. 7.4. Передвижные углекислотные огнетушители

**Огнетушители ОУ-10** (рис. 7.4, а) имеют массу углекислотного заряда ( $7 \pm 0,1$ ) кг. Рабочее давление внутри баллона составляет 14,7 МПа. Проверочное давление баллона при аттестации сосуда составляет 22,1 МПа. Температурный диапазон эксплуатации от  $-40$  до  $+50^\circ\text{C}$ .

Тушение производится в вертикальном положении огнетушителя. После освобождения рычага головки запорно-пускового устройства от пломбы (чек), раструб направляется на очаг пожара и нажимается рычаг запуска на головке баллона.

**Огнетушители ОУ-20** (ТУ 4854-158-21352393-95) представляют собой спаренную установку ОУ-10, имеют два баллона с мас-

сой углекислотного заряда (14-0,2) кг. Приведение в действие огнетушителя осуществляется поворотом рычагов запорно-пускового устройства на обоих баллонах, как показано на рис. 7.3, и нажатием рычага у раструба.

**Огнетушители ОУ-40** (рис. 7.4, б) представляют собой баллон, укрепленный на тележке с двумя колесами у горловины и одного колеса у башмака баллона. В горловину баллона ввернуто запорно-пусковое устройство рычажного типа, к которому прикреплен шланг с раструбом на другом конце.

**Огнетушители ОУ-80** (рис. 7.4, в) состоят из двух баллонов с углекислотой, расположенных на тележке с двумя пневматическими колесами. Тележка имеет опорную стойку для установки огнетушителя в горизонтальное положение. На баллонах установлены запорно-пусковые устройства рычажного типа, соединенные коллектором с двумя шлангами, на концах которых закреплены раструбы с рычагами.

Огнетушитель обслуживают два человека, один из которых снимает с кронштейна шланг и направляет раструб на горящий объект, а второй открывает запорно-пусковые устройства баллонов.

## 7.2. Порошковые огнетушители

Порошковые огнетушители используются в качестве первичного средства тушения загорания пожаров класса А (твердых веществ), В (жидких веществ), С (газообразных веществ) и электроустановок, находящихся под напряжением до 1000 В.

Огнетушители не предназначены для тушения загораний щелочных и щелочноземельных металлов и других материалов, горение которых может происходить без доступа воздуха.

Сводные технические характеристики основных переносных и передвижных порошковых огнетушителей приведены в табл. 7.2.

### 7.2.1. Переносные огнетушители

#### 7.2.1.1. С встроенным газовым (газогенерирующим) источником давления

На рисунке 7.5 приведено устройство порошковых огнетушителей унифицированных ОПУ-5-01 и ОПУ-10-04.

Огнетушитель состоит из корпуса 1, наполненного огнетушащим порошком. На горловине корпуса посредством накидной гайки закреплена головка 6 с бойком. На головку установлен: источник газа — ИХГ

Таблица 7.2

Марка огнетушителя	Кол-во ОТВ, кг	Огнетушащая способность	Рабочее давление*, МПа (кгс/см <sup>2</sup> )	Время подчи ОТВ, с, не менее	Длина выброса, м	Габаритные размеры, НхЛхВ, мм	Масса, кг	Вместимость баллона для газа, л
<b>Переносные</b>								
ОП-1(б)	0,85	1А, 13 В	1,2 (12)	5	3	137x100	2,2	0,06
ОП-1(з)	1,0	1А, 13 В	1,6 (16)	6	3	316x135	2,2	—
ОП-2(з)	2,0	1А, 21В	1,6 (16)	6	3	325x150	3,7	—
ОП-3(з)	3,0	2А, 34 В	1,6 (16)	8	3	428x150	5,2	—
ОП-5(з)	5,0	2А, 55 В	1,6 (16)	10	3,5	450x320	8,2	—
ОП-5(б)	5,0	2А, 55 В	1,2 (12)	10	3,5	450x320	9	0,175
ОП-10(з)	10,0	4А, 144В	1,6 (16)	13	4,5	628x350	16	—
ОП-10(б)	10,0	4А, 144В	1,2 (12)	13	4,5	628x350	16	0,350
<b>Передвижные</b>								
ОП-50(б)	42,5	10А, 233В	1,2 (12)	25	6	1020x460x480	100	1,5
ОП-50(з)	42,5	10А, 233В	1,2 (12)	20	6	1020x460x480	85	—
ОП-100(з)	85,0	15А, 233В-3	1,2 (12)	45	6	1300x700x1000	200	—
ОП-100(б)	90,2	15А, 233В-3	1,5 (15)	45	15	1170x630x800	167	3
<b>С газогенерирующим элементом</b>								
ОП-6(г)	5,0	2А, 55В	1,17±0,12	6	3,0	480x150	9	—
ОП-10(г)	8,0	4А, 144В	(11,7±1)1,17±0,12(11,7±1)	10	4,5	730x150	13	—
<b>Закачные специальные</b>								
ОПА-2(з)	2,0	2А, 21В	1,6 (16)	5	1-1,5	200x120	4	—
ОПА-3(з)	3	2А, 34В	1,6 (16)	5	1-1,5	350x150	5,5	—
ОПА-4(з)	4	2А, 55В	1,6 (16)	5	1-1,5	428x180	8	—
ОПА-6(з)	6	3А, 89В	1,6 (16)	5	1-1,5	650x180	12	—
<b>Универсальные**</b>								
ОПУ-5	4	2А, 55В	0,8 (8)	6	3	420x150	8,8	—
ОПУ-10	9	4А, 144В	0,8 (8)	9	3	420x210	15	—

\* Рабочее давление приведено для температуры окружающего воздуха (20+5)°С.

\*\* Универсальные (унифицированные) огнетушители могут поступать или с газогенерирующим устройством, или с баллоном для сжатого газа.

поз. 2 (или газогенератор ГГУ поз. 9), сифонная трубка 4, рукоятка запуска 5.

Огнетушитель оснащен гибким рукавом 7, пистолетом-распылителем 8, который состоит из ручки 12 с подвижным подпружиненным штуцером, рассекателя 11 и сопла 10.

**Принцип действия** огнетушителя основан на использовании энергии сжатого газа для азирования и выброса огнетушащего порошка.

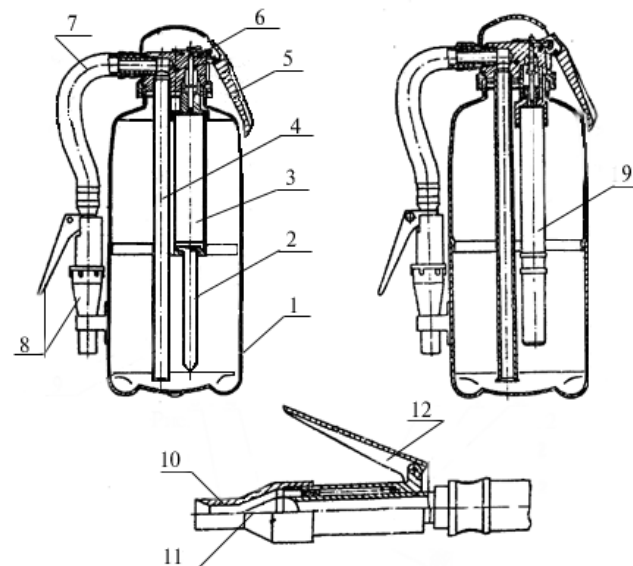


Рис. 7.5. Порошковые огнетушители унифицированные

Для приведения огнетушителя в действие необходимо выдернуть опломбированную чеку и отвести вверх рукоятку запуска 5, при этом боек приводит в действие источник газа 3 или 9, в результате чего рабочий газ через газоотводную трубку 2, при использовании ИХГ, или отверстия в корпусе 9 газогенератора ГГУ азерирует порошок и создает внутри корпуса огнетушителя требуемое избыточное давление.

Дальнейшее управление работой огнетушителя осуществляется путем нажатия кистью руки на ручку 12 пистолета-распылителя 8, при этом огнетушащий порошок через гибкий рукав 7 и пистолет-распылитель подается на очаг пожара.

**Порядок работы и техническое обслуживание** огнетушителей

Тушение необходимо производить с наветренной стороны с расстояния не менее 3-4 метра.

После окончания тушения необходимо нажать на ручку 3 и выбросить остаток порошка.

Заряженные огнетушители при хранении и транспортировании могут находиться как в вертикальном, так и в горизонтальном положении.

Один раз в четыре года необходимо производить освидетельство-

вание огнетушителя.

Перезарядка, ремонт и освидетельствование огнетушителей должны производиться в специализированных организациях.

### 7.2.1.2. Огнетушители переносные порошковые с баллонами сжатого газа ОП-5(б) и ОП-10(б) ТУ 4854-167-21352393-97

На рис. 7.6 представлено устройство огнетушителей данного типа. Огнетушители состоят из: корпуса 1; газового баллончика 2; рычага запорно-пускового устройства 3; сифонной трубки 4; трубки подвода рабочего газа в нижнюю часть корпуса огнетушителя 5; шланга 6; насадка (ствола) 8 и заряда порошка 9.

#### Принцип действия огнетушителя

Работа огнетушителя основана на вытеснении огнетушащего порошкового состава под действием избыточного давления, создаваемого рабочим газом.

Для приведения огнетушителя в действие необходимо выдернуть опломбированную чеку 10 и отвести вверх рукоятку запуска 3, при этом боек приводит в действие источник газа 2, в результате чего рабочий газ через газоотводную трубку 5 аэрирует порошок и создает внутри корпуса огнетушителя требуемое избыточное давление.

Дальнейшее управление работой огнетушителя осуществляется путем нажатия кисти руки на ручку 7 насадка 8.

В качестве рабочего газа используется двуокись углерода. В огнетушителях ОП-5(б) вместимость баллончика для рабочего газа составляет 0,175 л, в ОП-10(б) — 0,350 л. Длина порошковой струи, при этом, составляет 3,5 и 4,5 м, соответственно.

Оба типа огнетушителей допускают до 5 срабатываний при прерывистой подаче порошка. Максимальная продолжительность действия огнетушителей при прерывистой подаче порошка составляет 120 с.

Средний срок службы огнетушителей 10 лет. Техническое обслуживание производится 1 раз в два года.

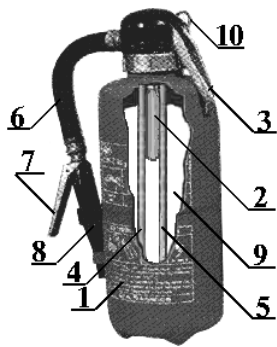


Рис. 7.6. Огнетушители порошковые с баллоном сжатого газа

### 7.2.1.3. Огнетушители порошковые закачные ОП-1(з) и ОП-2(з) ТУ 4854-001-07503201-97

Огнетушители являются изделиями многоразового использования.

#### Устройство и принцип работы

На рисунке 7.7 приведено устройство огнетушителя. Огнетушитель состоит из корпуса 1, наполненного огнетушащим порошком, в горловине которого закреплена пусковая головка 8, содержащая трубку 2, клапан 3, ручку запуска 6, ручку для переноски огнетушителя 4, чеку 5, индикатор давления 7.

Принцип действия огнетушителя основан на использовании энергии сжатого газа (воздуха кл. 5 ГОСТ 17433) для выброса огнетушащего порошка.

Один раз в квартал необходимо проверять по индикатору соответствие величины рабочего давления газа в корпусе огнетушителя его установленному значению. Стрелка индикатора должна находиться в зеленом секторе шкалы.

Один раз в год необходимо производить техническое освидетельствование огнетушителей на зарядных станциях с отметкой о результатах освидетельствования в паспорте (журнале).

При тушении пожара необходимо:

1. Проверить наличие рабочего давления в корпусе по индикатору 7.
2. За ручку 4 поднести огнетушитель к месту пожара с наветренной стороны на расстояние не менее 3-4 м.
3. Выдернуть чеку 5 и направить сопло головки 8 на очаг пожара.
4. Нажать на ручку запуска 6.

После окончания тушения необходимо нажать на ручку запуска и выбросить остаток порошка, при этом сопло головки должно быть направлено в сторону от себя.

### 7.2.1.4. Огнетушители переносные порошковые ОП-5(з) и ОП-10(з) ТУ 4854-157-21352393-97

В зависимости от типа порошка огнетушители предназначены для тушения пожаров следующих классов:

ПСБ-3 — классы В, С и Е;

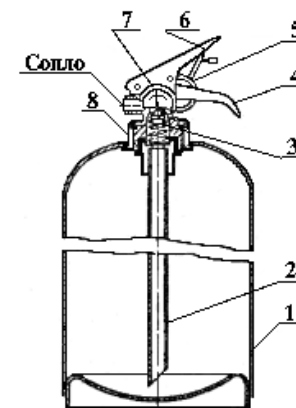


Рис. 7.7. Огнетушители порошковые закачные



Рис. 7.8. Огнетушители порошковые закачные: а) ОП-5(з), б) ОП-10(з)

П-2АП — классы А, В, С и Е;  
 ПХК — классы В, С, Д и Е;  
 Пирант — классы А, В, С и Е.

#### Устройство огнетушителей

Огнетушители состоят из (рис. 7.9): корпуса 1; заряда 2 (порошка); сифонной трубки 3; пространства для рабочего (вытесняющего) газа 4; манометра 5; ручки для переноски огнетушителя 6; головки с рычагом 7 запорно-пускового устройства; шланга 8 с насадком.

Для приведения огнетушителя в действие необходимо:

1. Сорвать чеку 9 (пломбу).
2. Направить насадок огнетушителя на очаг пожара.
3. Резко нажать на рычаг 7 и быстро отпустить.
4. Через 5 с нажать на рычаг 7, направив струю порошка на огонь.

**Техническое обслуживание** огнетушителей заключается:

в проверке давления рабочего газа — один раз в год;  
 в проверке состояния огнетушащего порошка — один раз в пять

лет;

в переосвидетельствовании баллона — через 5 лет.

Проверка давления газа производится визуально по индикатору (манометру) 5. Стрелка индикатора должна быть в зеленом секторе.

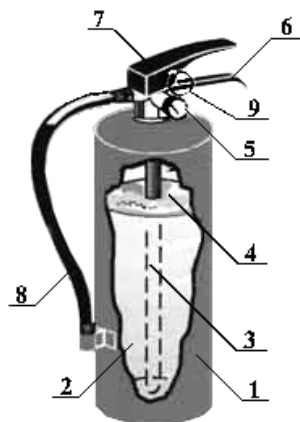


Рис. 7.9. Устройство огнетушителей ОП-5(з) и ОП-10(з)

## 7.2.2. Передвижные порошковые огнетушители

### 7.2.2.1. Огнетушитель порошковый передвижной ОП-50(з)-10А, 233В-У2 ТУ 4854-162-21352393-96

В зависимости от типа порошка огнетушитель предназначен для тушения пожаров классов:

ПСБ-3 — классы В, С и Е;  
 ПФ — классы А, В, С и Е;  
 ПХК — классы В, С, Д и Е;  
 Пирант — классы А, В, С и Е.

#### Устройство огнетушителя

Огнетушитель порошковый закачной ОП-50(з) состоит из (рис. 7.10): герметичного корпуса 1, в горловине которого гайкой закреплена головка 3 запорно-пускового устройства с сифонной трубкой. На головке в кронштейне закреплена рукоятка 4 с эксцентричной поверхностью, воздействующая при ее повороте на шток и обеспечивающая открытие клапана запорно-пускового устройства. При этом под действием сжатого газа газопорошковая смесь выбрасывается через сифонную трубку, канал в горловине, шланг 2 с насадком на конце в виде расширяющейся струи на очаг пожара. Для прекращения истечения порошка рукоятку 4 следует повернуть в исходное положение. От случайного включения рукоятка удерживается чекой.

Контроль рабочего давления осуществляется по манометру 5.

Подготовка огнетушителя к тушению:

1. Подвести огнетушитель к месту загорания на расстояние 3-5 м (в зависимости от размеров очага пожара и тепловыделения).
2. Выдернуть чеку.
3. Развернуть шланг и направить насадок на горящую поверхность. Следует помнить, что при включении огнетушителя на его корпус и насадок действует реактивная сила до 30 кгс.

4. Повернуть рукоятку 4 запорно-пускового устройства на 180° до фиксированного положения.

5. Повернуть рукоятку 4 запорно-пускового устройства на 180° до фиксированного положения.

6. Повернуть рукоятку 4 запорно-пускового устройства на 180° до фиксированного положения.



Рис. 7.10. Огнетушители порошковые ОП-50(з)



### Порядок работы:

1. Тушение очагов пожара на открытых площадках следует производить с наветренной стороны.

2. Струю порошка направить на передний фронт горящей поверхности под углом  $5^\circ$  и  $15^\circ$ , быстро перемещая насадок, подрезая пламя. Обеспечить покрытие всей поверхности горения порошковым облаком, создать наибольшую концентрацию порошка в зоне горения и наступать на очаг горения по мере отступления огня от переднего края.

3. При наличии горящего пролива горючего у технологического оборудования, тушение начинать с горящего пролива с последующим переходом непосредственно на оборудование.

4. Тушение горючих жидкостей площадью более  $8 \text{ м}^2$  и временем горения более 1 мин следует производить несколькими огнетушителями одновременно.

5. При наличии тлеющих материалов (дерево, бумага, ткань и др.) порошок только сбивает пламя с их поверхности, но не прекращает полного горения (тления). Поэтому необходимо дополнительно к порошку применять водные и пенные огнетушители.

6. Тушение загорания газов, а также жидкостей, истекающих из отверстий, следует производить, направляя струю порошка от отверстия вдоль истекающей горючей струи до полного отрыва факела.

7. Установки под напряжением тушить с расстояния не ближе 1 м.

### Техническое обслуживание огнетушителя заключается:

в проверке давления рабочего газа — один раз в год;

в проверке состояния огнетушащего порошка — один раз в 5 лет;

в переосвидетельствовании баллона — через 5 лет.

Проверку давления газа производить визуально по индикатору (манометру). Стрелка индикатора должна быть в зеленом секторе.

#### 7.2.2.2. Огнетушитель порошковый ОП-100.01 ТУ 22-141-01-87

В зависимости от типа порошка огнетушитель предназначен для тушения пожаров классов:

ПСБ-3 — пожары классов В, С и Е; П-2АП, Пирант-АН — пожары классов А, В, С и Е.

### Устройство огнетушителя

Огнетушитель состоит из (рис. 7.11): сосуда с порошком 1; баллона 2 для рабочего газа (двуокиси углерода жидкой низкотемпературной по ГОСТ 8050); выпускного клапана с насадком (стволом) 3; шланга 4; устройства для перемещения (колеса) 5.

Баллон с рабочим газом 2 имеет запорную головку вентильного или рычажного типа.

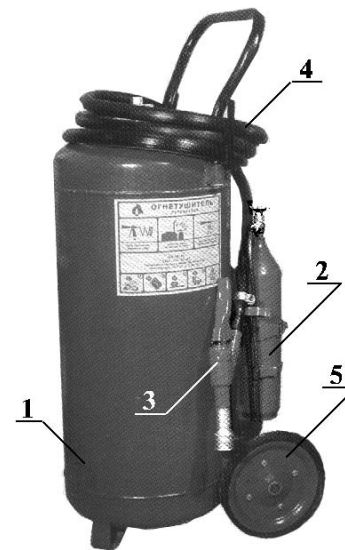


Рис. 7.11. Огнетушитель порошковый ОП-100.01

**Принцип работы** огнетушителя основан на создании избыточного давления в корпусе огнетушителя углекислотой, которая подается из баллона с рабочим газом. Под этим давлением порошок поступает к выпускному клапану и через насадок при открывании выпускного клапана выбрасывается на очаг пожара.

В случае повышения давления воздуха в сосуде при закрытом выпускном клапане до 1,5 МПа ( $15 \text{ кгс/см}^2$ ) сбрасывание давления будет происходить через предохранительный клапан, установленный на крышке сосуда.

При возникновении очага загорания необходимо:

1. Подвести огнетушитель к очагу загорания (на расстояние 5-10 м от

очага) и установить его в вертикальное положение.

2. Снять выпускной клапан и размотать шланг. Убедиться в отсутствии на шланге перегибов и скручиваний.

3. Сорвать пломбу и повернуть рычаг запорной головки баллона с рабочим газом 2 до отказа (открыть вентиль баллона).

4. Через 3-5 с начать тушение, открыв выпускной клапан, с ближнего края очага пожара.

Подача порошка прекращается закрытием выпускного клапана.

## 7.3. Огнетушители воздушно-пенные

### 7.3.1. Переносные огнетушители ОВП-10

Огнетушители воздушно-пенные ОВП-10 (ТУ 10-4854-017-02767964-96) предназначены для тушения очагов пожаров класса А (твердых веществ) — 2А и В (жидких веществ) — 55В ( $1,73 \text{ м}^2$ ).

Температурный диапазон эксплуатации от  $+5$  до  $+50^\circ\text{C}$ . Полная масса огнетушителя не превышает 15 кг.

Для тушения очагов пожара класса А выпускаются огнетушители марки ОВП-10А с генератором пены низкой кратности.



Для тушения очагов пожара класса В выпускаются огнетушители марки ОВП-10В с генератором пены средней кратности.

Воздушно-пенные огнетушители не допускаются применять для тушения электроустановок под напряжением, а также щелочных металлов.

На рис. 7.12 представлено устройство огнетушителей данного типа. Воздушно-пенные огнетушители состоят из: корпуса 1, наполненного огнетушащим веществом (водным раствором заряда на основе вторичных алкилсульфатов); сифонной трубки 2; баллончика высокого давления с рабочим газом 3 (БВД); ручки для переноски огнетушителя 4; головки 5 с кнопкой запуска; гибкого шланга 6, на конце которого запорно-пусковое устройство (ЗПУ) пистолетного типа 7 для управления подачей огнетушащего вещества и насадок 8 для получения пены.

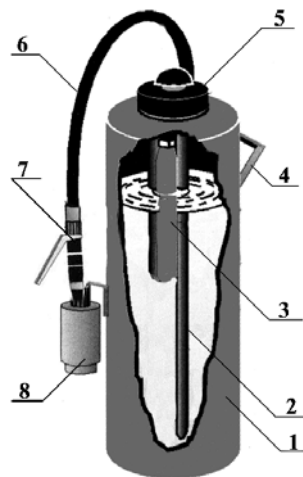


Рис. 7.12. Устройство огнетушителя ОВП-10

Принцип действия огнетушителя основан на использовании энергии сжатого газа для выброса огнетушащего состава с образованием с помощью насадки пены средней (низкой) кратности.

Для приведения огнетушителя в действие необходимо выдернуть чеку и ударить по кнопке головки 5. При этом иглой вскрывается мембрана БВД. Рабочий газ поступает в полость корпуса 1 и создает в нем требуемое избыточное давление, составляющее  $1,17 \pm 0,12$  МПа ( $12 \pm 1,2$  кгс/см<sup>2</sup>).

Дальнейшее управление работой огнетушителя осуществляется путем нажатия кистью руки на ручку 7 ЗПУ, при этом огнетушащее вещество через гибкий шланг 6 и насадку 8 подается на очаг пожара. При этом, минимальная длина струи огнетушащего вещества составляет 3,0 м. Продолжительность подачи огнетушащего вещества — 40 с.

Огнетушители ОВП-10 поставляется без рабочего заряда в корпусе. В комплект поставки отдельно включен заряд (пенообразователь). Заряд представляет собой однородную массу от белого до светло-желтого цвета без посторонних включений, упакованную в двойной полиэтиленовый пакет или герметично закрывающийся полимерный сосуд. Масса заряда для ОВП-10 составляет 2 кг. Заряд защищен гигиеническим

сертификатом 601 от 24.10.94 г., является негорючим и невзрывоопасным продуктом.

Для приготовления рабочего раствора огнетушащего вещества необходимо заряд (пенообразователь) растворить в 8,5 л воды при температуре 25-30°C. Полученный раствор отфильтровывается через сетку с ячейкой не более 0,8 мм и заливается в корпус огнетушителя.

По истечении 1 года хранения водные растворы зарядов выборочно должны проверяться на кратность пенообразования по ТУ 4854-050-0857830-94.

Назначенный срок службы огнетушителей — 10 лет.

### 7.3.2. Передвижные огнетушители ОВП-100.01

Передвижной огнетушитель ОВП-100.01 (ТУ 22-141-02-87) предназначен для тушения очагов пожаров классов А (горение твердых веществ) и В (горение жидкостей).

Огнетушитель не может быть применен для тушения веществ, горение которых происходит без доступа воздуха (хлопок, пироксилин и т.п.), щелочных металлов и электроустановок, находящихся под напряжением.

Основные технические данные огнетушителя ОВП-100 приведены в таблице 7.3.

#### Устройство и принцип работы

Огнетушитель состоит из (рис. 7.13): корпуса сосуда 1; баллона с рабочим газом 2; резинового шланга 3; пеногенератора 4; устройства для перемещения (колеса) 5.

На крышке сосуда огнетушителя установлен предохранительный клапан, предназначенный для сброса давления из сосуда при превышении давления среды в нем выше допустимого.

Принцип работы огнетушителя основан на создании избыточного давления в корпусе огнетушителя жидкой двуокисью углерода (ГОСТ 8050), которая подается из баллона 2, заряженного рабочим газом. Под этим давлением заряд поступает в пеногенератор 4, где распыленная струя, эжектируя воздух, обра-

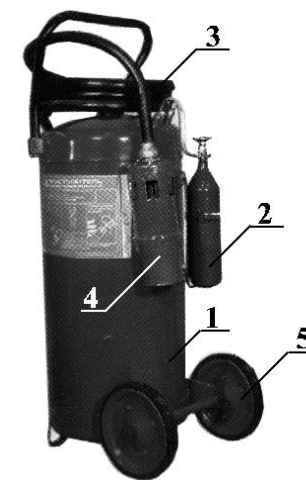


Рис. 7.13. Огнетушитель ОВП-100.01

Таблица 7.3

Наименование показателей	Значения
Огнетушательная способность при тушении бензина А-76 ГОСТ 2084 пенообразователем ПО-1, м <sup>2</sup> , не менее	6,5
Вместимость корпуса, л	100±5
Вместимость баллона с рабочим газом, л	2±0,1
Масса огнетушащего вещества, пенообразователя, кг: ПО-1 ГОСТ 6948; ПО-1Д ТУ 38-10793; ПО-6К ТУ 38-10740	5,5±0,5
ПО-3А ТУ 38-10923	2,8±0,4
вода, л	85±2
Рабочее давление в сосуде, МПа (кгс/см <sup>2</sup> ), не более	0,8 (8)
Рабочий газ	СО <sub>2</sub>
Масса СО <sub>2</sub> в баллоне, кг	1,4±0,1
Длина шланга, м, не менее	5±0,3
Продолжительность подачи огнетушащего вещества, с, не более	45...65
Продолжительность приведения огнетушителя в действие, с	10
Длина струи огнетушащего вещества, эффективная, м, не менее	6,5
Количество обслуживающего персонала, чел.	1
Масса огнетушителя, полная, кг, не более	148
Габаритные размеры, мм, не более:	
высота	1170
ширина	630
длина	630
Температурный режим эксплуатации, °С	от 5 до 50
Кратность пены, не менее	70

зует на сетке воздушно-механическую пену, которая выбрасывается на очаг пожара.

#### Подготовка огнетушителя к работе и порядок работы

1. Подвести огнетушитель к очагу пожара на расстояние 5-6 м и установить его вертикально, как показано на рисунке.
2. Размотать резиновый шланг и направить пеногенератор на очаг пожара.
3. Открыть запорное устройство баллона, заряженного рабочим газом, до отказа.
4. Направить струю пены на ближайший край огня, постепенно углубляясь по мере тушения.

После использования огнетушителя его корпус промывается водой и производится зарядка как корпуса огнетушителя, так и баллона для рабочего газа.

#### Техническое обслуживание огнетушителя

1. Ежедневное техническое обслуживание (ТО-1):

1.1. Визуально проверить состояние мест размещения огнетушителей. Места размещения не должны быть загромождены, проходы к огнетушителю должны быть свободны.

1.2. Проверить внешний вид огнетушителя, наличие пломб на запорной головке баллона, предохранительном клапане.

2. Работы, выполняемые каждое полугодие (ТО-2):

2.1. Выполнить работы, предусмотренные ТО-1.

2.2. Проверка надежного действия баллона с рабочим газом. Баллон отсоединяется и взвешивается. Данные взвешивания заносят в таблицу результатов периодической проверки баллонов с рабочим газом (см. "Паспорт сосуда, работающего под давлением"). Баллон с рабочим газом необходимо перезарядить или заменить, если утечка двуокиси углерода превысила 5% (75 г). Вес незаряженного баллона выбит на квадрате запорно-пускового устройства; вес заряда 1,4±0,1 кг.

2.3. Проверка качества раствора. Необходимо взять пробу со дна сосуда. Не допускается выпадение осадка в растворе пенообразователя на дне сосуда. При образовании осадка раствор пенообразователя заменить.

2.4. Проверка предохранительного клапана. При этом, регулировку сжатия пружины клапана производить по показанию манометра из расчета срабатывания клапана при давлении 0,85-0,95 МПа (8,5-9,5 кгс/см<sup>2</sup>).

3. Работы, выполняемые один раз в пять лет (ТО-3):

3.1. Выполнить работы, предусмотренные ТО-1 и ТО-2.

3.2. Провести ревизию всех видов узлов огнетушителя.

3.3. Гидравлическое испытание корпуса. Производится гидравлическим давлением 1,2 МПа (12 кгс/см<sup>2</sup>) в течение 2 минут. При этом, течь, потение, а также изменение формы корпуса не допускаются.

3.4. Проверить баллон с рабочим газом в соответствии с требованиями Госгортехнадзора.

**Примечания:** 1. Ремонт сосуда, предохранительного клапана производить только в специальной мастерской лицом, имеющим удостоверение на право работы с сосудами под давлением.

2. Результаты проверки состояния корпуса сосуда, предохранительного клапана, сведения о работе огнетушителя на пожаре, замеченные при эксплуатации недостатки, заносятся в паспорт сосуда, работающего под давлением, в соответствующие таблицы и журнал эксплуатации.

## 8. ПЕРЕЧЕНЬ СЕРТИФИЦИРОВАННОЙ ПРОДУКЦИИ, ВЫПУСКАЕМОЙ ОТЕЧЕСТВЕННЫМИ (СНГ) ПРЕДПРИЯТИЯМИ

**“Северский завод газовой аппаратуры” предприятия  
“Кубаньгазпром”.**

**Россия, 353254, Краснодарский край, Северский район,  
ст. Смоленская.**

**Тел.: (861) 254-6414. Факс: (861) 254-6414**

Огнетушитель порошковый с газогенерирующим элементом:

ОП-10(г) ТУ 4854-206-00153784-97;

ОП-6(г) ТУ 4854-206-00153784-97;

ОП-3(г) ТУ 4854-206-00153784-97.

Огнетушитель порошковый передвижной закачного типа:

ОП-50(з) ТУ 4854-202-00153784-97;

ОП-10(з) ТУ 4854-206-00153784-97.

**АООТ “Ливенский машиностроительный завод”**

**МГО Коммаш.**

**Россия, 303800, г. Ливны Орловской обл., ул. Гражданская, 23.**

**Тел.: (086) 772-2141**

Огнетушители углекислотные:

ОУ-5(з)-34В-(01) У2;

ОУ-3(з)-34В-(01) У2.

**ОАО “Советское ремонтно-техническое предприятие”.**

**Россия, 425400. Республика Марий Эл, п. Советский,  
ул. Пушкина, 2.**

**Тел.: (836) 389-4076. Факс: (836) 389-4369**

Огнетушитель воздушно-пенный ОВП (Н,С)-10(б)-2А; 55В-(01) У2  
ТУ10-4854-017-02767964-96 (с изменением № 1 от 20.05.97 г.).

Огнетушитель порошковый ОП-5 (б)-2А; 55В; С-(01) У3 ТУ 10-  
4854-018-02767964-97.

**ЗАО “Сибтензоприбор”.**

**Россия, 652320, г. Топки, Кемеровской обл., ул. Заводская, 1.**

**Тел.: (384) 542-0360**

Огнетушитель воздушно-пенный ОВП-10 ТУ 4854-025-00225526-  
97.

**АО “Пожзащита”.**

**Украина, 341000, г. Мариуполь, Донецкой обл., ул. Торговая, 9.**

**Тел.: (062) 933-2529**

Огнетушители углекислотные:

ОУ-5 ТУ У 13485476.003-96;

ОУ-2 ТУ У 13485476.003-96;

ОУ-3 ТУ У 13485476.003-96.

Огнетушитель воздушно-пенный передвижной с баллоном  
сжатого газа ОВП-100.01 У1.1 ТУ 22-141-02-87.

Огнетушитель порошковый передвижной с баллоном сжатого газа  
ОП-100.01 У2 ТУ У 13485476.007-97.

**Государственное предприятие Опытно-экспериментальный  
завод горноспасательного оборудования “ОЗОН”.**

**Россия, 462630, г. Гай Оренбургской обл., Орское ш., 3.**

**Факс: (353) 622-2829**

Огнетушитель порошковый ОП-10(г) ТУ 1104-485433-05756688-  
003-96 с изменением № 2.

Огнетушитель порошковый ОП-6(г) ТУ 1104-485433-05756688-  
003-96 с изменением № 2.

**ОАО “Орский машиностроительный завод”.**

**Россия, 462406, г. Орск, Оренбургской обл., ул. Крупской, 1.**

**Тел.: (353) 479-0289**

Огнетушитель углекислотный ОУ-5 ТУ4854-355-07501107-97.

Огнетушители порошковые ОП-2М-01 в пластмассовом корпусе,  
ТУ 3-106-348-91 с изменениями по извещению ПО-36.1-95 от 19.06.95 г.

Огнетушители порошковые:

— переносные:

ОП-5 ТУ 4854-354-07501107-96;

ОП-10 ТУ 4854-354-07501107-96;

— передвижные:

ОПП-35 ТУ 4854-352-07301107-95;

ОП-50 ТУ 4854-354-07501107-96.

**ОАО “Первоуральский новотрубный завод”.**  
**Россия, 623112, г. Первоуральск, ул. Торговая, 1.**  
**Тел.: (343) 927-5969**

Огнетушители углекислотные:

ОУ-2 ТУ 14-159-204-98;

ОУ-3 ТУ 14-159-204-98;

ОУ-5 ТУ 14-159-204-98.

**ОАО “Пожтехника”, Россия.**  
**172060, Тверская обл., г. Торжок, Ленинградское шоссе, 34.**  
**Тел.: (082) 515-1179. Факс: (082)233-5419**

Огнетушители CO<sub>2</sub> (углекислотные):

— передвижные:

ОУ-10 ТУ4854-143-21352393-96;

ОУ-10 ТУ 4854-152-21352393-95;

ОУ-20 ТУ 4854-158-21352393-96;

ОУ-80 ТУ 22-150-128-89;

— переносные:

ОУ-2 ТУ 22-150-128-89;

ОУ-5 ТУ 22-150-128-89;

ОУ-6 ТУ 22-150-135-95.

Огнетушители порошковые:

— с газогенерирующим элементом:

ОП-10(г) ТУ 4854-179-21352393-97;

— закачные:

ОП-1(з) ТУ 4854-157-21352393-96;

ОП-2(з) ТУ 4854-157-21352393-97;

ОП-3(з) ТУ 4854-157-21352393-97;

ОП-5(з) ТУ 4854-157-21352393-97;

ОП-10(з) ТУ 4854-157-21352393-97.

**ГНПП “Сплава”, Россия.**  
**300004, г. Тула, Щегловская засека, 4.**  
**Тел.: (087) 244-1528**

Огнетушитель воздушно-пенный закачной ОВП (Н, С)-10(з)-2А;  
55ВУ2 с запорно-пусковым устройством типа Z-6. ТУ 4854-069-07504301-  
98.

Огнетушитель порошковый ОП-6(г)-2А; 55В; С-У2 ТУ 4854-052-  
07504301-97.

Огнетушитель порошковый передвижной закачной ОП-27(з)-4А;

144В; С-(01) У2; Т2 ТУ 4854-070-07504301-98.

**Завод “Рубин”, Россия.**  
**344010, г. Ростов-на-Дону, ул. Красноармейская, 157.**

Огнетушитель порошковый ОП-10(з)-4А; 144В; С-У2 ТУ 4854-005-  
07513808-98.

Огнетушитель порошковый ОП-5(з)-2А; 55В; С-У2 ТУ4854-005-  
07513808-98.

**АП “Тольяттинский завод противопожарного**  
**оборудования”.**  
**Россия, 445045, г. Тольятти, ул. У. Громовой. 56.**  
**Тел.: (846) 924-1445**

Огнетушитель порошковый закачной ОП-5(з)-3А; 55В; С-У2 ТУ  
220 РСФСР 50-90.

Огнетушитель порошковый закачной ОП-1(з)-1А; 13В; С-У2 ТУ  
220 РСФСР 50-90.

Огнетушитель порошковый унифицированный ОПУ-2-02-1А;  
21В; С-У2 ТУ 22-Д098-85.

**АООТ “Трансмаш”, Россия.**  
**301530, Россия, Тульская обл., г. Белев, ул. Рабочая, 119.**  
**Тел.: (087) 424-1637, Факс: (087) 424-1251**

Огнетушители порошковые с газогенерирующим элементом:

ОП-10(г)-4А; 144В; С-ТМ ТУ 4854-004-05744538-97.

ОП-2(г)-1А; 21В; С-ТМ ТУ4854.-005-05744538-97.

ОП-3(г)-2А; 34В; С-ТМ ТУ 4854-006-05744538-97.

ОП-5(г)-2А; 55В; С-(02) ТМ ТУ 4854-003-05744538-97.

**Федеральный казенный завод “Штамп” им. Б.Л.Ванникова.**  
**Россия, 300035, г. Тула, Веневское шоссе, 4.**  
**Тел.: (087) 244-5103, Факс: (087) 241-0478**

Огнетушитель порошковый унифицированный ОПУ-5 ТУ 84-  
7504304-04-89.

То же, ОПУ-5-01 ТУ 84.7504304.04-89.

То же, ОПУ-10-04 ТУ 84.7504304.04-89.

Огнетушитель порошковый закачной ОП-2(з)-1А; 21В; С-(01) У2  
ТУ 4854-001-07503201-97.

То же, ОП-5(з) ТУ 4854-001-07503201-97 с изм. № 3.





# ЗАО "КАЛАНЧА"

Крупнейший поставщик и производитель противопожарного и аварийно-спасательного оборудования, средств охраны труда.

## Широчайший

ассортимент

## Богатый

опыт

## Огромные

возможности



## ПРОИЗВОДСТВО



- мотопомпы пожарные "Гейзер" с автоматическим забором воды;
- газопорошковый модуль объемного пожаротушения "Бизон";
- огнетушащий порошок "Феникс";
- соединительная арматура из алюминия;
- ствол пожарный ручной РС-50;
- пневматическое спасательное устройство ПСУ-1 "Куб жизни";
- фотолюминисцентные и другие знаки безопасности.



### Центральный офис:

141313, Московская обл., г. Сергиев Посад, ул. Железнодорожная, 22.  
Тел./факс (095) 721-2654; 742-4426; (09654) 6-05-48, 4-61-41.  
<http://www.kalancha.ru> e-mail: [kalancha@kalancha.ru](mailto:kalancha@kalancha.ru)

### Филиалы:

1. "Пожтехника для Вас". 127106, г. Москва, ул. Гостиничная, д. 4а.  
Тел.: (095) 488-7711.
2. "Каланча-Липецк". 390805, г. Липецк, ул. Парковая, 10.  
Тел.: (0742) 43-0266.
3. "Каланча-Юг". 355002, г. Ставрополь, ул. Пушкина, 65.  
Тел.: (8652) 24-5785.
4. "Каланча-Калуга". 248021, г. Калуга, ул. Московская, 235.  
Тел.: (0842) 55-1771; 55-3950.
5. "Каланча-Пенза". 440008, г. Пенза, ул. Новый Кавказ, д. 6.  
Тел.: (8652) 24-5785.

## ЛИТЕРАТУРА

1. ГОСТ 4.132-85. СПКП. Огнетушители. Номенклатура показателей.
2. ГОСТ 12.1.004-91. ССБТ. Пожарная безопасность. Общие требования.
3. ГОСТ 12.1.033-81. ССБТ. Пожарная безопасность. Термины и определения.
4. ГОСТ 12.1.044-89. ССБТ. Пожаровзрывоопасность веществ и материалов. Номенклатура показателей и методы их определения.
5. ГОСТ 12.2.037-78 ССБТ. Техника пожарная. Требования безопасности.
6. ГОСТ 12.2.047-86. ССБТ. Пожарная техника. Термины и определения.
7. ГОСТ 12.4.009-83. ССБТ. Пожарная техника для защиты объектов. Основные виды. Размещение и обслуживание.
8. ГОСТ Р 51057-97. Техника пожарная. Огнетушители переносные. Общие технические требования. Методы испытаний.
9. ГОСТ Р 51017-97. Техника пожарная. Огнетушители передвижные. Общие технические требования. Методы испытаний.
10. НПБ 155-02. Техника пожарная. Огнетушители. Порядок постановки огнетушителей на производство и проведения сертификационных испытаний.
11. НПБ 166-97. Пожарная техника. Огнетушители. Требования к эксплуатации.
12. НПБ 199-2001. Техника пожарная. Огнетушители. Источники давления. Общие технические требования. Методы испытаний.
13. Правила пожарной безопасности в Российской Федерации. — М.: Инфра-М, 1994. — 144 с.
14. Правила устройства и безопасной эксплуатации сосудов, работающих под давлением (ПБ 10-115-96).
15. Огнетушитель воздушно-пенный ОВП-10 ТУ 10-4854-017-027679664-96. Паспорт.
16. Огнетушитель воздушно-пенный ОВП-100.01 ТУ 22-141-02-87. Паспорт.
17. Огнетушители порошковые ОП-1(з), ОП-2(з), ОП-3(з), ОП-5(з), ОП-10(з) ТУ 4854-157-21352393-97. Паспорт ПО-88ПО-92 ПС.
18. Огнетушители порошковые закачные ОП-1(з) и ОП-2(з) ТУ 4854-001-07503201-97. Паспорт.
19. Огнетушитель порошковый передвижной ОП-50(з)-10А; 233В-У2 ТУ 4854-162-21352393-96. Паспорт ПО-97 ПС.
20. Огнетушители порошковые ОП-1(б), ОП-5(б), ОП-10(б) ТУ 4854-167-21352393-98. Паспорт ПО-95-01, ПО-96-01 ПС.
21. Огнетушители порошковые ОП-6(г) и ОП-10(г) ТУ 4854-054-07504301. Паспорт.
22. Огнетушители порошковые универсальные ОПУ-5 и ОПУ-10 ТУ 4854-208-21352393-98. Паспорт ПО-135, ПО-136 ПС.
23. Огнетушители углекислотные ОУ-2 и ОУ-5 ТУ 22-150-128-89. Паспорт.
24. Огнетушители углекислотные ОУ-6 ТУ 22-150-135-95. Паспорт.
25. Огнетушители углекислотные ОУ-10 и ОУ-20 ТУ 4854-152-21352393-95. Паспорт.
26. Огнетушители углекислотные ОУ-40 и ОУ-80 ТУ 22-150-133-92. Паспорт.
27. Огнетушители углекислотные ОУ-80 ТУ 22-150-128-89. Паспорт.
28. Пожарная техника: Учеб. для пожарно-техн. училищ. В 2-х ч. Ч. 1. Пожарно-техническое оборудование/А.Ф. Иванов, П.П. Алексеев, М.Д. Безбородько и др. — М.: Стройиздат, 1988. — 408 с.: ил.
29. Научно-технический прогресс в пожарной охране/Под ред. Д.И. Юрченко. — М.: Стройиздат, 1987. — 376 с.: ил.



30. Юбилейный сборник трудов Всероссийского научно-исследовательского института противопожарной обороны. — М.: ВНИИПО, 1997. — 539 с.

31. В.И. Титков. Четвертая стихия. Из истории борьбы с огнем. — М.: Объединенная редакция МВД России, 1998. — 192 с.



## **Комплексное обеспечение ПОЖАРНОЙ БЕЗОПАСНОСТИ**

ПРОИЗВОДСТВО • ПОСТАВКА  
МОНТАЖ • ОБСЛУЖИВАНИЕ



### **ШКАФЫ ПОЖАРНЫЕ**

- 12 ТИПОРАЗМЕРОВ, 56 МОДЕЛЕЙ
- ДЛЯ РУКАВОВ ДИАМЕТРОМ 51 ММ, 66 ММ
- ВСТРОЕННЫЕ, НАВЕСНЫЕ
- С МЕСТОМ ДЛЯ ОГNETУШИТЕЛЯ 6-10 КГ



### **ДВЕРИ ПРОТИВОПОЖАРНЫЕ**

- ОДНОПОЛЬНЫЕ (ЕІ 60, ЕІ 90)
- ДВУПОЛЬНЫЕ (ЕІ 60)
- ОСТЕКЛЕННЫЕ (ЕІ 30, ЕІ 60)
- ИЗГОТОВЛЕНИЕ ПО ЭСКИЗАМ ЗАКАЗЧИКА



### **ПОЖАРНАЯ АВТОМАТИКА**

- ОХРАННО-ПОЖАРНАЯ СИГНАЛИЗАЦИЯ
- СИСТЕМЫ АВТОМАТИЧЕСКОГО ПОЖАРОТУШЕНИЯ
- СИСТЕМЫ ОПОВЕЩЕНИЯ



### **ПОЖАРНОЕ ОБОРУДОВАНИЕ**

- ОГNETУШИТЕЛИ
- РУКАВА, СТВОЛЫ, ГОЛОВКИ
- МОТОПОМПЫ
- СНАРЯЖЕНИЕ

Торгово-выставочные залы НПО «ПУЛЬС»

«ЦЕНТР-01» Москва, ул. Русаковская, 28, стр.1а, тел./факс: (095) 231-21-10, 268-26-22

«ДОМ-01» Москва, ул. Кожевническая, 14, тел./факс: (095) 235-09-33, 235-08-92

[www.center01.ru](http://www.center01.ru)

e-mail: [info@center01.ru](mailto:info@center01.ru)