

---

ФЕДЕРАЛЬНОЕ АГЕНТСТВО  
ПО ТЕХНИЧЕСКОМУ РЕГУЛИРОВАНИЮ И МЕТРОЛОГИИ

---



НАЦИОНАЛЬНЫЙ  
СТАНДАРТ  
РОССИЙСКОЙ  
ФЕДЕРАЦИИ

ГОСТ Р  
53327—  
2009

---

**ТЕПЛОИЗОЛЯЦИОННЫЕ КОНСТРУКЦИИ  
ПРОМЫШЛЕННЫХ ТРУБОПРОВОДОВ.  
Метод испытания  
на распространение пламени**

Издание официальное

Москва  
Стандартинформ  
2009

## Предисловие

Цели и принципы стандартизации в Российской Федерации установлены Федеральным законом от 27 декабря 2002 г. № 184-ФЗ «О техническом регулировании», а правила применения национальных стандартов Российской Федерации — ГОСТ Р 1.0—2004 «Стандартизация в Российской Федерации. Основные положения»

### Сведения о стандарте

1 РАЗРАБОТАН Федеральным государственным учреждением «Всероссийский ордена «Знак почета» научно-исследовательский институт противопожарной обороны» (ФГУ ВНИИПО МЧС России)

2 ВНЕСЕН Техническим комитетом по стандартизации ТК 274 «Пожарная безопасность»

3 УТВЕРЖДЕН И ВВЕДЕН В ДЕЙСТВИЕ Приказом Федерального агентства по техническому регулированию и метрологии от 18 февраля 2009 г. № 103-ст

4 ВВЕДЕН ВПЕРВЫЕ

*Информация об изменениях к настоящему стандарту будет публиковаться в ежегодно издаваемом информационном указателе «Национальные стандарты», а текст изменений и поправок — в ежемесячно издаваемых информационных указателях «Национальные стандарты». В случае пересмотра (замены) или отмены настоящего стандарта соответствующее уведомление будет опубликовано в ежемесячно издаваемом информационном указателе «Национальные стандарты». Соответствующая информация, уведомление и тексты размещаются также в информационной системе общего пользования — на официальном сайте Федерального агентства по техническому регулированию и метрологии в сети Интернет.*

© Стандартиформ, 2009

Настоящий стандарт не может быть полностью или частично воспроизведен, тиражирован и распространен в качестве официального издания на территории Российской Федерации без разрешения Федерального агентства по техническому регулированию и метрологии.

## Содержание

1	Область применения .....	1
2	Нормативные ссылки .....	1
3	Термины и определения .....	1
4	Основные положения .....	2
5	Классификация теплоизоляционных конструкций по группам .....	2
6	Образцы для испытания .....	2
7	Оборудование для испытания .....	2
8	Калибровка установки .....	4
8.1	Общие положения .....	4
8.2	Порядок проведения калибровки .....	5
9	Проведение испытания .....	5
10	Обработка результатов испытания .....	5
11	Протокол испытания .....	6
12	Требования безопасности .....	6

---

**НАЦИОНАЛЬНЫЙ СТАНДАРТ РОССИЙСКОЙ ФЕДЕРАЦИИ**

---

**ТЕПЛОИЗОЛЯЦИОННЫЕ КОНСТРУКЦИИ  
ПРОМЫШЛЕННЫХ ТРУБОПРОВОДОВ.  
Метод испытания на распространение пламени**

The heat-insulated constructions of industrial pipelines.  
Spread flame test method

---

**Дата введения — 2010—01—01  
с правом досрочного применения**

## 1 Область применения

Настоящий стандарт устанавливает метод испытания теплоизоляционных конструкций промышленных трубопроводов на распространение пламени, а также классификацию их по группам.

Настоящий стандарт применяется как для однослойных, так и многослойных теплоизоляционных конструкций трубопроводов.

## 2 Нормативные ссылки

В настоящем стандарте использованы нормативные ссылки на следующие стандарты:

ГОСТ Р 50810—95 Пожарная безопасность текстильных материалов. Ткани декоративные. Метод испытания на воспламеняемость и классификация

СТ СЭВ 383—87 Пожарная безопасность в строительстве. Термины и определения

**Примечание** — При пользовании настоящим стандартом целесообразно проверить действие ссылочных стандартов в информационной системе общего пользования — на официальном сайте Федерального агентства по техническому регулированию и метрологии в сети Интернет или по ежегодно издаваемому информационному указателю «Национальные стандарты», который опубликован по состоянию на 1 января текущего года, и по соответствующим ежемесячно издаваемым информационным указателям, опубликованным в текущем году.

Если ссылочный документ заменен (изменен), то при пользовании настоящим стандартом следует руководствоваться заменяющим (измененным) стандартом. Если ссылочный стандарт отменен без замены, то положение, в котором дана ссылка на него, применяется в части, не затрагивающей эту ссылку.

## 3 Термины и определения

В настоящем стандарте применены следующие термины с соответствующими определениями:

**3.1 теплоизоляционная конструкция:** Конструкция, состоящая из одного или нескольких слоев теплоизоляционного материала (изделия), защитно-покровного слоя и элементов крепления. В состав теплоизоляционной конструкции могут входить пароизоляционный, предохранительный и выравнивающий слои.

**3.2 многослойная теплоизоляционная конструкция:** Конструкция, состоящая из двух или более слоев различных теплоизоляционных материалов.

**3.3 покровный слой:** Элемент конструкции, устанавливаемый по наружной поверхности тепловой изоляции для защиты от механических повреждений и воздействий окружающей среды.

**3.4 распространение пламени:** Распространение пламенного горения по поверхности образца в результате воздействия, предусмотренного настоящим стандартом.

**3.5 длина распространения пламени:** Максимальная величина повреждения поверхности образца в результате распространения пламенного горения.

---

Издание официальное

3.6 **экспонируемая поверхность:** Поверхность образца, подвергающаяся воздействию пламени от источника зажигания при испытании на распространение пламени.

3.7 **время самостоятельного горения (тления):** Время, в течение которого наблюдается горение (тление) испытываемого образца после прекращения действия источника зажигания.

#### 4 Основные положения

Сущность метода состоит в определении параметров распространения пламени, величину которых устанавливают в результате воздействия теплового потока на экспонируемую поверхность теплоизоляционной конструкции трубопровода.

#### 5 Классификация теплоизоляционных конструкций трубопроводов по группам

Теплоизоляционные конструкции трубопроводов в зависимости от величины параметров распространения пламени подразделяют на две группы: НРП, РП, которые приведены в таблице 1.

Т а б л и ц а 1

Группа конструкции	Параметры распространения горения	Среднее арифметическое значение по двум испытаниям	Максимальное значение из двух испытаний
Группа НРП (не распространяющие пламя)	Температура дымовых газов, °С, не более	260	280
	Время самостоятельного горения, с, не более	60	70
	Степень повреждения поверхности по длине, %, не более	70	80
Группа РП (распространяющие пламя)	Температура дымовых газов, °С, более	260	280
	Время самостоятельного горения, с, более	60	70
	Степень повреждения поверхности по длине, %, более	70	80

#### 6 Образцы для испытания

6.1 Образцы теплоизоляционных конструкций промышленных трубопроводов должны быть выполнены в соответствии с рабочими чертежами и техническими условиями на их изготовление.

6.2 Для каждого испытания изготавливают по два образца конструкций, смонтированных на стальных трубопроводах длиной не менее  $(2400 \pm 50)$  мм и диаметром от 57 мм до 133 мм.

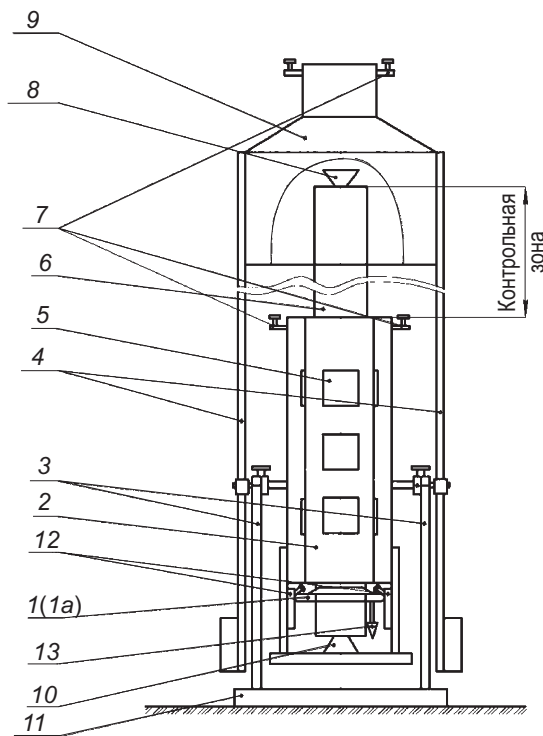
6.3 Наружный диаметр теплоизоляционной конструкции должен быть в пределах от 200 мм до 320 мм.

6.4 Необходимо обеспечить герметичную заделку одного из торцов каждого образца негорючим материалом.

6.5 До испытаний образцы должны храниться при температуре  $(20 \pm 10)$  °С и относительной влажности воздуха от 40 % до 80 % не менее 72 часов.

#### 7 Оборудование для испытания

7.1 Схема установки для испытаний теплоизоляционных конструкций промышленных трубопроводов на распространение пламени показана на рисунке 1.



1 (1a) — газовая горелка; 2 — испытательная камера; 3 — опора; 4 — стойка; 5 — смотровое окно; 6 — калибровочная конструкция; 7 — держатель термоэлектрического преобразователя; 8 — подвижный кронштейн; 9 — зонт; 10 — неподвижный кронштейн; 11 — рама; 12 — направляющая; 13 — подвод газа

Рисунок 1 — Схема установки

Установку оборудуют приборами для измерения и регистрации температуры в испытательной камере и вытяжном зонте, газовым баллоном, ротаметром с расходом по воздуху не менее 2,5 м<sup>3</sup>/ч для фиксирования объемного расхода пропана.

7.2 Испытательная камера снабжена открывающимся узлом и представляет собой цилиндрический корпус диаметром  $(428 \pm 5)$  мм, длиной  $(1000 \pm 5)$  мм. Камера включает в себя три смотровых окна, изготовленных из кварцевого стекла; четыре держателя для ввода и фиксации термоэлектрических преобразователей; подвижный и неподвижный кронштейн для фиксированного крепления испытываемой конструкции; направляющие для перемещения газовой горелки по вертикали.

7.3 В комплект установки входят две газовые горелки (1) и (1a).

Газовая горелка (1) применяется в случае испытаний теплоизоляционных конструкций трубопроводов с наружным диаметром не более 220 мм. Для испытаний теплоизоляционных конструкций трубопроводов с наружным диаметром более 220 мм используют газовую горелку (1a).

Газовая горелка (1) представляет собой кольцевой коллектор диаметром  $(390 \pm 5)$  мм из нержавеющей стальной трубки с внутренним диаметром  $(9,0 \pm 0,5)$  мм, на котором под углом 45° равномерно расположены эжекционные газовые горелки в количестве 40 штук, изготовленные по ГОСТ 50810—95.

Газовая горелка (1a) представляет собой кольцевой коллектор диаметром  $(520 \pm 5)$  мм из нержавеющей стальной трубки с внутренним диаметром  $(9,0 \pm 0,5)$  мм, на котором под углом 45° равномерно расположены эжекционные газовые горелки в количестве 60 штук, изготовленные по ГОСТ 50810—95.

В нижней части горелок (1) и (1a) имеется диафрагма для регулирования направления воздушного потока, поступающего в камеру огневого воздействия.

7.4 Металлический зонт конической формы (верхняя часть размером 300×300 мм, размеры нижней части определяются расстоянием между стойками) предназначен для отвода дымовых газов.

В верхней части зонта имеются четыре держателя для ввода и фиксации термоэлектрических преобразователей.

7.5 Рама оснащена опорами для крепления испытательной камеры и стойками для крепления зонта.

7.6 Вентиляционная система для удаления продуктов сгорания установки состоит из зонта, установленного над газоотводным зонтом, воздуховода и вентиляционного насоса.

7.7 Для измерения температуры в испытательной камере и зонте используют термоэлектрические преобразователи диаметром не более 3 мм с диапазоном измерения от минус 40 °С до 1000 °С. Для регистрации показаний термоэлектрических преобразователей используют прибор с классом точности не менее 0,5.

## 8 Калибровка установки

### 8.1 Общие положения

8.1.1 Цель калибровки состоит в определении объемного расхода пропана, обеспечивающего к десятой минуте испытаний в испытательной камере и газоотводном зонте температурный режим, соответствующий данным, приведенным в таблице 2.

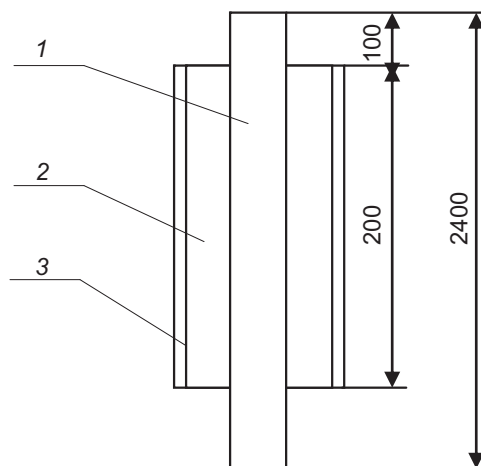
Т а б л и ц а 2

Расстояние от нижней кромки камеры до термоэл. преобразователей, мм		Количество термоэлектрических преобразователей, шт.	Температура, °С	
Номинал.	Пред. откл.		Номинал.	Пред. откл.
980	± 5	4	350	± 50
2500	± 5	4	165	± 30

8.1.2 Калибровку проводят на образце, который показан на рисунке 2.

В случае испытаний теплоизоляционных конструкций трубопроводов с наружным диаметром не более 220 мм калибровочная конструкция представляет собой металлическую трубу длиной  $(2400 \pm 10)$  мм, диаметром 80 мм, теплоизолированную негорючим материалом плотностью  $95 \text{ кг/м}^3$ , теплопроводностью  $0,035 \text{ Вт/мК}$  и толщиной 60 мм, с защитно-покровным слоем из нержавеющей стали толщиной 0,8 мм.

В случае испытаний теплоизоляционных конструкций трубопроводов с наружным диаметром более 220 мм калибровочная конструкция представляет собой металлическую трубу длиной  $(2400 \pm 10)$  мм, диаметром 133 мм, теплоизолированную негорючим материалом плотностью  $95 \text{ кг/м}^3$ , теплопроводностью  $0,035 \text{ Вт/мК}$  и толщиной 90 мм, с защитно-покровным слоем из нержавеющей стали толщиной 0,8 мм.



1 — трубопровод; 2 — теплоизоляционный слой; 3 — защитно-покровный слой

Рисунок 2 — Схема калибровочной конструкции

8.1.3 Калибровку проводят при метрологической аттестации установки, замене газового баллона и перед началом испытаний каждой партии конструкций, подлежащих исследованию.

## 8.2 Порядок проведения калибровки

8.2.1 Установить калибровочную конструкцию в испытательную камеру.

8.2.2 Закрепить четыре термоэлектрических преобразователя на расстоянии  $(980 \pm 5)$  мм от нижней кромки испытательной камеры и четыре — в зонте на расстоянии  $(2500 \pm 5)$  мм от нижней кромки испытательной камеры. Горячий спай термоэлектрических преобразователей в испытательной камере должен находиться на расстоянии  $(10 \pm 1)$  мм от экспонируемой поверхности образца, а термоэлектрических преобразователей, установленных в зонте, на расстоянии  $(50 \pm 1)$  мм от стенки зонта.

8.2.3 Подключить термоэлектрические преобразователи к измерительной аппаратуре.

8.2.4 Подсоединить газовую линию к горелке, включить вытяжную вентиляцию и регистрирующие приборы.

8.2.5 Зажечь газовую горелку и зафиксировать время начала испытания.

8.2.6 Создать к десятой минуте путем регулирования расхода газа температурный режим, соответствующий данным, приведенным в таблице 2. При этом режиме зафиксировать расход газа.

## 9 Проведение испытания

9.1 Испытания проводят при температуре окружающей среды от  $15\text{ }^{\circ}\text{C}$  до  $35\text{ }^{\circ}\text{C}$ , относительной влажности воздуха от 40 % до 80 %.

9.2 Для каждой конструкции следует проводить два испытания.

9.3 После проведения калибровочных испытаний следует установить в камере огневого воздействия испытываемую конструкцию таким образом, чтобы размер контрольной зоны образца от верхней кромки испытательной камеры был не менее 1000 мм.

9.4 Включить измерительные, регистрирующие приборы и вытяжную вентиляцию. Зажечь газовую горелку и установить расход газа, определенный в результате калибровочных испытаний. Зафиксировать время начала испытания и продолжить огневое воздействие на образец в течение  $(15,00 \pm 0,25)$  минут.

9.5 В процессе проведения испытания регистрируется температура дымовых газов по показателям четырех термопар, установленных в газоотводном зонте, а также визуально определяется время и место раскрытия стыков защитно-покровного материала, образование трещин, отслоений, отверстий и т.д.

9.6 По истечении 15 минут после начала испытания подачу газа прекращают и фиксируют продолжительность самостоятельного горения образца (при наличии пламени или тления).

9.7 Обследование состояния образца проводят после его полного остывания. Измеряют длину отрезков неповрежденной части образца, находившейся в контрольной зоне.

Повреждением считается выгорание и обугливание теплоизоляционного слоя образца более чем на 50 % от его толщины, произошедшего в результате распространения пламенного горения. Оплавление, коробление, спекание, вспучивание, усадка, изменение цвета, формы, нарушение целостности покрытия (разрывы, сколы,...) повреждениями не являются.

Результат округляют до целого числа.

## 10 Обработка результатов испытаний

### 10.1 Обработка результатов одного испытания

10.1.1 Температуру дымовых газов принимают равной максимальному среднеарифметическому значению одновременно регистрируемых температурных показаний всех четырех термопар, установленных в газоотводном зонте.

10.1.2 Длина повреждения образца определяется разностью между номинальной длиной контрольной части образца до испытания и средней арифметической длиной неповрежденной контрольной части образца после испытания. Средняя арифметическая длина неповрежденной контрольной



части образца после испытания определяется как среднее арифметическое из длин неповрежденных отрезков.

## 10.2 Обработка результатов двух испытаний

10.2.1 При обработке результатов двух испытаний рассчитывают следующие параметры:

- температуру дымовых газов ( $T$ , °C);
- продолжительность самостоятельного горения (тления) ( $t$ , с);
- степень повреждения конструкции по длине в контрольной зоне ( $S_L$ , %).

10.2.2 Температуру дымовых газов и продолжительность самостоятельного горения (тления) определяют как среднее арифметическое значение из результатов двух испытаний.

10.2.3 Степень повреждения конструкции по длине в контрольной зоне определяют процентным отношением длины повреждения контрольной части образца к номинальной длине контрольной части образца для каждого испытания и рассчитывают как среднее арифметическое значение этих отношений из результатов двух испытаний.

Если показатели степени повреждения конструкции по длине в контрольной зоне по результатам двух испытаний расходятся более чем на 15 %, проводят дополнительное испытание на третьем образце. В этом случае используют результаты испытаний тех образцов, показатели степени повреждения конструкции по длине в контрольной зоне которых не расходятся более чем на 15 %.

10.2.4 Полученные результаты округляют до целых чисел.

10.2.5 Теплоизоляционную конструкцию трубопровода следует относить к НРП или РП в соответствии с таблицей 1.

## 11 Протокол испытания

В протоколе испытания приводят следующие данные:

- наименование организации, проводящей испытание;
- наименование организации завода-изготовителя;
- наименование изготовителя конструкций;
- наименование изделия и технической документации на него;
- наименование нормативного документа, в соответствии с которым проведено испытание;
- дата испытания;
- данные метеоусловий на период испытания;
- описание состояния образца в процессе испытания;
- результаты испытания (пункт 10.1);
- результаты двух испытаний (пункт 10.2);
- заключение о распространении пламени по конструкции (пункт 10.2.5).

## 12 Требования безопасности

12.1 Перед началом проведения работ следует изучить методику испытания.

12.2 Убедиться в исправности вентиляции и герметичности газовой линии.

12.3 Зажигание газовой горелки должно осуществляться двумя операторами, первый из которых медленно открывает вентиль, а второй в это время запальным факелом зажигает горелку. После того как горелка зажжена, подача газа увеличивается до нужного расхода.

12.4 Наблюдение за поведением конструкции следует проводить только через специальные смотровые окна. Запрещается в процессе испытания дотрагиваться до корпуса установки и конструкции трубопровода.

12.5 Демонтаж испытанной конструкции следует проводить только после ее полного остывания в защитных перчатках.

---

УДК 614.84.41

ОКС 13.220.50

ОКП 57 6800

Ключевые слова: теплоизоляционные конструкции промышленных трубопроводов, распространение пламени, температура дымовых газов, время самостоятельного горения, степень повреждения поверхности по длине.

---

Допечатная подготовка издания, в том числе работы по издательскому редактированию, осуществлена ФГУ ВНИИПО МЧС России

Официальная публикация стандарта осуществлена ФГУП «Стандартинформ» в полном соответствии с электронной версией, представленной ФГУ ВНИИПО МЧС России

Ответственный за выпуск *В.А. Иванов*  
Редактор *А.Д. Чайка*  
Корректор *П.М. Смирнов*  
Технический редактор *А.А Блинов*  
Компьютерная верстка *А.А Блинов, Н.А. Свиридова*